



# Capteur de débit Vortex

Série VVX



# Des tourbillons pour des mesures précises

## Caractéristiques

- Corps monobloc sans pièces en mouvement
- Robustesse accrue par l'utilisation de plastique renforcé fibre de verre
- Capteur piezocéramique complètement isolé pour détecter les tourbillons
- Excellente rangeabilité (1:20)
- Température maxi du fluide jusqu'à 90°C
- Capteur de température intégré
- Signal de sortie fréquence ou analogique pour le débit et/ou la température

Modèle	VVX 15	VVX 25
Taille	DN 15	DN 25
Etendue de mesure	2...40 l/min	7...150 l/min
Raccord process	G½-ISO 228 mâle	G1-ISO 228 mâle
Diamètre intérieur	Ø 13 mm	Ø 25 mm
Précision	±2 % de l'étendue de mesure	
Reproductibilité	±0.2 % de l'étendue de mesure	
Pression maxi	10 bar	
Température maxi	90 °C	
<b>Matériaux</b>		
Corps /tube	PPS Fortron® 40 % GF	
Capteur	ETFE Tefzel®	
Couvercle	PA 6.6	



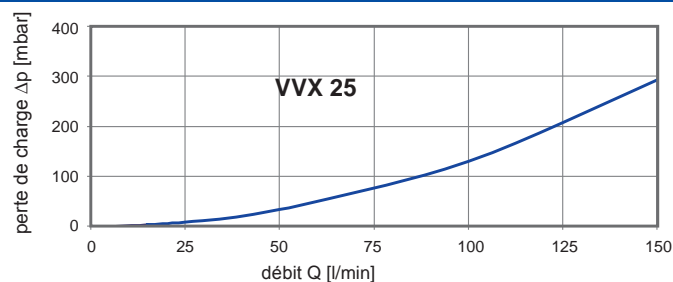
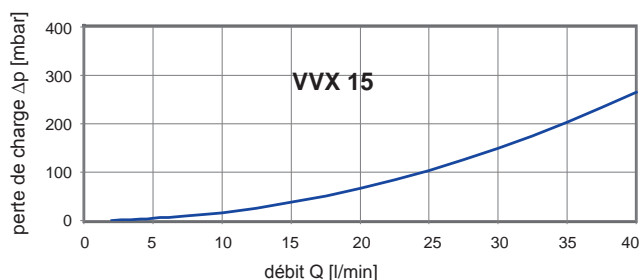
## Options

**Approbation** Composant reconnu ETL

Données électriques	Sortie impulsions	Sortie analogique
<b>Signal de sortie débit</b> <ul style="list-style-type: none"> <li>• Facteur K - VVX 15</li> <li>• Facteur K - VVX 25</li> </ul>	Signal sinusoïdal ratio d'impulsion 50:50 courant : 20 mA maxi  500 impulsions/litre en option 3...1000 impulsions/l  100 impulsions/litre en option 1...500 impulsions/l	Signal analogique 0.5...3.5 V
<b>Signal de sortie température</b>	NTC 10K ou Pt1000	Signal analogique 0.5...3.5 V ou NTC 10K ou Pt1000
<b>Alimentation électrique</b>	8...30 V DC ou 5 V DC ±5 %	5 V DC ±5 %
<b>Consommation électrique</b>	< 25 mA	< 15 mA
<b>Raccordement électrique</b>	Connecteur M12x1 - 5 broches ou RAST 2.5	
<b>Indice de protection</b> (suivant DIN EN 60529)	M12x1 RAST 2.5	➔ IP 65* ➔ IP 20*

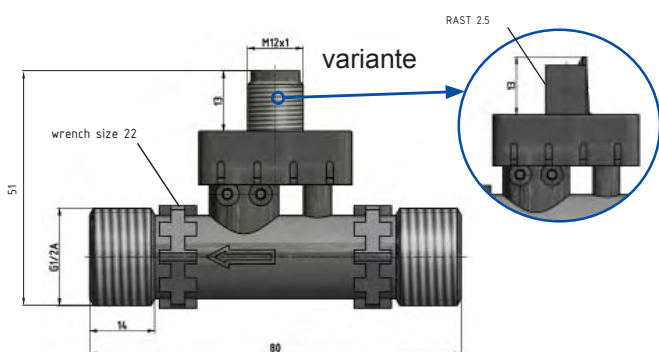
\*Uniquement avec câble connecté.

## Perte de charge

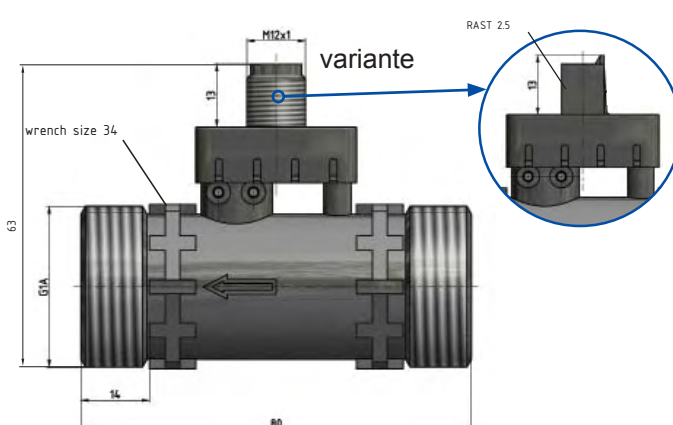


## Dimensions

### VVX 15



### VVX 25



Référence	Dimension	Sortie impulsions				Sortie analogique			
		VVXA1S VVXB2S	ARRR BRRR	130 150	VVXA1SNAU1 VVXB2SNBU2	130 150	U1 RP RN	2	5 2
Signal de sortie température	0.5...3.5 V Pt1000 NTC		↓	---					
Alimentation électrique	8...30 V DC 5 V DC		G				---		
Raccordement électrique	M12x1 - 5 broches RAST 2.5								
Votre sélection									

## Accessoires

Désignation	Longueur	Code	
Câble de raccordement avec connecteur M 12x1 - 5 broches coudé et surmoulé fils 5x0,34 mm <sup>2</sup> , gaine d'isolation PUR (T <sub>max</sub> = 80 °C), approuvée UL	3 m	XVVX 017	
	5 m	XVVX 018	
	10 m	XVVX 019	
Ruban PVC, câble 5x AWG24 - RAST 2.5 duomodul	1 m	XVVX 031	
	2 m	XVVX 021	



# Notre gamme de fabrication :



Flow Sensors without moving Parts



Turbine Flow Sensors



Flow Switches



Pressure Gauges and Pressure Sensors



Industrial Thermometers



Electronic Digital Thermometers, Dial Thermometers



Measuring Instruments



Temperature Sensors



Calibrators, DKD-Laboratory

## Votre partenaire dans le domaine des équipements de contrôle, mesure et régulation

**SIKA**<sup>®</sup>  
 founded 1901  
 Dr. Siebert & Kühn GmbH & Co. KG

Phone: 0700 CALL SIKA  
 Phone: +33 1 40 38 08 08  
 Fax: +33 1 40 34 23 90  
 E-Mail: sika.fr@wanadoo.fr  
 Internet: http://www.sika.net  
 134/140 rue d'Aubervilliers  
 75019 Paris  
 France

Subject to technical modification

