

CATALOGUE RÉSUMÉ 2011

- HUMIDITÉ
- POINT DE ROSÉE
- HUMIDITÉ DANS L'HUILE
- DÉBIT D'AIR
- CO₂
- VITESSE DE L'AIR
- ÉTALONNAGE





E+E
ELEKTRONIK
www.epluse.com



Sensor Technology
for Your Success

NOUVEAUTÉ

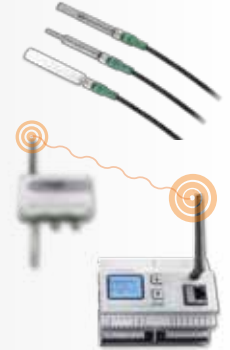
NOUVEAUTÉ

NOUVEAUTÉ

TRANSMETTEUR RADIO

- » Transmission sans fil des données pour les mesures d'humidité, de température et de CO₂
- » Flexibilité et sécurité de fonctionnement via des sondes de mesure interchangeables précises
- » Économie d'énergie avec une autonomie de piles jusqu'à 3 ans
- » Transmission de données sécurisées par communication bidirectionnelle
- » Grande convivialité via le serveur Web intégré

EE240 SERIE



DÉBITMÈTRE

- » Détermination exacte de la consommation d'air et de gaz en utilisant le principe thermique
- » Large amplitude de mesure 1 : 400 avec une haute précision même à faible débit
- » Facilité d'entretien grâce aux sondes interchangeables – Pas de perturbation de réseau
- » Interface USB intégrée pour faciliter la configuration par le client
- » Très haute précision de mesure
- » Compteur intégré pour mesure de consommation

EE771



CAPTEUR CMS DE TEMPERATURE ET D'HUMIDITÉ

- » Un capteur d'humidité capacitif de haute qualité et un capteur de température résistant montés en composant CMS standard
- » Capteur d'humidité pré-réglé – aucun réglage coûteux nécessaire
- » Filtre anti-poussière intégré pour une protection optimale de la surface active du capteur
- » Montage simple et traitement standard par soudure à la vague
- » Des circuits d'évaluation à un prix compétitif permettant un traitement facilité du signal

HCT01



MODULE OEM CO₂

- » Principe de mesure NDIR avec un procédé de calibration automatique breveté double faisceaux
- » Interface numérique pour une lecture facilitée des données
- » Faible consommation de courant <60µA
- » Différentes configurations logicielles permettant une adaptation optimale à l'application
- » Gamme de mesure jusqu'à 10.000 ppm

EE891





HUMIDITÉ ET TEMPÉRATURE

Mesure d'humidité par E+E Elektronik

L'histoire de la société E+E Elektronik suit celle du développement des appareils de mesure de précision. Actuellement le développement se poursuit dans le domaine du capteur (technologie couches minces), des mesures d'humidité et de l'étalonnage.

Le 1er capteur est produit en 1990. Depuis, la recherche et développement est en constante évolution. A côté de la production des capteurs démarre celle d'appareils de mesure. Tout au long de son histoire technologique, E+E s'engage dans une politique de qualité, qui se traduit par la certification ISO9001 :2008 et ISO TS 16949 :2009.

Les produits sont fabriqués dans des salles blanches modernes et dans des unités de production au siège de E+E, à Engerwitzdorf en Autriche. En raison de son standard de haute qualité, E+E est reconnue comme laboratoire officiel d'étalonnage pour l'humidité relative. D'autres mesures sont disponibles dans les laboratoires E+E : vitesse de l'air, débit et température.

Produits pour les mesures d'humidité

Un regard sur la gamme des produits E+E souligne l'existence d'une grande variété d'appareils de mesure pour des applications diverses.

De gros OEM dans le secteur de l'automobile font confiance aux capteurs d'humidité E+E. Il existe des équipements robustes et conviviaux pour l'industrie, des instruments de mesure pour les applications HVAC ou météorologique, des transmetteurs à prix compétitif pour les bâtiments et des petits modules OEM pour des applications sensibles au prix. Des appareils miniatures, des enregistreurs de données et des capteurs radio complètent la gamme. Un calibre d'humidité est également disponible, basé sur un principe fondamental à double pression, une preuve supplémentaire de l'exceptionnel savoir-faire dans la mesure de l'humidité.



TRANSMETTEUR POUR APPLICATIONS INDUSTRIELLES

- » Compensation en température pour une précision de mesure élevée sur l'ensemble de la gamme de température
- » Sondes à distance jusqu'à 20m, pour une gamme de température -40°...180°, jusqu'à une pression de 100 bar
- » Pour des mesures dans des conditions de haute humidité permanente
- » Toutes les sorties sont configurables et étalonnables.
- » Fonctions de calcul, tels que le point de rosée ou l'humidité absolue
- » Vernis de protection pour protéger la cellule de mesure de tout encrassement et éviter ainsi la corrosion.
- » Installation en réseau RS485 ou ethernet




EE33



EE31

TRANSMETTEUR POUR ENCEINTE CLIMATIQUE

- » Gamme d'utilisation -40°...120°
- » Haute précision
- » Capteur interchangeable avec une maintenance facile et rapide
- » En option : boîtier métallique, afficheur, sortie relais, connecteurs.
- » Étalonnage simple des mesures sur site
- » Capteur utilisable jusqu'à 20m
- » Disponible en version sans fil 



EE23



EE22

TRANSMETTEUR POUR APPLICATION HVAC

- » Version murale, gaine et détecteur de condensation
- » Bon rapport qualité / prix
- » Boîtier design
- » Disponible avec une précision de 2 ou 3% HR
- » Avec ou sans afficheur
- » Livrable en version OEM



EE10



EE46

EE16

TRANSMETTEUR POUR LA MÉTÉOROLOGIE

- » Précision des mesures d'humidité relative et de température
- » Version sonde miniature compacte ou distante avec capteur chauffé intégré
- » Temps de réponse rapide en cas de condensation grâce à une sonde chauffée intégrée
- » Vernis de protection du capteur pour ambiances agressives
- » Approprié pour des mesures stables à long terme dans des conditions de haute humidité permanente
- » Protection contre les radiations solaires



EE07 / EE08

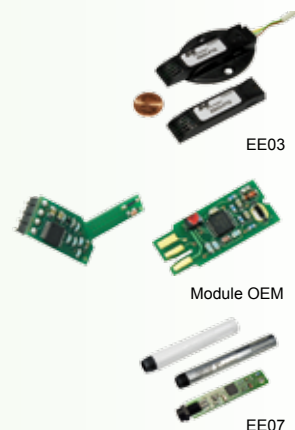


Protection de radiation



PRODUITS OEM

- » Un module sur mesure, de grande précision pour optimisation des coûts
- » Capteur et électronique en un seul appareil
- » Partenariat entre les services de développement
- » De nombreuses solutions standardisées et des années d'expérience permettent de satisfaire rapidement les clients
- » Disponible à partir de 200 pièces



PORTABLES / DATA LOGGER

- » Mesure exacte d'humidité, de température et de débit
- » Pour des exploitations sophistiquées
- » Large afficheur
- » Boîtier robuste
- » Mesure de température de surface sans contact au moyen d'un pyromètre infrarouge intégré
- » Large choix de capteurs



CAPTEUR D'HUMIDITÉ CAPACITIF

- » Utilisation dans de très nombreux domaines depuis plus de 20 ans
- » Traitement en montage automatique et soudure à la vague
- » Excellente stabilité à long terme et résistance aux agressions chimiques
- » Résistant à la condensation
- » Haute sensibilité
- » Excellente répétabilité des caractéristiques du capteur
- » Version ajustée disponible – pas besoin d'étalonnage



CALIBRATEUR D'HUMIDITÉ

- » Fonctionnement basé sur un principe à double pression
- » Haute précision
- » Traçabilité selon les normes internationales
- » Capable de calibrer les appareils en version gaine ou murale
- » Utilisation en conditions typique dans un environnement de laboratoire
- » Procédure d'étalonnage automatique, incluant la génération de certificats





MESURE DE POINT DE ROSÉE

Afin de conduire un process de façon optimale et pour veiller à la qualité des produits, il est primordial d'effectuer une mesure précise et fiable du point de rosée, plus particulièrement dans les applications telles que les réseaux d'air comprimés ou procédés de séchage.

Un développement spécial du process d'auto-calibrage permet des mesures dans une gamme de $-60...+60^{\circ}\text{C Td}$.

Pour ce faire, E+E a conçu un capteur de température et d'humidité relative monolithique, spécialement dédié à cette application.



Le regroupement des deux capteurs sur un même substrat de verre très mince permet une excellente conduction thermique entre les capteurs d'humidité et de température, une condition préalable à l'auto-calibration reproductible.

TRANSMETTEUR À USAGE INDUSTRIEL

- » Mesure de point de rosée de $-60...+60^{\circ}\text{C Td}$.
- » Haute précision à l'aide d'une procédure d'auto-calibration
- » Disponible en version distante ou en version compacte
- » Boîtiers résistants pour utilisation en milieu industriel
- » Evolutif et configurable en sortie analogique ou relais
- » Disponible en version OEM
- » Précision de mesure à $\pm 2^{\circ}\text{C Td}$.
- » Utilisation jusqu'à 100 bar
- » Profondeur d'insertion variable



EE371



EE35




HUMIDITÉ DANS L'HUILE

La surveillance en continue de l'humidité dans les huiles de lubrification et d'isolation délivre une information importante sur le bon fonctionnement à long terme de votre machine et de votre installation.

Par exemple, la quantité d'eau contenue dans l'huile d'un transformateur a une grande influence sur sa capacité d'isolation.

Une surveillance permanente de l'humidité est donc essentielle au bon fonctionnement quotidien.

Par analogie à l'humidité dans les gaz, l'humidité dans l'huile peut être exprimée en absolue, en ppm ou en relative par la quantité d'eau aw.

Les instruments de mesure de E+E sont certifiés par les directives du « Germanischen Lloyd » , ce qui permet leur utilisation pour des applications maritimes.

TRANSMETTEUR / APPAREILS PORTABLES

- » Surveillance continue des huiles de lubrification et d'isolation
- » Unités de mesure en absolu (ppm) ou en relatif par la quantité d'eau (aw)
- » Disponible en appareils portables ou en version transmetteur
- » Entièrement configurable
- » Possibilité de configurer l'appareil avec les paramètres spécifiques de l'huile pour mesure de ppm
- » Résistance du boîtier à des conditions d'exploitations exigeantes
- » Certification GL, un must pour des applications dans l'industrie maritime
- » Gamme d'utilisation -40°...80°C
- » Profondeur d'insertion variable



OMNIPOINT



EE381



EE36



DÉBITMÈTRE

Le débitmètre massif thermique enregistre les mesures, indépendamment de la pression et de la température, de débits massiques, de débits volumiques normalisés ou de débits normalisés. Les mesures peuvent être effectuées avec de l'air comprimé, de l'azote, de l'hélium, de l'argon, de l'oxygène ou d'autres gaz non corrosifs.

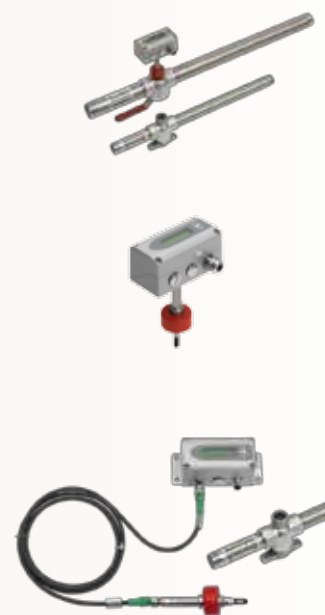
L'élément central de ce débitmètre est le capteur à film chaud de E+E, déjà largement reconnu dans de très nombreuses applications.

Le débitmètre est calibré sous pression dans une installation d'étalonnage de haute performance pour garantir une haute précision.

Le débitmètre peut être démonté en quelques secondes sans interruption de débit. Cette solution Plug & Play est plus économique et permet un gain de temps. Elle évite une interruption de l'activité.

TRANSMETTEUR

- » Haute précision de mesure +/-2.5% dans une amplitude de travail de 1:400
- » Haute sensibilité aussi à faible débit
- » Simple d'utilisation grâce à l'interchangeabilité des sondes de mesure calibrées en conditions d'utilisation
- » Interface USB intégrée pour faciliter la configuration
- » Transmetteur utilisable en version câble
- » Compteur pour mesure de consommation, intégré
- » Excellente reproductibilité des résultats de mesure
- » Différentes options de configuration : sorties analogique, sorties relais, sorties par impulsion pour la mesure de consommation
- » L'ajustement et la livraison avec tube de mesure complet garantissent la traçabilité des mesures.
- » Disponible en version OEM



EE771



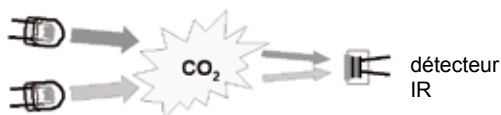
MESURE DE CO₂

Méthode de mesure

Le capteur E+E est basé sur un système d'auto-étalonnage breveté, ainsi que sur une double source et un double faisceau avec détection de la longueur d'onde des rayons IR correspondant au CO₂.

Les deux sources IR ont un cycle de fonctionnement distinct : Une source IR est responsable de la mesure et émet un signal toutes les 30 secondes. La seconde source IR, uniquement source de référence pour l'auto-étalonnage, est allumée deux fois par 24h, ce qui ne produit quasiment aucun vieillissement et donc présente une dérive négligeable. Le signal quasi sans dérive de la source de référence est utilisé pour compenser les dérives éventuelles de la source de mesure.

Source de mesure IR
activité : toutes les 30s
source de référence IR
activité : toutes les 12h




La cellule de mesure IR est le résultat d'une longue expérience de la couche mince et des possibilités offertes dans une salle blanche moderne. Le dépôt de couche mince d'or sur le trajet optique des rayons IR et la conception de la cellule dans les conditions d'une salle blanche sont essentielles pour la stabilité de la mesure de CO₂. La précision et reproductibilité de l'étalonnage est un autre point essentiel.

Avantages

- » Compensation de dérive facile avec une source de référence IR stable
- » Utilisation d'un filtre IR unique
- » Design simple et fiable du fait du renoncement à un deuxième détecteur IR
- » Membrane de protection anti-poussière et particules sur la cellule



TRANSMETTEUR POUR APPLICATION DE CLIMATISATION

- » Disponible en version murale ou gaine
- » Capteur interchangeable avec une maintenance facile et rapide
- » Auto-étalonnage pour des mesures stables à long terme
- » Grande précision de mesure
- » Boîtier robuste et résistant aux influences environnementales
- » Installation facile par kit de montage (Snap-in)
- » Disponible en version sans fil 



TRANSMETTEUR POUR APPLICATION HVAC

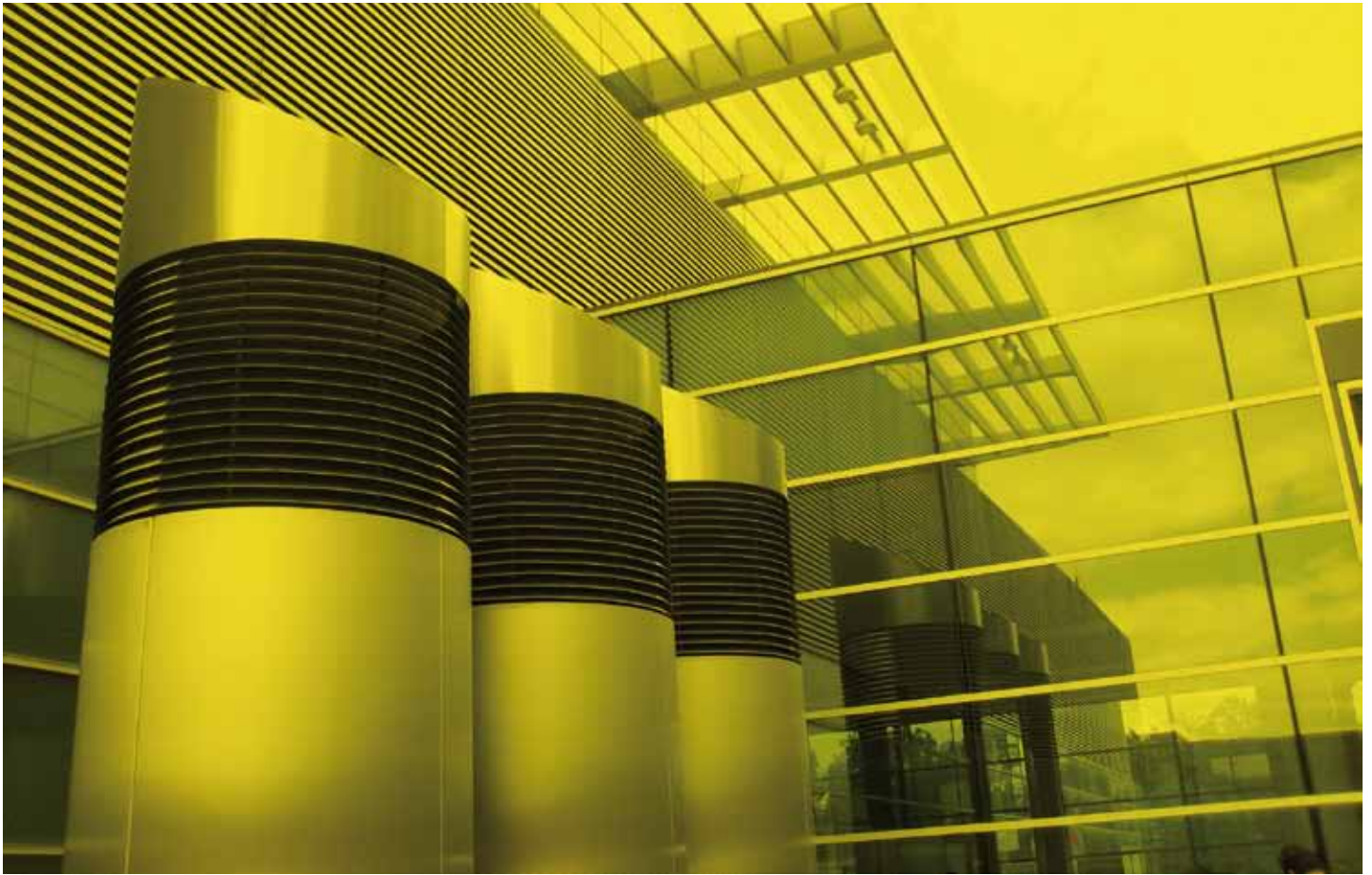
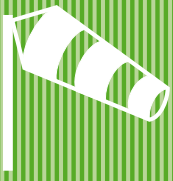
- » Disponible en version murale ou gaine
- » Boîtier design
- » Avec ou sans afficheur
- » Mesures de CO₂, de température et d'humidité avec un seul appareil
- » Livrable en version OEM



PRODUITS OEM

- » Cellule de mesure optimale pour les clients OEM
- » Interface digitale pour faciliter la connexion avec les applications des clients
- » Faible consommation <60µa
- » Utilisation flexible par des intervalles de mesure variable
- » Design compact
- » Bon rapport qualité / prix



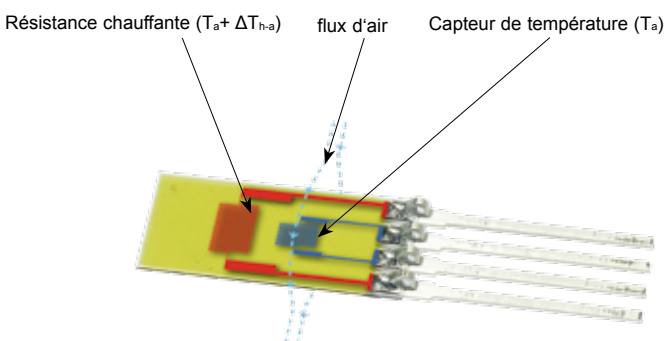


VITESSE DE L'AIR

Mesure de vitesse d'air

Le capteur de vitesse d'air E+E est un anémomètre à film chaud, qui a été développé par E+E pour être utilisé spécialement par l'industrie automobile.

La qualité des capteurs leur garantit une grande sensibilité même par faible vitesse de l'air. De plus le design innovant de la tête de mesure assure des résultats fiables même à haute vitesse, jusqu'à 40 m/s.



La précision de la mesure est influencée par les appareils de mesure eux-mêmes, mais aussi par les conditions de montage. Pour une adaptabilité optimale à chaque application et aux conditions environnementales, il existe chez E+E différents appareils de mesure.

Les transmetteurs de mesure de la vitesse d'air trouvent de nombreuses applications.

Dans l'automatisation des bâtiments, les applications pharmaceutiques ou les salles blanches, des facteurs comme l'efficacité énergétique, la stabilité à long terme et la reproductibilité sont essentiels. E+E met à disposition des appareils de mesure optimale pour chaque application.

Spécialement pour la surveillance des flux laminaires, il existe des transmetteurs qui mesurent de façon fiable des vitesses d'air extrêmement faibles, proche de 0 m/s.



TRANSMETTEUR À USAGE INDUSTRIEL

- » Mesure précise de la vitesse d'air jusqu'à 40m/s
- » Mesure à partir de 0.06m/s possible
- » Utilisation jusqu'à 10bar et 120°C
- » Utilisation flexible grâce à des sondes de faible diamètre et avec câble
- » Montage et maintenance facile du fait de l'ergonomie du boîtier
- » Interface USB intégrée pour faciliter la configuration



EE75

TRANSMETTEUR POUR APPLICATION TERTIAIRE

- » Pour surveillance en salle blanche et flux laminaire
- » Amplitude de mesure 0,15...20m/s
- » Faible dépendance de l'angle d'orientation
- » Haute précision
- » Design compact et pour une installation simple (peu encombrant)
- » Disponible en version OEM



EE65



EE575

PORTABLES

- » Sonde de mesure de 6mm pour espace réduit
- » Disponible en version plastic ou métallique
- » Disponible en capteur combiné : vitesse d'air et température
- » Large afficheur
- » Large choix de capteurs



OMNIPORT



ÉTALONNAGE

Référence nationale

Le développement des technologies de mesure à la pointe est une nécessité pour la qualité et le développement dans le commerce, l'industrie, la recherche, la santé ou l'environnement. Au sommet de la hiérarchie des moyens de mesure dans un État se trouve la « référence nationale ».

Chaque pays industriel a besoin de présenter des références de mesure et de prouver leur justesse par des comparaisons internationales.

En Autriche c'est le devoir du BEV (Bundesamt für Eich und Vermessungen) institut national de métrologie. Avec la préparation et le développement de l'étalon national pour l'humidité dans l'air, c'est la société E+E qui a été désignée comme laboratoire de référence.

Par la traçabilité directe au NMI (National Metrology Institut) le certificat du BEV est intéressant notamment pour les laboratoires d'étalonnage accrédités.

Sur la base des reconnaissances mutuelles des membres du EA (European Cooperation for Accreditation) et du ILAC (International Laboratory Accreditation Organisation) les certificats d'étalonnages délivrés par E+E sont reconnus sur le plan international.

Étalonnage par E+E

Le laboratoire OEKD de E+E est accrédité selon le standard DIN EN ISO/IEC 17025. Les équipements de mesure qui requièrent un niveau élevé de fiabilité (par exemple: les références usine) ou dont la traçabilité est obligatoire, doivent disposer d'un certificat d'étalonnage OEKD. Les certificats d'étalonnage OEKD peuvent être délivrés pour les grandeurs physiques suivantes :

- » Débit d'air
- » Vitesse de l'air
- » Température
- » Mesures d'humidité
 - Point de rosée
 - Humidité relative
 - Rapport de mélange
 - Humidité spécifique
 - Ratio volumique
 - Densité de vapeur d'eau

Sensor Technology

for Your Success






E+E Elektronik

Siège :

 **E+E Elektronik Ges.m.b.H.**
Langwiesen 7
A-4209 Engerwitzdorf
Autriche
Tel: +43 7235 605 0
Fax: +43 7235 605 8
info@epluse.com

Bureaux techniques :

 **E+E Elektronik Chine / Pékin**
Tel: +86 10 8499 2361
info@epluse.cn / www.epluse.cn

 **E+E Elektronik Chine / Shanghai**
Tel: +86 21 61176129; +86 21 61176130
info@epluse.cn / www.epluse.cn

 **E+E Elektronik Allemagne**
Tel: +49 6172 13881 0
info@epluse.de / www.epluse.de

 **E+E Elektronik France**
Tél: +33 4 74 72 35 82
info@epluse.fr / www.epluse.fr

 **E+E Elektronik Italie**
Tel: +39 0331 177 31 02
info@epluse.it / www.epluse.it

 **E+E Elektronik Corée**
Tel: +82 31 728 2223
info@epluse.co.kr / www.epluse.co.kr

 **E+E Elektronik USA**
Tel: +1 781 828 6200
office@epluse.com / www.epluse.com

Version 1.0 / Sous réserve d'erreurs et de modifications
Artikelnummer: 485052

www.epluse.com

info@epluse.com



Distribué par:

Sensor Technology

for Your Success