

P | Cabling

Solutions de câblage pour les réseaux  
et la communication informatique



Members of METZ CONNECT



# Câblage intelligent – des connexions parfaites

2014 | 2015

## **P** | Cabling

Câblage de bâtiments et  
de sites tertiaires/industriels,  
communication VDI

# Les catalogues par gamme de produits METZ CONNECT

Nos catalogues produits vous permettent en effet de tirer les ficelles : des informations claires ainsi que des novations captivantes à travers toutes nos trois gammes de produits **U|Contact**, **C|Logline** et **P|Cabling**.

Pour en savoir plus sur nos systèmes de raccordement pour circuits imprimés et pour le raccordement d'appareils, sur nos composants et systèmes intelligents destinés aux armoires de commande ou sur notre gamme de produits pour le câblage de réseau, veuillez vous référer à nos trois catalogues distincts.



## U|Contact

Connectique pour circuits imprimés et pour le raccordement d'appareils



## P|Cabling

Systèmes de câblage en cuivre ou en fibre optique pour le câblage de bâtiments et de sites tertiaires ou industriels



## C|Logline

Composants intelligents destinés aux armoires de commande et systèmes de contrôle



# Sommaire

Préface/Philosophie	5
---------------------	---

## P | Cabling

### Câblage de bâtiments et de sites tertiaires/industriels, communication VDI

1	Office fibre optique	17
2	RJ45 Office	65
3	Industrie – fibre optique	177
4	Industrie RJ45	201
5	Ethernet M12	229
6	Industrie – boîtiers non équipés	241
7	Solutions pour data center	263
8	Câbles pré-confectionnés	279
9	Accessoires	283
10	Spécifications techniques	351
	Index	361
	Contact	380
	Mentions générales	386



Chers partenaires, chers clients,

tout comme dans les derniers catalogues, nous souhaitons vous tenir au courant sur les progrès de développement du groupe METZ CONNECT.

Après l'annonce dans notre dernière édition de réunir nos gammes de produits selon les quatre thèmes centraux

**Bénéfice client – communications intégrales**  
**Philosophie de gamme – effet synergique**  
**Technologie des produits – des connexions sécurisées**  
**Prépondérance – exploit durable**

nous vous présentons aujourd'hui nos nouveaux catalogues.

Pour vous donner un aperçu structuré des nombreuses solutions de METZ CONNECT nous avons subdivisée notre palette de produits en trois gammes et en trois catalogues principaux : **U|Contact**, **C|Logline** et **P|Cabling**. Par cette répartition nous pouvons clairement identifier nos axes essentielles de compétence:

**U|Contact** représente la gamme de connectique pour circuits imprimés et pour le raccordement d'appareils techniques.

**C|Logline** les composants intelligents pour systèmes de contrôle et armoires de commande.

**P|Cabling** les systèmes de câblage en cuivre ou en fibre optique pour le câblage de bâtiments et de sites tertiaires ou industriels.

En raison des tendances de plus en plus poussée vers la mise en réseau et des exigences en découplant, – visible également à l'intérieur de nos gammes de produits – METZ CONNECT n'a pas seulement adapté son catalogue intégral à ce développement des marchés, mais également son concept de distribution. La guidance qualifiée en perspective d'une architecture des systèmes de connexion en continu est au coeur de nos préoccupations et nous qualifie de répondre idéalement au nombre croissant d'exigences de nos clients et des spécifications pour une multitude d'applications, partant des composants classiques de raccordement de capteurs jusqu'aux environnements

infrastructurels (par ex. Internet) à travers des solutions intégrantes de communication.

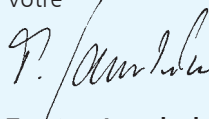
En même temps, nous accompagnons nos clients avec un support de proximité dans leur activité globale par nos structures locales, qui restent intégrées dans les marques d'entreprise RIA CONNECT GmbH et BTR NETCOM GmbH.

Dans l'objectif de mettre à votre disposition un niveau de conseil plus dédié et de qualité meilleure, nous avons redéfinie notre structure de vente depuis 2011. Elle est maintenant répartie sur deux segments : D'un côté les fabricants et assembleurs industriels qui consomment nos composants et nos systèmes produits lors de la production en série de leurs propres produits (appareillages, machines, ...), de l'autre les promoteurs, prescripteurs, intégrateurs et spécialistes d'installation qui intègrent nos solutions systèmes et produits dans les bâtiments et les sites industriels/tertiaires neufs ou existants. La relation de partenariat avec la distribution spécialisée continue à jouer un rôle important.

Finalement il nous importe beaucoup de vous inviter à visiter notre nouveau site Internet, qui, avec le présent catalogue, vous servira certainement de source d'informations importantes. Nous avons ajouté de nombreux fonctions et des contenus qui vous serviront d'appui dans vos tâches professionnelles quotidiennes. C'est ainsi que vous trouverez un nouveau design visuel, une navigation optimisée, une documentation détaillée des produits et même un espace BE. Ne tardez pas à découvrir notre site sous **www.metz-connect.com**.

Impatients de relever les challenges communs à venir, nous avons hâte de pouvoir vous accompagner en véritable partenaire par l'apport des solutions à la pointe – techniquement et économiquement.

Votre



**Torsten Janwlecke**

et toute l'équipe de METZ CONNECT.



## Un savoir-faire approfondi en un rien de temps

Nos catalogues produit vous offrent des descriptions complètes de nos produits. Si vous cherchez des informations précises, consultez notre site web sous [www.metz-connect.com](http://www.metz-connect.com) pour obtenir des informations exhaustives en un rien de temps.

Servez vous du « Mobile Tagging » pour ce faire : Il vous suffit de scanner ce code QR par votre smartphone pour une connexion directe au site web METZ CONNECT.



# La meilleure actualité de METZ CONNECT

## Notre site Internet pour plus d'efficacité encore

Une navigation très aisée ainsi qu'une disponibilité 24h sur 24h – sous notre site web [www.metz-connect.com](http://www.metz-connect.com) vous trouverez toujours les informations les plus récentes sur METZ CONNECT et sur nos produits facilitant votre travail au quotidien. Et tout ceci à une vitesse qui va vous surprendre !

### Nos produits

Pour rechercher un produit vous disposez de plusieurs options : la barre de navigation intégrée avec son menu « Produits » ainsi qu'une structure claire, la recherche entreprises avec sa fonction de filtrage ou les catalogues à feuilleter en ligne pour tous ceux qui préfèrent partir du système d'assortiment connu de nos produits. Quelques cliques suffisent pour accéder au produit souhaité et pour télécharger tous les documents pertinents comme des fiches produits, dessins ou certificats. En même temps les composants complémentaires vous seront affichés.

Sous le menu « services » vous accéderez à un aperçu complet de nos options de téléchargement. Ici vous trouverez toute l'offre de téléchargement de nos brochures d'information jusqu'aux certificats et rapports d'essais en passant par les données en 3D.

### Vos contacts

Vous trouverez facilement un contact chez METZ CONNECT, un distributeur ou stockiste en utilisant la recherche par pays et par code postal sous la rubrique « Contact ». Ici, vous trouverez aussi nos partenaires de vente du monde entier.

### News(letter)

Sous la rubrique News nous vous tenons au courant sur les novations de produits, sur des manifestations et sur l'actualité dans notre entreprise. En même temps vous avez la possibilité de vous abonner au newsletter de METZ CONNECT. Ce newsletter va vous informer en temps réel directement et automatiquement sur votre PC.

Vivez et découvrez le site web de METZ CONNECT avec tous ses avantages ! – Une chaleureuse bienvenue sur [www.metz-connect.com](http://www.metz-connect.com) !

# Connexion illimitée

La mise en réseau globale est de plus en plus poussée. Notre vie est de plus en plus influencée par des informations continues et transparentes – disponibles non seulement carrément à partir de partout mais aussi 24h sur 24h – et aussi par des appareils communiquant avec d'autres appareils qui représentent des processus. Tout ceci nécessite une connectique fiable.

Créer des connexions parfaites, voilà la compétence centrale de METZ CONNECT. Le groupe METZ CONNECT offre un programme complet qui met l'accent sur une compatibilité et une homogénéité des systèmes hors commun.

L'orientation stratégique de METZ CONNECT en matière de gammes de produits assure dans les différents secteurs du marché – électronique industrielle, technologies de l'information et de la communication, ainsi que l'automatisation des bâtiments – une circulation des données sécurisée et en continu allant du circuit imprimé par le connecteur au cordon de raccordement et en passant ensuite par le panneau de brassage vers l'environnement infrastructurel.

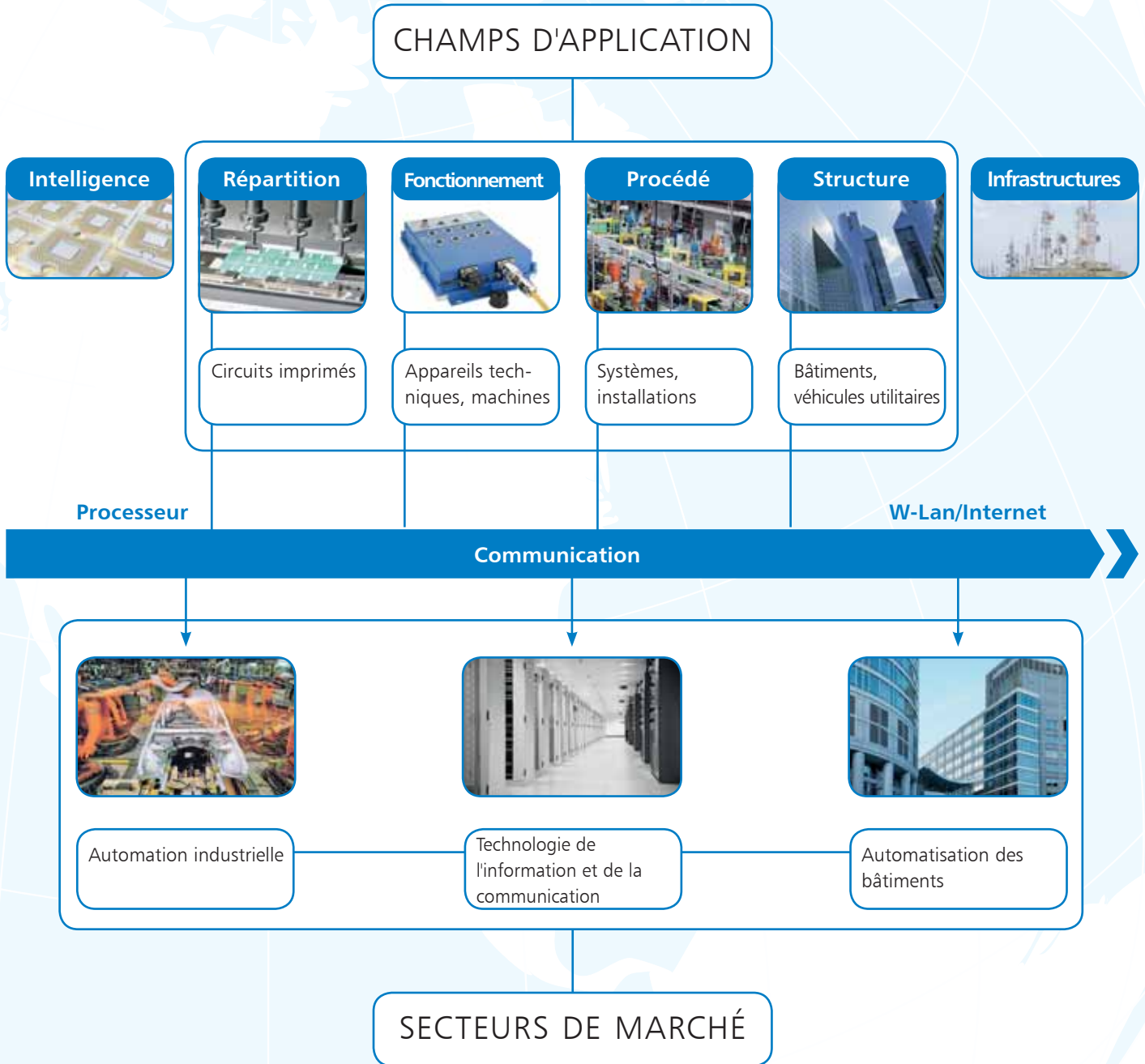
METZ CONNECT garantit ainsi une communication intégrale, de qualité et transparente à travers toutes les applications sans ruptures du système ou pertes de performance. En plus des solutions globales, notre groupe d'entreprises offre aussi une large palette de services. Comme par exemple des adaptations de produits aux besoins individuels du client ou des nouveaux développements spécifiques, des formations qualifiées, un support marketing en faveur de nos partenaires commerciaux ainsi qu'un programme d'information clients diversifié.

Pour ce faire nous nous appuyons dans le monde entier sur nos propres ateliers de découpage, nos ateliers d'injection pour des matières plastiques et de construction d'outils, sur nos laboratoires d'essai, nos unités internes d'assemblage ainsi que sur nos experts de la construction et de la programmation d'outils ou de l'automatisation de la production.





# Solutions achevées de source unique : avant tout avantage ... de performance !



# La gamme qui relie tout

METZ CONNECT vous offre une gamme de produits complet du circuit imprimé au terminal. En tant que fournisseur de solutions dédié à nos clients, nous avons réparti nos composants et/ou systèmes flexibles, conviviaux et standardisés sur le plan international sur trois domaines bien définis.

Sous la désignation de **U|Contact** nous concentrons des produits et solutions novateurs dans le domaine de connexion de circuits imprimés pour toutes les technologies récentes dans l'équipement de circuits imprimés. Des produits respectant les standards du marché ainsi que par des solutions dédiées au contrôle de processus industriels ou à l'automatisation des bâtiments par exemple, reflètent nos compétences clé dans ce domaine. Ceci comprend des borniers et des embases, des connecteurs carte à carte ainsi que des connecteurs périphériques (RJ, M12, USB) pour des applications différentes.

**P|Cabling** inclut des composants de connexion et des systèmes de branchement puissants, hautement spécifiques et en conformité avec les standards internationaux pour

les techniques du cuivre et de fibre optique. Ces solutions sont intégrées dans le câblage structuré dans l'industrie et dans le bâtiment ainsi que dans des data center. Leur installation aisée, leur qualité excellente et une compatibilité de système optimale à travers toutes les classes de performance importantes, sont les propriétés les plus caractéristiques de nos insertions-module, de nos connecteurs, boîtes de raccordement, panneaux de brassage, distributeurs, connecteurs à protection IP ainsi que nos câbles de brassage et d'installation.

**C|Logline** représente les composants système intelligents pour le pilotage décentralisé et dense en communication dans le domaine des applications et des produits pour l'automatisation des bâtiments comme les relais de mesure, les relais de surveillance ou de temporisation, les relais industriels, les modules d'interface ou les composants télécom.

En outre, nous offrons des solutions de système trans-gamme. La connexion rapide, sécurisée et réajustable des appareils à un système de branchement par des connexions de en fibre optique, RJ45 ou Ethernet M12 est assurée par des systèmes de connexion parfaitement adaptés offrant la classe de protection IP67.





# Fournisseur de solutions à l'écoute du client

## U | Contact

Connectique pour circuits imprimés et appareils techniques

Borniers, embases à picots



Connecteurs



Connecteurs carte à carte



## C | Logline

Composants intelligents

Modules Bus



Ethernet E/S



Composants pour armoires de commandes



## P | Cabling

Systèmes de câblage en fibre optique et cuivre

Connecteurs



Boîtiers de raccordement, distributeurs



Câbles de brassage et d'installation



# Câblage intelligent – des connexions parfaites

P | Cabling



## Câblage de bâtiments et de sites tertiaires/industriels, communication VDI

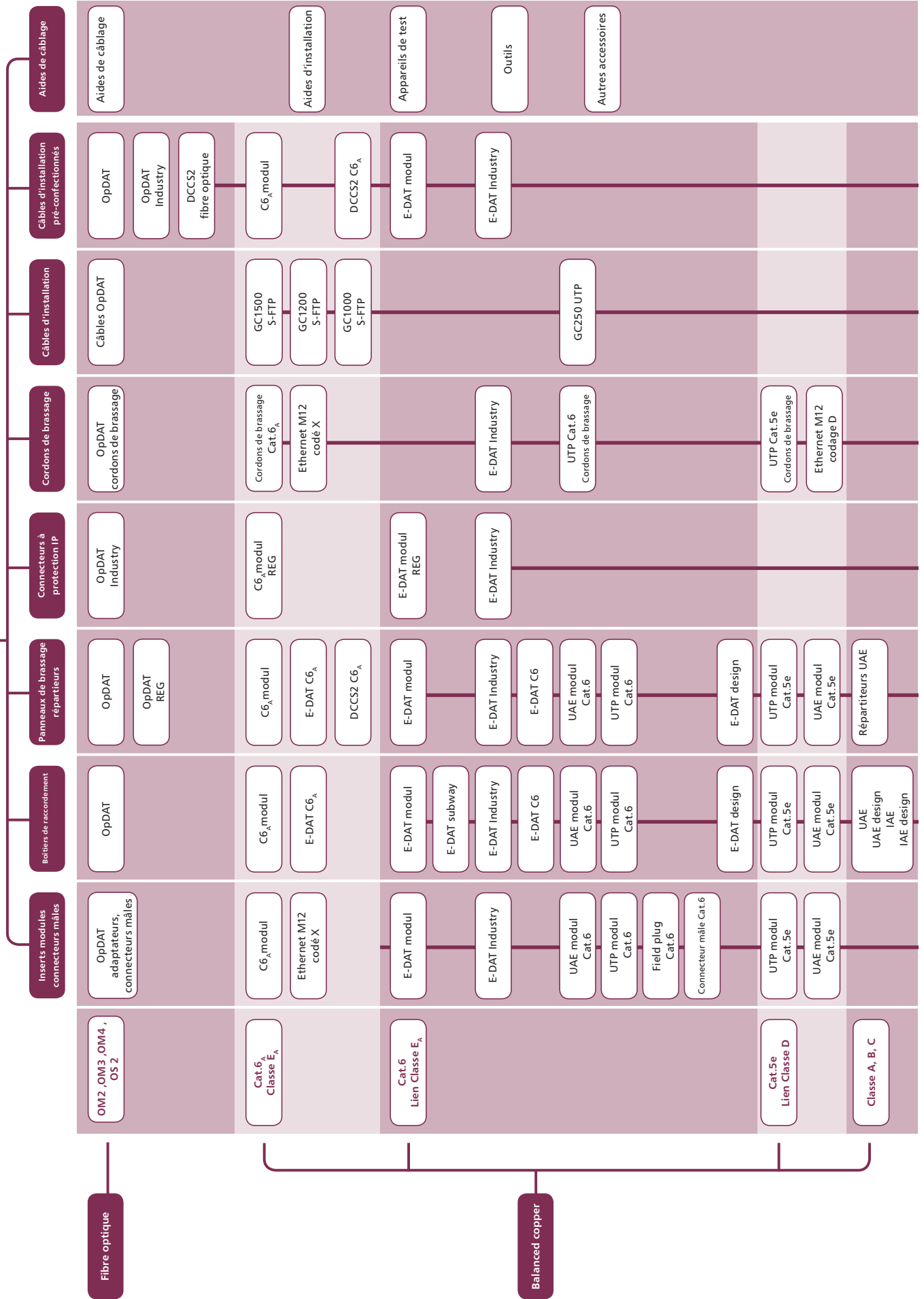
P|Cabling – la communication homogène pour bâtiments et industries

Les exigences liées aux capacités de transmission de données ne cessent de croître et nécessitent en conséquence des réseaux de données de plus en plus performants et homogènes. Les technologies IT sont présentes dans de nombreuses applications au sein des bâtiments, data center et installations industrielles. Les structures câblées anticipatives et intelligentes, y reliant de manière globale une multitude d'intersections, exigent une synchronisation de meilleure qualité pour la sécurisation, pérennité et continuité des communications.

Voici ce que la gamme P|Cabling de METZ CONNECT vous propose : Des solutions réseaux en cuivre ou fibre optique puissantes, hautement pointues et normalisées selon les standards internationaux, se caractérisant non seulement par leur niveau qualitatif supérieur, mais aussi par leur compatibilité exemplaire aux systèmes.



# P | Cabling

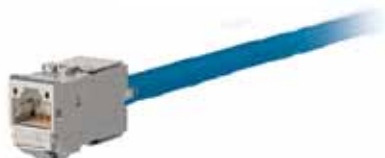




DCCS2 OM4 6 x E2000 DC



Câble d'installation GC1500

Cordon de brassage Cat.6<sub>A</sub>E-DAT Industry IP67 V1 metal plug housing  
avec insert mâleE-DAT modul 24 ports  
Panneau de brassage 1UHE-DAT modul boîtier de raccordement 3 ports  
pour montage encastré, avec modulesC6<sub>A</sub> modul

## P|Cabling – Aperçu des produits

P|Cabling est synonyme de composants et de systèmes de connexion en cuivre ou fibre optique puissants, à la pointe de la technologie et normalisés selon les standards internationaux pour le câblage structuré des bâtiments, des sites tertiaires et industriels ainsi que les data center.

Simplicité d'installation, niveau qualitatif supérieur et une compatibilité exemplaire aux systèmes à travers toutes les classes de performance sont les caractéristiques des produits de cette gamme, tels que des modules, inserts, boîtiers de raccordement, panneaux de brassage, répartiteurs, connecteurs à protection IP, cordons de brassage et câbles d'installation – destinés aux liaisons de meilleure qualité, libres des pannes du système, des pertes de performances dans la communication et sans pertes de données.

**Office fibre optique**

1	Câblage de bureaux	18
2	Aperçu du système des fibres optiques	20
3	Spécifications d'emballage	22
4	Inserts de module	25
5	Coupleurs	26
6	Connecteurs	30
7	Boîtiers de raccordement	31
8	Panneaux de brassage pose fixe	33
9	Panneaux de brassage coulissants	42
10	Pigtails	47
11	Cassettes d'épissures préfabriquées	52
11	Cordons de brassage	54
12	Câbles d'installation	57
13	Applications non équipées	61

# Câblage de bureaux

## Des espaces bureaux évolutifs grâce au câblage Office adaptable

Que ce soit dans la gestion industrielle, dans le secteur tertiaire ou au niveau des sites et zones d'activités professionnels – la conception des postes de travail modernes doit aujourd'hui répondre à un taux de modularité extrêmement important. Les surfaces des bureaux sont fréquemment réorganisées et réinstallées de sorte que leur connexion au réseau local doit être très souple et multifonctionnel quelque soit leur emplacement – purement tertiaire ou distribués dans un environnement industriel. Lors de la conception, il faut ainsi tenir compte de toutes les options et évolutions futures potentielles d'usage.

P|Cabling met à votre disposition une large gamme de produits destinés au câblage adapté à l'univers Office et à la conception des bureaux. Nos composants de connexion modulaires s'intègrent dans une multitude d'applications et en option – grâce aux différentes solutions compactes dans notre programme – il est possible aussi de réaliser des installations directes. Dans ce contexte, vous avez dans de nombreuses classes de puissances le libre choix entre la technique de la fibre optique ou du cuivre. Pour le domaine de la fibre optique nous proposons des solutions système pour les classes de performances OS2 ainsi qu'OM 1 à OM 4 et pour le cuivre pour les classes de performances Cat.6<sub>A</sub>, Cat.6, Cat.5e et Cat.3. L'installation de ces produits se réalise individuellement ou par combinaison à travers des prises (en goulotte ou encastrées), des boîtes encastrables sol ou dans le mobilier de bureau – en fonction de vos exigences individuelles. Ce système de connectique des prises terminales bureaux est complété par une connexion au panneau de brassage puis au serveur à travers le câble d'installation METZ CONNECT et le branchement ultérieur de divers périphériques à travers des câbles de brassage. Nos produits de câblage Office se prêtent aussi à une utilisation dans le domaine privé (multimédia, domotique).

Venez découvrir les nombreuses possibilités offertes par les solutions METZ CONNECT dans les pages suivantes.



C6<sub>A</sub> modul 3 ports 270° UP  
p. 76 et suiv.



GC1000 HS23 Cat.7 S/FTP  
p. 133 et suiv.



C6<sub>A</sub> modul 2 ports 180° UP  
p. 74 et suiv.







C6<sub>A</sub> modul 6 ports 180° GB2 PW  
p. 78 et suiv.



Cat.6<sub>A</sub> 10G AWG 26  
p. 128 et suiv.



Boîtier de raccordement Modul 2 ports  
encastré, p. 141 et suiv.

# Aperçu du système des fibres optiques

## Classes de puissances fibres optiques

La communication de données à travers la fibre optique est réalisée à l'aide de la transmission de la lumière modulée.

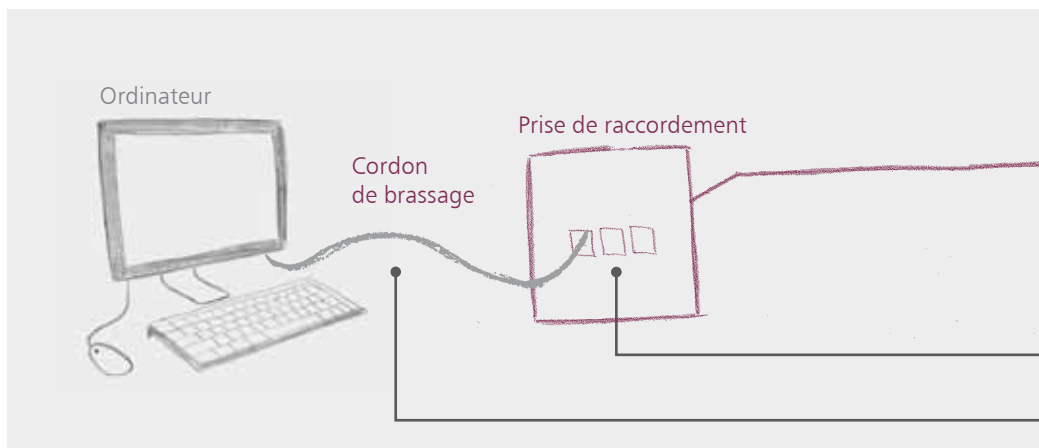
La fibre optique se distingue par des taux de transmission extrêmement importants qui peuvent atteindre plusieurs milliards de bits par seconde. La force de la fibre optique réside dans sa résistance contre des interférences électromagnétiques et dans ses valeurs d'atténuation extrêmement basses.

Lors de la transmission de la lumière, des réflexions fréquentes au niveau de la couche délimitant le verre du noyau et celui de l'enveloppe créent des ondes lumineuses à des temps de transmission variés. Ce sont les dits modes.

Une transmission de signal à travers plusieurs modes est réalisée par la dite fibre multimode. Une fibre monomode ou singlemode pourtant, n'intègre qu'un mode unique qui est guidé à travers un diamètre de noyau très petit (env.  $9 \mu\text{m}$ ). Pour la classification des fibres optiques selon Gigabit-Ethernet, 10-Gigabit-Ethernet et 100-Gigabit-Ethernet l'on se base sur la qualité des fibres optiques. ISO/CEI distingue pour la fibre multimode 4 classes OM et classe la fibre singlemode de la classe-OS OS 2. OM est synonyme de Optical Multimode et OS de Optical Singlemode.

Classe de puissance	Transmission de 10 gigabit
Singlemode OS 2	2,000 m
Multimode OM 2	86 m
Multimode OM 3	300 m
Multimode OM 4	550 m

Atténuation de canal (db)	Singlemode Multimode	
	Singlemode	Multimode
Longueur d'ondes (nm)	1,550 nm	850 nm
OF-300	1,80 db	2,55 db
OF-500	2,00 db	3,25 db
OF-2000	3,50 db	8,50 db



## Cordons de brassage



FO patch cord OS2  
p. 54 et suiv.



FO patch cord OM4  
p. 54 et suiv.



FO patch cord OM3  
p. 55 et suiv.



Cordons de brassage fibre optique OM2 p. 55 et suiv.

## Boîtiers de raccordement



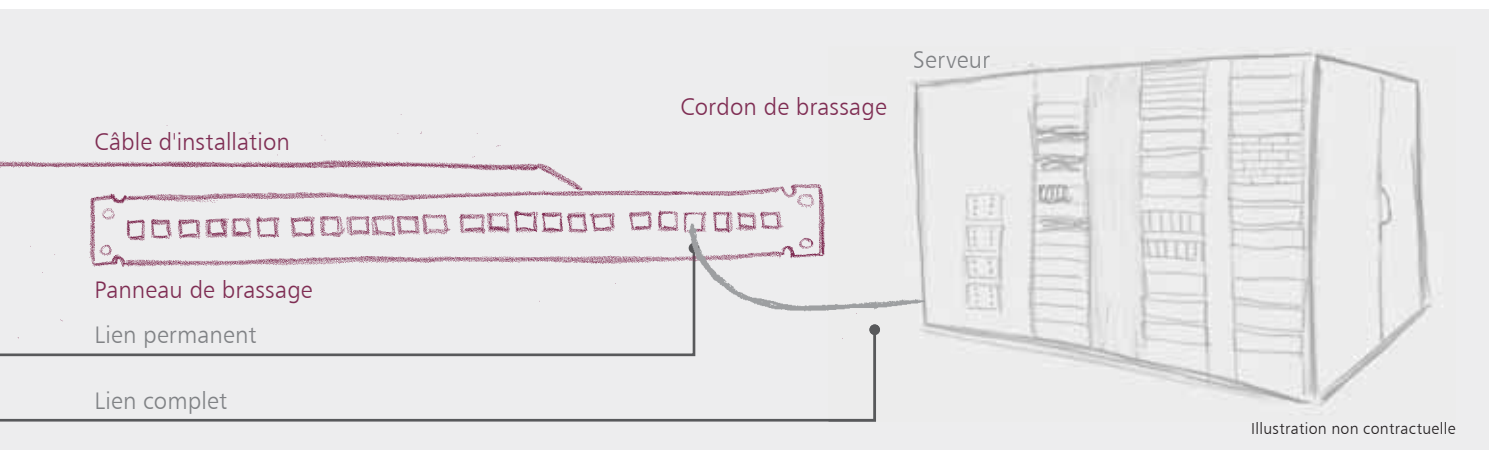
OpDAT 4 AP  
p. 31 et suiv.



OpDAT 4 UP  
p. 31 et suiv.



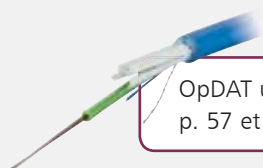
OpDAT 2 Ek  
p. 32 et suiv.



## Câbles d'installation

## Panneaux de brassage

## Cordons de brassage



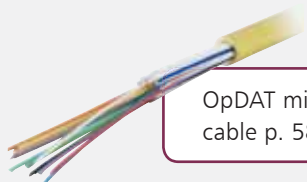
OpDAT universal cord  
p. 57 et suiv.



OpDAT fix  
p. 33 et suiv.



FO patch cord OS2  
pages 54 et suiv.



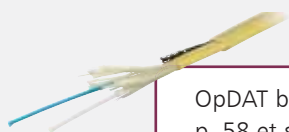
OpDAT mini Breakout  
cable p. 58 et suiv.



OpDAT PF  
p. 37 et suiv.



FO patch cord OM4  
p. 54 et suiv.



OpDAT breakout cable  
p. 58 et suiv.



OpDAT slide  
p. 42 et suiv.



FO patch cord OM3  
p. 55 et suiv.



OpDAT patch cord  
p. 59 et suiv.



OpDAT PA  
p. 43 et suiv.



FO patch cord OM2  
p. 55 et suiv.



OpDAT 6M 1RU  
p. 39 et suiv.



**Panneaux de brassage pose fixe | Singlemode/Multimode**

Page	Références	UC	Mesures UC (L*H*P)	Poids brut d'UC
37	1502077512-E	1 pcs	580 x 405 x 70 mm	1560 g
37	1502077524-E	1 pcs	580 x 405 x 70 mm	2150 g
37	1502057706-E	1 pcs	523 x 361 x 45 mm	2085 g
37	1502057712-E	1 pcs	523 x 361 x 45 mm	2125 g
37	1502057724-E	1 pcs	523 x 361 x 45 mm	2270 g
37	1502027306-E	1 pcs	523 x 361 x 45 mm	2085 g
37	1502027312-E	1 pcs	523 x 361 x 45 mm	2125 g
37	1502027324-E	1 pcs	523 x 361 x 45 mm	2270 g
38	150209D206-E	1 pcs	523 x 361 x 45 mm	2085 g
38	150209D212-E	1 pcs	523 x 361 x 45 mm	2125 g
38	150207BB06-E	1 pcs	523 x 361 x 45 mm	2085 g
38	150207BB12-E	1 pcs	523 x 361 x 45 mm	2125 g
38	150205BA06-E	1 pcs	523 x 361 x 45 mm	2085 g
38	150205BA12-E	1 pcs	523 x 361 x 45 mm	2125 g
38	1502025206-E	1 pcs	523 x 361 x 45 mm	2110 g
38	1502025212-E	1 pcs	523 x 361 x 45 mm	2270 g
38	1502090112-E	1 pcs	523 x 361 x 45 mm	2075 g
38	1502090124-E	1 pcs	523 x 361 x 45 mm	2215 g
38	1502050112-E	1 pcs	523 x 361 x 45 mm	2075 g
38	1502050124-E	1 pcs	523 x 361 x 45 mm	2215 g
38	1502020112-E	1 pcs	523 x 361 x 45 mm	2075 g
38	1502020124-E	1 pcs	523 x 361 x 45 mm	2215 g
38	1502023112-E	1 pcs	523 x 361 x 45 mm	2075 g
38	1502023124-E	1 pcs	523 x 361 x 45 mm	2215 g
39	1508127306-E	16 pcs	400 x 300 x 325 mm	4214 g
39	150812C203-E	16 pcs	400 x 300 x 325 mm	4214 g
39	15081231106-E	16 pcs	400 x 300 x 325 mm	4214 g
39	15081273061E	16 pcs	400 x 300 x 325 mm	6032 g
39	150812C2031E	16 pcs	400 x 300 x 325 mm	6032 g
39	15081231061E	16 pcs	400 x 300 x 325 mm	6032 g

**Panneaux de brassage coulissants | Singlemode/Multimode**

Page	Références	UC	Mesures UC (L*H*P)	Poids brut d'UC
42	1502697406-E	1 pcs	580 x 405 x 70 mm	1700 g
42	1502697412-E	1 pcs	580 x 405 x 70 mm	1800 g
42	1502697424-E	1 pcs	580 x 405 x 70 mm	1900 g
42	1502657706-E	1 pcs	580 x 405 x 70 mm	1700 g
42	1502657712-E	1 pcs	580 x 405 x 70 mm	1800 g
42	1502657724-E	1 pcs	580 x 405 x 70 mm	1900 g
42	1502627306-E	1 pcs	580 x 405 x 70 mm	1700 g
42	1502627312-E	1 pcs	580 x 405 x 70 mm	1800 g
42	1502627324-E	1 pcs	580 x 405 x 70 mm	1900 g
42	150269E206-E	1 pcs	580 x 405 x 70 mm	1700 g
42	150269E212-E	1 pcs	580 x 405 x 70 mm	1800 g
42	150269E224-E	1 pcs	580 x 405 x 70 mm	1900 g
42	150265BA06-E	1 pcs	580 x 405 x 70 mm	1700 g
42	150265BA12-E	1 pcs	580 x 405 x 70 mm	1800 g
42	150265BA24-E	1 pcs	580 x 405 x 70 mm	1900 g
42	150262B206-E	1 pcs	580 x 405 x 70 mm	1700 g
42	150262B212-E	1 pcs	580 x 405 x 70 mm	1800 g
42	150262B224-E	1 pcs	580 x 405 x 70 mm	1900 g
43	1502297406-E	1 pcs	580 x 405 x 70 mm	1700 g
43	1502297412-E	1 pcs	580 x 405 x 70 mm	1800 g
43	1502297606-E	1 pcs	580 x 405 x 70 mm	1700 g
43	1502297612-E	1 pcs	580 x 405 x 70 mm	1900 g
43	1502277506-E	1 pcs	580 x 405 x 70 mm	1700 g
43	1502277512-E	1 pcs	523 x 361 x 45 mm	1800 g
43	1502257706-E	1 pcs	523 x 361 x 45 mm	1700 g
43	1502257712-E	1 pcs	523 x 361 x 45 mm	1080 g
43	1502227306-E	1 pcs	523 x 361 x 45 mm	2380 g
43	1502227312-E	1 pcs	523 x 361 x 45 mm	2380 g
43	150229D206-E	1 pcs	523 x 361 x 45 mm	2380 g
43	150229D212-E	1 pcs	523 x 361 x 45 mm	2380 g
43	150227BB06-E	1 pcs	523 x 361 x 45 mm	2380 g
43	150227BB12-E	1 pcs	523 x 361 x 45 mm	2380 g
43	150225BA06-E	1 pcs	523 x 361 x 45 mm	2380 g
43	150225BA12-E	1 pcs	523 x 361 x 45 mm	2380 g
43	1502225206-E	1 pcs	523 x 361 x 45 mm	2275 g
43	1502225212-E	1 pcs	523 x 361 x 45 mm	2600 g

**Panneaux de brassage coulissants | Singlemode/Multimode**

Page	Références	UC	Mesures UC (L*H*P)	Poids brut d'UC
44	1502290112-E	1 pcs	523 x 361 x 45 mm	2600 g
44	1502290124-E	1 pcs	523 x 361 x 45 mm	2800 g
44	1502250112-E	1 pcs	523 x 361 x 45 mm	2386 g
44	1502250124-E	1 pcs	523 x 361 x 45 mm	2533 g
44	1502220112-E	1 pcs	523 x 361 x 45 mm	2386 g
44	1502220124-E	1 pcs	523 x 361 x 45 mm	2533 g
44	1502223112-E	1 pcs	523 x 361 x 45 mm	2386 g
44	1502223124-E	1 pcs	523 x 361 x 45 mm	2533 g

**Pigtails | Singlemode/Multimode**

Page	Références	UC	Mesures UC (L*H*P)	Poids brut d'UC
47	150Q1CO0020E	12 pcs	sachet plastique	728 g
47	150Q1JO0020E	12 pcs	sachet plastique	368 g
47	150Q1JA0020E	12 pcs	sachet plastique	368 g
47	150Q1AO0020E	12 pcs	sachet plastique	968 g
47	150Q1MO0020E	12 pcs	sachet plastique	728 g
47	150Q1MA0020E	12 pcs	sachet plastique	728 g
47	150Q1CO0020S	12 pcs	sachet plastique	728 g
47	150Q1JO0020S	12 pcs	sachet plastique	368 g
47	150Q1JA0020S	12 pcs	sachet plastique	368 g
47	150Q1AO0020S	12 pcs	sachet plastique	968 g
47	150Q1MO0020S	12 pcs	sachet plastique	728 g
47	150Q1MA0020S	12 pcs	sachet plastique	728 g
48	150N1CO0020E	12 pcs	sachet plastique	728 g
48	150N1JO0020E	12 pcs	sachet plastique	368 g
48	150N1AO0020E	12 pcs	sachet plastique	968 g
48	150N1MO0020E	12 pcs	sachet plastique	728 g
48	150N1CO0020S	12 pcs	sachet plastique	728 g
48	150N1JO0020S	12 pcs	sachet plastique	368 g
48	150N1JA0020S	12 pcs	sachet plastique	368 g
48	150N1AO0020S	12 pcs	sachet plastique	968 g
48	150N1MO0020S	12 pcs	sachet plastique	728 g
48	150N1MA0020S	12 pcs	sachet plastique	728 g
49	150M1CO0020E	12 pcs	sachet plastique	368 g
49	150M1JO0020E	12 pcs	sachet plastique	968 g
49	150M1AO0020E	12 pcs	sachet plastique	728 g
49	150M1MO0020E	12 pcs	sachet plastique	728 g
49	150M1CO0020S	12 pcs	sachet plastique	368 g
49	150M1JO0020S	12 pcs	sachet plastique	368 g
49	150M1AO0020S	12 pcs	sachet plastique	368 g
49	150M1MO0020S	12 pcs	sachet plastique	368 g
50	150B1CO0020E	12 pcs	sachet plastique	728 g
50	150B1JO0020E	12 pcs	sachet plastique	968 g
50	150B1AO0020E	12 pcs	sachet plastique	728 g
50	150B1MO0020E	12 pcs	sachet plastique	728 g
50	150B1CO0020S	12 pcs	sachet plastique	368 g
50	150B1JO0020S	12 pcs	sachet plastique	368 g
50	150B1AO0020S	12 pcs	sachet plastique	728 g
50	150B1MO0020S	12 pcs	sachet plastique	968 g

**Cassettes d'épissures préfabriquée équipée | Singlemode/Multimode**

Page	Références	UC	Mesures UC (L*H*P)	Poids brut d'UC
52	150929E000-E	1 pcs	247 x 161 x 58 mm	86 g
52	150925E000-E	1 pcs	247 x 161 x 58 mm	86 g
52	150922E000-E	1 pcs	247 x 161 x 58 mm	86 g
52	150929JO00-E	1 pcs	247 x 161 x 58 mm	86 g
52	150925JO00-E	1 pcs	247 x 161 x 58 mm	86 g
52	150922JO00-E	1 pcs	247 x 161 x 58 mm	86 g
53	150929MO00-E	1 pcs	247 x 161 x 58 mm	86 g
53	150929MA00-E	1 pcs	247 x 161 x 58 mm	86 g

**Cordons de brassage | Singlemode/Multimode**

Page	Références	UC	Mesures UC (L*H*P)	Poids brut d'UC
54	151P1EOEOXXE	1 pcs	sachet plastique	26 g
54	151P1EOJOXXE	1 pcs	sachet plastique	21 g
54	151P1EOAOXXE	1 pcs	sachet plastique	26 g
54	151P1EOMAXXE	1 pcs	sachet plastique	36 g
54	151P1JOJOXXE	1 pcs	sachet plastique	15 g
54	151P1JOAOXXE	1 pcs	sachet plastique	36 g
54	151P1JOMAXXE	1 pcs	sachet plastique	36 g
54	151P1AOAOXXE	1 pcs	sachet plastique	25 g
54	151P1MAMAXXE	1 pcs	sachet plastique	29 g



## Cordons de brassage | Singlemode/Multimode

Page	Références	UC	Mesures UC (L*H*P)	Poids brut d'UC
54	151S1EOEOXXE	1 pcs	sachet plastique	26 g
54	151S1EOJOXXE	1 pcs	sachet plastique	36 g
54	151S1EOAOXXE	1 pcs	sachet plastique	34 g
54	151S1JOJOXXE	1 pcs	sachet plastique	15 g
54	151S1JOAOXXE	1 pcs	sachet plastique	33 g
54	151S1AOAOXXE	1 pcs	sachet plastique	25 g
55	151J1EOEOXXE	1 pcs	sachet plastique	33 g
55	151J1EOJOXXE	1 pcs	sachet plastique	33 g
55	151J1EOAOXXE	1 pcs	sachet plastique	26 g
55	151J1JOJOXXE	1 pcs	sachet plastique	17 g
55	151J1JOAOXXE	1 pcs	sachet plastique	20 g
55	151J1AOAOXXE	1 pcs	sachet plastique	33 g
55	151H1EOEOXXE	1 pcs	sachet plastique	33 g
55	151H1EOJOXXE	1 pcs	sachet plastique	26 g
55	151H1EOAOXXE	1 pcs	sachet plastique	26 g
55	151H1JOJOXXE	1 pcs	sachet plastique	15 g
55	151H1JOAOXXE	1 pcs	sachet plastique	20 g
55	151H1AOAOXXE	1 pcs	sachet plastique	25 g

## Câbles d'installation | Singlemode/Multimode

Page	Références	UC	Mesures UC (L*H*P)	Poids brut d'UC
57	150U049000000M	m	tambour	
57	150U089000000M	m	tambour	
57	150U129000000M	m	tambour	
57	150U249000000M	m	tambour	
57	150U489000000M	m	tambour	
57	150U127000000M	m	tambour	
57	150U247000000M	m	tambour	
57	150U045000000M	m	tambour	
57	150U085000000M	m	tambour	
57	150U125000000M	m	tambour	
57	150U245000000M	m	tambour	
57	150U485000000M	m	tambour	
57	150U042000000M	m	tambour	
57	150U082000000M	m	tambour	
57	150U122000000M	m	tambour	
58	150M049000000M	m	tambour	
58	150M129000000M	m	tambour	
58	150M249000000M	m	tambour	
58	150M047000000M	m	tambour	
58	150M127000000M	m	tambour	
58	150M247000000M	m	tambour	
58	150M045000000M	m	tambour	
58	150M125000000M	m	tambour	
58	150M245000000M	m	tambour	
58	150B029000000M	m	tambour	
58	150B025000000M	m	tambour	
58	150B022000000M	m	tambour	
59	150P1000M	m	tambour	
59	150S1000M	m	tambour	
59	150J1000M	m	tambour	
59	150H1000M	m	tambour	

## Applications non équipées | Boîtiers de raccordement

Page	Références	UC	Mesures UC (L*H*P)	Poids brut d'UC
61	1501120002-E	1 pcs	86 x 44 x 142 mm	141 g
61	1501125002-E	1 pcs	86 x 44 x 142 mm	140 g
61	1501100002-E	1 pcs	83 x 33 x 140 mm	121 g
61	1501105002-E	1 pcs	83 x 33 x 140 mm	121 g
62	1501200002-E	1 pcs	106 x 50 x 77 mm	75 g

## Applications non équipées | Panneaux de brassage

Page	Références	UC	Mesures UC (L*H*P)	Poids brut d'UC
63	1502507300-E	1 pcs	580 x 405 x 70 mm	1500 g
63	150250B200-E	1 pcs	580 x 405 x 70 mm	1400 g
63	1502503100-E	1 pcs	580 x 405 x 70 mm	1510 g
63	1502000200-E	1 pcs	523 x 361 x 45 mm	1710 g
63	1502005200-E	1 pcs	523 x 361 x 45 mm	1755 g
63	1502000100-E	1 pcs	523 x 361 x 45 mm	1670 g
64	1502200200-E	1 pcs	523 x 361 x 45 mm	2205 g
64	1502205200-E	1 pcs	523 x 361 x 45 mm	2175 g

## Applications non équipées | Panneaux de brassage

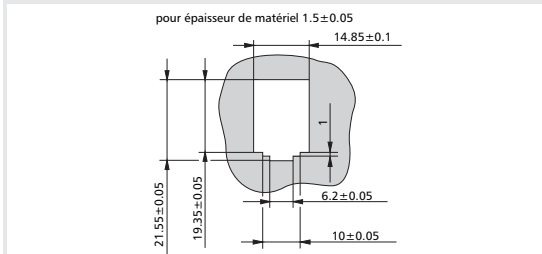
Page	Références	UC	Mesures UC (L*H*P)	Poids brut d'UC
64	1502200100-E	1 pcs	523 x 361 x 45 mm	2190 g



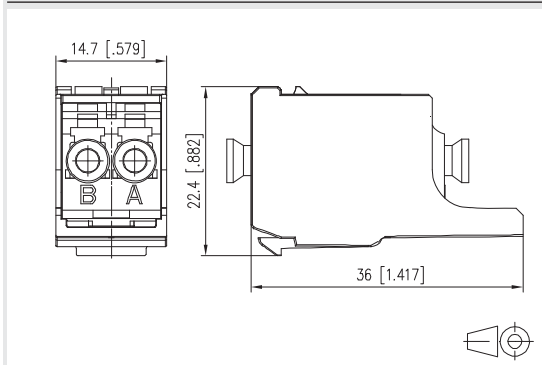
### OpDAT modul LC-D

- Coupleurs LC Duplex avec adaptateur, conviennent pour les applications Modul
- Douille de guidage en céramique à base d'oxyde de zirconium (ZrO2) avec fente pour les applications singlemode
- Douille de guidage en métal (Ph-Br) pour les applications multimode
- Convient parfaitement bien pour la réalisation de solutions « Fiber to the desk »
- Durabilité mini. 1000 cycles de fonctionnement avec douille de guidage en céramique à base d'oxyde de zirconium (ZrO2)
- Durabilité mini. 500 cycles de fonctionnement avec douille de guidage en métal (Ph-Br)
- Versions : bleu (SM), vert (SM APC), violet bruyère (OM4) aqua (OM3), beige (OM2)

### Découpe pour montage mural format Modul



### Schéma dimensionnel



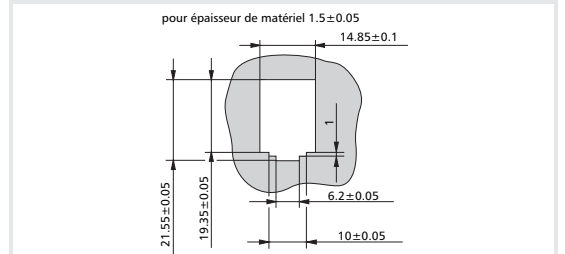
Référence	Couleur	Propriété 1	Propriété 2	EAN
15091071-I	bleu	LC-D (Ker) SM	Format Modul	4250184109778
15091076-I	vert	LC-D (Cér.) SM APC	Format Modul	4250184146926
15091075-I	violet bruyère	LC-D (Ker) MM	Format Modul	4250184146933
15091072-I	aqua	LC-D (Ker) MM	Format Modul	4250184134466
15091070-I	beige	LC-D (Ph-Br) MM	Format Modul	4250184109761



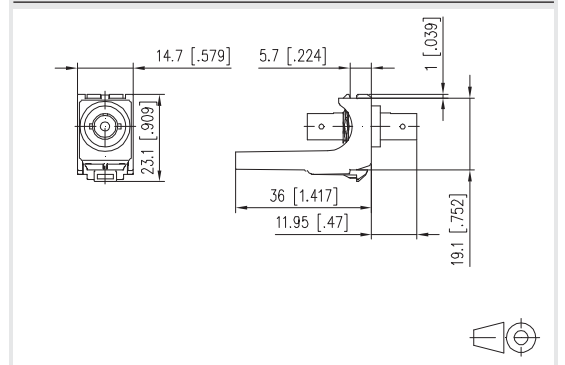
### OpDAT modul ST

- Coupleur ST (céramique) avec adaptateur, convenant pour les applications Modul
- Convient parfaitement bien pour la réalisation de solutions « Fiber to the desk »
- OpDAT modul ST convient pour les applications singlemode (SM) et multimode (MM)
- Durabilité mini. 2000 cycles de fonctionnement

### Découpe pour montage mural format Modul



### Schéma dimensionnel



Référence	Couleur	Propriété 1	Propriété 2	EAN
15091001-I	gris clair	ST (céramique)	Format Modul	4250184109754

<b>Coupleur LC-D est accessoire approprié pour</b>	<b>Page</b>
OpDAT 24 PF 1UH panneau de brassage pose fixe pour 24xSC/LC-D, non équipé	63
OpDAT fix panneau de brassage pour 24xLC-D, non équipé	63
OpDAT 24 PA 1UH panneau de brassage coulissant pour 24xSC/LC-D, non équipé	64
OpDAT REGpro plaque frontale 3UH, 7UL pour 12xE2000/12xSC-S, non équipée	259
<b>Coupleur Q-LC est accessoire approprié pour</b>	<b>Page</b>
OpDAT 24 PF 1UH panneau de brassage pose fixe pour 12xSC-D, non équipé	63
OpDAT fix panneau de brassage 24xSC-D, non équipé	63
OpDAT 24 PA 1UH panneau de brassage coulissant pour 12xSC-D, non équipé	64
OpDAT REGpro plaque frontale 3UH, 7UL pour 6xSC-D/6xQ-LC, non équipée	258
OpDAT REGplus pour 6xSC-D, non équipé 1xM20, avec support d'épaisseurs crimp	260
OpDAT REGplus pour 6xSC-D, non équipé 1xM20, avec support d'épaisseurs thermo- rétractables	260



### Coupleur LC-D

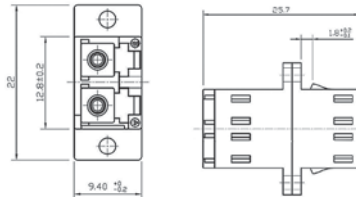
- Boîtier du coupleur LC-D en matière plastique, vis M2 comprises dans l'équipement livré
- Coupleur LC-D avec modèle SC Simplex
- Douille de guidage en céramique à base d'oxyde de zirconium (ZrO<sub>2</sub>) avec fente pour les applications singlemode
- Douille de guidage en métal (Ph-Br) avec fente pour les applications multimode
- Stabilité du matériau, qualité de la surface et durabilité élevées
- Durabilité mini. 1000 cycles de fonctionnement avec douille de guidage en céramique à base d'oxyde de zirconium (ZrO<sub>2</sub>)
- Durabilité mini. 500 cycles de fonctionnement avec douille de guidage en métal (Ph-Br)
- Versions : bleu (SM), vert (SM APC), violet bruyère (OM4), aqua (OM3), beige (OM2)



### Coupleur Q-LC

- Boîtier du coupleur LC quadruple en matière plastique, vis M2 comprises dans l'équipement livré
- Connecteur LC quadruple avec forme SC Duplex
- Douille de guidage en céramique à base d'oxyde de zirconium (ZrO<sub>2</sub>) avec fente pour les applications singlemode
- Douille de guidage en métal (Ph-Br) avec fente pour les applications multimode
- Stabilité du matériau, qualité de la surface et durabilité élevées
- Durabilité mini. 1000 cycles de fonctionnement avec douille de guidage en céramique à base d'oxyde de zirconium (ZrO<sub>2</sub>)
- Durabilité mini. 500 cycles de fonctionnement avec douille de guidage en métal (Ph-Br)
- Versions : bleu (SM), vert (SM APC), violet bruyère (OM4), aqua (OM3), beige (OM2)

### Schéma dimensionnel



Référence	Couleur	Propriété 1	Propriété 2	EAN
15090074-I	bleu	LC-D (céramique)	SM	4250184113348
15090076-I	vert	LC-D (céramique)	SM APC	4250184146919
15090075-I	violet bruyère	LC-D (céramique)	MM	4250184144588
15090077-I	aqua	LC-D (céramique)	MM	4250184144571
15090073-I	beige	LC-D (Ph-Br)	MM	4250184111894

Référence	Couleur	Propriété 1	Propriété 2	EAN
15090071-I	bleu	Q-LC (céramique)	SM	4250184109556
1509007A-I	vert	Q-LC (céramique)	SM APC	4250184149361
15090079-I	violet bruyère	Q-LC (céramique)	MM	4250184149354
15090078-I	aqua	Q-LC (céramique)	MM	4250184149347
15090072-I	beige	Q-LC (Ph-Br)	MM	4250184119043



## Coupleur SC-D est accessoire approprié pour

	Page
OpDAT 24 PF 1UH panneau de brassage pose fixe pour 12xSC-D, non équipé	63
OpDAT fix panneau de brassage 24xSC-D, non équipé	63
OpDAT 24 PA 1UH panneau de brassage coulissant pour 12xSC-D, non équipé	64
OpDAT REGpro plaque frontale 3UH, 7UL pour 6xSC-D/6xQ-LC, non équipée	258
OpDAT REGplus pour 6xSC-D, non équipé 1xM20, avec support d'épaisseurs crimp	260
OpDAT REGplus pour 6xSC-D, non équipé 1xM20, avec support d'épaisseurs thermo-rétractables	260



## Coupleur SC-D

- Boîtier du coupleur SC-D en zinc moulé sous pression ou en matière plastique, vis comprises dans l'équipement livré
- Douille de guidage en céramique à base d'oxyde de zirconium (ZrO2) avec fente pour les applications en mode simple
- Stabilité du matériau, qualité de la surface et durabilité élevées
- Durabilité mini. 1000 cycles de fonctionnement avec douille de guidage en céramique à base d'oxyde de zirconium (ZrO2)
- Durabilité mini. 500 cycles de fonctionnement avec douille de guidage en métal (Ph-Br)
- Versions : métal, plastique bleu, plastique vert

## Coupleur ST est accessoire approprié pour

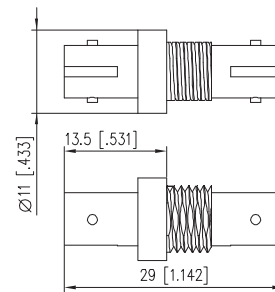
	Page
OpDAT 24 PF 1UH panneau de brassage pose fixe pour 24xST, non équipé	63
OpDAT fix panneau de brassage pour 24xST, non équipé	63
OpDAT 24 PA 1UH panneau de brassage coulissant pour 24xST, non équipé	64
OpDAT REGpro plaque frontale 3UH, 7UL pour 12xST, non équipée	258



## Coupleur ST

- Boîtier du coupleur ST en zinc moulé sous pression, écrou et circlip compris dans l'équipement livré
- Douille de guidage en céramique à base d'oxyde de zirconium (ZrO2) avec fente pour les applications en mode simple
- Douille de guidage en métal (Ph-Br) avec fente pour les applications multimode
- Stabilité du matériau, qualité de la surface et durabilité élevées
- Durabilité mini. 1000 cycles de fonctionnement avec douille de guidage en céramique à base d'oxyde de zirconium (ZrO2)
- Durabilité mini. 500 cycles de fonctionnement avec douille de guidage en métal (Ph-Br)
- Versions : métal (SM), métal (MM)

## Schéma dimensionnel



Référence	Couleur	Propriété 1	Propriété 2	EAN
150900D2-I	métallique	SC-D (céramique)	SM	4250184111733
150900E2-I	bleu	SC-D (céramique)	SM	4250184151890
15090052-I	métallique	SC-D (céramique)	MM	4250184109501
150900C2-I	métallique	SC-D (Ph-Br)	MM	4250184111726
150900BB-I	violet bruyère	SC-D (céramique)	MM	4250184149590
150900BA-I	aqua	SC-D (céramique)	MM	4250184149606
150900B2-I	beige	SC-D (céramique)	MM	4250184149613
150900H2-I	beige	SC-D (Ph-Br)	MM	4250184179467

Référence	Couleur	Propriété 1	Propriété 2	EAN
15090001-I	métallique	ST (céramique)	SM	4250184109440
15090031-I	métallique	ST (Ph-Br)	MM	4250184111702

**Coupleur ST-D est  
accessoire approprié pour**

	Page
OpDAT 24 PF 1UH panneau de brassage pose fixe pour 12xSC-D, non équipé	63
OpDAT fix panneau de brassage 24xSC-D, non équipé	63
OpDAT 24 PA 1UH panneau de brassage coulissant pour 12xSC-D, non équipé	64
OpDAT REGpro plaque frontale 3UH, 7UL pour 6xSC-D/6xQ-LC, non équipée	258
OpDAT REGplus pour 6xSC-D, non équipé 1xM20, avec support d'épaisseurs crimp	260
OpDAT REGplus pour 6xSC-D, non équipé 1xM20, avec support d'épaisseurs thermo- rétractables	260

**Coupleur SC-D/ST est  
accessoire approprié pour**

	Page
OpDAT 24 PF 1UH panneau de brassage pose fixe pour 12xSC-D, non équipé	63
OpDAT fix panneau de brassage 24xSC-D, non équipé	63
OpDAT 24 PA 1UH panneau de brassage coulissant pour 12xSC-D, non équipé	64
OpDAT REGpro plaque frontale 3UH, 7UL pour 6xSC-D/6xQ-LC, non équipée	258
OpDAT REGplus pour 6xSC-D, non équipé 1xM20, avec support d'épaisseurs crimp	260
OpDAT REGplus pour 6xSC-D, non équipé 1xM20, avec support d'épaisseurs thermo- rétractables	260


**Coupleur ST-D**

- Boîtier du coupleur ST-D en zinc moulé sous pression, vis comprises dans l'équipement livré
- Douille de guidage en céramique à base d'oxyde de zirconium (ZrO2) avec fente pour les applications singlemode
- Douille de guidage en métal (Ph-Br) avec fente pour les applications multimode
- Stabilité du matériau, qualité de la surface et durabilité élevées
- Durabilité mini. 1000 cycles de fonctionnement avec douille de guidage en céramique à base d'oxyde de zirconium (ZrO2)
- Durabilité mini. 500 cycles de fonctionnement avec douille en métal (Ph-Br)
- Versions : Ph-Br, céramique

Référence	Couleur	Propriété 1	Propriété 2	EAN
15090041-I	métallique	ST-D (Ph-Br)	MM	4250184118121
150900D1-I	métallique	ST-D (céramique)	SM / MM	4250184167051


**Coupleur SC-D/ST**

- Boîtier du coupleur SC-D/ST en zinc moulé sous pression, vis comprises dans l'équipement livré
- Douille de guidage en céramique à base d'oxyde de zirconium (ZrO2) avec fente pour les applications singlemode
- Douille de guidage en métal (Ph-Br) avec fente pour les applications multimode
- Haute stabilité du matériau, qualité de la surface et durabilité élevées
- Durabilité mini. 1 000 cycles de fonctionnement grâce à la douille de guidage en céramique à base d'oxyde de zirconium (ZrO2)
- Durabilité mini. 500 cycles de fonctionnement grâce à la douille de guidage en métal (Ph-Br)
- Versions : Ph-Br, céramique

Référence	Couleur	Propriété 1	Propriété 2	EAN
150900C3-I	métallique	SC-D/ST (Ph-Br)	MM	4250184118114
150900D3-I	métallique	SC-D/ST (Ker.)	SM / MM	4250184135265

**Coupleur E2000 H+S est accessoire approprié pour**

OpDAT 24 PF 1UH  
panneau de brassage pose  
fixe pour 24xSC/LC-D, non  
équipé 63

OpDAT fix panneau de  
brassage pour 24xLC-D,  
non équipé 63

OpDAT 24 PA 1UH panneau  
de brassage coulissant  
pour 24xSC/LC-D, non  
équipé 64

OpDAT REGpro plaque  
frontale 3UH, 7UL pour  
12xE2000/12xSC-S, non  
équipée 259

**Coupleur E2000 DC H+S  
est accessoire approprié  
pour**

OpDAT REGpro plaque  
frontale 3UH 7UL pour  
6xE2000 DC snap-in, non  
équipée 259



## Coupleur E2000 H+S

- Boîtier du coupleur E2000 en matière plastique, vis comprises dans l'équipement livré
- Douille de guidage en céramique à base d'oxyde de zirconium (ZrO<sub>2</sub>), avec fente
- Haute stabilité du matériau, qualité de la surface et durabilité élevées
- Durabilité mini. 1 000 cycles de fonctionnement
- Versions : bleu (SM), vert (SM APC), violet bruyère (MM), aqua (MM), beige (MM)

Référence	Couleur	Propriété 1	Propriété 2	EAN
15090058-I	bleu	E2000	SM	4250184149408
15090059-I	vert	E2000	SM APC	4250184149392
1509005G-I	violet bruyère	E2000	MM (céramique)	4250184179887
1509005H-I	aqua	E2000	MM (céramique)	4250184179894
15090057-I	beige	E2000	MM (céramique)	4250184149415



## Coupleur E2000 DC H+S

- Boîtier du coupleur E2000 DC (Duplex Compact) en matière plastique
- Douille de guidage en céramique à base d'oxyde de zirconium (ZrO<sub>2</sub>), avec fente
- Haute stabilité du matériau, qualité de la surface et durabilité élevées
- Durabilité mini. 1 000 cycles de fonctionnement
- Versions : bleu (SM), vert (SM APC), beige (MM)

Référence	Couleur	Propriété 1	Propriété 2	EAN
15090058-I	bleu	E2000 DC	SM	4250184149439
1509005C-I	vert	E2000 DC	SM APC	4250184149446
1509005A-I	beige	E2000 DC	MM (céramique)	4250184149422

**Accessoires appropriés  
pour Connecteur SC**

	Page
OpDAT Industry SC-RJ bracket beige	286
OpDAT Industry SC-RJ bracket gelb	286
OpDAT Industry SC-RJ bracket blau	286
OpDAT Industry SC-RJ bracket rot	286
OpDAT Industry SC-D bracket beige	286
OpDAT Industry SC-D bracket gelb	286
OpDAT Industry SC-D bracket blau	286
OpDAT Industry SC-D bracket rot	286


**Connecteur LC-D**

- Modèle LC selon IEC 61754-20
- Confection sur site avec les outils et moyens auxiliaires proposés
- Courts temps de polissage grâce à la forme convexe de la face avant préformée
- Excellentes propriétés optiques
- Haut niveau de précision et de durabilité (au minimum 1 000 cycles de fonctionnement)
- Viroles en céramique
- Pour des diamètres de câble entre 2,6 mm et 2,8 mm
- Conforme aux normes internationales valables

- Versions : bleu (SM), beige (MM)

Référence	Couleur	Propriété 1	Propriété 2	EAN
1402905020-I	bleu	LC-D (SM)		4250184113966
1402805020-I	beige	LC-D (MM)		4250184113942


**Connecteur SC**

- Modèle SC selon IEC 61754-4 et standard NTT SC
  - Confection sur site avec les outils et moyens auxiliaires proposés
  - Courts temps de polissage grâce à la forme convexe de la face avant préformée
  - Excellentes propriétés optiques
  - Haut niveau de précision et de durabilité (au minimum 1 000 cycles de fonctionnement)
  - Viroles en céramique
  - Pour des diamètres de câble entre 2,6 mm et 3,0 mm
  - Conforme aux normes internationales valables
- Versions : SC simplex, SC-RJ avec clip de connexion, SC-RJ en une pièce (chacun en SM, MM et POF), SC-D avec clip de connexion (SM et MM)

Référence	Couleur	Propriété 1	Propriété 2	EAN
1402G05020-I	bleu	SC	SM	4250184115854
1402J05020-I	bleu	SC-D	SM	4250184115885
1402D05010-I	bleu	SC-RJ (SM)	une pièce	4250184133094
1402D05020-I	bleu	SC-RJ (SM)	deux pièces	4250184113935
1402F05020-I	beige	SC	MM	4250184115847
1402I05020-I	beige	SC-D	MM	4250184115878
1402C05010-I	beige	SC-RJ (MM)	une pièce	4250184133087
1402C05020-I	beige	SC-RJ (MM)	deux pièces	4250184113911
1402H05020-I	jaune	SC	POF	4250184115861
1402E05010-I	jaune	SC-RJ (POF)	une pièce	4250184133100
1402E05020-I	jaune	SC-RJ (POF)	deux pièces	4250184113959

Accessoires appropriés  
pour OpDAT 4 UP

Page

OpDAT guide câble pour  
OpDAT 4 UP

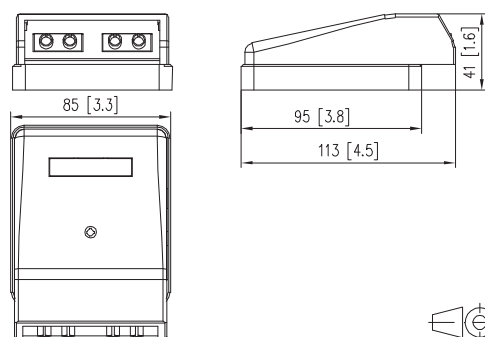
288



### OpDAT 4 AP

- Unité de raccordement fibre optique pour montage en goulotte ou en saillie avec des coupleurs fibre optique
- Equipé de coupleurs 2 LC-D, 2 SC-D ou 4 ST
- Respect d'un rayon de courbure d'env. 30 mm grâce au réservoir de câble intégré
- Sens d'embrochage : vers le bas, incliné de 10°
- Décharge de traction possible avec attache-câbles
- Avec porte-étiquette permettant d'insérer l'étiquette jointe
- Convient pour les câbles préconfectionnés ou la confection des connecteurs sur site
- Convient pour les câbles mini breakout
- Couleur des caches : blanc pur RAL 9010
- Versions : 2 LC-D, 2 SC-D, 4 ST

#### Schéma dimensionnel



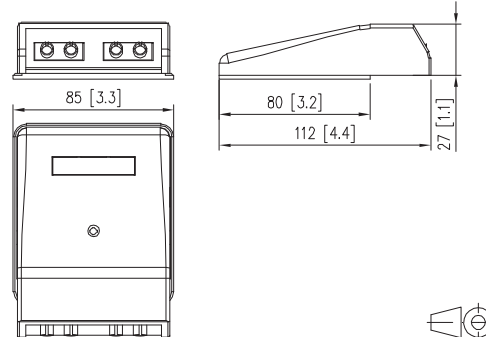
Référence	Couleur	Propriété 1	Propriété 2	EAN
1501127302-E	blanc pur	LC-D (Ph-Br)		4250184111603
150112C202-E	blanc pur	SC-D (Ph-Br)		4250184111597
1501123102-E	blanc pur	ST (Ph-Br)		4250184111580



### OpDAT 4 UP

- Unité de raccordement pour montage en goulotte avec des coupleurs fibre optique
- Respect d'un rayon de courbure d'env. 30 mm grâce au réservoir de câble intégré
- Sens d'embrochage : vers le bas, incliné de 10°
- Décharge de traction possible avec attache-câbles
- Avec porte-étiquette permettant d'insérer l'étiquette jointe
- Convient pour les câbles préconfectionnés ou la confection des connecteurs sur site
- Convient pour les câbles mini breakout
- Couleur des caches : blanc pur RAL 9010
- Versions : 2 LC-D, 2 SC-D, 4 ST

#### Schéma dimensionnel



Référence	Couleur	Propriété 1	Propriété 2	EAN
1501107302-E	blanc pur	LC-D (Ph-Br)		4250184111573
150110C202-E	blanc pur	SC-D (Ph-Br)		4250184111405
1501103102-E	blanc pur	ST (Ph-Br)		4250184111566

### Accessoires appropriés pour OpDAT Ek

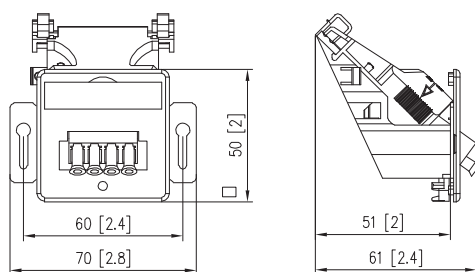
	Page
Support de montage fixation rainure en T pour connecteurs muraux - montage horizontal	311
Support de montage fixation rainure en T pour connecteurs muraux - montage vertical	311
Support de montage pour rail DIN - montage horizontal	312
Support de montage à encliquetage frontal pour goulottes Tehalit	312
Support de montage à encliquetage frontal pour goulottes Kleinhuis	313
Support de montage à encliquetage frontal pour goulottes Niedax	313
Support de montage à encliquetage frontal pour OBO GEK-K	314
Support de montage à encliquetage frontal pour OBO GEK-S/A	314
Places de recouvrement pour boîtiers de raccordement du format Modul	316
Feuille d'étiquettes pour boîtiers de raccordement	318



### OpDAT Ek

- Boîtier de raccordement fibre optique, pour montage en goulotte, avec coupleur
  - Equipé de 1xQ-LC, 1xSC-D ou 1xST-D coupleur
  - Sens de sortie : vers le bas, incliné de 45°
  - Pour coupleurs fibre optique avec fixation par brides (pas de clips)
  - Position sans contraintes et protégée des connecteurs fibre optique à l'intérieur de la goulotte
  - Décharge de traction avec attache-câbles
  - Élément central 50 x 50 mm selon DIN 41075, partie 1:1989
  - Porte-étiquette permettant d'insérer l'étiquette jointe
  - Respect des rayons de courbure >20 mm pour câbles en fibre optique combinés avec support de montage
  - Convient pour les câbles préconfectionnés ou la confection des connecteurs sur site
  - Couleur standard : blanc pur RAL 9010
- Versions : 1xQ-LC, 1xSC-D, 1xST-D

### Schéma dimensionnel



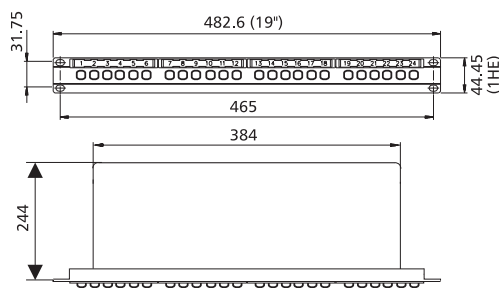
Référence	Couleur	Propriété 1	Propriété 2	EAN
1501207202-E	blanc pur	Q-LC (Ph-Br)		4250184111634
150120C202-E	blanc pur	SC-D (Ph-Br)		4250184111610
1501204102-E	blanc pur	ST-D (Ph-Br)		4250184111627



### OpDAT fix LC-D EVZ

- Panneau de brassage fibre optique 19 pouces, 1UH, pour pose fixe
- Construction légère en aluminium avec plaque frontale en tôle d'acier en RAL7035
- Equipé de coupleurs LC-D
- Les découpes vides sont fermées par des bouchons borgnes
- Plaque frontale amovible permettant un montage facile des adaptateurs
- Cache vissé facilitant l'entretien
- Profondeur de montage 240 mm (hors presse-étoupe et coupleurs)
- Entrée horizontale de câble au dos, au choix à gauche et à droite, avec presse-étoupe PG16 joint
- Versions : équipé de 6, 12 ou 24 coupleurs LC-D, existe en bleu (SM), violet bruyère (OM4), aqua (OM3) ou en beige (MM)

#### Schéma dimensionnel



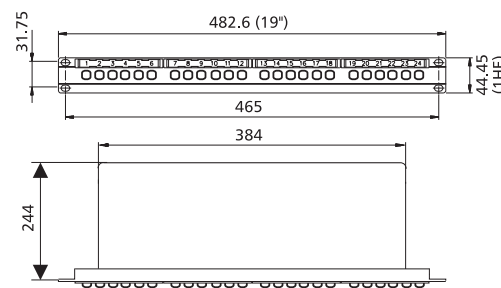
Référence	Couleur	Propriété 1	Propriété 2	EAN
1502517406-E	bleu	6xLC-D (céramique)	épanouisseur fibre opt.	4250184144717
1502517412-E	bleu	12xLC-D (céramique)	épanouisseur fibre opt.	4250184127598
1502517424-E	bleu	24xLC-D (céramique)	épanouisseur fibre opt.	4250184137009
1502507506-E	violet bruyère	6xLC-D (céramique)	épanouisseur fibre opt.	4250184153054
1502507512-E	violet bruyère	12xLC-D (céramique)	épanouisseur fibre opt.	4250184174714
1502507524-E	violet bruyère	24xLC-D (céramique)	épanouisseur fibre opt.	4250184174721
1502507706-E	aqua	6xLC-D (céramique)	épanouisseur fibre opt.	4250184174752
1502507712-E	aqua	12xLC-D (céramique)	épanouisseur fibre opt.	4250184174738
1502507724-E	aqua	24xLC-D (céramique)	épanouisseur fibre opt.	4250184174745
1502507306-E	beige	6xLC-D (Ph-Br)	épanouisseur fibre opt.	4250184124948
1502507312-E	beige	12xLC-D (Ph-Br)	épanouisseur fibre opt.	4250184126546
1502507324-E	beige	24xLC-D (Ph-Br)	épanouisseur fibre opt.	4250184126805



### OpDAT fix LC-D

- Panneau de brassage fibre optique 19 pouces, 1UH, pour pose fixe
- Construction légère en aluminium avec plaque frontale en tôle d'acier en RAL7035
- Equipé de coupleurs LC-D
- Les découpes vides sont fermées par des bouchons borgnes
- Plaque frontale amovible permettant un montage facile des adaptateurs
- Cache vissé facilitant l'entretien
- Profondeur de montage 240 mm (hors presse-étoupe et coupleurs)
- Entrée horizontale de câble au dos, au choix à gauche et à droite, avec presse-étoupe PG16 joint
- Fibre à structure semi-serrée, dia. 0,9 mm, 12 couleurs, revêtement primaire et secondaire en même couleur, longueur 2,0 m
- Pigtaills posés et déployés dans une cassette standard d'épissures avec supports d'épissures crimp
- Pigtaills nettoyés et enfilés dans les coupleurs
- Versions : équipé de 6, 12 ou 24 coupleurs LC-D, existent en bleu (OS2), en aqua (OM3) ou en beige (OM2)

#### Schéma dimensionnel



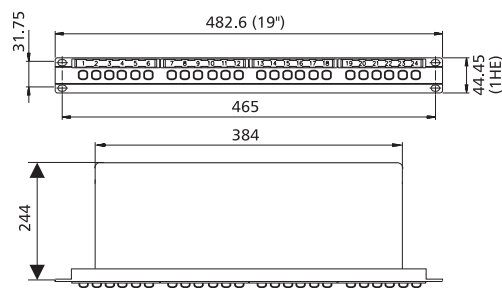
Référence	Couleur	Propriété 1	Propriété 2	EAN
1502597406-E	bleu	6xLC-D (SM)	9/125 (OS2)	4250184149576
1502597412-E	bleu	12xLC-D (SM)	9/125 (OS2)	4250184140108
1502597424-E	bleu	24xLC-D (SM)	9/125 (OS2)	4250184140115
1502577506-E	violet bruyère	6xLC-D (céramique)	50/125 (OM4)	4250184172291
1502577512-E	violet bruyère	12xLC-D (céramique)	50/125 (OM4)	4250184172307
1502577524-E	violet bruyère	24xLC-D (céramique)	50/125 (OM4)	4250184172314
1502557706-E	aqua	6xLC-D (céramique)	50/125 (OM3)	4250184171980
1502557712-E	aqua	12xLC-D (céramique)	50/125 (OM3)	4250184171997
1502557724-E	aqua	24xLC-D (céramique)	50/125 (OM3)	4250184172000
1502527306-E	beige	6xLC-D (Ph-Br)	50/125 (OM2)	4250184123941
1502527312-E	beige	12xLC-D (Ph-Br)	50/125 (OM2)	4250184123958
1502527324-E	beige	24xLC-D (Ph-Br)	50/125 (OM2)	4250184123965



### OpDAT fix SC-D EVZ

- Panneau de brassage fibre optique 19 pouces, 1UH, pour pose fixe
- Construction légère en aluminium avec plaque frontale en tôle d'acier en RAL7035
- Equipé de coupleurs SC-D
- Les découpes vides sont fermées par des bouchons borgnes
- Plaque frontale amovible permettant un montage facile des adaptateurs
- Cache vissé facilitant l'entretien
- Profondeur de montage 240 mm (hors presse-étoupe et coupleurs)
- Entrée horizontale de câble au dos, au choix à gauche et à droite, avec presse-étoupe PG16 joint
- Versions : équipé de 6, 12 ou 24 coupleurs SC-D, existe en bleu (SM), violet bruyère (OM4), aqua (OM3) ou en beige (MM)

#### Schéma dimensionnel



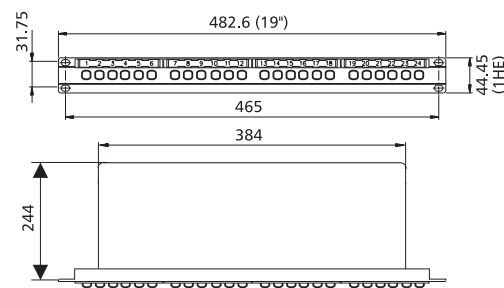
Référence	Couleur	Propriété 1	Propriété 2	EAN
150251E206-E	bleu	6xSC-D (céramique)	épanouisseur fibre opt.	4250184122111
150251E212-E	bleu	12xSC-D (céramique)	épanouisseur fibre opt.	4250184123415
150251E224-E	bleu	24xSC-D (céramique)	épanouisseur fibre opt.	4250184149705
150250B806-E	violet bruyère	6xSC-D (céramique)	épanouisseur fibre opt.	4250184174776
150250B812-E	violet bruyère	12xSC-D (céramique)	épanouisseur fibre opt.	4250184174783
150250B824-E	violet bruyère	24xSC-D (céramique)	épanouisseur fibre opt.	4250184174790
150250BA06-E	aqua	6xSC-D (céramique)	épanouisseur fibre opt.	4250184166214
150250BA12-E	aqua	12xSC-D (céramique)	épanouisseur fibre opt.	4250184166221
150250BA24-E	aqua	24xSC-D (céramique)	épanouisseur fibre opt.	4250184174769
150250B206-E	beige	6xSC-D (Ph-Br)	épanouisseur fibre opt.	4250184126812
150250B212-E	beige	12xSC-D (Ph-Br)	épanouisseur fibre opt.	4250184126751
150250B224-E	beige	24xSC-D (Ph-Br)	épanouisseur fibre opt.	4250184126706



### OpDAT fix SC-D

- Panneau de brassage fibre optique 19 pouces, 1UH, pour pose fixe
- Construction légère en aluminium avec plaque frontale en tôle d'acier en RAL7035
- Equipé de coupleurs SC-D
- Les découpes vides sont fermées par des bouchons borgnes
- Plaque frontale amovible permettant un montage facile des adaptateurs
- Cache vissé facilitant l'entretien
- Profondeur de montage 240 mm (hors presse-étoupe et coupleurs)
- Entrée horizontale de câble au dos, au choix à gauche et à droite, avec presse-étoupe PG16 joint
- Fibre à structure semi-serrée, dia. 0,9 mm, 12 couleurs, revêtement primaire et secondaire en même couleur, longueur 2,0 m
- Pigtaills posés et déployés dans une cassette standard d'épissures avec supports d'épissures crimp
- Pigtaills nettoyés et enfilés dans les coupleurs
- Versions : équipé de 6, 12 ou 24 coupleurs SC-D, existent en bleu (OS2), en aqua (OM3) ou en beige (OM2)

#### Schéma dimensionnel



Référence	Couleur	Propriété 1	Propriété 2	EAN
150259E206-E	bleu	6xSC-D (SM)	9/125 (OS2)	4250184149712
150259E212-E	bleu	12xSC-D (SM)	9/125 (OS2)	4250184144113
150259E224-E	bleu	24xSC-D (SM)	9/125 (OS2)	4250184147114
150257B806-E	violet bruyère	6xSC-D (céramique)	50/125 (OM4)	4250184172284
150257B812-E	violet bruyère	12xSC-D (céramique)	50/125 (OM4)	4250184172277
150257B824-E	violet bruyère	24xSC-D (céramique)	50/125 (OM4)	4250184172260
150255BA06-E	aqua	6xSC-D (céramique)	50/125 (OM3)	4250184171799
150255BA12-E	aqua	12xSC-D (céramique)	50/125 (OM3)	4250184171805
150255BA24-E	aqua	24xSC-D (céramique)	50/125 (OM3)	4250184171935
150252B206-E	beige	6xSC-D (Ph-Br)	50/125 (OM2)	4250184123910
150252B212-E	beige	12xSC-D (Ph-Br)	50/125 (OM2)	4250184123927
150252B224-E	beige	24xSC-D (Ph-Br)	50/125 (OM2)	4250184123934

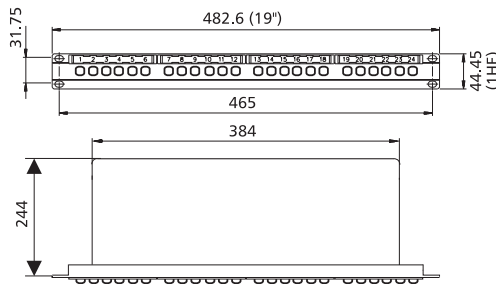




## OpDAT fix ST EVZ

- Panneau de brassage fibre optique 19 pouces, 1UH, pour pose fixe
- Construction légère en aluminium avec plaque frontale en tôle d'acier en RAL7035
- Equipé de coupleurs ST (MM)
- Les découpes vides sont fermées par des bouchons borgnes
- Plaque frontale amovible permettant un montage facile des adaptateurs
- Décharge de traction pour l'élément central/Kevlar
- Cache vissé facilitant l'entretien
- Profondeur de montage 240 mm
- Entrée horizontale de câble au dos, au choix à gauche et à droite, avec support de fixation pour épanouisseur fibre optique BTR
- Versions : équipées de 12 ou 24 coupleurs ST, coupleurs avec douille de guidage en céramique à base d'oxyde de zirconium (ZrO2) avec fente ou douille de guidage en métal (Ph-Br)

### Schéma dimensionnel



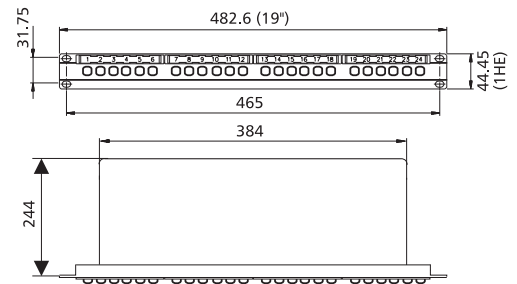
Référence	Couleur	Propriété 1	Propriété 2	EAN
1502510112-E	métallique	12xST (céramique)	épanouisseur fibre optique	4250184175476
1502510124-E	métallique	24xST (céramique)	épanouisseur fibre optique	4250184152255
1502503112-E	métallique	12xST (Ph-Br)	épanouisseur fibre optique	4250184124986
1502503124-E	métallique	24xST (Ph-Br)	épanouisseur fibre optique	4250184124993



## OpDAT fix ST

- Panneau de brassage fibre optique 19 pouces, 1UH, pour pose fixe
- Construction légère en aluminium avec plaque frontale en tôle d'acier en RAL7035
- Equipé de coupleurs SC-D
- Les découpes vides sont fermées par des bouchons borgnes
- Plaque frontale amovible permettant un montage facile des adaptateurs
- Cache vissé facilitant l'entretien
- Profondeur de montage 240 mm (hors presse-étoupe et coupleurs)
- Entrée horizontale de câble au dos, au choix à gauche et à droite, avec presse-étoupe PG16 joint
- Fibre à structure semi-serrée, dia. 0,9 mm, 12 couleurs, revêtement primaire et secondaire en même couleur, longueur 2,0 m
- Pigtaills posés et déployés dans une cassette standard d'épissures avec supports d'épissures crimp
- Pigtaills nettoyés et enfilés dans les coupleurs
- Versions : équipé de 6, 12 ou 24 coupleurs SC-D et pigtaills, existent en OS2, en OM3 ou en OM2

### Schéma dimensionnel



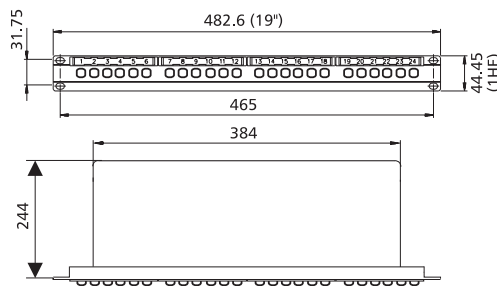
Référence	Couleur	Propriété 1	Propriété 2	EAN
1502590112-E	métallique	12xST (céramique)	9/125 (OS2)	4250184149453
1502590124-E	métallique	24xST (céramique)	9/125 (OS2)	4250184149507
1502550112-E	métallique	12xST (céramique)	50/125 (OM3)	4250184175483
1502550124-E	métallique	24xST (céramique)	50/125 (OM3)	4250184175490
1502523112-E	métallique	12xST (Ph-Br)	50/125 (OM2)	4250184123972
1502523124-E	métallique	24xST (Ph-Br)	50/125 (OM2)	4250184123989



### OpDAT fix E2000 H+S OS2

- Panneau de brassage fibre optique 19 pouces, 1UH, pour pose fixe
- Construction légère en aluminium avec plaque frontale en tôle d'acier en RAL7035
- Equipé de coupleurs E2000 (bleus)
- Les découpes vides sont fermées par des bouchons borgnes
- Plaque frontale amovible permettant un montage facile des adaptateurs
- Cache vissé facilitant l'entretien
- Profondeur de montage 240 mm (hors presse-étoupe et coupleurs)
- Entrée horizontale de câble au dos, au choix à gauche et à droite, avec presse-étoupe PG16 joint
- Fibre à structure semi-serrée, dia. 0,9 mm, 12 couleurs, revêtement primaire et secondaire en même couleur, longueur 2,0 m
- Pigtaills E9/125  $\mu\text{m}$  (OS2) posés et déployés dans une cassette standard d'épissures avec supports d'épissures crimp
- Pigtaills nettoyés et enfichés dans les coupleurs
- Versions : équipé de 6, 12 ou 24 coupleurs E2000 et de pigtaills (OS2), bleu

#### Schéma dimensionnel



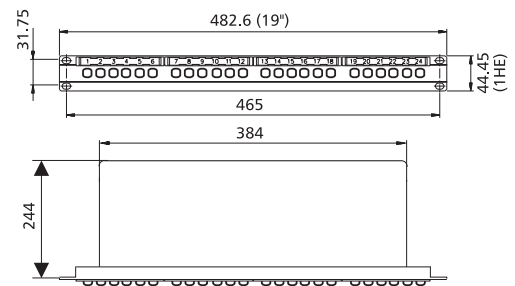
Référence	Couleur	Propriété 1	Propriété 2	EAN
1502595812-E	bleu	12xE2000 SM	9/125 (OS2)	4250184149514
1502595824-E	bleu	24xE2000 SM	9/125 (OS2)	4250184149521



### OpDAT fix E2000 APC H+S OS2

- Panneau de brassage fibre optique 19 pouces, 1UH, pour pose fixe
- Construction légère en aluminium avec plaque frontale en tôle d'acier en RAL7035
- Equipé de coupleurs E2000 (verts)
- Les découpes vides sont fermées par des bouchons borgnes
- Plaque frontale amovible permettant un montage facile des adaptateurs
- Cache vissé facilitant l'entretien
- Profondeur de montage 240 mm (hors presse-étoupe et coupleurs)
- Entrée horizontale de câble au dos, au choix à gauche et à droite, avec presse-étoupe PG16 joint
- Fibre à structure semi-serrée, dia. 0,9 mm, 12 couleurs, revêtement primaire et secondaire en même couleur, longueur 2,0 m
- Pigtaills E9/125  $\mu\text{m}$  (OS2) posés et déployés dans une cassette standard d'épissures avec supports d'épissures crimp
- Pigtaills nettoyés et enfichés dans les coupleurs
- Versions : équipé de 12 ou 24 coupleurs E2000 APC (HRL) et de pigtaills (OS2), vert

#### Schéma dimensionnel



Référence	Couleur	Propriété 1	Propriété 2	EAN
1502595912-E	vert	12xE2000 SM APC	9/125 (OS2)	4250184149538
1502595924-E	vert	24xE2000 SM APC	9/125 (OS2)	4250184149545

## Accessoires appropriés pour OpDAT PF LC-D SM

Feuille d'étiquettes pour E-DAT C6 et E-DAT design panneaux de brassage 318

## Accessoires appropriés pour OpDAT PF LC-D MM

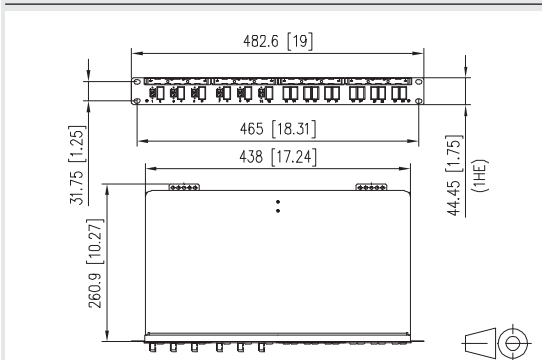
Feuille d'étiquettes pour E-DAT C6 et E-DAT design panneaux de brassage 318



### OpDAT PF LC-D SM

- Panneau de brassage fibre optique 19 pouces, 1UH, pour pose fixe
- Construction légère en aluminium
- Equipé de coupleurs LC-D
- Les découpes vides sont fermées par des bouchons borgnes
- Plaque frontale amovible permettant un montage facile des adaptateurs
- Entrée de câble variable (horizontale/angulaire) possible des deux côtés
- Retenue des câbles possible par l'attache-câbles joint ou par un presse-étoupe en option
- Diamètre des câbles de 3 à 20 mm
- Décharge de traction pour l'élément central/Kevlar
- Gestion des câbles par des éléments de guidage librement positionnables
- Cache encliquetable facilitant l'entretien
- Porte-étiquette permettant d'insérer les étiquettes d'identification jointes
- Fibre à structure semi-serrée, dia. 0,9 mm, 12 couleurs, revêtement primaire et secondaire en même couleur, longueur 2,0 m
- Pigtaills posés et déployés dans une cassette standard d'épissures avec supports d'épissures crimp
- Pigtaills nettoyés et enfichés dans les coupleurs
- Versions : équipé de 6, 12 ou 24 coupleurs LC-D et de pigtaills en bleu (OS2) ou en vert (OS2 APC)

#### Schéma dimensionnel



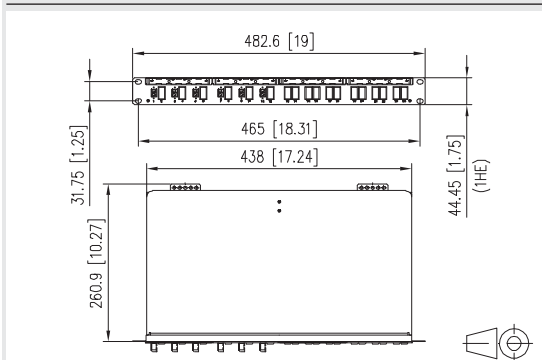
Référence	Couleur	Propriété 1	Propriété 2	EAN
1502097406-E	bleu	6xLC-D (céramique)	9/125 (OS2)	4250184175827
1502097412-E	bleu	12xLC-D (céramique)	9/125 (OS2)	4250184175810
1502097424-E	bleu	24xLC-D (céramique)	9/125 (OS2)	4250184165620
1502097606-E	vert	6xLC-D (céramique)	9/125 (OS2) APC	4250184166856
1502097612-E	vert	12xLC-D (céramique)	9/125 (OS2) APC	4250184166849
1502097624-E	vert	24xLC-D (céramique)	9/125 (OS2) APC	4250184165637



### OpDAT PF LC-D MM

- Panneau de brassage fibre optique 19 pouces, 1UH, pour pose fixe
- Construction légère en aluminium
- Equipé de coupleurs LC-D
- Les découpes vides sont fermées par des bouchons borgnes
- Plaque frontale amovible permettant un montage facile des adaptateurs
- Entrée de câble variable (horizontale/angulaire) possible des deux côtés
- Retenue des câbles possible par l'attache-câbles joint ou par un presse-étoupe en option
- Diamètre des câbles de 3 à 20 mm
- Décharge de traction pour l'élément central/Kevlar
- Gestion des câbles par des éléments de guidage librement positionnables
- Cache encliquetable facilitant l'entretien
- Porte-étiquette permettant d'insérer les étiquettes d'identification jointes
- Fibre à structure semi-serrée, dia. 0,9 mm, 12 couleurs, revêtement primaire et secondaire en même couleur, longueur 2,0 m
- Pigtaills posés et déployés dans une cassette standard d'épissures avec supports d'épissures crimp
- Pigtaills nettoyés et enfichés dans les coupleurs
- Versions : équipé de 6, 12 ou 24 coupleurs LC-D, en violet bruyère (OM4), aqua (OM3) ou beige (OM2)

#### Schéma dimensionnel



Référence	Couleur	Propriété 1	Propriété 2	EAN
1502077506-E	violet bruyère	6xLC-D (céramique)	50/125 (OM4)	4250184166832
1502077512-E	violet bruyère	12xLC-D (céramique)	50/125 (OM4)	4250184166825
1502077524-E	violet bruyère	24xLC-D (céramique)	50/125 (OM4)	4250184165651
1502057706-E	aqua	6xLC-D (céramique)	50/125 (OM3)	4250184166801
1502057712-E	aqua	12xLC-D (céramique)	50/125 (OM3)	4250184166818
1502057724-E	aqua	24xLC-D (céramique)	50/125 (OM3)	4250184165644
1502027306-E	beige	6xLC-D (Ph-Br)	50/125 (OM2)	4250184118336
1502027312-E	beige	12xLC-D (Ph-Br)	50/125 (OM2)	4250184113621
1502027324-E	beige	24xLC-D (Ph-Br)	50/125 (OM2)	4250184166863

**Accessoires appropriés pour OpDAT PF SC-D**

Feuille d'étiquettes pour E-DAT C6 et E-DAT design panneaux de brassage 318

**Accessoires appropriés pour OpDAT PF ST**

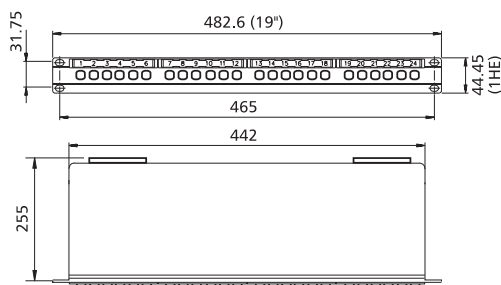
Feuille d'étiquettes pour E-DAT C6 et E-DAT design panneaux de brassage 318



**OpDAT PF SC-D**

- Panneau de brassage fibre optique 19 pouces, 1UH, pour pose fixe
- Construction légère en aluminium
- Equipé de coupleurs SC-D (métal)
- Les découpes vides sont fermées par des bouchons borgnes
- Plaque frontale amovible permettant un montage facile des adaptateurs
- Entrée de câble variable (horizontale/angulaire) possible des deux côtés
- Retenue des câbles possible par l'attache-câbles joint ou par un presse-étoupe en option
- Diamètre des câbles de 3 à 20 mm
- Décharge de traction pour l'élément central/Kevlar
- Gestion des câbles par des éléments de guidage librement positionnables
- Cache encliquetable facilitant l'entretien
- Porte-étiquette permettant d'insérer les étiquettes d'identification jointes
- Conducteur compact pigtaills d'un diamètre de 0,9 mm, longueur 2,0 m
- Pigtaills posés et déployés dans une cassette standard d'épaisseurs avec supports d'épaisseurs crimp
- Pigtaills nettoyés et enfichés dans les coupleurs
- Versions : équipé de 6 ou 12 coupleurs SC-D et de pigtaills, existent en métal (OS2), violet bruyère (OM4), aqua (OM3) ou métal (OM2)

**Schéma dimensionnel**



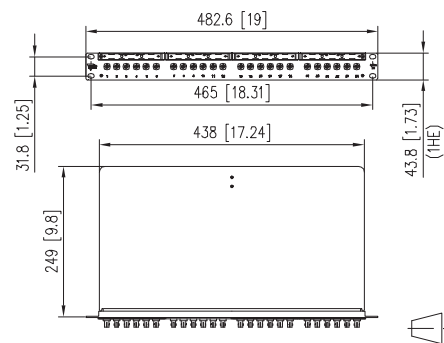
Référence	Couleur	Propriété 1	Propriété 2	EAN
150209D206-E	métallique	6xSC-D (céramique)	9/125 (OS2)	4250184171171
150209D212-E	métallique	12xSC-D (céramique)	9/125 (OS2)	4250184164036
150207BB06-E	violet bruyère	6xSC-D (céramique)	50/125 (OM4)	4250184168768
150207BB12-E	violet bruyère	12xSC-D (céramique)	50/125 (OM4)	4250184168775
150205BA06-E	aqua	6xSC-D (céramique)	50/125 (OM3)	4250184168843
150205BA12-E	aqua	12xSC-D (céramique)	50/125 (OM3)	4250184168850
1502025206-E	métallique	6xSC-D (céramique)	50/125 (OM2)	4250184108382
1502025212-E	métallique	12xSC-D (céramique)	50/125 (OM2)	4250184108399



**OpDAT PF ST**

- Panneau de brassage fibre optique 19 pouces, 1UH, pour pose fixe
- Construction légère en aluminium
- Equipé de coupleurs ST (métal)
- Les découpes vides sont fermées par des bouchons borgnes
- Plaque frontale amovible permettant un montage facile des adaptateurs
- Entrée de câble variable (horizontale/angulaire) possible des deux côtés
- Retenue des câbles possible par l'attache-câbles joint ou par un presse-étoupe en option
- Diamètre des câbles de 3 à 20 mm
- Décharge de traction pour l'élément central/Kevlar
- Gestion des câbles par des éléments de guidage librement positionnables
- Cache encliquetable facilitant l'entretien
- Porte-étiquette permettant d'insérer les étiquettes d'identification jointes
- Fibre à structure semi-serrée, dia. 0,9 mm, 12 couleurs, revêtement primaire et secondaire en même couleur, longueur 2,0 m
- Pigtaills posés et déployés dans une cassette standard d'épaisseurs avec supports d'épaisseurs crimp
- Pigtaills nettoyés et enfichés dans les coupleurs
- Versions : équipé de 12 ou 24 coupleurs ST, existent en métal (OS2 céramique), métal (OM3 céramique), métal (OM2 céramique) ou métal (OM2 Ph-Br)

**Schéma dimensionnel**



Référence	Couleur	Propriété 1	Propriété 2	EAN
1502090112-E	métallique	12xST (céramique)	9/125 (OS2)	4250184175841
1502090124-E	métallique	24xST (céramique)	9/125 (OS2)	4250184175834
1502050112-E	métallique	12xST (céramique)	50/125 (OM3)	4250184168867
1502050124-E	métallique	24xST (céramique)	50/125 (OM3)	4250184175858
1502020112-E	métallique	12xST (céramique)	50/125 (OM2)	4250184108306
1502020124-E	métallique	24xST (céramique)	50/125 (OM2)	4250184108320
1502023112-E	métallique	12xST (Ph-Br)	50/125 (OM2)	4250184116813
1502023124-E	métallique	24xST (Ph-Br)	50/125 (OM2)	4250184112075

Accessoires appropriés pour OpDAT 6M 3UH

Page

Feuille d'étiquettes pour E-DAT C6 et E-DAT design panneaux de brassage

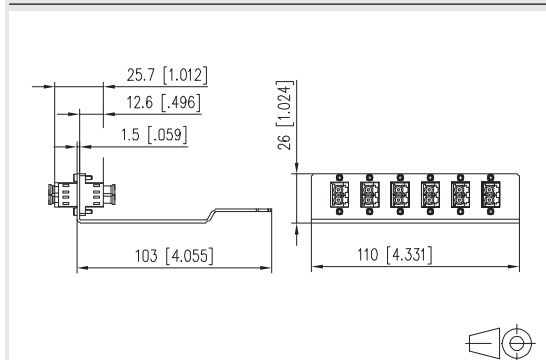
318



## OpDAT 6M 1UH

- Le module OpDAT 6M permet de réaliser une terminaison économique pour 6 fibres optiques dans des panneaux de répartition (LC D 12 fibres optiques).
- Il peut être utilisé partout où, des composants actifs doivent être raccordés par des câbles fibres optiques, mais où, en raison du nombre réduit de fibres, l'utilisation de répartiteurs spéciaux pour fibres optiques n'est pas nécessaire et une extension supplémentaire du réseau n'est pas non plus exigée.
- Pour les groupes d'assemblage 1UH, adaptateurs pour rails profilés et boîtiers pour modules 6x8 AP
- Solution compacte pour répartiteurs avec quantité de fibres réduite
- Utilisable pour les câbles duplex ou breakout
- Décharge de traction par attache-câbles possible
- Equipement partiel possible
- Versions : équipé de 6 coupleurs ST, 3 coupleurs SC-D ou 12 coupleurs LC-D

### Schéma dimensionnel



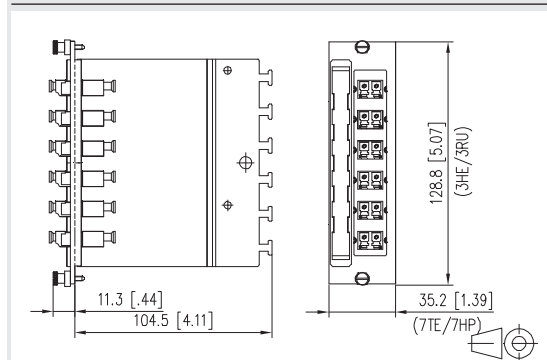
Référence	Couleur	Propriété 1	Propriété 2	EAN
1508127306-E	métallique	LC-D (MM)	1UH	4250184111542
150812C203-E	métallique	SC-D (MM)	1UH	4250184111528
15081231106-E	métallique	ST (MM)	1UH	4250184111511



## OpDAT 6M 3UH

- Le module OpDAT 6M permet de réaliser une terminaison économique pour 6 fibres optiques dans des panneaux de répartition (LC D 12 fibres optiques).
- Il peut être utilisé partout où, des composants actifs doivent être raccordés par des câbles à fibres optiques, mais où, en raison du nombre réduit de fibres, l'utilisation de répartiteurs spéciaux pour fibres optiques n'est pas nécessaire et une extension supplémentaire du réseau n'est pas non plus exigée.
- 3UH/7TE châssis, alu. anodisé
- Pour groupes d'assemblage 3UH
- Solution compacte pour répartiteurs avec quantité de fibres réduite
- Utilisable pour les câbles duplex ou breakout
- Décharge de traction attache-câbles possible
- Equipement partiel possible
- Versions : équipé de 6 coupleurs ST, 3 coupleurs SC-D ou 12 coupleurs LC-D

### Schéma dimensionnel



Référence	Couleur	Propriété 1	Propriété 2	EAN
15081273061E	alu. anodisé	LC-D (MM)	3UH	4250184111559
150812C2031E	alu. anodisé	SC-D (MM)	3UH	4250184111535
15081231061E	alu. anodisé	ST (MM)	3UH	4250184111504

### OpDAT fix

- 19 pouces, panneau de brassage fibre optique 1UH pour pose fixe
- Construction légère en aluminium avec tôle en acier, plaque frontale en RAL7035
- Découpes non utilisées fermées par des bouchons borgnes
- Plaque frontale détachable pour faciliter le montage des coupleurs
- Couvercle vissé, facilitant l'accès
- Profondeur de montage 240 mm hors presse-étoupe et coupleurs
- Entrée horizontale de câble au dos, au choix à gauche et à droite avec support de fixation pour épanouisseur fibre optique BTR ou presse-étoupe

#### Exemple

**15025 5 77 24 -E**

Panneau de brassage OpDAT fix équipé de 24 coupleurs LC-D (MM), 48 pigtaills (OM3) posés et déployés dans quatre cassettes d'épissures



### Clé de référence pour d'autres versions

0 = Coupleurs MM sans pigtaills  
 9 = Coupleurs SM avec pigtaills posés et déployés E9/125 OS2  
 2 = Coupleurs MM avec pigtaills posés et déployés 50/125 OM2  
 5 = Coupleurs MM avec pigtaills posés et déployés 50/125 OM3  
 7 = Coupleurs MM avec pigtaills posés et déployés 50/125 OM4

#### sans pigtaills

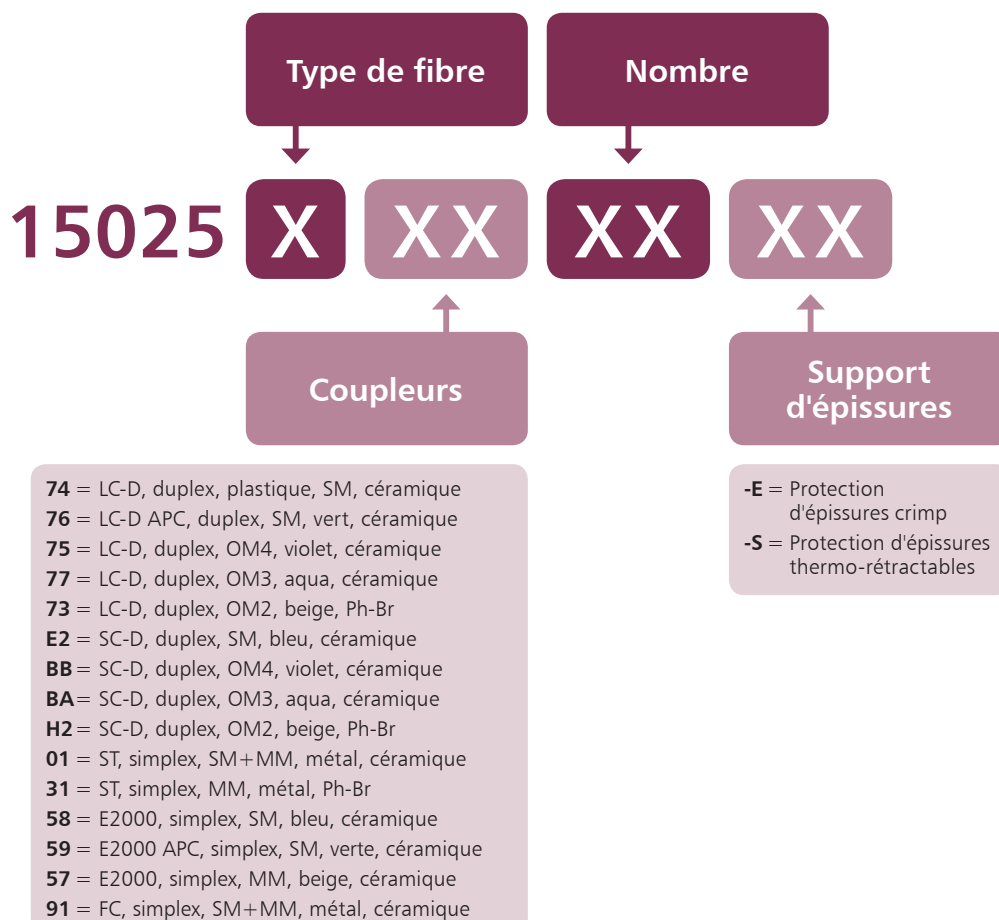
00 = non équipé  
 06 = 6 coupleurs  
 12 = 12 coupleurs  
 24 = 24 coupleurs

#### coupleurs simplex

00 = non équipé  
 12 = 12 pigtaills dans 1 cassette d'épissures  
 24 = 24 pigtaills dans 2 cassettes d'épissures

#### coupleurs duplex

00 = non équipé  
 06 = 12 pigtaills dans 1 cassette d'épissures  
 12 = 24 pigtaills dans 2 cassettes d'épissures  
 24 = 48 pigtaills dans 4 cassettes d'épissures





### OpDAT PF/PR

- 19 pouces, panneau de brassage fibre optique 1UH pour pose fixe
- Construction légère en aluminium
- Entrée de câble sans presse-étoupe, fermée par de la mousse
- Découpes non utilisées fermées par des bouchons borgnes
- Plaque frontale détachable pour faciliter le montage des coupleurs
- Entrée de câble variable (horizontale/angulaire) possible des deux côtés
- Retenue des câbles possible avec attache-câbles ou presse-étoupe (en accessoire)
- Diamètre de câble de 3 à 20 mm
- Décharge de traction pour élément central/Kevlar
- Gestion des câbles par des éléments de guidage librement positionnables
- Couverture vissée, facilitant l'accès
- Porte-étiquette permettant d'insérer les étiquettes d'identification jointes

#### Exemple

1502 0 9 59 12 - E

Panneau de brassage OpDAT PF pose fixe équipé de 12 coupleurs E2000 APC (SM), 12 pigtails (OS2) posés et déployés dans une cassette d'épissures



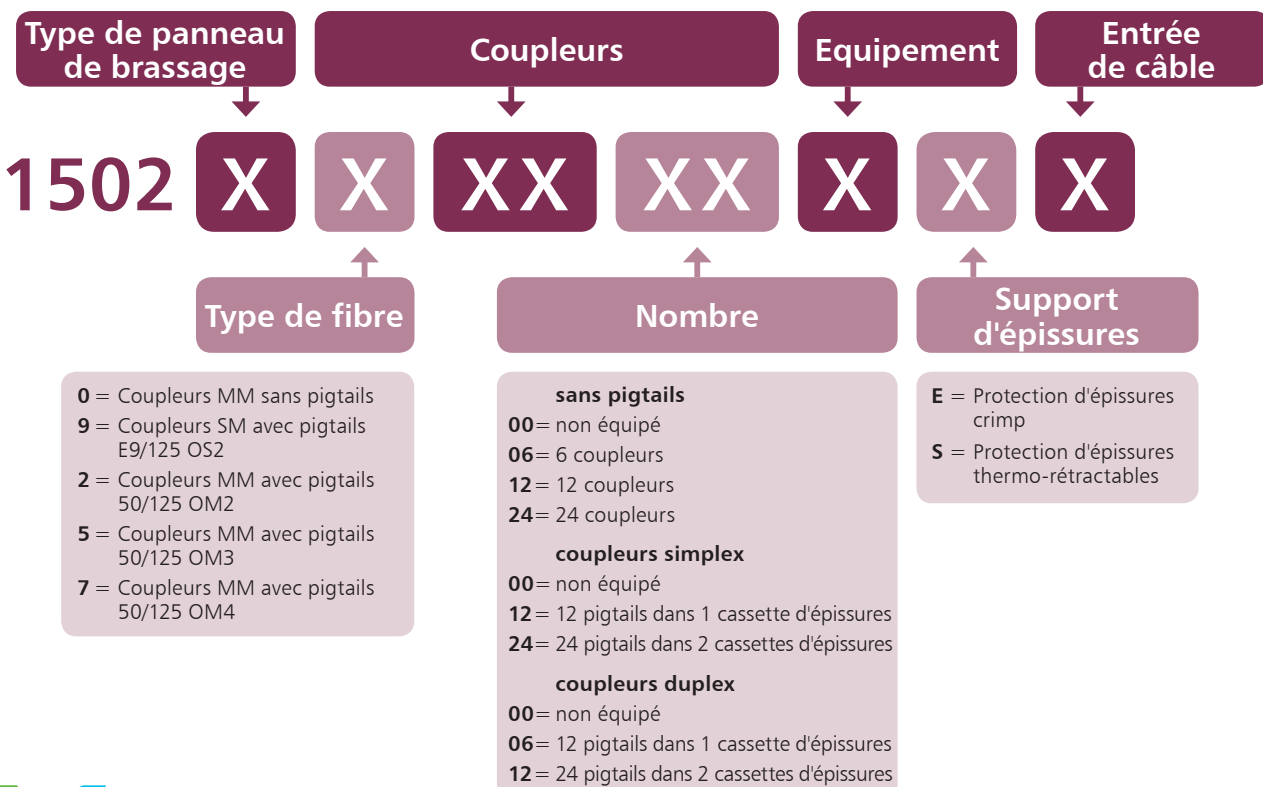
### Clé de référence pour d'autres versions

- 74 = LC-D, duplex, SM, bleu, céramique
- 76 = LC-D APC, duplex, SM, verte, céramique
- 75 = LC-D, duplex, OM4, violet, céramique
- 77 = LC-D, duplex, OM3, aqua, céramique
- 73 = LC-D, duplex, OM2, beige, Ph-Br
- D2 = SC-D, duplex, SM, métal, céramique
- C2 = SC-D, duplex, MM, métal, Ph-Br
- E2 = SC-D, duplex, SM, bleu, céramique
- BB = SC-D, duplex, OM4, violet, céramique
- BA = SC-D, duplex, OM3, aqua, céramique
- B2 = SC-D, duplex, OM2, beige, céramique
- H2 = SC-D, duplex, OM2, beige, Ph-Br
- 01 = ST, simplex, SM+MM, métal, céramique
- 31 = ST, simplex, MM, métal, Ph-Br
- 58 = E2000, simplex, SM, bleu, céramique
- 59 = E2000 APC, simplex, SM, verte, céramique
- 5G = E2000, simplex, OM4, violet, céramique
- 5H = E2000, simplex, OM3, aqua, céramique
- 57 = E2000, simplex, OM2, beige, céramique
- 91 = FC, simplex, SM+MM, métal, céramique

- 0 = Pose fixe
- 1 = Coulissant

- = Pigtails posés et déployés
- 0 = Pigtails joints
- 1 = Pigtails posés et déployés et protection d'épissures crimp jointe
- 2 = Pigtails et protection d'épissures crimp joints

- en option**
- 0 = 1 x cache de remplissage, 1 x PG16 droit
  - 1 = 1 x cache de remplissage, 1 x PG16 droit
  - 2 = 1 x cache de remplissage, 1 x PG16 angulaire
  - 3 = 1 x cache de remplissage, 1 x PG21 angulaire





### OpDAT slide LC-D

- Panneau de brassage fibre optique 19 pouces, 1UH, avec plateau d'épissures/plaque frontale coulissant en RAL 7035
  - Le tiroir peut être basculé et sorti entièrement pour faciliter le montage
  - Équipé de coupleurs SC-D
  - Les découpes vides sont fermées par des bouchons borgnes
  - Profondeur de montage 240 mm (hors presse-étoupe et coupleurs)
  - Entrée horizontale de câble au dos, à gauche et à droite, avec presse-étoupe PG16 joint
  - Fibre à structure semi-serrée, dia. 0,9 mm, 12 couleurs, revêtement primaire et secondaire en même couleur, longueur 2,0 m
  - Pigtaills posés et déployés dans une cassette standard d'épissures avec supports d'épissures crimp
  - Pigtaills nettoyés et enfichés dans les coupleurs
- Versions : équipé de 6, 12 ou 24 coupleurs SC-D et pigtaills, existent en bleu (OS2), en aqua (OM3) ou en beige (OM2)

Référence	Couleur	Propriété 1	Propriété 2	EAN
1502697406-E	bleu	6xLC-D (céramique)	9/125 (OS2)	4250184171959
1502697412-E	bleu	12xLC-D (céramique)	9/125 (OS2)	4250184146384
1502697424-E	bleu	24xLC-D (céramique)	9/125 (OS2)	4250184146377
1502657706-E	aqua	6xLC-D (céramique)	50/125 (OM3)	4250184170754
1502657712-E	aqua	12xLC-D (céramique)	50/125 (OM3)	4250184146407
1502657724-E	aqua	24xLC-D (céramique)	50/125 (OM3)	4250184175797
1502627306-E	beige	6xLC-D (Ph-Br)	50/125 (OM2)	4250184171966
1502627312-E	beige	12xLC-D (Ph-Br)	50/125 (OM2)	4250184150015
1502627324-E	beige	24xLC-D (Ph-Br)	50/125 (OM2)	4250184171973



### OpDAT slide SC-D

- Panneau de brassage fibre optique 19 pouces, 1UH, avec plateau d'épissures/plaque frontale coulissant en RAL 7035
  - Le tiroir peut être basculé et sorti entièrement pour faciliter le montage
  - Équipé de coupleurs SC-D
  - Les découpes vides sont fermées par des bouchons borgnes
  - Profondeur de montage 240 mm (hors presse-étoupe et coupleurs)
  - Entrée horizontale de câble au dos, à gauche et à droite, avec presse-étoupe PG16 joint
  - Fibre à structure semi-serrée, dia. 0,9 mm, 12 couleurs, revêtement primaire et secondaire en même couleur, longueur 2,0 m
  - Pigtaills posés et déployés dans une cassette standard d'épissures avec supports d'épissures crimp
  - Pigtaills nettoyés et enfichés dans les coupleurs
- Versions : équipé de 6, 12 ou 24 coupleurs SC-D et pigtaills, existent en bleu (OS2), en aqua (OM3) ou en beige (OM2)

Référence	Couleur	Propriété 1	Propriété 2	EAN
150269E206-E	bleu	6xSC-D (céramique)	9/125 (OS2)	4250184146216
150269E212-E	bleu	12xSC-D (céramique)	9/125 (OS2)	4250184145301
150269E224-E	bleu	24xSC-D (céramique)	9/125 (OS2)	4250184145288
150265BA06-E	aqua	6xSC-D (céramique)	50/125 (OM3)	4250184170877
150265BA12-E	aqua	12xSC-D (céramique)	50/125 (OM3)	4250184170884
150265BA24-E	aqua	24xSC-D (céramique)	50/125 (OM3)	4250184171942
150262B206-E	beige	6xSC-D (Ph-Br)	50/125 (OM2)	4250184166566
150262B212-E	beige	12xSC-D (Ph-Br)	50/125 (OM2)	4250184165040
150262B224-E	beige	24xSC-D (Ph-Br)	50/125 (OM2)	4250184175803

## Accessoires appropriés pour OpDAT PA LC-D

Page

Feuille d'étiquettes pour E-DAT C6 et E-DAT design panneaux de brassage

318

## Accessoires appropriés pour OpDAT PA SC-D

Page

Feuille d'étiquettes pour E-DAT C6 et E-DAT design panneaux de brassage

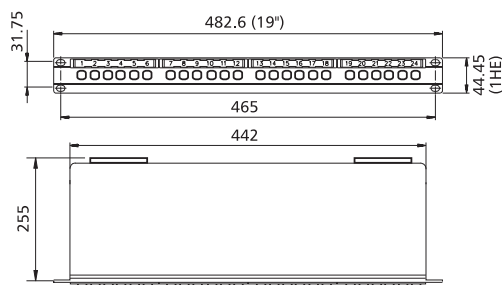
318



### OpDAT PA LC-D

- Panneau de brassage fibre optique 19 pouces, 1UH, avec plateau d'épissures/plaque frontale coulissant
- Le tiroir peut être basculé et sorti entièrement pour faciliter le montage (dispositif de blocage)
- Construction légère en aluminium
- Équipé de coupleurs LC-D
- Les découpes vides sont fermées par des bouchons borgnes
- Entrée de câble variable (horizontale/angulaire) possible des deux côtés
- Retenue des câbles possible avec l'attache-câbles joint ou par un presse-étoupe en option
- Diamètre des câbles de 3 à 20 mm
- Décharge de traction pour l'élément central/Kevlar
- Gestion des câbles par des éléments de guidage librement positionnables
- Cache sans vis
- Porte-étiquette permettant d'insérer les étiquettes d'identification jointes
- Fibre à structure semi-serrée, dia. 0,9 mm, 12 couleurs, revêtement primaire et secondaire en même couleur, longueur 2,0 m
- Pigtaills posés et déployés dans une cassette standard d'épissures avec supports d'épissures crimp
- Pigtaills nettoyés et enfichés dans les coupleurs
- Versions : équipé de 6 ou 12 coupleurs LC-D et de pigtaills en bleu (OS2), en vert (OS2 APC), en violet bruyère (OM4), en aqua (OM3) ou en beige (OM2)

### Schéma dimensionnel



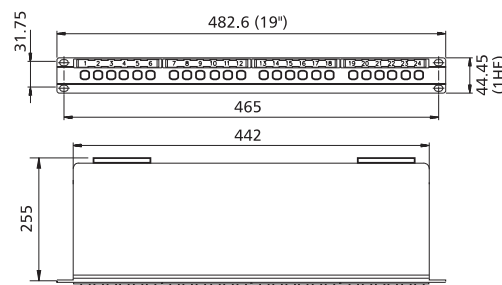
Référence	Couleur	Propriété 1	Propriété 2	EAN
1502297406-E	bleu	6xLC-D (céramique)	9/125 (OS2)	4250184166511
1502297412-E	bleu	12xLC-D (céramique)	9/125 (OS2)	4250184164814
1502297606-E	vert	6xLC-D APC (cér.)	9/125 (OS2)	4250184168904
1502297612-E	vert	12xLC-D APC (cér.)	9/125 (OS2)	4250184168874
1502277506-E	violet bruyère	6xLC-D (céramique)	50/125 (OM4)	4250184166542
1502277512-E	violet bruyère	12xLC-D (céramique)	50/125 (OM4)	4250184166559
1502257706-E	aqua	6xLC-D (céramique)	50/125 (OM3)	4250184166528
1502257712-E	aqua	12xLC-D (céramique)	50/125 (OM3)	4250184166535
1502227306-E	beige	6xLC-D (Ph-Br)	50/125 (OM2)	4250184118503
1502227312-E	beige	12xLC-D (Ph-Br)	50/125 (OM2)	4250184116806



### OpDAT PA SC-D

- Panneau de brassage fibre optique 19 pouces, 1UH, avec plateau d'épissures/plaque frontale coulissant
- Le plateau peut être basculé et sorti entièrement (dispositif de blocage)
- Construction légère en aluminium
- Équipé de coupleurs SC-D (métal)
- Les découpes vides sont fermées par des bouchons borgnes
- Entrée de câble variable (horizontale/angulaire) possible des deux côtés
- Retenue des câbles possible avec l'attache-câbles joint ou un presse-étoupe en option
- Diamètre des câbles de 3 à 20 mm
- Décharge de traction pour l'élément central/Kevlar
- Gestion des câbles par des éléments de guidage librement positionnables
- Couvercle sans vis
- Porte-étiquette permettant d'insérer les étiquettes d'identification jointes
- Fibre à structure semi-serrée, dia. 0,9 mm, 12 couleurs, revêtement primaire et secondaire en même couleur, longueur 2,0 m
- Pigtaills posés et déployés dans une cassette standard d'épissures avec supports d'épissures crimp
- Pigtaills nettoyés et enfichés dans les coupleurs
- Versions : équipé de 6 ou 12 coupleurs SC-D et de pigtaills, existent en métal (OS2) ou métal (OM2)

### Schéma dimensionnel



Référence	Couleur	Propriété 1	Propriété 2	EAN
150229D206-E	métallique	6xSC-D (céramique)	9/125 (OS2)	4250184166580
150229D212-E	métallique	12xSC-D (céramique)	9/125 (OS2)	4250184166597
1502277BB06-E	violet bruyère	6xSC-D (céramique)	50/125 (OM4)	4250184168782
1502277BB12-E	violet bruyère	12xSC-D (céramique)	50/125 (OM4)	4250184168799
150225BA06-E	aqua	6xSC-D (céramique)	50/125 (OM3)	4250184168805
150225BA12-E	aqua	12xSC-D (céramique)	50/125 (OM3)	4250184168812
1502225206-E	métallique	6xSC-D (céramique)	50/125 (OM2)	4250184108924
1502225212-E	métallique	12xSC-D (céramique)	50/125 (OM2)	4250184108931

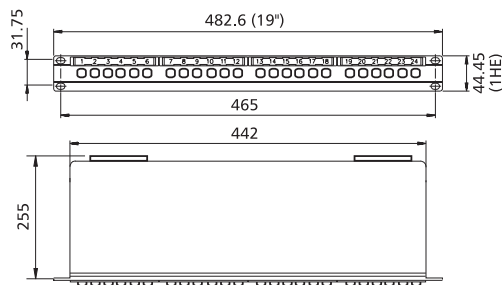
**Accessoires appropriés  
pour OpDAT PA ST**

Page

 Feuille d'étiquettes pour  
E-DAT C6 et E-DAT design  
panneaux de brassage 318

**OpDAT PA ST**

- Panneau de brassage fibre optique 19 pouces, 1UH, avec plateau d'épaisseurs/plaque frontale coulissant
- Le plateau peut être basculé et sorti entièrement (dispositif de blocage)
- Construction légère en aluminium
- Équipé de coupleurs ST (métal)
- Les découpes vides sont fermées par des bouchons borgnes
- Entrée de câble variable (horizontale/angulaire) possible des deux côtés
- Retenue des câbles possible avec l'attache-câbles joint ou un presse-étoupe en option
- Diamètre des câbles de 3 à 20 mm
- Décharge de traction pour l'élément central/Kevlar
- Gestion des câbles par des éléments de guidage librement positionnables
- Couvercle sans vis
- Porte-étiquette permettant d'insérer les étiquettes d'identification jointes
- Fibre à structure semi-serrée, dia. 0,9 mm, 12 couleurs, revêtement primaire et secondaire en même couleur, longueur 2,0 m
- Pigtaills posés et déployés dans une cassette standard d'épaisseurs avec supports d'épaisseurs crimp
- Pigtaills nettoyés et enfichés dans les coupleurs
- Versions : équipé de 12 ou 24 coupleurs ST et de pigtaills, existent en métal (OS2), métal (OM3), métal (OM2 céramique) ou métal (OM2 Ph-Br)

**Schéma dimensionnel**


Référence	Couleur	Propriété 1	Propriété 2	EAN
1502290112-E	métallique	12xST (céramique)	9/125 (OS2)	4250184168881
1502290124-E	métallique	24xST (céramique)	9/125 (OS2)	4250184168898
1502250112-E	métallique	12xST (céramique)	50/125 (OM3)	4250184168829
1502250124-E	métallique	24xST (céramique)	50/125 (OM3)	4250184168836
1502220112-E	alu. anodisé	12xST (céramique)	50/125 (OM2)	4250184108894
1502220124-E	alu. anodisé	24xST (céramique)	50/125 (OM2)	4250184108900
1502223112-E	alu. anodisé	12xST (MM)	50/125 (OM2)	4250184115830
1502223124-E	alu. anodisé	24xST (MM)	50/125 (OM2)	4250184113669

### OpDAT slide

- 19 pouces, panneau de brassage fibre optique 1UH avec plateau d'épissures et plaque frontale coulissants, plaque en RAL7035
- Le plateau peut être basculé et sorti entièrement (dispositif de blocage)
- Découpes non utilisées fermées par des bouchons borgnes

- Profondeur de montage de 240 mm
- Entrée de câble variable (horizontale/angulaire) possible des deux côtés



#### Exemple

**15026 9 E2 06 -E**

Panneau de brassage OpDAT slide équipé de 6 coupleurs SC-D (SM) 12 pigtails (OS2) posés et déployés dans une cassette d'épissures

#### Clé de référence pour d'autres versions

- 0 = Coupleurs MM sans pigtails
- 9 = Coupleurs SM avec pigtails posés et déployés E9/125 OS2
- 2 = Coupleurs MM avec pigtails posés et déployés 50/125 OM2
- 5 = Coupleurs MM avec pigtails posés et déployés 50/125 OM3
- 7 = Coupleurs MM avec pigtails posés et déployés 50/125 OM4

#### sans pigtails

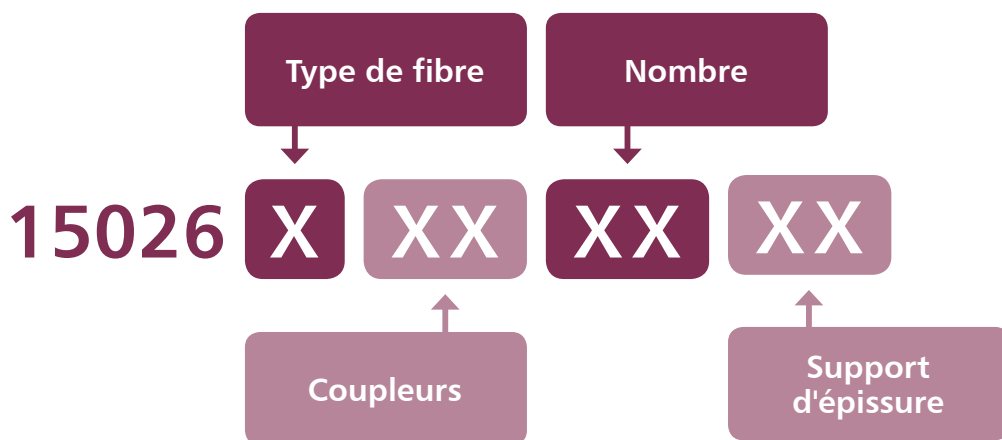
- 00 = non équipé
- 06 = 6 coupleurs
- 12 = 12 coupleurs
- 24 = 24 coupleurs

#### coupleurs simplex

- 00 = non équipé
- 12 = 12 pigtails dans 1 cassette d'épissures
- 24 = 24 pigtails dans 2 cassettes d'épissures

#### coupleurs duplex

- 00 = non équipé
- 06 = 12 pigtails dans 1 cassette d'épissures
- 12 = 24 pigtails dans 2 cassettes d'épissures
- 24 = 48 pigtails dans 4 cassettes d'épissures



- 74 = LC-D, duplex, SM, blue, céramique
- 76 = LC-D APC, duplex, SM, vert, céramique
- 75 = LC-D, duplex, OM4, violet, céramique
- 77 = LC-D, duplex, OM3, aqua, céramique
- 73 = LC-D, duplex, OM2, beige, Ph-Br
- E2 = SC-D, duplex, SM, blue, céramique
- BB = SC-D, duplex, OM4, violet, céramique
- BA = SC-D, duplex, OM3, aqua, céramique
- H2 = SC-D, duplex, OM2, beige, Ph-Br
- 01 = ST, simplex, SM+MM, métal, céramique
- 31 = ST, simplex, MM, métal, Ph-Br
- 58 = E2000, simplex, SM, blue, céramique
- 59 = E2000 APC, simplex, SM, vert, céramique
- 57 = E2000, simplex, MM, beige, céramique
- 91 = FC, simplex, SM+MM, métal, céramique

- E = Protection d'épissures crimp
- S = Protection d'épissures thermo-rétractables

## OpDAT PA

- 19 pouces, panneau de brassage fibre optique 1UH avec plateau d'épissures et plaque frontale coulissants
- Le plateau peut être basculé et sorti entièrement (dispositif de blocage)
- Entrée de câble sans presse-étoupe fermée par de la mousse
- Construction légère en aluminium
- Découpes non utilisées fermées par des bouchons borgnes
- Retenue des câbles possible avec attache-câbles ou presse-étoupe (en accessoire)
- Diamètre de câble de 3 à 20 mm
- Entrée de câble variable (horizontale/angulaire) possible des deux côtés
- Décharge de traction pour élément central/Kevlar
- Gestion de câble à travers des éléments de guidage à positionnement libre
- Couvercle sans vis
- Porte-étiquette permettant d'insérer les étiquettes d'identification jointes

### Exemple

**15022 2 73 12 0 E 3**

Panneau de brassage coulissant OpDAT PA équipé de 12 coupleurs LC-D (MM), 24 pigtails (OM2) posés, 1 cache de remplissage, 1 PG21 angulaire



## Clé de référence pour d'autres versions

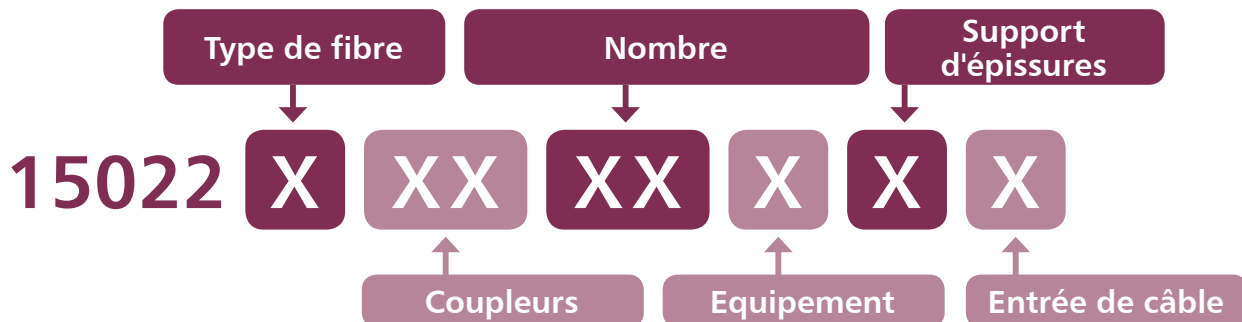
0 = Coupleurs MM sans pigtails  
 9 = Coupleurs SM avec pigtails E9/125 OS2  
 2 = Coupleurs MM avec pigtails 50/125 OM2  
 5 = Coupleurs MM avec pigtails 50/125 OM3  
 7 = Coupleurs MM avec pigtails 50/125 OM4

**sans pigtails**  
 00 = non équipé  
 06 = 6 coupleurs  
 12 = 12 coupleurs  
 24 = 24 coupleurs

**coupleurs simplex**  
 00 = non équipé  
 12 = 12 pigtails dans 1 cassette d'épissures  
 24 = 24 pigtails dans 2 cassettes d'épissures

**coupleurs duplex**  
 00 = non équipé  
 06 = 12 pigtails dans 1 cassette d'épissures  
 12 = 24 pigtails dans 2 cassettes d'épissures

E = Protection d'épissures crimp  
 S = Protection d'épissures thermo-rétractables



74 = LC-D, duplex, SM, blue, céramique  
 76 = LC-D APC, duplex, SM, vert, céramique  
 75 = LC-D, duplex, OM4, violet, céramique  
 77 = LC-D, duplex, OM3, aqua, céramique  
 73 = LC-D, duplex, OM2, beige, Ph-Br  
 D2 = SC-D, duplex, SM, métal, céramique  
 C2 = SC-D, duplex, MM, métal, Ph-Br  
 E2 = SC-D, duplex, SM, blue, céramique  
 BB = SC-D, duplex, OM4, violet, céramique  
 BA = SC-D, duplex, OM3, aqua, céramique  
 B2 = SC-D, duplex, OM2, beige, céramique  
 H2 = SC-D, duplex, OM2, beige, Ph-Br  
 01 = ST, simplex, SM+MM, métal, céramique  
 31 = ST, simplex, MM, métal, Ph-Br  
 58 = E2000, simplex, SM, blue, céramique  
 59 = E2000 APC, simplex, SM, vert, céramique  
 5G = E2000, simplex, OM4, violet, céramique  
 5H = E2000, simplex, OM3, aqua, céramique  
 57 = E2000, simplex, OM2, beige, céramique  
 91 = FC, simplex, SM+MM, métal, céramique

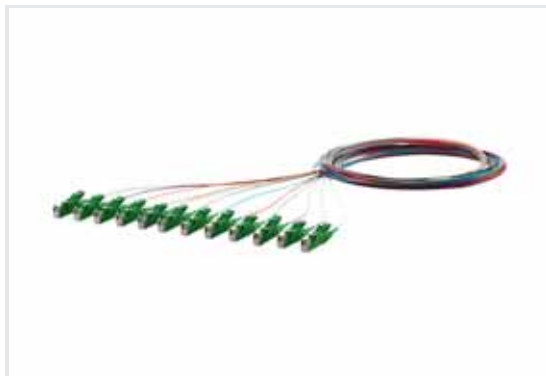
- = Pigtails posés et déployés  
 0 = Pigtails posés  
 1 = Pigtails posés et déployés et protection d'épissures crimp jointe  
 2 = Pigtails et protection d'épissures crimps joints

**en option**  
 0 = 1 x cache de remplissage 1 x PG16 horizontal  
 1 = 1 x cache de remplissage 1 x PG21 horizontal  
 2 = 1 x cache de remplissage 1 x PG16 angulaire  
 3 = 1 x cache de remplissage 1 x PG21 angulaire



**Accessoires appropriés  
pour OS2 pigtails, 12  
couleurs**

OpDAT protection d'épissures crimp	Page 289
OpDAT protection d'épissures thermo- rétractable	289



**OS2 pigtails, 12 couleurs**

- Fibre single mode OS2, E9/125 μm, insensible au pliage selon IEC 60793-2-50 type B6\_a et B6\_b et G.657.A2 et B2, compatible à G.652.D
- Conducteur compact d'un diamètre de 0,9 mm, revêtement secondaire et primaire de couleur jaune
- Longueur 2,0 m
- Connecteur monté sur un côté, tous les types selon IEC 61754
- Avec protocole de test, la perte d'insertion et la perte par réflexion sont testées à 100 %
- Unité d'emballage : 12 pièces
- La quantité commandée se réfère à 1 pièce et doit toujours être un multiple de 12
- Exemple : 24x 150Q1CO0020E = 2 unités d'emballage de 12 pièces chacune
- Variantes avec polissage UPC : LC, SC, ST, E2000 et d'autres types de connecteurs sur demande
- Variantes avec polissage APC : LC, E2000 et d'autres types de connecteurs sur demande

Référence	Couleur	Propriété 1	Propriété 2	EAN
150Q1CO0020E	bleu	2,0 m	SC SM (OS2)	4250184149743
150Q1JO0020E	bleu	2,0 m	LC SM (OS2)	4250184149736
150Q1JA0020E	vert	2,0 m	LC SM APC(OS2)	4250184167303
150Q1AO0020E	métallique	2,0 m	ST SM (OS2)	4250184149750
150Q1MO0020E	bleu	2,0 m	E2000 SM (OS2)	4250184149767
150Q1MA0020E	vert	2,0 m	E2000 SM APC (OS2)	4250184149774



**OS2 pigtail, jaune**

- Fibre single mode OS2, E9/125 μm, insensible au pliage selon IEC 60793-2-50 type B6\_a et B6\_b et G.657.A2 et B2, compatible à G.652.D
- Conducteur compact d'un diamètre de 0,9 mm, revêtement secondaire et primaire de couleur jaune
- Longueur 2,0 m
- Connecteur monté sur un côté, tous les types selon IEC 61754
- Avec protocole de test, la perte d'insertion et la perte par réflexion sont testées à 100 %
- Unité d'emballage : 1 pièce
- Variantes avec polissage UPC : LC, SC, ST, E2000 et d'autres types de connecteurs sur demande
- Variantes avec polissage APC : LC, E2000 et d'autres types de connecteurs sur demande

Référence	Couleur	Propriété 1	Propriété 2	EAN
150Q1CO0020S	bleu	2,0 m	SC SM (OS2)	4250184164647
150Q1JO0020S	bleu	2,0 m	LC SM (OS2)	4250184164661
150Q1JA0020S	vert	2,0 m	LC SM APC(OS2)	4250184164685
150Q1AO0020S	métallique	2,0 m	ST SM (OS2)	4250184164654
150Q1MO0020S	bleu	2,0 m	E2000 SM (OS2)	4250184164678
150Q1MA0020S	vert	2,0 m	E2000 SM APC (OS2)	4250184164692

**Accessoires appropriés  
pour OM4 pigtails, 12  
couleurs**

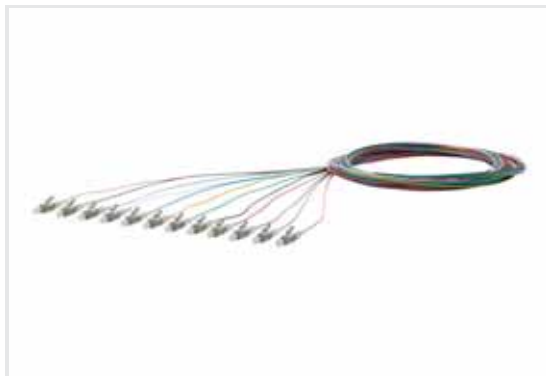
 OpDAT protection  
d'épissures crimp

Page

289

 OpDAT protection  
d'épissures thermo-  
rétractable

289


**OM4 pigtails, 12 couleurs**

- Fibre multi mode OM4, G50/125  $\mu\text{m}$  selon IEC 60793-2-10 type A1a.3
- Fibre à structure semi-serrée, dia. 0,9 mm, 12 couleurs, revêtement primaire et secondaire en même couleur
- Longueur 2,0 m
- Connecteur monté sur un côté, tous les types selon IEC 61754
- Avec protocole de test, la perte d'insertion et la perte par réflexion sont testées à 100 %
- Unité d'emballage : 12 pièces
- La quantité commandée se réfère à 1 pièce et doit toujours être un multiple de 12
- Exemple : 24 x 150N1CO0020E = 2 unités d'emballage de 12 pièces chacune
- Variantes avec polissage PC : LC, SC, ST, E2000 et d'autres types de connecteurs sur demande

Référence	Couleur	Propriété 1	Propriété 2	EAN
150N1CO0020E	beige	2,0 m	SC MM (OM4)	4250184149781
150N1JO0020E	beige	2,0 m	LC MM (OM4)	4250184153078
150N1AO0020E	métallique	2,0 m	ST MM (OM4)	4250184149798
150N1MO0020E	beige	2,0 m	E2000 MM (OM4)	4250184149804


**OM4 pigtail, violet bruyère**

- Fibre multi mode OM4, G50/125  $\mu\text{m}$  selon IEC 60793-2-10 type A1a.3
- Conducteur compact d'un diamètre de 0,9 mm, revêtement secondaire et primaire de couleur violet
- Longueur 2,0 m
- Connecteur monté sur un côté, tous les types selon IEC 61754
- Avec protocole de test, la perte d'insertion et la perte par réflexion sont testées à 100 %
- Unité d'emballage : 1 pièce
- Variantes avec polissage PC : LC, SC, ST, E2000 et d'autres types de connecteurs sur demande

Référence	Couleur	Propriété 1	Propriété 2	EAN
150N1CO0020S	beige	2,0 m	SC MM (OM4)	4250184164616
150N1JO0020S	beige	2,0 m	LC MM (OM4)	4250184164623
150N1AO0020S	métallique	2,0 m	ST MM (OM4)	4250184164609
150N1MO0020S	beige	2,0 m	E2000 MM (OM4)	4250184164630

**Accessoires appropriés pour OM3 pigtails, 12 couleurs**

	<b>Page</b>
OpDAT protection d'épissures crimp	289
OpDAT protection d'épissures thermo-rétractable	289
OpDAT pigtail ST-PC, OM3, aqua	49
<b>OM3 pigtail, aqua est accessoire approprié pour</b>	<b>Page</b>
OpDAT pigtail ST-PC, OM3, 12 couleurs	49



**OM3 pigtails, 12 couleurs**

- Fibre multi mode OM3, G50/125 µm selon IEC 60793-2-10 type A1a.2
- Fibre à structure semi-serrée, dia. 0,9 mm, 12 couleurs, revêtement primaire et secondaire en même couleur
- Longueur 2,0 m
- Connecteur monté sur un côté, tous les types selon IEC 61754
- Avec protocole de test, la perte d'insertion et la perte par réflexion sont testées à 100 %
- Unité d'emballage : 12 pièces
- La quantité commandée se réfère à 1 pièce et doit toujours être un multiple de 12
- Exemple : 24 x 150M1CO0020E = 2 unités d'emballage de 12 pièces chacune
- Variantes avec polissage PC : LC, SC, ST, E2000 et d'autres types de connecteurs sur demande

Référence	Couleur	Propriété 1	Propriété 2	EAN
150M1CO0020E	beige	2,0 m	SC MM (OM3)	4250184118169
150M1JO0020E	beige	2,0 m	LC MM (OM3)	4250184116318
150M1AO0020E	métallique	2,0 m	ST MM (OM3)	4250184116301
150M1MO0020E	beige	2,0 m	E2000 MM (OM3)	4250184141853



**OM3 pigtail, aqua**

- Fibre multi mode OM3, G50/125 µm selon IEC 60793-2-10 type A1a.2
- Conducteur compact d'un diamètre de 0,9 mm, revêtement secondaire et primaire de couleur aqua
- Longueur 2,0 m
- Connecteur monté sur un côté, tous les types selon IEC 61754
- Avec protocole de test, la perte d'insertion et la perte par réflexion sont testées à 100 %
- Unité d'emballage : 1 pièce
- Variantes avec polissage PC : LC, SC, ST, E2000 et d'autres types de connecteurs sur demande

Référence	Couleur	Propriété 1	Propriété 2	EAN
150M1CO0020S	beige	2,0 m	SC MM (OM3)	4250184164579
150M1JO0020S	beige	2,0 m	LC MM (OM3)	4250184164586
150M1AO0020S	métallique	2,0 m	ST MM (OM3)	4250184164562
150M1MO0020S	beige	2,0 m	E2000 MM (OM3)	4250184164593

**Accessoires appropriés  
pour OM2 pigtails, 12  
couleurs**

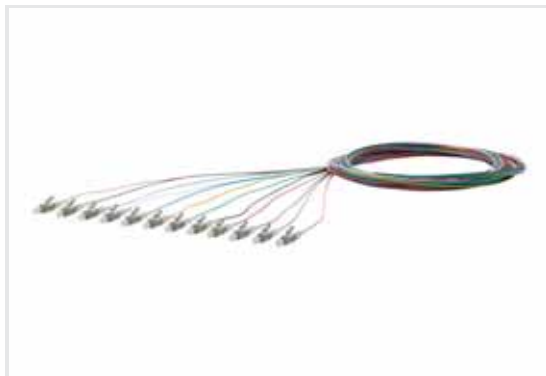
 OpDAT protection  
d'épissures crimp

Page

289

 OpDAT protection  
d'épissures thermo-  
rétractable

289


**OM2 pigtails, 12 couleurs**

- Fibre multi mode OM2, G50/125  $\mu\text{m}$  selon IEC 60793-2-10 type A1a
- Conducteur compact d'un diamètre de 0,9 mm
- Longueur 2,0 m
- Connecteur monté sur un côté, tous les types selon IEC 61754
- Avec protocole de test, la perte d'insertion et la perte par réflexion sont testées à 100 %
- Unité d'emballage : 12 pièces
- La quantité commandée se réfère à 1 pièce et doit toujours être un multiple de 12
- Exemple : 24 x 150B1CO0020E = 2 unités d'emballage de 12 pièces chacune
- Variantes avec polissage PC : LC, SC, ST, E2000 et d'autres types de connecteurs sur demande

Référence	Couleur	Propriété 1	Propriété 2	EAN
150B1CO0020E	beige	2,0 m	SC MM (OM2)	4250184109808
150B1JO0020E	beige	2,0 m	LC MM (OM2)	4250184111672
150B1AO0020E	métallique	2,0 m	ST MM (OM2)	4250184109792
150B1MO0020E	beige	2,0 m	E2000 MM (OM2)	4250184149811


**OM2 pigtail, orange**

- Fibre multi mode OM2, G50/125  $\mu\text{m}$  selon IEC 60793-2-10 type A1a
- Conducteur compact d'un diamètre de 0,9 mm, revêtement secondaire et primaire de couleur orange
- Longueur 2,0 m
- Connecteur monté sur un côté, tous les types selon IEC 61754
- Avec protocole de test, la perte d'insertion et la perte par réflexion sont testées à 100 %
- Unité d'emballage : 1 Stück
- Variantes avec polissage PC : LC, SC, ST, E2000 et d'autres types de connecteurs sur demande

Référence	Couleur	Propriété 1	Propriété 2	EAN
150B1CO0020S	beige	2,0 m	SC MM (OM2)	4250184164500
150B1JO0020S	beige	2,0 m	LC MM (OM2)	4250184164517
150B1AO0020S	métallique	2,0 m	ST MM (OM2)	4250184164487
150B1MO0020S	beige	2,0 m	E2000 SM (OS2)	4250184164524

### Pigtails

- Avec connecteur monté sur un côté
- Surface frontale polie à la machine
- Revêtement secondaire 900 µm
- Revêtement primaire 250 µm
- De différents types de connecteurs disponibles
- Testés à 100 %
- 12 couleurs, unité d'emballage à 12 pièces
- Il n'est pas possible de livrer des quantités partielles

- Pour des raisons liées à la production, les couleurs peuvent présenter de légères divergences
- Longueur standard 2 m

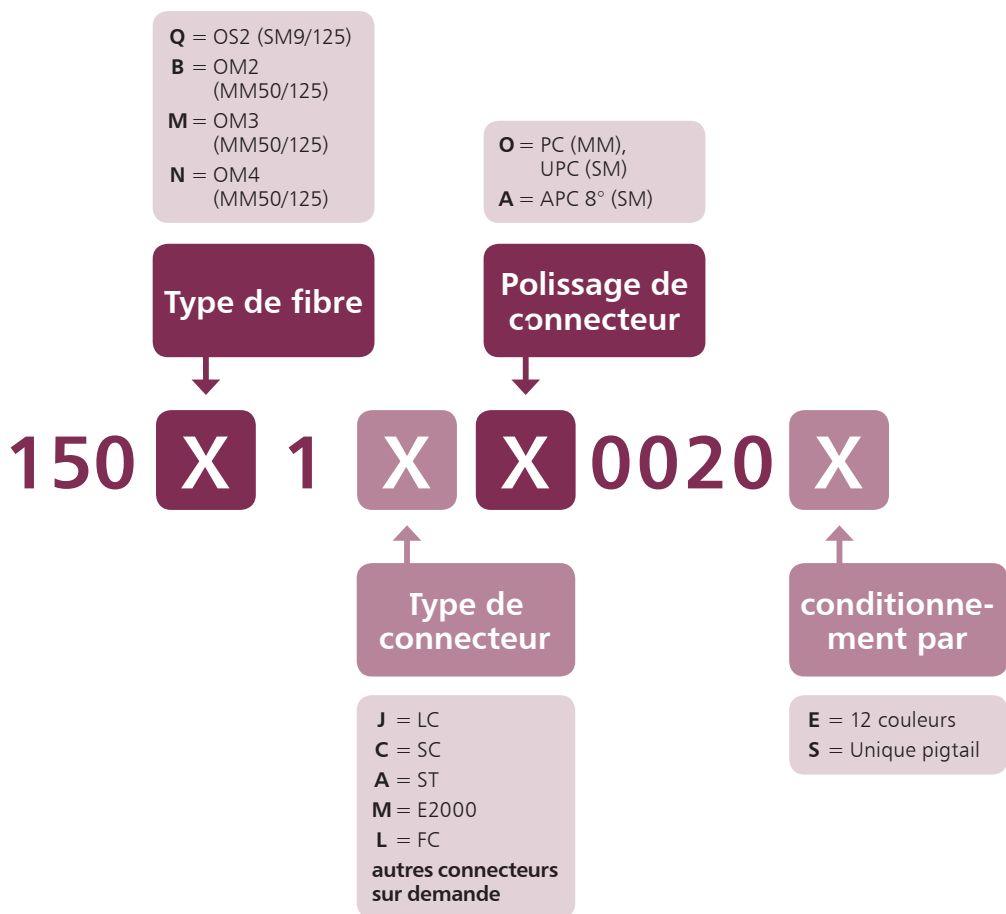


#### Exemple

150 **B** 1 **A** **O** 0020 **S**

ST (OM4) pigtail, longueur 2 m

### Clé de référence pour d'autres versions



#### Veillez noter :

Ces câbles seront produits selon vos spécifications. Un échange ou une reprise n'est donc pas possible.

OpDAT cassette d'épissures 12xSC est accessoire approprié pour

Page

OpDAT 24 PF 1UH  
panneau de brassage pose fixe pour 24xSC/LC-D, non équipé 63

OpDAT 24 PF 1UH  
panneau de brassage pose fixe pour 12xSC-D, non équipé 63

OpDAT fix panneau de brassage pour 24xLC-D, non équipé 63

OpDAT fix panneau de brassage 24xSC-D, non équipé 63

OpDAT 24 PA 1UH  
panneau de brassage coulissant pour 24xSC/LC-D, non équipé 64

OpDAT 24 PA 1UH  
panneau de brassage coulissant pour 12xSC-D, non équipé 64

OpDAT cassette d'épissures 12xLC est accessoire approprié pour

Page

OpDAT 24 PF 1UH  
panneau de brassage pose fixe pour 24xSC/LC-D, non équipé 63

OpDAT 24 PA 1UH  
panneau de brassage coulissant pour 24xSC/LC-D, non équipé 64

OpDAT fix panneau de brassage pour 24xLC-D, non équipé 63



### OpDAT cassette d'épissures 12xSC

- Cassette d'épissures préfabriquée équipée de 12 pigtails avec connecteurs SC
- Convient au montage dans les panneaux de brassage fibre optique suivants : OpDAT fix, OpDAT slide, OpDAT PF et OpDAT PA
- Cassette d'épissures standard (142 x 92 x 8 mm) avec support d'épissures crimp et couvercle
- 12 pigtails à structure semi-serrée, posés et déployés
- Couleurs des pigtails assorties selon IEC 60304, revêtement primaire et secondaire de la même couleur
- Longueurs échelonnées des pigtails à partir de la cassette entre 80 et 90 cm
- Versions : avec fibres OS2, OM2, OM3

Référence	Couleur	Propriété 1	Propriété 2	EAN
150929E000-E	bleu	12xSC-UPC	SM (OS2)	4250184174424
150925E000-E	beige	12xSC-PC	MM (OM3)	4250184174417
150922E000-E	beige	12xSC-PC	MM (OM2)	4250184174394



### OpDAT cassette d'épissures 12xLC

- Cassette d'épissures préfabriquée équipée de 12 pigtails avec connecteurs LC
- Convient au montage dans les panneaux de brassage fibre optique suivants : OpDAT fix, OpDAT slide, OpDAT PF et OpDAT PA
- Cassette d'épissures standard (142 x 92 x 8 mm) avec support d'épissures crimp et couvercle
- 12 pigtails à structure semi-serrée, posés et déployés
- Couleurs des pigtails assorties selon IEC 60304, revêtement primaire et secondaire de la même couleur
- Longueurs échelonnées des pigtails à partir de la cassette entre 80 et 90 cm
- Versions : avec fibres OS2, OM2, OM3

Référence	Couleur	Propriété 1	Propriété 2	EAN
150929J000-E	bleu	12xLC-UPC	SM (OS2)	4250184174448
150925J000-E	beige	12xLC-PC	MM (OM3)	4250184174431
150922J000-E	beige	12xLC-PC	MM (OM2)	4250184174400



OpDAT cassette d'épissures 12xE2000 est accessoire approprié pour

Page

OpDAT 24 PF 1UH panneau de brassage pose fixe pour 24xSC/LC-D, non équipé 63

OpDAT fix panneau de brassage pour 24xLC-D, non équipé 63

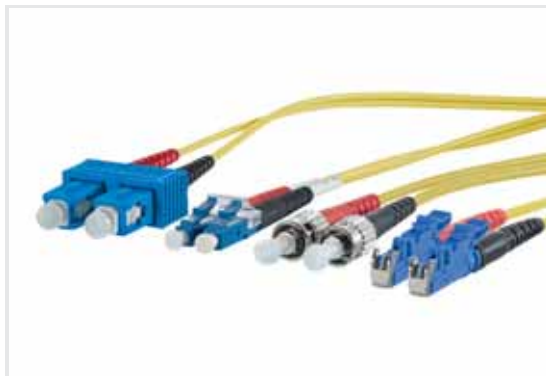
OpDAT 24 PA 1UH panneau de brassage coulissant pour 24xSC/LC-D, non équipé 64



### OpDAT cassette d'épissures 12xE2000

- Casette d'épissures préfabriquée équipée de 12 pigtails avec connecteurs E2000
- Convient au montage dans les panneaux de brassage fibre optique suivants : OpDAT fix, OpDAT slide, OpDAT PF et OpDAT PA
- Casette d'épissures standard (142 x 92 x 8 mm) avec support d'épissures crimp et couvercle
- 12 pigtails à structure semi-serrée, OS2, posés et déployés
- Couleurs des pigtails assorties selon IEC 60304, revêtement primaire et secondaire de la même couleur
- Longueurs échelonnées des pigtails à partir de la cassette entre 80 et 90 cm
- Versions : E2000 (bleu), E2000/APC (vert)

Référence	Couleur	Propriété 1	Propriété 2	EAN
150929MO00-E	bleu	12xE2000-UPC	SM (OS2)	4250184175865
150929MA00-E	vert	12xE2000-APC	SM APC (OS2)	4250184175872



### Cordon de brassage fibre optique OS2

- Cordon de brassage singlemode I-V(ZN)H E9/125 OS2
  - Fibre single mode OS2, E9/125  $\mu\text{m}$ , insensible au pliage selon IEC 60793-2-50 type B6\_a et B6\_b et G.657.A2 et B2, compatible à G.652.D
  - Diamètre extérieur 2,0 x 4,2 mm
  - Matériau du gainage exempt d'halogène, avec faible dégagement de fumée, LSHF-FR
  - Câble Duplex sous forme de zipcord (figure 8) avec deux brins à structure serrée et fil d'aramide comme décharge de traction
  - Surface frontale polie à la machine
  - Testé à 100 %
  - Pour des raisons liées à la production, les couleurs peuvent présenter de légères divergences
  - Longueur maximale 20 m
- Cordon de brassage disponible avec connecteurs LC-D, SC-D, ST ou E2000 et avec des combinaisons des trois connecteurs, les connecteurs sont également disponible avec polissage APC ; autres types de connecteur sur demande
  - Disponible en différentes longueurs – dans la référence, remplacer xx par la longueur. Exemples : 10 = 1,0 m ; 20 = 2,0 m ; 50 = 5,0 m ; A0 = 10 m ; B0 = 20 m

Référence	Couleur	Propriété 1	Propriété 2	EAN
151P1EOEOXXE	jaune	SC-D	9/125 (OS2)	
151P1EOJOXXE	jaune	LC-D/SC-D	9/125 (OS2)	
151P1EOAOXXE	jaune	SC-D/ST	9/125 (OS2)	
151P1EOMAXXE	jaune	SC-D/E2000 APC	9/125 (OS2)	
151P1JOJOXXE	jaune	LC-D	9/125 (OS2)	
151P1JOAOXXE	jaune	LC-D/ST	9/125 (OS2)	
151P1JOMAXXE	jaune	LC-D/E2000 APC	9/125 (OS2)	
151P1AOAOXXE	jaune	ST	9/125 (OS2)	
151P1MAMAXXE	jaune	E2000 APC / E2000 APC	9/125 (OS2)	



### Cordon de brassage fibre optique OM4

- Cordon de brassage multimode I-V(ZN)H 50/125 OM4
  - Fibre multimode OM4 G50/125  $\mu\text{m}$  insensible au pliage, optimisée laser, selon IEC 60793-2-10 type A1a.3
  - Diamètre extérieur 2,0 x 4,2 mm
  - Matériau du gainage exempt d'halogène, avec faible dégagement de fumée, LSHF-FR
  - Câble Duplex sous forme de zipcord (figure 8) avec deux brins à structure serrée et fil d'aramide comme décharge de traction
  - Surface frontale polie à la machine en qualité PC, avec protection anti-pli
  - Testé à 100 %
  - Pour des raisons liées à la production, les couleurs peuvent présenter de légères divergences
  - Longueur maximale 20 m
- Cordon de brassage disponible avec connecteurs LC-D, SC-D ou ST et avec des combinaisons des trois connecteurs; autres types de connecteurs sur demande
  - Disponible en différentes longueurs – dans la référence, remplacer xx par la longueur. Exemples : 10 = 1,0 m ; 20 = 2,0 m ; 50 = 5,0 m ; A0 = 10 m ; B0 = 20 m

Référence	Couleur	Propriété 1	Propriété 2	EAN
151S1EOEOXXE	violet bruyère	SC-D	50/125 (OM4)	
151S1EOJOXXE	violet bruyère	LC-D/SC-D	50/125 (OM4)	
151S1EOAOXXE	violet bruyère	SC-D/ST	50/125 (OM4)	
151S1JOJOXXE	violet bruyère	LC-D	50/125 (OM4)	
151S1JOAOXXE	violet bruyère	LC-D/ST	50/125 (OM4)	
151S1AOAOXXE	violet bruyère	ST	50/125 (OM4)	



## Cordon de brassage fibre optique OM3

- Cordon de brassage multimode I-V(ZN)H 50/125 OM3
- Fibre multi mode OM3, G50/125 µm insensible au pliage, optimisée laser selon IEC 60793-2-10 type A1a.2
- Diamètre extérieur 2,0 x 4,2 mm
- Matériau du gainage exempt d'halogène, avec faible dégagement de fumée, LSHF-FR
- Câble Duplex sous forme de zipcord (figure 8) avec deux brins à structure serrée et fil d'aramide comme décharge de traction
- Surface frontale polie à la machine
- Testé à 100 %
- Pour des raisons liées à la production, les couleurs peuvent présenter de légères divergences
- Longueur maximale 20 m
- Cordon de brassage disponible avec connecteurs LC-D, SC-D ou ST et avec des combinaisons des trois connecteurs ; autres types de connecteurs sur demande
- Disponible en différentes longueurs – dans la référence, remplacer xx par la longueur. Exemples : 10 = 1,0 m ; 20 = 2,0 m ; 50 = 5,0 m ; A0 = 10 m ; B0 = 20 m

Référence	Couleur	Propriété 1	Propriété 2	EAN
151J1EOEOXXE	aqua	SC-D	50/125 (OM3)	
151J1EOJOXXE	aqua	LC-D/SC-D	50/125 (OM3)	
151J1EOAOXXE	aqua	SC-D/ST	50/125 (OM3)	
151J1JOJOXXE	aqua	LC-D	50/125 (OM3)	
151J1JOAOXXE	aqua	LC-D/ST	50/125 (OM3)	
151J1AOAOXXE	aqua	ST	50/125 (OM3)	



## Cordon de brassage fibre optique OM2

- Cordon de brassage multimode I-V(ZN)H 50/125 OM2
- Fibre multi mode OM2, G50/125 µm insensible au pliage, selon IEC 60793-2-10 type A1a
- Diamètre extérieur 2,0 x 4,2 mm
- Matériau du gainage exempt d'halogène, avec faible dégagement de fumée, LSHF-FR
- Câble Duplex sous forme de zipcord (figure 8) avec deux brins à structure serrée et fil d'aramide comme décharge de traction
- Surface frontale polie à la machine
- Testé à 100 %
- Pour des raisons liées à la production, les couleurs peuvent présenter de légères divergences
- Longueur maximale 20 m
- Cordon de brassage disponible avec connecteurs LC-D, SC-D ou ST et avec des combinaisons des trois connecteurs ; autres types de connecteurs sur demande
- Disponible en différentes longueurs – dans la référence, remplacer xx par la longueur. Exemples : 10 = 1,0 m ; 20 = 2,0 m ; 50 = 5,0 m ; A0 = 10 m ; B0 = 20 m

Référence	Couleur	Propriété 1	Propriété 2	EAN
151H1EOEOXXE	orange	SC-D	50/125 (OM2)	
151H1EOJOXXE	orange	LC-D/SC-D	50/125 (OM2)	
151H1EOAOXXE	orange	SC-D/ST	50/125 (OM2)	
151H1JOJOXXE	orange	LC-D	50/125 (OM2)	
151H1JOAOXXE	orange	LC-D/ST	50/125 (OM2)	
151H1AOAOXXE	orange	ST	50/125 (OM2)	

## Cordons de brassage

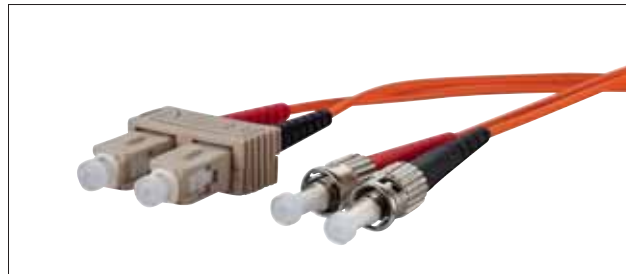
- Cordon de brassage I-V(ZN)H
- Fibre résistante à la courbure, non valable pour OM1
- Diamètre extérieur 2,0 x 4,2 mm, non valable pour OM1
- Matériau du gainage exempt d'halogène avec faible dégagement de fumée LSHF-FR
- Surface frontale polie à la machine
- Testés à 100 %
- En fonction de la livraison, les couleurs peuvent varier
- Longueur maxi. 20 m

- Couleurs du gainage : OS2 jaune, OM4 violet-bruyère, OM3 aqua, OM2 et OM1 orange
- Téléchargement de l'outil de configuration en format Microsoft® Excel sous [www.metz-connect.com](http://www.metz-connect.com)

### Exemple

**151 H 1 E O A O A6 E**

Cordon de brassage duplex 50/125 OM2 avec connecteurs SC-D et ST avec polissage standard PC, longueur 16 m

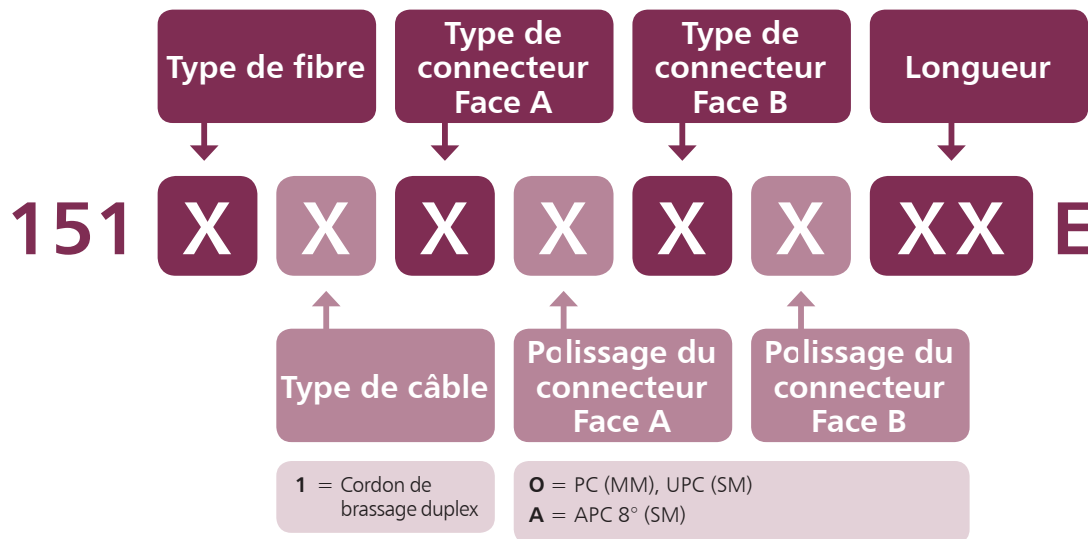


## Clé de référence pour d'autres versions

**P** = E9/125 SM (OS2)  
**I** = 62,5/125 MM (OM1)  
**H** = 50/125 MM (OM2)  
**J** = 50/125 MM (OM3)  
**S** = 50/125 MM (OM4)

**J** = LC-D  
**E** = SC-D  
**A** = ST  
**M** = E2000  
**L** = FC  
**autres connecteurs sur demande**

**05** = 0,5 m  
**10** = 1,0 m  
**20** = 2,0 m  
**30** = 3,0 m  
**50** = 5,0 m  
**A0** = 10,0 m  
**A9** = 19,0 m  
**B0** = 20,0 m



### Veuillez noter :

Ces câbles seront produits selon vos spécifications. Un échange ou une reprise n'est donc pas possible.



### OpDAT câble universel SM

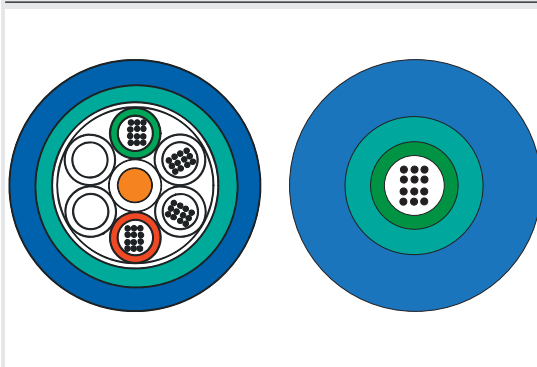
- Câble d'installation U-DQ(ZN)BH
- Câble fibre optique universel pour application intérieure / extérieure avec tube central
- Fibre résistant au pliage
- Résistant aux UV, exempt de métal, longitudinalement imperméable à l'eau, résistant à la traction et protégé contre les rongeurs
- Gainage : LSHF
- Structure du câble : tubes à structure libre
- Avec plusieurs tubes : les tubes à structure libre sont groupés autour d'un stabilisateur plastique renforcé de fibre de verre d'un diamètre de 2,5 mm
- Diamètre des tubes avec 2 à 12 fibres par tube : 2,8 mm
- Diamètre des tubes avec 18 à 24 fibres par tube : 3,5 mm
- Décharge de traction : revêtement garantissant l'imperméabilité longitudinale à l'eau, éléments en fibre de verre
- Convient pour la pose en intérieur
- Convient pour la pose dans des tuyaux ou directement dans la terre sur lit de sable approprié
- Normes applicables : EN 50173-1, ISO 11801 2nd edition, IEC 60794-1, EN 187000

Versions :

Nombre de fibres OS2                      1x4, 1x8, 1x12, 1x24, 4x12

D'autres versions sur demande

#### Schéma de principe



Référence	Couleur	Propriété 1	Propriété 2	EAN
150U049000000M	bleu	4 fibres	9/125 (OS2)	4250184172390
150U089000000M	bleu	8 fibres	9/125 (OS2)	4250184175193
150U129000000M	bleu	12 fibres	9/125 (OS2)	4250184145424
150U249000000M	bleu	24 fibres	9/125 (OS2)	4250184150244
150U489000000M	bleu	48 fibres	9/125 (OS2)	4250184175209



### OpDAT câble universel MM

- Câble d'installation U-DQ(ZN)BH
- Câble fibre optique universel pour application intérieure / extérieure avec tube central
- Fibre optimisée laser (pas sur OM2)
- Fibre résistant au pliage (pas sur OM2)
- Résistant aux UV, exempt de métal, longitudinalement imperméable à l'eau, résistant à la traction et protégé contre les rongeurs
- Gainage : LSHF
- Structure du câble : tubes à structure libre
- Avec plusieurs tubes : les tubes à structure libre sont groupés autour d'un stabilisateur plastique renforcé de fibre de verre d'un diamètre de 2,5 mm
- Diamètre des tubes avec 2 à 12 fibres par tube : 2,8 mm
- Diamètre des tubes avec 18 à 24 fibres par tube : 3,5 mm
- Décharge de traction : revêtement garantissant l'imperméabilité longitudinale à l'eau, éléments en fibre de verre
- Convient pour la pose en intérieur
- Convient pour la pose dans des tuyaux ou directement dans la terre sur lit de sable approprié
- Normes applicables : EN 50173-1, ISO 11801 2nd edition, IEC 60794-1, EN 187000

Versions :

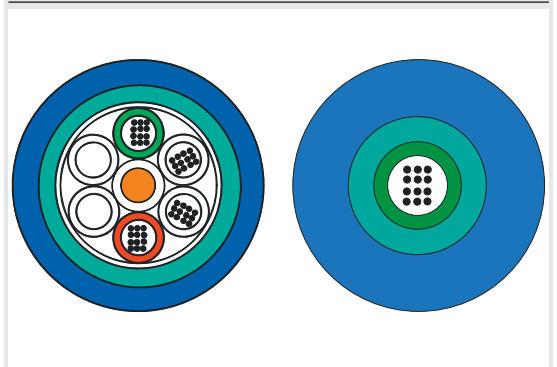
Nombre de fibres OM4                      1x12, 1x24

Nombre de fibres OM3                      1x4, 1x8, 1x12, 1x24, 4x12

Nombre de fibres OM2                      1x4, 1x8, 1x12

D'autres versions sur demande

#### Schéma de principe



Référence	Couleur	Propriété 1	Propriété 2	EAN
150U127000000M	bleu	12 fibres	50/125 (OM4)	4250184145417
150U247000000M	bleu	24 fibres	50/125 (OM4)	4250184168089
150U045000000M	bleu	4 fibres	50/125 (OM3)	4250184145363
150U085000000M	bleu	8 fibres	50/125 (OM3)	4250184151883
150U125000000M	bleu	12 fibres	50/125 (OM3)	4250184145387
150U245000000M	bleu	24 fibres	50/125 (OM3)	4250184145394
150U485000000M	bleu	48 fibres	50/125 (OM3)	4250184145400
150U042000000M	bleu	4 fibres	50/125 (OM2)	4250184145318
150U082000000M	bleu	8 fibres	50/125 (OM2)	4250184145325
150U122000000M	bleu	12 fibres	50/125 (OM2)	4250184145332



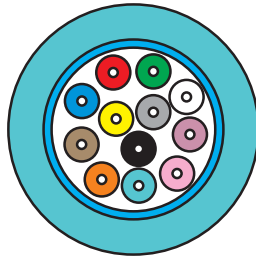
### OpDAT câble mini breakout

- Câble d'installation mini breakout (MBO) pour systèmes de câblage universels
- Câble mini breakout pour systèmes de câblage universels
- Fibre optimisée laser insensible au pliage
- Résistant aux UV, exempt de métal, résistant à l'eau et à l'humidité
- Étanchéité longitudinale, permet l'utilisation jusqu'à -40 °C
- Gainage : LSHF-FR (low smoke halogen free - flame retardant)
- Structure du câble : 4, 12 ou 24 fibres à structure serrée (0,9 mm)
- Décharge de traction : éléments en fibre de verre
- Convient pour la pose dans des tuyaux et des caniveaux de câble en intérieur et en extérieur
- Normes applicables : EN 50173-1, ISO 11801 2nd edition, IEC 60794-2, IEC 60794-2-20, EN 187000

Versions :

Nombre de fibres OS2	4, 12 ou 24
Nombre de fibres OM4	4, 12 ou 24
Nombre de fibres OM3	4, 12 ou 24

### Schéma de principe



Référence	Couleur	Propriété 1	Propriété 2	EAN
150M049000000M	jaune	4 fibres	9/125 (OS2)	4250184168621
150M129000000M	jaune	12 fibres	9/125 (OS2)	4250184145455
150M249000000M	jaune	24 fibres	9/125 (OS2)	4250184168652
150M047000000M	violet bruyère	4 fibres	50/125 (OM4)	4250184168638
150M127000000M	violet bruyère	12 fibres	50/125 (OM4)	4250184145448
150M247000000M	violet bruyère	24 fibres	50/125 (OM4)	4250184168669
150M045000000M	aqua	4 fibres	50/125 (OM3)	4250184168645
150M125000000M	aqua	12 fibres	50/125 (OM3)	4250184145431
150M245000000M	aqua	24 fibres	50/125 (OM3)	4250184168676



### OpDAT câble breakout

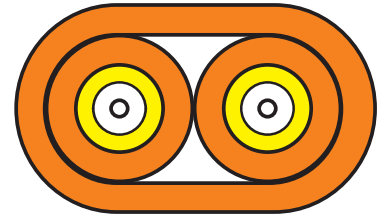
- Câble d'installation U-I-V(ZN)HH
- Câble breakout pour lignes de raccordement ou fils jarretières
- Fibre optimisée laser (pas sur OM2)
- Fibre résistant au pliage
- Gaine du câble : LSHF-FR
- Structure du câble : câble de brassage figure 8 sous gaine extérieure commune (figure 0)
- Décharge de traction : fil d'aramide
- Normes applicables : EN 50173-1, ISO 11801 2nd edition, IEC 60794-2, IEC 60794-2-20, EN 187000

Versions :

Nombre de fibres OS2	2
Nombre de fibres OM3	2
Nombre de fibres OM2	2

Autres modèles sur demande

### Schéma de principe



Référence	Couleur	Propriété 1	Propriété 2	EAN
150B029000000M	jaune	2 fibres	9/125 (OS2)	4250184145486
150B025000000M	aqua	2 fibres	50/125 (OM3)	4250184145479
150B022000000M	orange	2 fibres	50/125 (OM2)	4250184145462

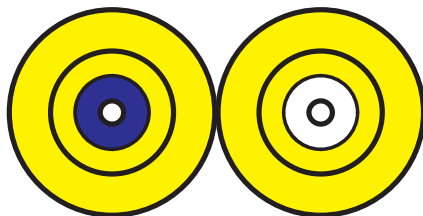




### OpDAT cordon de brassage

- Câble d'installation I-V(ZN)H
- Câble Duplex pour lignes de raccordement ou fils jarretières
- Fibre optimisée laser
- Fibre résistant au pliage
- Gaine du câble : LSHF-FR
- Structure du câble : câble de brassage figure 8
- Décharge de traction : fil d'aramide
- Normes applicables : EN 50173-1, ISO 11801 2nd edition, IEC 60794-2, IEC 60794-2-20, EN 187000
- Versions : jaune (OS2), violet bruyère (OM4), aqua (OM3), orange (OM2)
- Autres modèles sur demande

### Schéma de principe



Référence	Couleur	Propriété 1	Propriété 2	EAN
150P1000M	jaune	2 fibres	9/125 (OS2)	4250184145578
150S1000M	violet bruyère	2 fibres	50/125 (OM4)	4250184150237
150J1000M	aqua	2 fibres	50/125 (OM3)	4250184145561
150H1000M	orange	2 fibres	50/125 (OM2)	4250184145554

## Câbles d'installation fibre optique

### Câble d'installation U-DQ(ZN)BH

- Câble fibre optique universel pour application intérieure/ extérieure avec tube central
- Résistant aux UV, exempt de métal, longitudinalement imperméable à l'eau, résistant à la traction et protégé contre les rongeurs
- Gainage : LSHF
- Structure du câble : tube à structure libre, diamètre 2,8 mm
- Décharge de traction : habillage garantissant l'imperméabilité longitudinale à l'eau, rovings en fibre de verre
- Convient pour la pose en intérieur
- Convient pour la pose dans des tuyaux ou directement dans la terre sur lit de sable approprié
- Normes applicables : EN 50173-1, ISO 11801 2nd edition, IEC 60794-1, EN 187000

- Gainage : LSHF-FR
- Structure du câble : fibres à structure serrées (ES9)
- Décharge de traction : rovings en fibre de verre
- Adapté à la pose dans des tuyaux et goulottes à l'extérieur et à l'intérieur
- Normes applicables : EN 50173-1, ISO 11801 2nd edition, IEC 60794-2, IEC 60794-2-20, EN 187000

### Câble d'installation I-V(ZN)HH

- Câble breakout pour la connexion ou le brassage
- Gainage : LSHF-FR
- Structure du câble : Figure 8 câble de brassage sous gaine extérieure commune (Figure 0)
- Décharge de traction : Aramide
- Normes applicables : EN 50173-1, ISO 11801 2nd edition, IEC 60794-2, IEC 60794-2-20, EN 187000

### Câble d'installation U-VQ(ZN)H

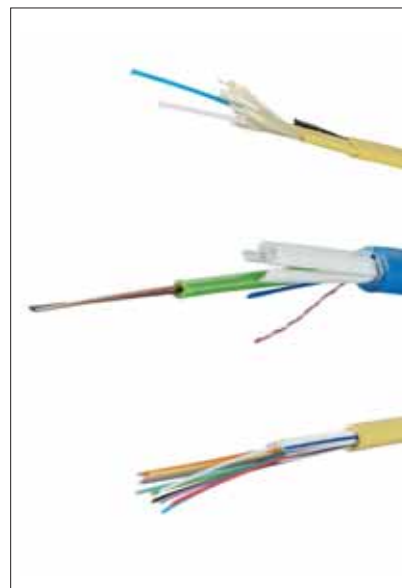
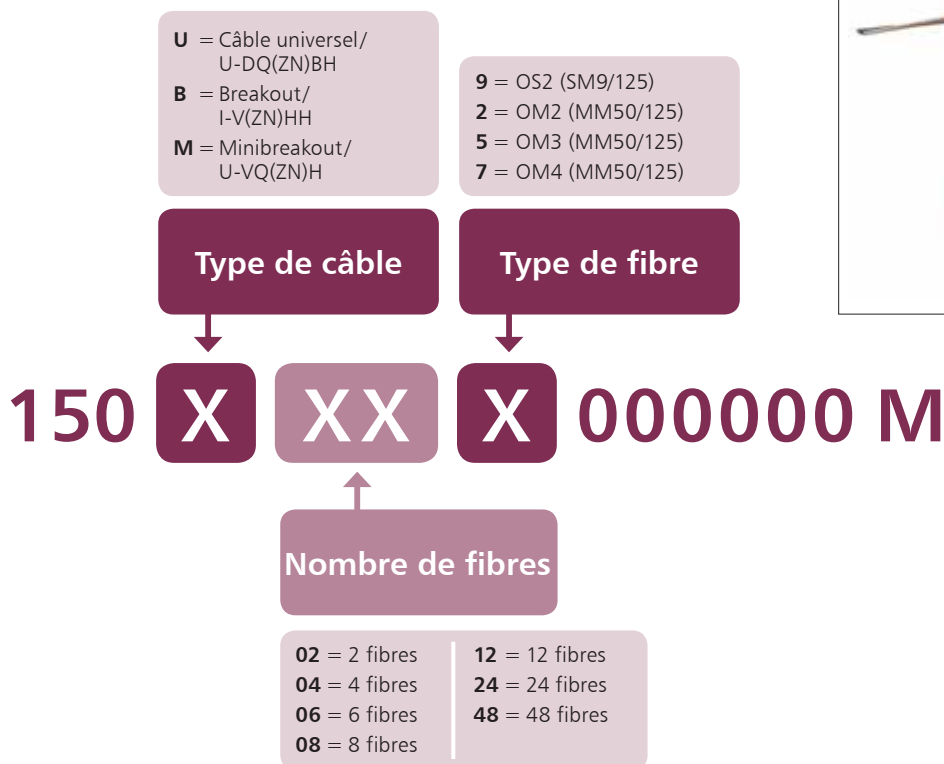
- Câble breakout mini pour des systèmes de câblage universels
- Résistant aux UV, sans métal, résistant à l'eau et l'humidité

### Exemple

150 **U** **24** **5** 000000 M

Câble universel U-DQ(ZN)BH, 24 fibres 50/125 OM3, au mètre

### Clé de référence pour d'autres versions



**Veillez noter :**

Ces câbles seront produits selon vos spécifications. Un échange ou une reprise n'est donc pas possible.

Accessoires appropriés  
pour OpDAT 4 UP  
non équipé

Page

OpDAT guide câble pour  
OpDAT 4 UP

288



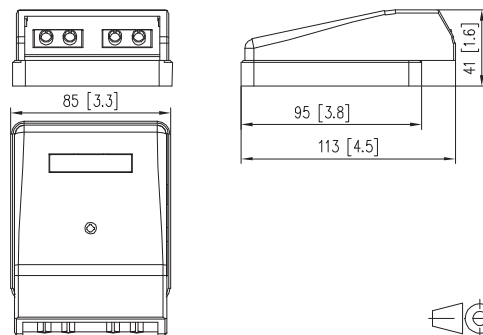
### OpDAT 4 AP non équipé

- Unité de raccordement fibre optique pour montage pour des coupleurs fibre optique
- Non équipée pour les coupleurs simplex ou duplex
- Respect d'un rayon de courbure d'env. 30 mm grâce au réservoir de câble intégré
- Sens d'embrochage : vers le bas, incliné de 10°
- Décharge de traction possible avec attache-câbles
- Avec porte-étiquette permettant d'insérer l'étiquette d'identification jointe
- Convient pour les câbles préconfectionnés et/ou la confection des connecteurs sur site
- Convient pour les câbles mini breakout
- Couleur des caches : blanc pur RAL 9010

Coupleurs appropriés :

Simplex	4x LC-D (forme de boîtier SC simplex) 4x SC simplex 4x ST 4x E2000 simplex 4x FC (forme de boîtier ST)
Duplex	2x Q-LC 2x SC-D 2x ST-D 2x E2000 duplex (ancienne forme de boîtier) 2x SC-D/ST

#### Schéma dimensionnel



Référence	Couleur	Propriété 1	Propriété 2	EAN
1501120002-E	blanc pur	non équipé simplex		4250184107125
1501125002-E	blanc pur	non équipé duplex		4250184107255



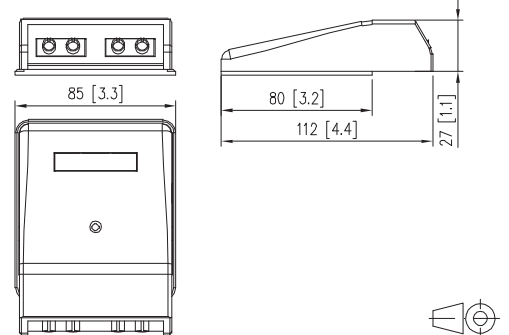
### OpDAT 4 UP non équipé

- Unité de raccordement fibre optique pour montage en goulotte pour coupleurs pour fibre optique
- Non équipée pour les coupleurs simplex ou duplex
- Sens d'embrochage : vers le bas, incliné de 10°
- Décharge de traction possible avec attache-câbles
- Avec porte-étiquette permettant d'insérer l'étiquette d'identification jointe
- Convient pour les câbles préconfectionnés et/ou la confection des connecteurs sur site
- Couleur des caches : blanc pur RAL 9010

Coupleurs appropriés :

Simplex	4x LC-D (forme de boîtier SC simplex) 4x SC simplex 4x ST 4x E2000 simplex 4x FC (forme de boîtier ST)
Duplex	2x Q-LC 2x SC-D 2x ST-D 2x E2000 duplex (ancienne forme de boîtier) 2x SC-D/ST

#### Schéma dimensionnel



Référence	Couleur	Propriété 1	Propriété 2	EAN
1501100002-E	blanc pur	non équipé simplex		4250184106753
1501105002-E	blanc pur	non équipé duplex		4250184106937

**Accessoires appropriés pour OpDAT 2 Ek non équipé**

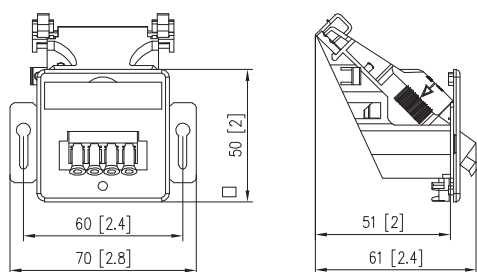
	Page
Support de montage fixation rainure en T pour connecteurs muraux - montage horizontal	311
Support de montage fixation rainure en T pour connecteurs muraux - montage vertical	311
Support de montage pour rail pour boîtiers muraux - montage horizontal	312
Support de montage FR pour Tehalit	312
Support de montage FR pour Kleinhuis	313
Support de montage FR pour Niedax	313
Support de montage ADTK pour OBO	314
Support de montage ADTSA pour OBO	314
Plaques de recouvrement pour unités de raccordement E-DAT modul	317
Feuille d'étiquettes pour boîtiers de raccordement	318


**OpDAT 2 Ek non équipé**

- Boîtier de raccordement pour fibre optique, pour montage en goulotte, pour un coupleur Duplex
- Sens de sortie : vers le bas, incliné de 45°
- Pour coupleurs fibre optique avec fixation par brides (pas de clips)
- Position sans contraintes et protégée des connecteurs fibre optique à l'intérieur de la goulotte
- Décharge de traction possible avec attache-câbles
- Élément central 50 x 50 mm selon DIN 41075, partie 1:1989
- Porte-étiquette permettant d'insérer l'étiquette jointe d'identification
- Respect des rayons de courbure >20 mm pour câbles en fibre optique combinés avec support de montage
- Pour un coupleur ST-D, SC-D, un coupleur Q-LC ou un coupleur E2000 (ancien format)
- Convient pour les câbles préconfectionnés et/ou la confection des connecteurs sur site
- Couleur standard : blanc pur RAL 9010

**Coupleurs appropriés :**

Duplex	1x Q-LC
	1x SC-D
	1x ST-D
	1x E2000 duplex (ancien format)
	1x SC-D/ST

**Schéma dimensionnel**


Référence	Couleur	Propriété 1	Propriété 2	EAN
1501200002-E	blanc pur	non équipé duplex		4250184107682

## Accessoires appropriés pour OpDAT fix non équipé et OpDAT PF non équipé

	Page
OpDAT Q-LC coupleur SM (céramique)	26
OpDAT Q-LC coupleur MM (Ph-Br)	26
OpDAT LC-D coupleur MM (Ph-Br)	26
OpDAT LC-D coupleur SM (céramique)	26
OpDAT LC-D coupleur MM (Ph-Br)	26
OpDAT LC-D coupleur SM APC (céramique)	26
OpDAT LC-D coupleur MM (Ph-Br)	26
OpDAT Q-LC coupleur MM (Ph-Br)	26
OpDAT Q-LC coupleur MM (Ph-Br)	26
OpDAT Q-LC coupleur SM APC (céramique)	26
OpDAT ST coupleur SM (céramique)	27
OpDAT ST coupleur MM (Ph-Br)	27
OpDAT SC-D coupleur MM (Ph-Br)	27
OpDAT SC-D coupleur SM (céramique)	27
OpDAT SC-D coupleur SM APC (céramique)	27
OpDAT ST-D/ST Kupplung MM (Ph-Br)	28
OpDAT ST-D coupleur MM (Ph-Br)	28
OpDAT ST-D coupleur MM (céramique)	28
OpDAT ST-D/ST coupleur MM (céramique)	28
OpDAT E2000 MM H+S coupleur (céramique)	29
OpDAT E2000 SM H+S coupleur (céramique)	29
OpDAT E2000 SM APC H+S coupleur (céramique)	29
OpDAT cassette d'épissures pour 12 épissures non équipé	290

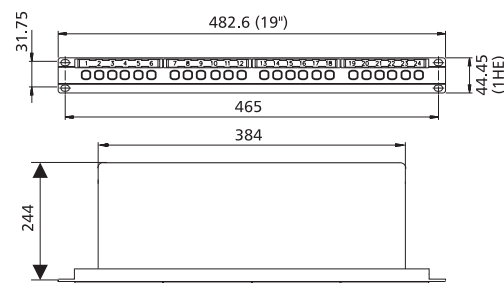


### OpDAT fix non équipé

- Panneau de brassage fibre optique 19 pouces, 1UH, pour pose fixe
- Non équipé
- Construction légère en aluminium avec plaque frontale en tôle d'acier en RAL7035
- Plaque frontale amovible permettant un montage facile des adaptateurs
- Cache vissé facilitant l'entretien
- Profondeur de montage 240 mm (hors presse-étoupe et coupleurs)
- Entrée horizontale de câble au dos, au choix à gauche et à droite, avec presse-étoupe PG16 joint

Versions	Découpes pour
24x LC-D	LC-D, SC simplex, E2000 simplex
24x SC-D	SC-D, Q-LC
24x ST	ST, FC

### Schéma dimensionnel



Référence	Couleur	Propriété 1	Propriété 2	EAN
1502507300-E	gris	pour 24xLC-D	non équipé	4250184125037
1502508200-E	gris	pour 24xSC-D	non équipé	4250184125006
1502503100-E	gris	pour 24xST	non équipé	4250184125020

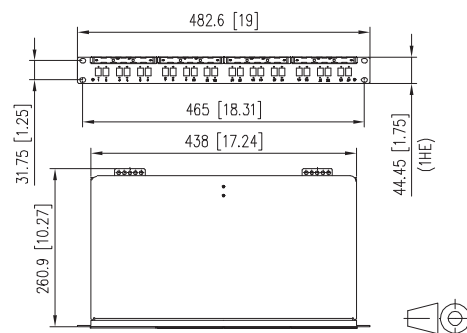


### OpDAT PF non équipé

- Panneau de brassage fibre optique 19 pouces, 1UH, pour pose fixe
- Non équipé
- Construction légère en aluminium
- Plaque frontale amovible permettant un montage facile des adaptateurs
- Entrée de câble variable (horizontale/angulaire) possible des deux côtés
- Retenue des câbles possible par l'attache-câbles joint ou par un presse-étoupe en option
- Diamètre des câbles de 3 à 20 mm
- Décharge de traction pour l'élément central/Kevlar
- Gestion des câbles par des éléments de guidage librement positionnables
- Cache encliquetable facilitant l'entretien
- Porte-étiquette permettant d'insérer les étiquettes d'identification jointes

Versions	Découpes pour
24x LC-D	LC-D, SC simplex, E2000 simplex
24x SC-D	SC-D, Q-LC
24x ST	ST, FC

### Schéma dimensionnel



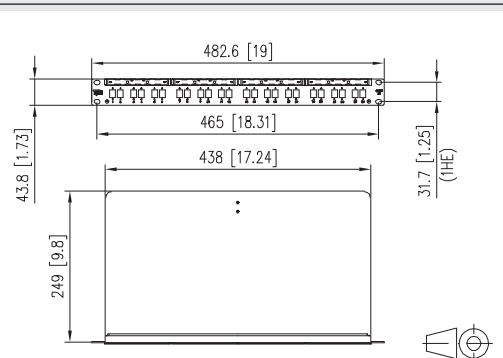
Référence	Couleur	Propriété 1	Propriété 2	EAN
1502000200-E	alu. anodisé	pour 24xLC-D	non équipé	4250184108153
1502005200-E	alu. anodisé	pour 12xSC-D	non équipé	4250184108214
1502000100-E	alu. anodisé	pour 24xST	non équipé	4250184108115

**Accessoires appropriés  
et OpDAT PA non équipé**

	Page
OpDAT Q-LC coupleur SM (céramique)	26
OpDAT Q-LC coupleur MM (Ph-Br)	26
OpDAT LC-D coupleur MM (Ph-Br)	26
OpDAT LC-D coupleur SM (céramique)	26
OpDAT LC-D coupleur MM (Ph-Br)	26
OpDAT LC-D coupleur SM APC (céramique)	26
OpDAT LC-D coupleur MM (Ph-Br)	26
OpDAT Q-LC coupleur MM (Ph-Br)	26
OpDAT Q-LC coupleur MM (Ph-Br)	26
OpDAT Q-LC coupleur SM APC (céramique)	26
OpDAT ST coupleur SM (céramique)	27
OpDAT ST coupleur MM (Ph-Br)	27
OpDAT SC-D coupleur MM (Ph-Br)	27
OpDAT SC-D coupleur SM (céramique)	27
OpDAT SC-D coupleur SM APC (céramique)	27
OpDAT ST-D/ST Kupplung MM (Ph-Br)	28
OpDAT ST-D coupleur MM (Ph-Br)	28
OpDAT ST-D coupleur MM (céramique)	28
OpDAT ST-D/ST coupleur MM (céramique)	28
OpDAT E2000 MM H+S coupleur (céramique)	29
OpDAT E2000 SM H+S coupleur (céramique)	29
OpDAT E2000 SM APC H+S coupleur (céramique)	29
OpDAT cassette d'épaisseurs pour 12 épissures non équipé	290


**OpDAT PA non équipé**

- Panneau de brassage fibre optique 19 pouces, 1 UH, avec plateau d'épaisseurs/bandeau frontal coulissant
- Enlèvement complet du plateau/bandeau coulissant possible pour faciliter le montage (butée de retenue)
- Construction légère en aluminium
- Non équipé
- Entrée de câble variable (droite/oblique) possible des deux côtés
- Retenue des câbles possible au moyen d'attache-câbles ou de presse-étoupe (accessoires)
- Diamètre des câbles de 3 à 20 mm
- Décharge de traction pour l'élément central/Kevlar
- Gestion des câbles par des éléments de guidage librement positionnables
- Couvercle encliquetable facilitant l'entretien
- Porte-étiquette permettant d'insérer les étiquettes jointes
- Versions : découpes pour 24 coupleurs LC-D/E2000, 24 coupleurs SC-D/Q-LC ou pour 24 coupleurs ST

**Schéma dimensionnel**


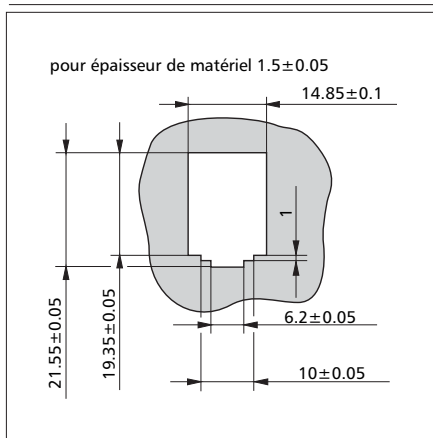
Référence	Couleur	Propriété 1	Propriété 2	EAN
1502200200-E	alu. anodisé	pour 24xLC-D	non équipé	4250184113416
1502205200-E	alu. anodisé	pour 24xSC-D	non équipé	4250184108825
1502200100-E	alu. anodisé	pour 24xST	non équipé	4250184108740

**RJ45 office**

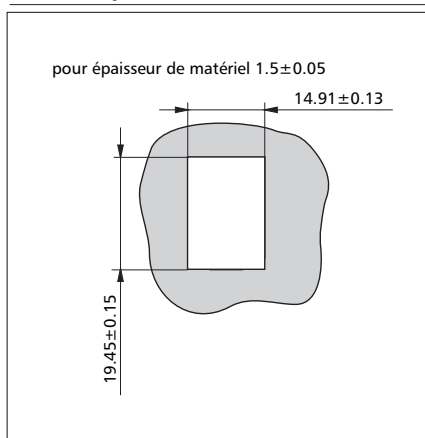
1	Spécifications d'emballage	66
2	Cat.6 <sub>A</sub> /Class E <sub>A</sub>	72
3	Cat.6/Class E <sub>A</sub>	94
4	Cat.6/Class E	108
5	Cat.5e/Class E	114
6	Câblage téléphonique classe E / classe D	122
7	Cordons de brassage	133
8	Câbles d'installation	138
9	RJ45 applications non équipées, Format Modul	145
10	RJ45 applications non équipées, Format Keystone	161

Quelques applications modulaire sont disponibles en deux formats différents : « format Modul » et « format Keystone ».  
Veuillez faire attention aux dimensions spécifiques du format respectif lors de l'installation.

**Découpe pour montage mural format Modul**

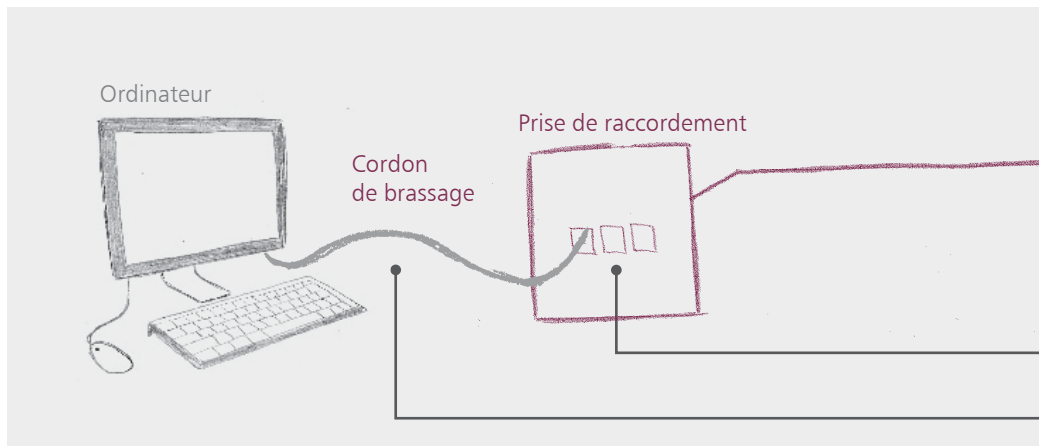


**Découpe pour montage mural format Keystone**





# Aperçu du système Cat.6<sub>A</sub>



## Classes de puissance Conducteurs en cuivre

Afin de décrire la puissance des composants individuels d'un conducteur en cuivre, les éléments individuels d'une liaison sont affectés à des catégories.

Les liens sont classés selon le principe du lien permanent (voie d'installation avec des composants fixes tels qu'un boîtier de raccordement et un panneau de brassage avec un câble d'installation entre les deux) et lien de voie (toute la voie de transmission de dispositif à dispositif avec son cordon de brassage et/ou le câble de connexion du dispositif).

Dans un lien c'est le composant avec la puissance la plus réduite (catégorie) qui définit la classe de transmission (classe de lien) du système entier.

Les catégories individuelles spécifient certaines caractéristiques de transmission des composants utilisés dans le lien – telles que, entre autres, l'impédance, la bande passante, la caractéristique d'atténuation et la para-diaphonie. Plus la catégorie est élevée, meilleures seront les caractéristiques de transmission.

Catégorie	Bande passante	Classe	
Cat.6 <sub>A</sub>	500 MHz	E <sub>A</sub>	10 Gigabit Ethernet

## Cordons de brassage



Cordons de brassage Cat.6<sub>A</sub>  
AWG26 gris, p. 133 et suiv.



Cordons de brassage Cat.6<sub>A</sub>  
AWG26 rouge, p. 135 et suiv.



Cordons de brassage Cat.6<sub>A</sub>  
AWG26 blanc, p. 135 et suiv.



Cordons de brassage Cat.6<sub>A</sub>  
AWG26 vert, p. 134 et suiv.

## Boîtiers de raccordement



C6<sub>A</sub> modul 180° AP,  
p. 77 et suiv.



C6<sub>A</sub> modul 270° UP,  
p. 79 et suiv.



E-DAT C6<sub>A</sub> UPK,  
p. 88 et suiv.

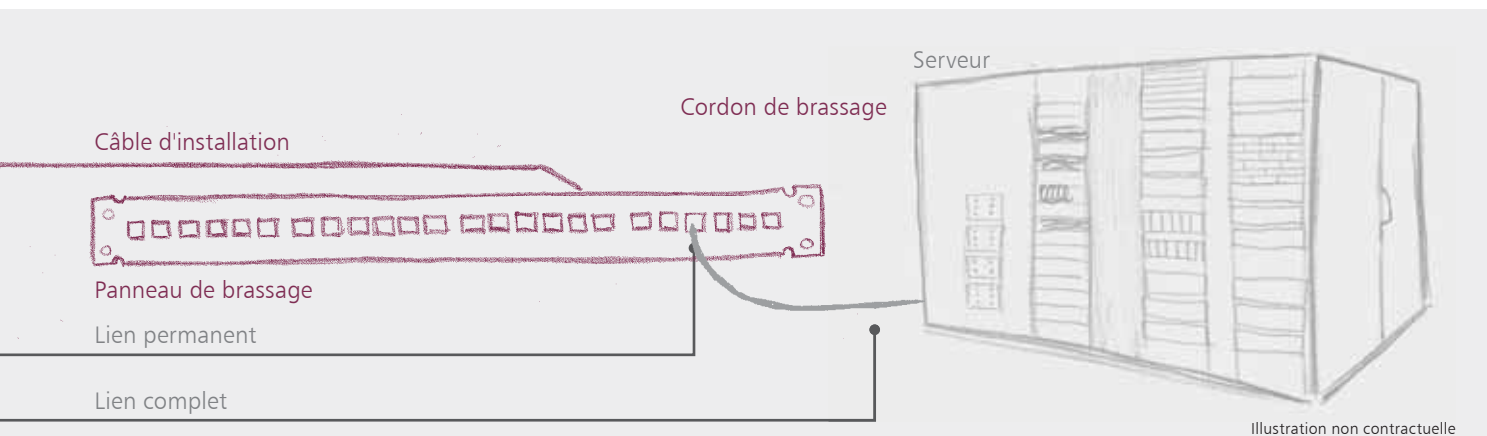


E-DAT C6<sub>A</sub> UP0,  
p. 88 et suiv.

## Connecteur



C6<sub>A</sub> RJ45 field plug pro,  
p. 76 et suiv.



## Câbles d'installation



GC1500 pro22 Cat.7<sub>A</sub> S/FTP  
4P LSHF-FR, p. 138 et suiv.



GC1200 pro22 Cat.7<sub>A</sub> S/FTP  
4P LSHF-FR, p. 138 et suiv.



GC1000 plus 23 Cat.7 S/FTP  
2x4P LSHF, p. 141 et suiv.



DCCS 23/1 Cat.7 S/FTP  
24P LSHF-FR, p. 142 et suiv.



GC400 SL23 Cat.6 U/UTP  
LSHF, p. 144 et suiv.

## Panneaux de brassage



C6<sub>A</sub> modul 24 ports 180° 1UH,  
p. 84 et suiv.



C6<sub>A</sub> modul 48 ports 180° 1,5UH  
acier inoxydable, p. 85 et suiv.



E-DAT C6<sub>A</sub> 24 ports 1UH LSA  
Cat.6<sub>A</sub>, p. 89 et suiv.



E-DAT C6<sub>A</sub> 6 Port répartiteur AP,  
p. 90 et suiv.

## Cordons de brassage



Cordons de brassage Cat.6<sub>A</sub>  
AWG26 gris, p. 133 et suiv.



Cordons de brassage Cat.6<sub>A</sub>  
AWG26 jaune, p. 133 et suiv.



Cordons de brassage Cat.6<sub>A</sub>  
AWG26 noir, p. 136 et suiv.



Cordons de brassage Cat.6<sub>A</sub>  
AWG26 bleu, p. 134 et suiv.

### Note:

Des connecteurs RJ45 pour le raccordement d'appareils périphériques aux circuits imprimés sont présentés dans notre programme U|Contact.



**Cat.6 / Classe E<sub>A</sub> | Boîtiers de raccordement compacts**

Page	Références	UC	Mesures UC (L*H*P)	Poids brut d'UC
103	1307370001-I	10 pcs	283 x 180 x 85 mm	2035 g
103	1307370002-I	10 pcs	283 x 180 x 85 mm	2035 g
103	1307380001-I	10 pcs	283 x 180 x 85 mm	2126 g
103	1307380002-I	10 pcs	283 x 180 x 85 mm	2126 g
103	1307371001-I	10 pcs	283 x 180 x 85 mm	1607 g
103	1307371002-I	10 pcs	283 x 180 x 85 mm	1607 g
103	1307381001-I	10 pcs	283 x 180 x 85 mm	1633 g
103	1307381002-I	10 pcs	283 x 180 x 85 mm	1633 g
104	1307371101-I	10 pcs	283 x 180 x 85 mm	1435 g
104	1307371102-I	10 pcs	283 x 180 x 85 mm	1435 g
104	1307381101-I	10 pcs	283 x 180 x 85 mm	1529 g
104	1307381102-I	10 pcs	283 x 180 x 85 mm	1529 g
104	1307371200-I	10 pcs	283 x 180 x 85 mm	1375 g
104	1307381200-I	10 pcs	283 x 180 x 85 mm	1469 g

**Cat.6 / Classe E<sub>A</sub> | Panneaux de brassage compacts**

Page	Références	UC	Mesures UC (L*H*P)	Poids brut d'UC
105	130856-E	1 pcs	540 x 165 x 65 mm	1930 g
105	130855-E	1 pcs	520 x 100 x 46 mm	1120 g
106	130862-11-E	1 pcs	145 x 182 x 40 mm	744 g
106	130862-21-E	1 pcs	145 x 182 x 40 mm	736 g
106	860018-11-E	1 pcs	139 x 115 x 37 mm	429 g
107	130857-E	1 pcs	139 x 115 x 37 mm	535 g

**Cat.6 / Classe E | Inserts de module**

Page	Références	UC	Mesures UC (L*H*P)	Poids brut d'UC
108	1309A0-I	10 pcs	247 x 161 x 58 mm	371 g
108	1309A1-I	10 pcs	247 x 161 x 58 mm	390 g
109	130909-I	10 pcs	247 x 161 x 58 mm	202 g
109	130909-I-B1	10 pcs	247 x 161 x 58 mm	202 g
109	130A10-29-I	10 pcs	247 x 161 x 58 mm	186 g
109	130A10-29-I-B1	10 pcs	247 x 161 x 58 mm	186 g
109	130A10-I	10 pcs	247 x 161 x 58 mm	205 g
109	130A10-I-B1	10 pcs	247 x 161 x 58 mm	205 g

**Cat.6 / Class E | Panneaux de brassage modulaires**

Page	Références	UC	Mesures UC (L*H*P)	Poids brut d'UC
110	130859-E	1 pcs	530 x 185 x 48 mm	2090 g
110	130A20-E	1 pcs	520 x 180 x 46 mm	695 g

**Cat.6 / Class E | Panneaux de brassage compacts**

Page	Références	UC	Mesures UC (L*H*P)	Poids brut d'UC
111	130A10-AP29-E	1 pcs	520 x 180 x 46 mm	1640 g

**Cat.5e / Class E | Boîtiers de raccordement compacts**

Page	Références	UC	Mesures UC (L*H*P)	Poids brut d'UC
114	1307440001-I	10 pcs	283 x 180 x 85 mm	1935 g
114	1307440002-I	10 pcs	283 x 180 x 85 mm	2214 g
114	1307441001-I	10 pcs	283 x 180 x 85 mm	1710 g
114	1307441002-I	10 pcs	283 x 180 x 85 mm	1710 g
115	1307441101-I	10 pcs	283 x 180 x 85 mm	1602 g
115	1307441102-I	10 pcs	283 x 180 x 85 mm	1602 g
115	1307444001-I	10 pcs	283 x 180 x 85 mm	1496 g
115	1307444002-I	10 pcs	283 x 180 x 85 mm	1496 g
115	1307441200-I	10 pcs	283 x 180 x 85 mm	1520 g

**Cat.5e / Class E | Panneaux de brassage compacts**

Page	Références	UC	Mesures UC (L*H*P)	Poids brut d'UC
116	130851-01-E	1 pcs	299 x 180 x 46 mm	1187 g
116	130851-E	1 pcs	540 x 165 x 65 mm	2180 g
116	130853-E	1 pcs	520 x 100 x 46 mm	1020 g
116	130A08-AP29-E	1 pcs	520 x 100 x 46 mm	1020 g
117	130862-06-E	1 pcs	145 x 182 x 40 mm	736 g
117	130862-26-E	1 pcs	145 x 182 x 40 mm	744 g
117	860018-10-E	1 pcs	139 x 115 x 37 mm	429 g
118	130852-E	1 pcs	139 x 115 x 37 mm	503 g

**Câblage téléphonique classe C / classe D | Inserts de module**

Page	Références	UC	Mesures UC (L*H*P)	Poids brut d'UC
122	130908-I	10 pcs	247 x 161 x 58 mm	186 g
122	130908-I-B1	10 pcs	247 x 161 x 58 mm	186 g
122	130A08-I	10 pcs	247 x 161 x 58 mm	180 g

**Câblage téléphonique classe C / classe D | Inserts de module**

Page	Références	UC	Mesures UC (L*H*P)	Poids brut d'UC
122	130A08-I-B1	10 pcs	247 x 161 x 58 mm	176 g

**Câblage téléphonique classe C / classe D | Boîtiers de raccordement**

Page	Références	UC	Mesures UC (L*H*P)	Poids brut d'UC
123	130003001-I	10 pcs	195 x 170 x 68 mm	526 g
123	130004001-I	10 pcs	195 x 170 x 68 mm	576 g
123	130005001-I	10 pcs	195 x 170 x 68 mm	561 g
123	130000001-I	10 pcs	195 x 170 x 68 mm	543 g
123	130000002-I	10 pcs	195 x 170 x 68 mm	555 g
123	130001001-I	10 pcs	195 x 170 x 68 mm	631 g
123	130001002-I	10 pcs	195 x 170 x 68 mm	631 g
123	130002001-I	10 pcs	195 x 170 x 68 mm	581 g
123	130002002-I	10 pcs	195 x 170 x 68 mm	588 g
124	130063101-I	10 pcs	228 x 170 x 80 mm	640 g
124	130063102-I	10 pcs	228 x 170 x 80 mm	640 g
124	130064101-I	10 pcs	228 x 170 x 80 mm	672 g
124	130064102-I	10 pcs	228 x 170 x 80 mm	671 g
124	130065101-I	10 pcs	228 x 170 x 80 mm	655 g
124	130065102-I	10 pcs	228 x 170 x 80 mm	656 g
124	130060101-I	10 pcs	228 x 170 x 80 mm	658 g
124	130060102-I	10 pcs	228 x 170 x 80 mm	660 g
124	130061101-I	10 pcs	228 x 170 x 80 mm	714 g
124	130061102-I	10 pcs	228 x 170 x 80 mm	718 g
124	130062101-I	10 pcs	228 x 170 x 80 mm	673 g
124	130062102-I	10 pcs	228 x 170 x 80 mm	671 g
125	130063111-I	10 pcs	195 x 170 x 68 mm	512 g
125	130063112-I	10 pcs	195 x 170 x 68 mm	512 g
125	130064111-I	10 pcs	195 x 170 x 68 mm	532 g
125	130064112-I	10 pcs	195 x 170 x 68 mm	532 g
125	130065111-I	10 pcs	195 x 170 x 68 mm	520 g
125	130065112-I	10 pcs	195 x 170 x 68 mm	522 g
125	130060111-I	10 pcs	195 x 170 x 68 mm	592 g
125	130060112-I	10 pcs	195 x 170 x 68 mm	592 g
125	130061111-I	10 pcs	195 x 170 x 68 mm	582 g
125	130061112-I	10 pcs	195 x 170 x 68 mm	583 g
125	130062111-I	10 pcs	195 x 170 x 68 mm	532 g
125	130062112-I	10 pcs	195 x 170 x 68 mm	532 g
126	130063120-I	10 pcs	195 x 170 x 68 mm	452 g
126	130064120-I	10 pcs	195 x 170 x 68 mm	484 g
126	130065120-I	10 pcs	195 x 170 x 68 mm	470 g
126	130060120-I	10 pcs	195 x 170 x 68 mm	469 g
126	130061120-I	10 pcs	195 x 170 x 68 mm	532 g
126	130062120-I	10 pcs	195 x 170 x 68 mm	488 g
127	130039001-I	10 pcs	195 x 170 x 68 mm	531 g
127	130040001-I	10 pcs	195 x 170 x 68 mm	553 g
127	130040002-I	10 pcs	195 x 170 x 68 mm	553 g
127	130039101-I	10 pcs	228 x 170 x 80 mm	516 g
127	130040101-I	10 pcs	228 x 170 x 80 mm	656 g
128	130039111-I	10 pcs	195 x 170 x 68 mm	512 g
128	130040111-I	10 pcs	195 x 170 x 68 mm	532 g
128	130040112-I	10 pcs	195 x 170 x 68 mm	532 g
128	130039120-I	10 pcs	195 x 170 x 68 mm	462 g
128	130040120-I	10 pcs	195 x 170 x 68 mm	482 g
129	130572-01-E	1 pcs	83 x 32 x 67 mm	86 g
129	130572-E	1 pcs	173 x 149 x 35 mm	259 g

**Câblage téléphonique classe C / classe D | Panneaux de brassage**

Page	Références	UC	Mesures UC (L*H*P)	Poids brut d'UC
130	130886-E	1 pcs	520 x 180 x 46 mm	1640 g
130	130886-0203-E	1 pcs	520 x 180 x 46 mm	1640 g
131	130814-E	1 pcs	520 x 180 x 46 mm	1270 g
131	130887-E	1 pcs	520 x 180 x 46 mm	1550 g
131	130814-0203-E	1 pcs	520 x 180 x 46 mm	1270 g
132	130865-03-E	1 pcs	139 x 115 x 37 mm	320 g
132	130865-12-E	1 pcs	139 x 115 x 37 mm	430 g

Cordons de brassage | Cat.6<sub>A</sub>

Page	Références	UC	Mesures UC (L*H*P)	Poids brut d'UC
133	1308450533-E	1 pcs	sachet plastique	46 g
133	1308451033-E	1 pcs	sachet plastique	60 g
133	1308451533-E	1 pcs	sachet plastique	80 g
133	1308452033-E	1 pcs	sachet plastique	100 g
133	1308453033-E	1 pcs	sachet plastique	140 g
133	1308455033-E	1 pcs	sachet plastique	216 g
133	1308457033-E	1 pcs	sachet plastique	294 g
133	130845A033-E	1 pcs	sachet plastique	410 g
133	130845A533-E	1 pcs	sachet plastique	608 g
133	130845B033-E	1 pcs	sachet plastique	807 g
133	130845B533-E	1 pcs	sachet plastique	1007 g
133	130845C033-E	1 pcs	sachet plastique	1207 g
133	1308450577-E	1 pcs	sachet plastique	46 g
133	1308451077-E	1 pcs	sachet plastique	60 g
133	1308451577-E	1 pcs	sachet plastique	80 g
133	1308452077-E	1 pcs	sachet plastique	100 g
133	1308453077-E	1 pcs	sachet plastique	140 g
133	1308455077-E	1 pcs	sachet plastique	216 g
133	1308457077-E	1 pcs	sachet plastique	294 g
133	130845A077-E	1 pcs	sachet plastique	410 g
133	130845A577-E	1 pcs	sachet plastique	608 g
133	130845B077-E	1 pcs	sachet plastique	807 g
133	130845B577-E	1 pcs	sachet plastique	1007 g
134	1308450555-E	1 pcs	sachet plastique	46 g
134	1308451055-E	1 pcs	sachet plastique	60 g
134	1308451555-E	1 pcs	sachet plastique	80 g
134	1308452055-E	1 pcs	sachet plastique	100 g
134	1308453055-E	1 pcs	sachet plastique	140 g
134	1308455055-E	1 pcs	sachet plastique	216 g
134	1308457055-E	1 pcs	sachet plastique	294 g
134	130845A055-E	1 pcs	sachet plastique	410 g
134	130845A555-E	1 pcs	sachet plastique	608 g
134	130845B055-E	1 pcs	sachet plastique	807 g
134	130845C055-E	1 pcs	sachet plastique	1207 g
134	1308450544-E	1 pcs	sachet plastique	46 g
134	1308451044-E	1 pcs	sachet plastique	60 g
134	1308451544-E	1 pcs	sachet plastique	80 g
134	1308452044-E	1 pcs	sachet plastique	100 g
134	1308453044-E	1 pcs	sachet plastique	140 g
134	1308455044-E	1 pcs	sachet plastique	216 g
134	1308457044-E	1 pcs	sachet plastique	294 g
134	130845A044-E	1 pcs	sachet plastique	410 g
134	130845A544-E	1 pcs	sachet plastique	608 g
134	130845B044-E	1 pcs	sachet plastique	807 g
135	1308450566-E	1 pcs	sachet plastique	46 g
135	1308451066-E	1 pcs	sachet plastique	60 g
135	1308451566-E	1 pcs	sachet plastique	80 g
135	1308452066-E	1 pcs	sachet plastique	100 g
135	1308453066-E	1 pcs	sachet plastique	140 g
135	1308455066-E	1 pcs	sachet plastique	216 g
135	1308457066-E	1 pcs	sachet plastique	294 g
135	130845A066-E	1 pcs	sachet plastique	410 g
135	130845A566-E	1 pcs	sachet plastique	608 g
135	130845B066-E	1 pcs	sachet plastique	807 g
135	130845B566-E	1 pcs	sachet plastique	1007 g
135	130845C066-E	1 pcs	sachet plastique	1207 g
135	1308450588-E	1 pcs	sachet plastique	46 g
135	1308451088-E	1 pcs	sachet plastique	60 g
135	1308451588-E	1 pcs	sachet plastique	80 g
135	1308452088-E	1 pcs	sachet plastique	100 g
135	1308453088-E	1 pcs	sachet plastique	140 g
135	1308455088-E	1 pcs	sachet plastique	216 g
135	1308457088-E	1 pcs	sachet plastique	294 g
135	130845A088-E	1 pcs	sachet plastique	410 g
135	130845A588-E	1 pcs	sachet plastique	608 g
135	130845B088-E	1 pcs	sachet plastique	807 g
136	1308450500-E	1 pcs	sachet plastique	46 g
136	1308451000-E	1 pcs	sachet plastique	60 g
136	1308451500-E	1 pcs	sachet plastique	80 g

Cordons de brassage | Cat.6<sub>A</sub>

Page	Références	UC	Mesures UC (L*H*P)	Poids brut d'UC
136	1308452000-E	1 pcs	sachet plastique	100 g
136	1308453000-E	1 pcs	sachet plastique	140 g
136	1308455000-E	1 pcs	sachet plastique	216 g
136	1308457000-E	1 pcs	sachet plastique	294 g
136	130845A000-E	1 pcs	sachet plastique	410 g
136	130845A500-E	1 pcs	sachet plastique	608 g
136	130845B000-E	1 pcs	sachet plastique	807 g
136	130845B500-E	1 pcs	sachet plastique	1007 g
136	130845C000-E	1 pcs	sachet plastique	1207 g

## Cordons de brassage | Fast Ethernet Câble Croisé

Page	Références	UC	Mesures UC (L*H*P)	Poids brut d'UC
137	1308457033CE	1 pcs	sachet plastique	294 g
137	1308452044CE	1 pcs	sachet plastique	100 g
137	1308454044CE	1 pcs	sachet plastique	120 g
137	1308455044CE	1 pcs	sachet plastique	216 g
137	1308457044CE	1 pcs	sachet plastique	294 g
137	130845A044CE	1 pcs	sachet plastique	410 g
137	130845A544CE	1 pcs	sachet plastique	608 g
137	130845B044CE	1 pcs	sachet plastique	807 g
137	130845B544CE	1 pcs	sachet plastique	1007 g
137	130845D044CE	1 pcs	sachet plastique	1407 g

Câbles d'installation | Cat.7<sub>A</sub>

Page	Références	UC	Mesures UC (L*H*P)	Poids brut d'UC
138	1308427A3414M	m	touret	
138	1308427A34141	m	touret	
138	1308427A34142	m	touret	
138	1308427A3424M	m	touret	
138	1308427A34241	m	touret	
138	1308427A34242	m	touret	
139	1308427A34244	m	touret	
139	1308427A34243	m	touret	

## Câbles d'installation | Cat.7

Page	Références	UC	Mesures UC (L*H*P)	Poids brut d'UC
140	130842703414M	m	touret	
140	1308427034141	m	touret	
140	1308427034142	m	touret	
140	130842703214M	m	touret	
140	1308427032141	m	touret	
140	1308427032142	m	touret	
141	1308427032144	m	touret	
141	1308427032143	m	touret	
141	130DCL1M	m	touret	
142	130DCL2M	m	touret	

Câbles d'installation | Cat.6<sub>A</sub>

Page	Références	UC	Mesures UC (L*H*P)	Poids brut d'UC
143	1308436A3214M	m	touret	
143	1308436A32141	m	touret	
143	1308436A32142	m	touret	

## Câbles d'installation | Cat.6

Page	Références	UC	Mesures UC (L*H*P)	Poids brut d'UC
144	1308406032140	m	touret	
144	1308406032141	m	touret	
144	1308406032142	m	touret	

## RJ45 applications non équipées, Format Modul | Boîtiers de raccordement modulaires

Page	Références	UC	Mesures UC (L*H*P)	Poids brut d'UC
145	1309140001-E	10 pcs	340 x 266 x 126 mm	1087 g
145	1309140002-E	10 pcs	340 x 266 x 126 mm	1110 g
145	1309150001-E	10 pcs	340 x 266 x 126 mm	1110 g
145	1309150002-E	10 pcs	340 x 266 x 126 mm	1110 g
145	1309160001-E	10 pcs	340 x 266 x 126 mm	1105 g
145	1309160002-E	10 pcs	340 x 266 x 126 mm	1118 g
145	130B10D10002-E	10 pcs	340 x 266 x 126 mm	1268 g
145	130B10D20002-E	10 pcs	340 x 266 x 126 mm	1266 g
145	130B10D30002-E	10 pcs	340 x 266 x 126 mm	1256 g
146	1309141001-E	10 pcs	235 x 165 x 135 mm	520 g
146	1309141002-E	10 pcs	235 x 165 x 135 mm	520 g



**RJ45 applications non équipées, Format Modul |**  
**Boîtiers de raccordement modulaires**

Page	Références	UC	Mesures UC (L*H*P)	Poids brut d'UC
146	1309151001-E	10 pcs	235 x 165 x 135 mm	599 g
146	1309151002-E	10 pcs	235 x 165 x 135 mm	599 g
146	1309161001-E	10 pcs	235 x 165 x 135 mm	597 g
146	1309161002-E	10 pcs	235 x 165 x 135 mm	597 g
146	1309141101-E	10 pcs	235 x 165 x 135 mm	410 g
146	1309141102-E	10 pcs	235 x 165 x 135 mm	410 g
146	1309151101-E	10 pcs	235 x 165 x 135 mm	499 g
146	1309151102-E	10 pcs	235 x 165 x 135 mm	490 g
146	1309161101-E	10 pcs	235 x 165 x 135 mm	485 g
146	1309161102-E	10 pcs	235 x 165 x 135 mm	469 g
147	1309141200-E	10 pcs	235 x 165 x 135 mm	412 g
147	1309151200-E	10 pcs	235 x 165 x 135 mm	436 g
147	1309142302-E	1 pcs	sachet plastique	38 g
147	1309152302-E	1 pcs	sachet plastique	38 g
147	1309162302-E	1 pcs	sachet plastique	34 g
148	130915C1002-E	10 pcs	195 x 170 x 68 mm	552 g
148	130915C4502-E	10 pcs	195 x 170 x 68 mm	262 g
149	130915P67502-E	1 pcs	sachet plastique	34 g
149	130915BIT02-E	1 pcs	sachet plastique	16 g
149	130915BIT03-E	1 pcs	sachet plastique	16 g
149	130915BIT30-E	1 pcs	sachet plastique	16 g
150	130915BIR02-E	1 pcs	sachet plastique	16 g
150	130915BIR03-E	1 pcs	sachet plastique	16 g
150	130915BIR30-E	1 pcs	sachet plastique	16 g
150	1309162202-E	10 pcs	235 x 165 x 75 mm	380 g
151	1309162402-E	1 pcs	160 x 5 x 380 mm	28 g
151	1309192402-E	1 pcs	160 x 5 x 380 mm	28 g
151	1309150102-E	1 pcs	86 x 44 x 142 mm	125 g
152	1309450003-E	1 pcs	sachet plastique	130 g
152	1309430003-E	1 pcs	sachet plastique	135 g
153	1309460003-I	5 pcs	sachet plastique	1326 g
153	1309461002-I	5 pcs	310 x 262 x 122 mm	762 g
153	1309461003-I	5 pcs	310 x 262 x 122 mm	762 g
154	1309441903-I	5 pcs	310 x 262 x 122 mm	451 g

**RJ45 applications non équipées, Format Modul |**  
**Unités modulaires encastrables sol**

Page	Références	UC	Mesures UC (L*H*P)	Poids brut d'UC
155	1309350301-E	1 pcs	sachet plastique	188 g
155	1309350601-E	1 pcs	sachet plastique	255 g
155	1309350901-E	1 pcs	sachet plastique	328 g
155	1309360301-E	1 pcs	sachet plastique	210 g
155	1309360601-E	1 pcs	sachet plastique	273 g
155	1309360901-E	1 pcs	sachet plastique	340 g
155	1309361201-E	1 pcs	sachet plastique	398 g

**RJ45 applications non équipées, Format Modul |**  
**Rail DIN REG**

Page	Références	UC	Mesures UC (L*H*P)	Poids brut d'UC
156	1309427103-E	10 pcs	235 x 165 x 135 mm	286 g
156	1309426103-E	10 pcs	235 x 165 x 135 mm	205 g

**RJ45 applications non équipées, Format Modul |**  
**Panneaux de brassage modulaires**

Page	Références	UC	Mesures UC (L*H*P)	Poids brut d'UC
157	130920-00-E	1 pcs	520 x 180 x 46 mm	750 g
157	130920-BK-E	1 pcs	520 x 180 x 46 mm	595 g
158	130921-00-E	1 pcs	520 x 180 x 46 mm	1050 g
158	130924-00-E	1 pcs	520 x 165 x 65 mm	1435 g
159	130922-00-E	1 pcs	139 x 115 x 37 mm	2299 g
159	130810E2E-E	1 pcs	139 x 115 x 37 mm	2299 g
160	130861-0302-E	1 pcs	133 x 96 x 52 mm	220 g
160	130861-0402-E	1 pcs	133 x 96 x 52 mm	205 g
160	130861-0602-E	1 pcs	133 x 96 x 52 mm	324 g
160	130861-0802-E	1 pcs	180 x 133 x 52 mm	420 g
160	130861-1202-E	1 pcs	263 x 135 x 50 mm	588 g
160	130861-1602-E	1 pcs	320 x 117 x 56 mm	680 g
160	130861-2402-E	1 pcs	263 x 270 x 56 mm	880 g

**RJ45 applications non équipées, Format Keystone |**  
**Boîtiers de raccordement modulaires**

Page	Références	UC	Mesures UC (L*H*P)	Poids brut d'UC
161	130B20D10002KE	10 pcs	240 x 170 x 140 mm	131 g
161	130B20D20002KE	10 pcs	240 x 170 x 140 mm	131 g
161	130B20D30002KE	10 pcs	240 x 170 x 140 mm	131 g
161	130B20D11002KE	10 pcs	240 x 170 x 140 mm	130 g
161	130B20D21002KE	10 pcs	240 x 170 x 140 mm	130 g
161	130B20D31002KE	10 pcs	240 x 170 x 140 mm	130 g
162	130B20D11102KE	10 pcs	240 x 170 x 140 mm	131 g
162	130B20D21102KE	10 pcs	240 x 170 x 140 mm	130 g
162	130B20D31102KE	10 pcs	240 x 170 x 140 mm	131 g
162	130B20D11200KE	10 pcs	240 x 170 x 140 mm	130 g
162	130B20D21200KE	10 pcs	240 x 170 x 140 mm	131 g
162	130B20D31200KE	10 pcs	240 x 170 x 140 mm	130 g
163	130B20A125-E	1 pcs	sachet plastique	7,5 g
163	130B20S125-E	1 pcs	sachet plastique	7,6 g
163	130B20B0525-E	11 pcs	sachet plastique	7,4 g
163	130B20B125-E	11 pcs	sachet plastique	7,6 g
164	130B20F125-E	1 pcs	sachet plastique	7,3 g
164	130B20F225-E	1 pcs	sachet plastique	9,5 g
164	130B20A1LJ6C-E	1 pcs	sachet plastique	6,9 g
165	130B20B1LJ6C-E	1 pcs	sachet plastique	6,8 g
165	130B20F1LJ6C-E	1 pcs	sachet plastique	8,1 g
165	130B20F2LJ6C-E	1 pcs	sachet plastique	8,2 g
166	130914J4502KE	1 pcs	sachet plastique	18 g
166	130915J4502KE	1 pcs	sachet plastique	19 g
166	1309151002KE	1 pcs	sachet plastique	82 g
167	1309152502KE	1 pcs	sachet plastique	41 g
167	1309142502KE	1 pcs	sachet plastique	39 g
167	1309190002KE	1 pcs	sachet plastique	174 g
168	1309140002KE	1 pcs	sachet plastique	35 g
168	1309150002KE	1 pcs	sachet plastique	47 g
168	1309430003KE	1 pcs	sachet plastique	135 g
169	1309460003KI	5 pcs	sachet plastique	1326 g

**RJ45 applications non équipées, Format Keystone |**  
**Unités modulaires encastrables sol**

Page	Références	UC	Mesures UC (L*H*P)	Poids brut d'UC
170	130B20S50301-E	1 pcs	sachet plastique	188 g
170	130B20S50601-E	1 pcs	sachet plastique	255 g
170	130B20S50901-E	1 pcs	sachet plastique	328 g
170	130B20S60301-E	1 pcs	sachet plastique	210 g
170	130B20S60601-E	1 pcs	sachet plastique	273 g
170	130B20S60901-E	1 pcs	sachet plastique	340 g
170	130B20S61201-E	1 pcs	sachet plastique	398 g

**RJ45 applications non équipées, Format Keystone |**  
**Rail DIN REG**

Page	Références	UC	Mesures UC (L*H*P)	Poids brut d'UC
171	1309428103-E	10 pcs	235 x 165 x 135 mm	286 g

**RJ45 applications non équipées, Format Keystone |**  
**Panneaux de brassage modulaires**

Page	Références	UC	Mesures UC (L*H*P)	Poids brut d'UC
172	130920-00KE	1 pcs	520 x 180 x 46 mm	563 g
172	130920-BKKE	1 pcs	520 x 180 x 46 mm	563 g
173	130A20-00-E	1 pcs	520 x 180 x 46 mm	563 g
173	130A20-BK-E	1 pcs	520 x 180 x 46 mm	563 g
174	130A21-00-E	1 pcs	520 x 180 x 46 mm	780 g
174	130A24-00-E	1 pcs	520 x 180 x 46 mm	780 g
175	130924-BKKE	1 pcs	520 x 180 x 46 mm	780 g
175	130B20E2E-E	1 pcs	520 x 180 x 46 mm	780 g

**Accessoires appropriés pour C6<sub>A</sub> modul 180° jack**

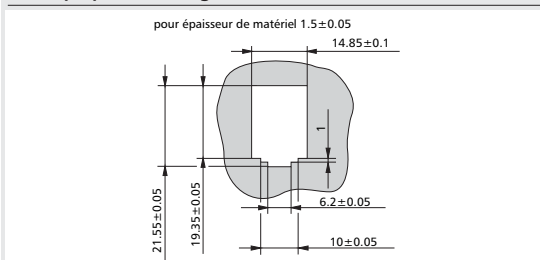
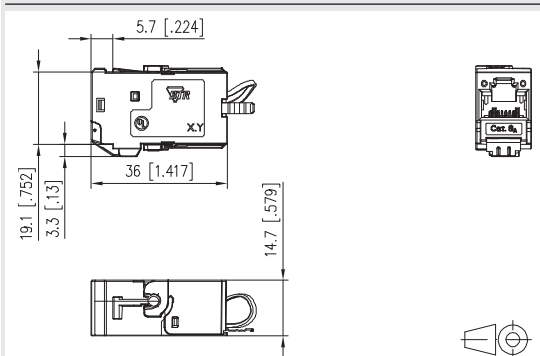
	Page
Clapet anti-poussière pour C6 <sub>A</sub> modul blanc pur	301
Clapet anti-poussière pour C6 <sub>A</sub> modul gris clair	301
Clapet anti-poussière pour C6 <sub>A</sub> modul jaune	301
Clapet anti-poussière pour C6 <sub>A</sub> modul bleu	301
Clapet anti-poussière pour C6 <sub>A</sub> modul vert	301
Clapet anti-poussière pour C6 <sub>A</sub> modul rouge	301
Clapet anti-poussière pour C6 <sub>A</sub> modul noir	301

**Accessoires appropriés pour C6<sub>A</sub> modul 270° jack**

	Page
Clapet anti-poussière pour C6 <sub>A</sub> modul blanc pur	301
Clapet anti-poussière pour C6 <sub>A</sub> modul gris clair	301
Clapet anti-poussière pour C6 <sub>A</sub> modul jaune	301
Clapet anti-poussière pour C6 <sub>A</sub> modul bleu	301
Clapet anti-poussière pour C6 <sub>A</sub> modul vert	301
Clapet anti-poussière pour C6 <sub>A</sub> modul rouge	301
Clapet anti-poussière pour C6 <sub>A</sub> modul noir	301


**C6<sub>A</sub> modul 180° jack**

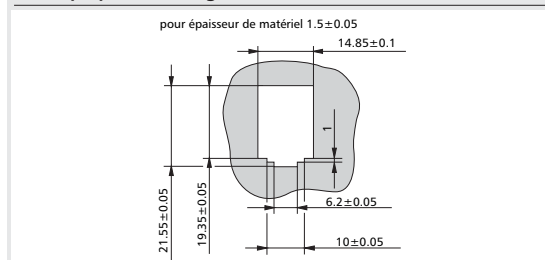
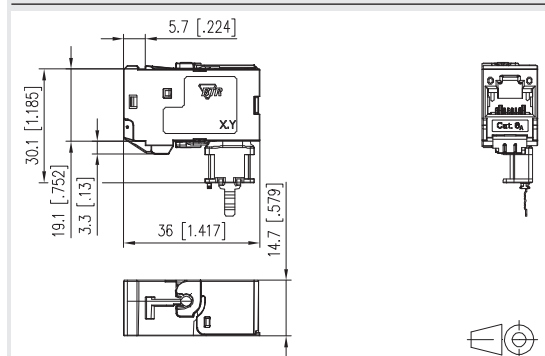
- Catégorie 6<sub>A</sub> unité de raccordement modulaire RJ45
- Format : Modul, arrivée du câble à 180°
- Boîtier du module en une seule pièce, robuste et réutilisable, en zinc moulé sous pression, traité
- Montage sans outillage spécial, décharge de traction au moyen d'un clip de verrouillage directement sur la pièce de chargement
- Raccordement simplifié de câbles de données AWG 26/1 à 22/1 (monobrin) et AWG 26/7 à 22/7 (multibrin) sur des contacts à déplacement d'isolant IDC
- Gestion intelligente des câbles dans la pièce de chargement – convient aussi pour les conducteurs fortement torsadés
- Marquage de l'assignation des brins T568A et T568B directement sur la pièce de chargement
- Certifiée GHMT cat. 6<sub>A</sub> re-embedded PVP
- Contrôle des composants de la cat. 6<sub>A</sub> selon ISO/IEC 11801 Ed.2.2:2011-06, DIN EN 50173-1:2011-09, TIA/EIA-568-C.2 (2009-08) et IEC 60603-7-51 Ed.1 (12/2008), certifié GHMT
- Répond aux exigences de la classe E<sub>A</sub> jusqu'à 500 MHz selon ISO/IEC 11801 Ed.2.2:2011-06, DIN EN 50173-1:2011-09
- Tests réalisés : composants jusqu'à 600 MHz, lien jusqu'à 800 MHz
- Pour 10 Gbit Ethernet (IEEE 802.3an)
- Compatible avec Power over Ethernet (PoE, PoE plus et UPoE)

**Découpe pour montage mural format Modul**

**Schéma dimensionnel**


Référence	Couleur	Propriété 1	Propriété 2	EAN
130B11-E		180°	Format Modul	4250184132646


**C6<sub>A</sub> modul 270° jack**

- Catégorie 6<sub>A</sub> unité de raccordement modulaire RJ45
- Format : Modul, arrivée du câble à 270°
- Boîtier du module en une seule pièce, robuste et réutilisable, en zinc moulé sous pression, traité
- Montage sans outillage spécial, décharge de traction au moyen d'un clip de verrouillage directement sur la pièce de chargement
- Raccordement simplifié de câbles de données AWG 26/1 à 22/1 (monobrin) et AWG 26/7 à 22/7 (multibrin) sur des contacts à déplacement d'isolant IDC
- Gestion intelligente des câbles dans la pièce de chargement – convient aussi pour les conducteurs fortement torsadés
- Marquage de l'assignation des brins T568A et T568B directement sur la pièce de chargement
- Certifiée GHMT cat. 6<sub>A</sub> re-embedded PVP
- Contrôle des composants de la cat. 6<sub>A</sub> selon ISO/IEC 11801 Ed.2.2:2011-06, DIN EN 50173-1:2011-09, TIA/EIA-568-C.2 (2009-08) et IEC 60603-7-51 Ed.1 (12/2008), certifié GHMT
- Répond aux exigences de la classe E<sub>A</sub> jusqu'à 500 MHz selon ISO/IEC 11801 Ed.2.2:2011-06, DIN EN 50173-1:2011-09
- Tests réalisés : composants jusqu'à 600 MHz, lien jusqu'à 800 MHz
- Pour 10 Gbit Ethernet (IEEE 802.3an)
- Compatible avec Power over Ethernet (PoE, PoE plus et UPoE)

**Découpe pour montage mural format Modul**

**Schéma dimensionnel**


Référence	Couleur	Propriété 1	Propriété 2	EAN
130B12-E		270°	Format Modul	4250184133452



**Accessoires appropriés  
pour C6<sub>A</sub> modul 90° jack**

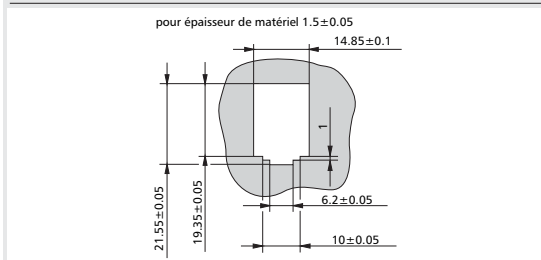
	Page
Clapet anti-poussière pour C6 <sub>A</sub> modul blanc pur	301
Clapet anti-poussière pour C6 <sub>A</sub> modul gris clair	301
Clapet anti-poussière pour C6 <sub>A</sub> modul jaune	301
Clapet anti-poussière pour C6 <sub>A</sub> modul bleu	301
Clapet anti-poussière pour C6 <sub>A</sub> modul vert	301
Clapet anti-poussière pour C6 <sub>A</sub> modul rouge	301
Clapet anti-poussière pour C6 <sub>A</sub> modul noir	301



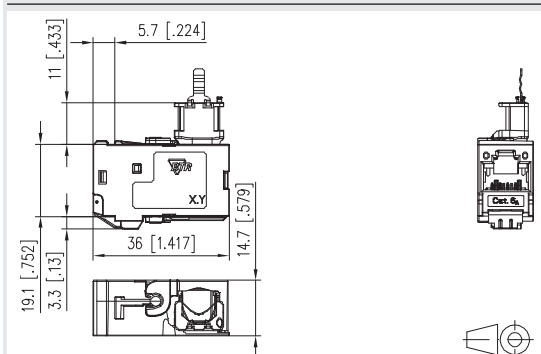
**C6<sub>A</sub> modul 90° jack**

- Catégorie 6<sub>A</sub> unité de raccordement modulaire RJ45
- Format : Modul, arrivée du câble à 90°
- Boîtier du module en une seule pièce, robuste et réutilisable, en zinc moulé sous pression, traité
- Montage sans outillage spécial, décharge de traction au moyen d'un clip de verrouillage directement sur la pièce de chargement
- Raccordement simplifié de câbles de données AWG 26/1 à 22/1 (monobrin) et AWG 26/7 à 22/7 (multibrin) sur des contacts à déplacement d'isolant IDC
- Gestion intelligente des câbles dans la pièce de chargement – convient aussi pour les conducteurs fortement torsadés
- Marquage de l'assignation des brins T568A et T568B directement sur la pièce de chargement
- Certifiée GHMT cat. 6<sub>A</sub> re-embedded PVP
- Contrôle des composants de la cat. 6<sub>A</sub> selon ISO/IEC 11801 Ed.2.2:2011-06, DIN EN 50173-1:2011-09, TIA/EIA-568-C.2 (2009-08) et IEC 60603-7-51 Ed.1 (12/2008), certifié GHMT
- Répond aux exigences de la classe E<sub>A</sub> jusqu'à 500 MHz selon ISO/IEC 11801 Ed.2.2:2011-06, DIN EN 50173-1:2011-09
- Tests réalisés : composants jusqu'à 600 MHz, lien jusqu'à 800 MHz
- Pour 10 Gbit Ethernet (IEEE 802.3an)
- Compatible avec Power over Ethernet (PoE, PoE plus et UPoE)

**Découpe pour montage mural format Modul**



**Schéma dimensionnel**



Référence	Couleur	Propriété 1	Propriété 2	EAN
130B13-E		90°	Format Modul	4250184133445

**Accessoires appropriés  
pour C6<sub>A</sub> modul K 180°  
Jack - Keystone**

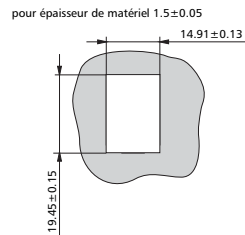
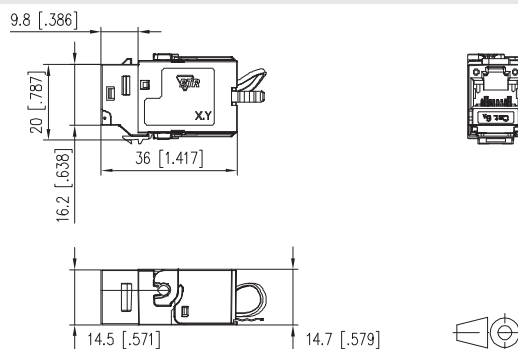
	Page
Clapet anti-poussière pour C6 <sub>A</sub> modul blanc pur	301
Clapet anti-poussière pour C6 <sub>A</sub> modul gris clair	301
Clapet anti-poussière pour C6 <sub>A</sub> modul jaune	301
Clapet anti-poussière pour C6 <sub>A</sub> modul bleu	301
Clapet anti-poussière pour C6 <sub>A</sub> modul vert	301
Clapet anti-poussière pour C6 <sub>A</sub> modul rouge	301
Clapet anti-poussière pour C6 <sub>A</sub> modul noir	301

**Accessoires appropriés  
pour C6<sub>A</sub> modul K 270°  
Jack - Keystone**

	Page
Clapet anti-poussière pour C6 <sub>A</sub> modul blanc pur	301
Clapet anti-poussière pour C6 <sub>A</sub> modul gris clair	301
Clapet anti-poussière pour C6 <sub>A</sub> modul jaune	301
Clapet anti-poussière pour C6 <sub>A</sub> modul bleu	301
Clapet anti-poussière pour C6 <sub>A</sub> modul vert	301
Clapet anti-poussière pour C6 <sub>A</sub> modul rouge	301
Clapet anti-poussière pour C6 <sub>A</sub> modul noir	301


**C6<sub>A</sub> modul K 180° Jack - Keystone**

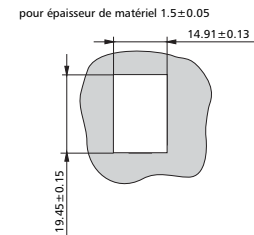
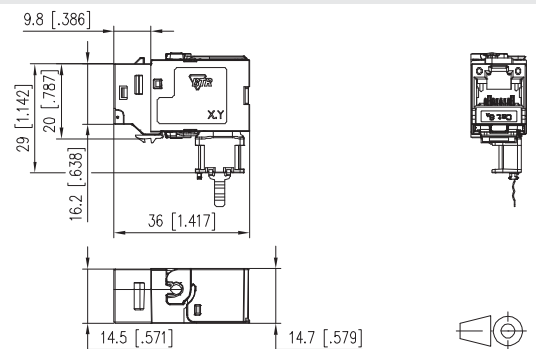
- Catégorie 6<sub>A</sub> unité de raccordement modulaire RJ45
- Format : Keystone, arrivée du câble à 180°
- Boîtier du module en une seule pièce, robuste et réutilisable, en zinc moulé sous pression, traité
- Montage sans outillage spécial, décharge de traction au moyen d'un clip de verrouillage directement sur la pièce de chargement
- Raccordement simplifié de câbles de données AWG 26/1 à 22/1 (monobrin) et AWG 26/7 à 22/7 (multibrin) sur des contacts à déplacement d'isolant IDC
- Gestion intelligente des câbles dans la pièce de chargement – convient aussi pour les conducteurs fortement torsadés
- Marquage de l'assignation des brins T568A et T568B directement sur la pièce de chargement
- Certifiée GHMT cat. 6<sub>A</sub> re-embedded PVP
- Contrôle des composants de la cat. 6<sub>A</sub> selon ISO/IEC 11801 Ed.2.2:2011-06, DIN EN 50173-1:2011-09, TIA/EIA-568-C.2 (2009-08) et IEC 60603-7-51 Ed.1 (12/2008), certifié GHMT
- Répond aux exigences de la classe E<sub>A</sub> jusqu'à 500 MHz selon ISO/IEC 11801 Ed.2.2:2011-06, DIN EN 50173-1:2011-09
- Tests réalisés : composants jusqu'à 600 MHz, lien jusqu'à 800 MHz
- Pour 10 Gbit Ethernet (IEEE 802.3an)
- Compatible avec Power over Ethernet (PoE, PoE plus et UPoE)

**Découpe pour montage mural format Keystone**

**Schéma dimensionnel**


Référence	Couleur	Propriété 1	Propriété 2	EAN
130B21-E		180°	Format Keystone	4250184133483


**C6<sub>A</sub> modul K 270° Jack - Keystone**

- Catégorie 6<sub>A</sub> unité de raccordement modulaire RJ45
- Format : Keystone, arrivée du câble à 270°
- Boîtier du module en une seule pièce, robuste et réutilisable, en zinc moulé sous pression, traité
- Montage sans outillage spécial, décharge de traction au moyen d'un clip de verrouillage directement sur la pièce de chargement
- Raccordement simplifié de câbles de données AWG 26/1 à 22/1 (monobrin) et AWG 26/7 à 22/7 (multibrin) sur des contacts à déplacement d'isolant IDC
- Gestion intelligente des câbles dans la pièce de chargement – convient aussi pour les conducteurs fortement torsadés
- Marquage de l'assignation des brins T568A et T568B directement sur la pièce de chargement
- Certifiée GHMT cat. 6<sub>A</sub> re-embedded PVP
- Contrôle des composants de la cat. 6<sub>A</sub> selon ISO/IEC 11801 Ed.2.2:2011-06, DIN EN 50173-1:2011-09, TIA/EIA-568-C.2 (2009-08) et IEC 60603-7-51 Ed.1 (12/2008), certifié GHMT
- Répond aux exigences de la classe E<sub>A</sub> jusqu'à 500 MHz selon ISO/IEC 11801 Ed.2.2:2011-06, DIN EN 50173-1:2011-09
- Tests réalisés : composants jusqu'à 600 MHz, lien jusqu'à 800 MHz
- Pour 10 Gbit Ethernet (IEEE 802.3an)
- Compatible avec Power over Ethernet (PoE, PoE plus et UPoE)

**Découpe pour montage mural format Keystone**

**Schéma dimensionnel**


Référence	Couleur	Propriété 1	Propriété 2	EAN
130B22-E		270°	Format Keystone	4250184133476

**Accessoires appropriés  
pour C6<sub>A</sub> modul K 90° Jack -  
Keystone**

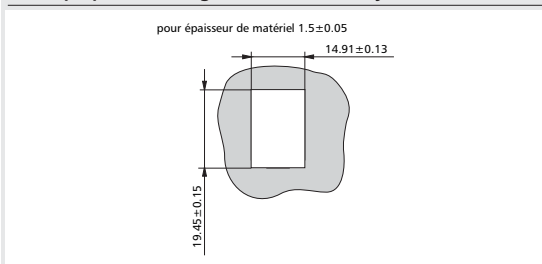
	Page
Clapet anti-poussière pour C6 <sub>A</sub> modul blanc pur	301
Clapet anti-poussière pour C6 <sub>A</sub> modul gris clair	301
Clapet anti-poussière pour C6 <sub>A</sub> modul jaune	301
Clapet anti-poussière pour C6 <sub>A</sub> modul bleu	301
Clapet anti-poussière pour C6 <sub>A</sub> modul vert	301
Clapet anti-poussière pour C6 <sub>A</sub> modul rouge	301
Clapet anti-poussière pour C6 <sub>A</sub> modul noir	301



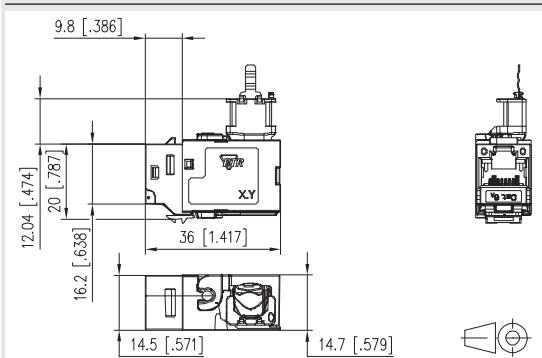
**C6<sub>A</sub> modul K 90° Jack - Keystone**

- Catégorie 6<sub>A</sub> unité de raccordement modulaire RJ45
- Format : Keystone, arrivée du câble à 90°
- Boîtier du module en une seule pièce, robuste et réutilisable, en zinc moulé sous pression, traité
- Montage sans outillage spécial, décharge de traction au moyen d'un clip de verrouillage directement sur la pièce de chargement
- Raccordement simplifié de câbles de données AWG 26/1 à 22/1 (monobrin) et AWG 26/7 à 22/7 (multibrin) sur des contacts à déplacement d'isolant IDC
- Gestion intelligente des câbles dans la pièce de chargement – convient aussi pour les conducteurs fortement torsadés
- Marquage de l'assignation des brins T568A et T568B directement sur la pièce de chargement
- Certifiée GHMT cat. 6<sub>A</sub> re-embedded PVP
- Contrôle des composants de la cat. 6<sub>A</sub> selon ISO/IEC 11801 Ed.2.2:2011-06, DIN EN 50173-1:2011-09, TIA/EIA-568-C.2 (2009-08) et IEC 60603-7-51 Ed.1 (12/2008), certifié GHMT
- Répond aux exigences de la classe E<sub>A</sub> jusqu'à 500 MHz selon ISO/IEC 11801 Ed.2.2:2011-06, DIN EN 50173-1:2011-09
- Tests réalisés : composants jusqu'à 600 MHz, lien jusqu'à 800 MHz
- Pour 10 Gbit Ethernet (IEEE 802.3an)
- Compatible avec Power over Ethernet (PoE, PoE plus et UPoE)

**Découpe pour montage mural format Keystone**



**Schéma dimensionnel**



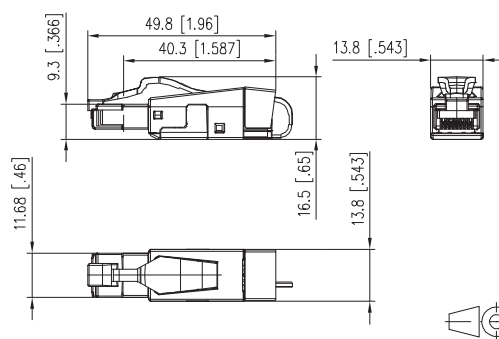
Référence	Couleur	Propriété 1	Propriété 2	EAN
130B23-E		90°	Format Keystone	4250184133469



### C6<sub>A</sub> RJ45 field plug pro

- Connecteur de la cat. 6<sub>A</sub>, classe E<sub>A</sub>, à confectionner sur site
- Entièrement blindé, convient pour les applications multiports
- Arrivée du câble : droite (180°)
- Confection extrêmement simple - raccordement sans outillage spécial
- Raccordement fil multibrins : AWG 27/7 à 22/7, diamètre du conducteur de 0,46 à 0,76 mm
- Raccordement fil monobrin : AWG 26/1 à 22/1, diamètre du conducteur de 0,4 à 0,64 mm
- Caractéristiques de transmission Cat.6<sub>A</sub> selon ISO/IEC 11801 Ed.2.2:2011-06
- Répond aux exigences de la classe E<sub>A</sub> selon ISO/IEC 11801 Ed.2.2:2011-06, DIN EN 50173-1:2011-09
- Convient pour 10 GBit selon IEEE 802.3an
- Compatible avec Power over Ethernet (PoE, PoE plus et UPoE)
- Indice de protection IP20
- Convient pour des diamètres de gainage de 5,5 à 10,5 mm
- Boîtier en zinc moulé sous pression convenant aux applications industrielles, est composé seulement de 2 éléments
- Décharge de traction par clip encliquetable directement sur la pièce de chargement
- Crochet de verrouillage protégé
- Reconnectable

#### Schéma dimensionnel



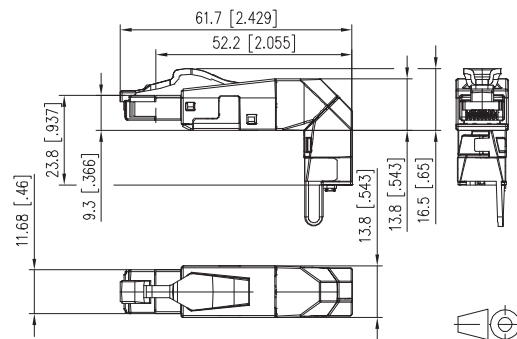
Référence	Couleur	Propriété 1	Propriété 2	EAN
130E405032-E	noir	8(8) field plug		4250184180593



### C6<sub>A</sub> RJ45 field plug pro 360

- Connecteur de la cat. 6<sub>A</sub>, classe E<sub>A</sub>, à confectionner sur site
- Entièrement blindé, convient pour les applications multiports
- Arrivée du câble : variable, au choix (360°)
- Confection extrêmement simple - raccordement sans outillage spécial
- Raccordement fil multibrins : AWG 27/7 à 22/7, diamètre du conducteur de 0,46 à 0,76 mm
- Raccordement fil monobrin : AWG 26/1 à 22/1, diamètre du conducteur de 0,4 à 0,64 mm
- Caractéristiques de transmission Cat.6<sub>A</sub> selon ISO/IEC 11801 Ed.2.2:2011-06
- Répond aux exigences de la classe E<sub>A</sub> selon ISO/IEC 11801 Ed.2.2:2011-06, DIN EN 50173-1:2011-09
- Convient pour 10 GBit selon IEEE 802.3an
- Compatible avec Power over Ethernet (PoE, PoE plus et UPoE)
- Indice de protection IP20
- Convient pour des diamètres de gainage de 5,5 à 10,5 mm
- Boîtier en zinc moulé sous pression convenant aux applications industrielles, est composé seulement de 2 éléments
- Décharge de traction par clip encliquetable directement sur la pièce de chargement
- Crochet de verrouillage protégé
- Reconnectable

#### Schéma dimensionnel



Référence	Couleur	Propriété 1	Propriété 2	EAN
130E405042-E	noir	8(8) field plug		4250184175964

**Accessoires appropriés pour C6<sub>A</sub> modul 180° AP**

Clapets anti-poussière pour boîtiers de raccordement	302
Feuille d'étiquettes pour boîtiers de raccordement	318

**Accessoires appropriés pour C6<sub>A</sub> modul 180° UP**

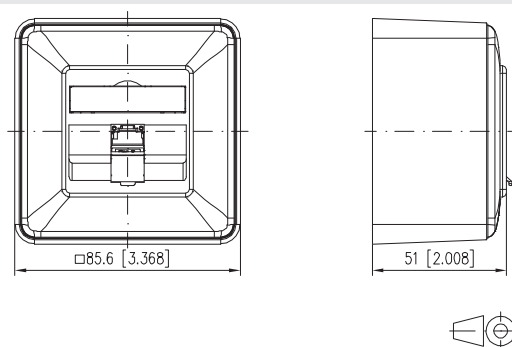
Clapets anti-poussière pour boîtiers de raccordement	302
Support de montage pour boîtiers de raccordement	311
Cadre en saillie 43x85x85 blanc pur	315
Plaques de recouvrement pour unités de raccordement E-DAT modul	316
Feuille d'étiquettes pour boîtiers de raccordement	318



**C6<sub>A</sub> modul 180° AP**

- Unité de raccordement pour montage en saillie, équipée de C6<sub>A</sub> modul 180°
- Certifiée GHMT cat. 6<sub>A</sub> re-embedded PVP
- Contrôle des composants de la cat. 6<sub>A</sub> selon ISO/IEC 11801 Ed.2.2:2011-06, DIN EN 50173-1:2011-09, TIA/EIA-568-C.2 (2009-08) et IEC 60603-7-51 Éd.1 (12/2008), certifié GHMT
- Répond aux exigences de la classe E<sub>A</sub> jusqu'à 500 MHz selon ISO/IEC 11801 Ed.2.2:2011-06, DIN EN 50173-1:2011-09
- Tests réalisés : composants jusqu'à 600 MHz, lien jusqu'à 800 MHz
- Pour 10 Gbit Ethernet (IEEE 802.3an)
- Compatible avec Power over Ethernet (PoE, PoE plus et UPoE)
- Raccordement de câbles de données AWG 26/1 à 22/1 (monobrin) et AWG 26/7 à 22/7 (multibrin) sur des contacts à déplacement d'isolant IDC
- Sens d'embrochage du module : vers le bas, incliné de 45°
- Décharge de traction avec clip de verrouillage sur la pièce de chargement
- Avec porte-étiquette permettant d'insérer l'étiquette jointe
- Feuille pour étiquette 209 x 294 mm, voir accessoires
- Clapets anti-poussière intégrés (existent aussi en couleur)
- Caches blanc pur RAL 9010, surface matte structurée
- Versions : 1 port, 2 ports, 3 ports

**Schéma dimensionnel**



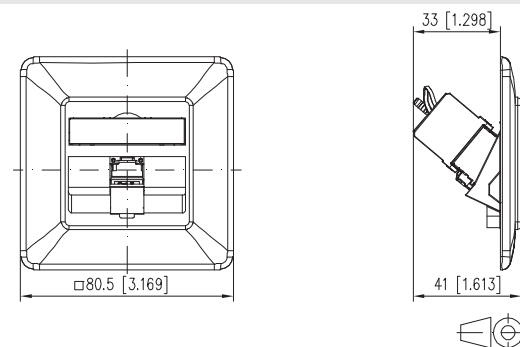
Référence	Couleur	Propriété 1	Propriété 2	EAN
130B11D10002-E	blanc pur	AP 1 Port	180°	4250184131748
130B11D20002-E	blanc pur	AP 2 Port	180°	4250184131656
130B11D30002-E	blanc pur	AP 3 Port	180°	4250184136712



**C6<sub>A</sub> modul 180° UP**

- Unité de raccordement pour montage encastré, équipée de C6<sub>A</sub> modul 180°
- Certifiée GHMT cat. 6<sub>A</sub> re-embedded PVP
- Contrôle des composants de la cat. 6<sub>A</sub> selon ISO/IEC 11801 Ed.2.2:2011-06, DIN EN 50173-1:2011-09, TIA/EIA-568-C.2 (2009-08) et IEC 60603-7-51 Éd.1 (12/2008), certifié GHMT
- Répond aux exigences de la classe E<sub>A</sub> jusqu'à 500 MHz selon ISO/IEC 11801 Ed.2.2:2011-06, DIN EN 50173-1:2011-09
- Tests réalisés : composants jusqu'à 600 MHz, lien jusqu'à 800 MHz
- Pour 10 Gbit Ethernet (IEEE 802.3an)
- Compatible avec Power over Ethernet (PoE, PoE plus et UPoE)
- Raccordement de câbles de données AWG 26/1 à 22/1 (monobrin) et AWG 26/7 à 22/7 (multibrin) sur des contacts à déplacement d'isolant IDC
- Sens d'embrochage du module : vers le bas, incliné de 45°
- Décharge de traction avec clip de verrouillage sur la pièce de chargement
- Avec porte-étiquette permettant d'insérer l'étiquette jointe
- Feuille pour étiquette 209 x 294 mm, voir accessoires
- Clapets anti-poussière intégrés (existent aussi en couleur)
- Caches blanc pur RAL 9010, surface matte structurée
- Compatible avec les éléments centraux de décoration des gammes d'interrupteurs (Attention – des éléments centraux 3 ports sont actuellement uniquement en vente chez la société JUNG)
- Ne convient pas pour le montage dans des boîtes standard pour la pose encastrée et dans des parois creuses !
- Versions : 1 port, 2 ports, 3 ports

**Schéma dimensionnel**



Référence	Couleur	Propriété 1	Propriété 2	EAN
130B11D11002-E	blanc pur	UP 1 Port	180°	4250184131625
130B11D21002-E	blanc pur	UP 2 Port	180°	4250184131663
130B11D31002-E	blanc pur	UP 3 Port	180°	4250184131694

**Accessoires appropriés pour C6<sub>A</sub> modul 180° UPk**

Clapets anti-poussière pour boîtiers de raccordement	302
--	-----

Support de montage pour boîtiers de raccordement	311
--	-----

Cadre en saillie 43x85x85 blanc pur	315
-------------------------------------	-----

Plaques de recouvrement pour unités de raccordement E-DAT modul	316
---	-----

Feuille d'étiquettes pour boîtiers de raccordement	318
--	-----

**Accessoires appropriés pour C6<sub>A</sub> modul 180° UP0**

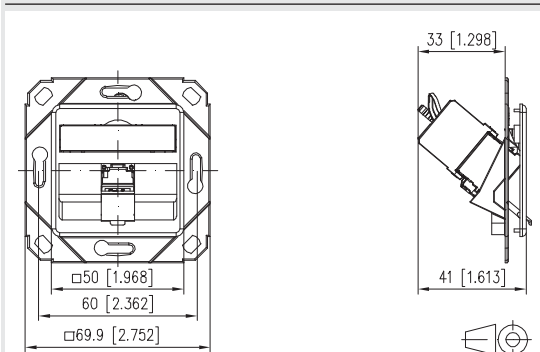
Support de montage pour boîtiers de raccordement	311
--	-----

Cadre en saillie 43x85x85 blanc pur	315
-------------------------------------	-----

Plaques de recouvrement pour unités de raccordement E-DAT modul	316
---	-----


**C6<sub>A</sub> modul 180° UPk**

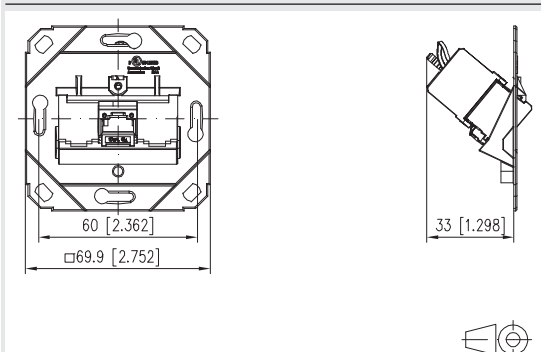
- Unité de raccordement pour montage en goulotte, équipée de C6<sub>A</sub> modul 180°
- Certifiée GHMT cat. 6<sub>A</sub> re-embedded PVP
- Contrôle des composants de la cat. 6<sub>A</sub> selon ISO/IEC 11801 Ed.2.2:2011-06, DIN EN 50173-1:2011-09, TIA/EIA-568-C.2 (2009-08) et IEC 60603-7-51 Ed.1 (12/2008), certifié GHMT
- Répond aux exigences de la classe E<sub>A</sub> jusqu'à 500 MHz selon ISO/IEC 11801 Ed.2.2:2011-06, DIN EN 50173-1:2011-09
- Tests réalisés : composants jusqu'à 600 MHz, lien jusqu'à 800 MHz
- Pour 10 Gbit Ethernet (IEEE 802.3an)
- Compatible avec Power over Ethernet (PoE, PoE plus et UPoE)
- Raccordement de câbles de données AWG 26/1 à 22/1 (monobrin) et AWG 26/7 à 22/7 (multibrin) sur des contacts à déplacement d'isolant IDC
- Sens d'embrochage du module : vers le bas, incliné de 45°
- Décharge de traction avec clip de verrouillage sur la pièce de chargement
- Avec porte-étiquette permettant d'insérer l'étiquette jointe
- Feuille pour étiquette 209 x 294 mm, voir accessoires
- Clapets anti-poussière intégrés (existent aussi en couleur)
- Caches blanc pur RAL 9010, surface matte structurée
- Compatible avec les éléments centraux de décoration des gammes d'interrupteurs (Attention – des éléments centraux 3 ports sont actuellement uniquement en vente chez la société JUNG)
- Ne convient pas pour le montage dans des boîtes standard pour la pose encastrée et dans des parois creuses !
- Versions : 1 port, 2 ports, 3 ports

**Schéma dimensionnel**


Référence	Couleur	Propriété 1	Propriété 2	EAN
130B11D11102-E	blanc pur	UPk 1 Port	180°	4250184131632
130B11D21102-E	blanc pur	UPk 2 Port	180°	4250184131670
130B11D31102-E	blanc pur	UPk 3 Port	180°	4250184131700


**C6<sub>A</sub> modul 180° UP0**

- Unité de raccordement pour montage en goulotte, équipée de C6<sub>A</sub> modul 180°
- Certifiée GHMT cat. 6<sub>A</sub> re-embedded PVP
- Contrôle des composants de la cat. 6<sub>A</sub> selon ISO/IEC 11801 Ed.2.2:2011-06, DIN EN 50173-1:2011-09, TIA/EIA-568-C.2 (2009-08) et IEC 60603-7-51 Ed.1 (12/2008), certifié GHMT
- Répond aux exigences de la classe E<sub>A</sub> jusqu'à 500 MHz selon ISO/IEC 11801 Ed.2.2:2011-06, DIN EN 50173-1:2011-09
- Tests réalisés : composants jusqu'à 600 MHz, lien jusqu'à 800 MHz
- Pour 10 Gbit Ethernet (IEEE 802.3an)
- Compatible avec Power over Ethernet (PoE, PoE plus et UPoE)
- Raccordement de câbles de données AWG 26/1 à 22/1 (monobrin) et AWG 26/7 à 22/7 (multibrin) sur des contacts à déplacement d'isolant IDC
- Sens d'embrochage du module : vers le bas, incliné de 45°
- Décharge de traction avec clip de verrouillage sur la pièce de chargement
- Compatible avec les éléments centraux de décoration des gammes d'interrupteurs (Attention – des éléments centraux 3 ports sont actuellement uniquement en vente chez la société JUNG)
- Ne convient pas pour le montage dans des boîtes standard pour la pose encastrée et dans des parois creuses !
- Versions : 1 port, 2 ports, 3 ports

**Schéma dimensionnel**


Référence	Couleur	Propriété 1	Propriété 2	EAN
130B11D11200-E		UP0 1 Port	180°	4250184131649
130B11D21200-E		UP0 2 Port	180°	4250184131687
130B11D31200-E		UP0 3 Port	180°	4250184131717

**Accessoires appropriés pour C6<sub>A</sub> modul 270° AP**

Clapets anti-poussière pour boîtiers de raccordement 302

Feuille d'étiquettes pour boîtiers de raccordement 318

**Accessoires appropriés pour C6<sub>A</sub> modul 270° UP**

Clapets anti-poussière pour boîtiers de raccordement 302

Support de montage pour boîtiers de raccordement 311

Cadre en saillie 43x85x85 blanc pur 315

Plaques de recouvrement pour unités de raccordement E-DAT modul 316

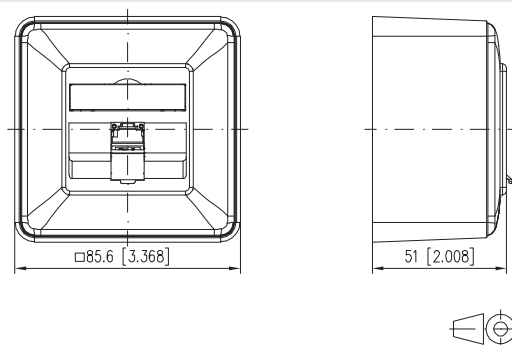
Feuille d'étiquettes pour boîtiers de raccordement 318



**C6<sub>A</sub> modul 270° AP**

- Unité de raccordement pour montage en saillie, équipée de C6<sub>A</sub> modul 270°
  - Certifiée GHMT cat. 6<sub>A</sub> re-embedded PVP
  - Contrôle des composants de la cat. 6<sub>A</sub> selon ISO/IEC 11801 Ed.2.2:2011-06, DIN EN 50173-1:2011-09, TIA/EIA-568-C.2 (2009-08) et IEC 60603-7-51 Éd.1 (12/2008), certifié GHMT
  - Répond aux exigences de la classe E<sub>A</sub> jusqu'à 500 MHz selon ISO/IEC 11801 Ed.2.2:2011-06, DIN EN 50173-1:2011-09
  - Tests réalisés : composants jusqu'à 600 MHz, lien jusqu'à 800 MHz
  - Pour 10 Gbit Ethernet (IEEE 802.3an)
  - Compatible avec Power over Ethernet (PoE, PoE plus et UPoE)
  - Raccordement de câbles de données AWG 24/1 à 22/1 (monobrin) et AWG 26/7 à 22/7 (multibrin) sur des contacts à déplacement d'isolant IDC
  - Sens d'embrochage du module : vers le bas, incliné de 45°
  - Décharge de traction avec clip de verrouillage sur la pièce de chargement
  - Avec porte-étiquette permettant d'insérer l'étiquette jointe
  - Feuille pour étiquette 209 x 294 mm, voir accessoires
  - Clapets anti-poussière intégrés (existent aussi en couleur)
  - Caches blanc pur RAL 9010, surface matte structurée
- Versions : 1 port, 2 ports, 3 ports

**Schéma dimensionnel**



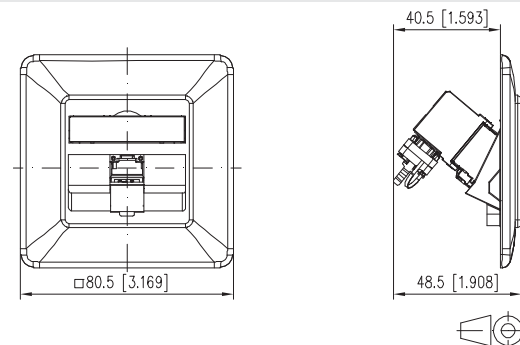
Référence	Couleur	Propriété 1	Propriété 2	EAN
130B12D10002-E	blanc pur	AP 1 Port	270°	4250184136729
130B12D20002-E	blanc pur	AP 2 Port	270°	4250184136736
130B12D30002-E	blanc pur	AP 3 Port	270°	4250184136743



**C6<sub>A</sub> modul 270° UP**

- Unité de raccordement pour montage encastré, équipée de C6<sub>A</sub> modul 270°
  - Certifiée GHMT cat. 6<sub>A</sub> re-embedded PVP
  - Contrôle des composants de la cat. 6<sub>A</sub> selon ISO/IEC 11801 Ed.2.2:2011-06, DIN EN 50173-1:2011-09, TIA/EIA-568-C.2 (2009-08) et IEC 60603-7-51 Éd.1 (12/2008), certifié GHMT
  - Répond aux exigences de la classe E<sub>A</sub> jusqu'à 500 MHz selon ISO/IEC 11801 Ed.2.2:2011-06, DIN EN 50173-1:2011-09
  - Tests réalisés : composants jusqu'à 600 MHz, lien jusqu'à 800 MHz
  - Pour 10 Gbit Ethernet (IEEE 802.3an)
  - Compatible avec Power over Ethernet (PoE, PoE plus et UPoE)
  - Raccordement de câbles de données AWG 26/1 à 22/1 (monobrin) et AWG 26/7 à 22/7 (multibrin) sur des contacts à déplacement d'isolant IDC
  - Sens d'embrochage du module : vers le bas, incliné de 45°
  - Décharge de traction avec clip de verrouillage sur la pièce de chargement
  - Avec porte-étiquette permettant d'insérer l'étiquette jointe
  - Feuille pour étiquette 209 x 294 mm, voir accessoires
  - Clapets anti-poussière intégrés (existent aussi en couleur)
  - Caches blanc pur RAL 9010, surface matte structurée
  - Compatible avec les éléments centraux de décoration des gammes d'interrupteurs (Attention – des éléments centraux 3 ports sont actuellement uniquement en vente chez la société JUNG)
  - Convient pour le montage dans des boîtes standards pour la pose encastrée et dans des parois creuses, sauf la version 3 ports !
- Versions : 1 port, 2 ports, 3 ports

**Schéma dimensionnel**



Référence	Couleur	Propriété 1	Propriété 2	EAN
130B12D11002-E	blanc pur	UP 1 Port	270°	4250184131878
130B12D21002-E	blanc pur	UP 2 Port	270°	4250184131908
130B12D31002-E	blanc pur	UP 3 Port	270°	4250184131922



**Accessoires appropriés  
pour C6<sub>A</sub> modul 270° UPk**

	<b>Page</b>
Clapets anti-poussière pour boîtiers de raccordement	302

Support de montage pour boîtiers de raccordement	311
--	-----

Cadre en saillie 43x85x85 blanc pur	315
-------------------------------------	-----

Plaques de recouvrement pour unités de raccordement E-DAT modul	316
---	-----

Feuille d'étiquettes pour boîtiers de raccordement	318
--	-----

**Accessoires appropriés  
pour C6<sub>A</sub> modul 270° UP0**

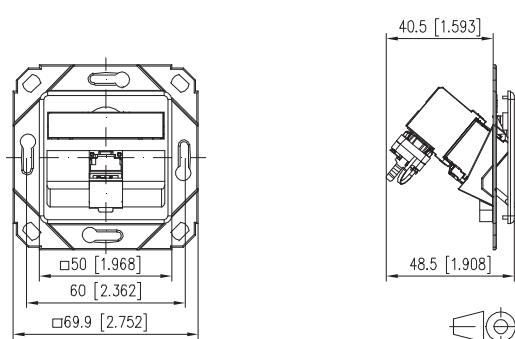
	<b>Page</b>
Support de montage pour boîtiers de raccordement	311

Cadre en saillie 43x85x85 blanc pur	315
-------------------------------------	-----

Plaques de recouvrement pour unités de raccordement E-DAT modul	316
---	-----


**C6<sub>A</sub> modul 270° UPk**

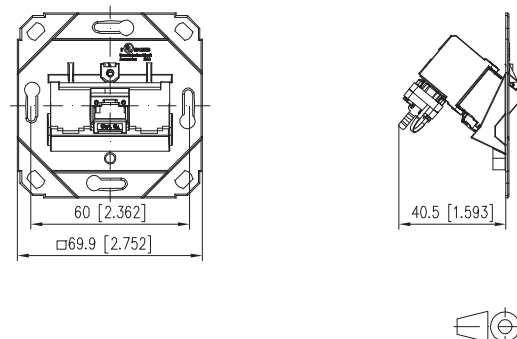
- Unité de raccordement pour montage en goulotte, équipée de C6<sub>A</sub> modul 270°
- Certifiée GHMT cat. 6<sub>A</sub> re-embedded PVP
- Contrôle des composants de la cat. 6<sub>A</sub> selon ISO/IEC 11801 Ed.2.2:2011-06, DIN EN 50173-1:2011-09, TIA/EIA-568-C.2 (2009-08) et IEC 60603-7-51 Ed.1 (12/2008), certifié GHMT
- Répond aux exigences de la classe E<sub>A</sub> jusqu'à 500 MHz selon ISO/IEC 11801 Ed.2.2:2011-06, DIN EN 50173-1:2011-09
- Tests réalisés : composants jusqu'à 600 MHz, lien jusqu'à 800 MHz
- Pour 10 Gbit Ethernet (IEEE 802.3an)
- Compatible avec Power over Ethernet (PoE, PoE plus et UPoE)
- Raccordement de câbles de données AWG 26/1 à 22/1 (monobrin) et AWG 26/7 à 22/7 (multibrin) sur des contacts à déplacement d'isolant IDC
- Sens d'embrochage du module : vers le bas, incliné de 45°
- Décharge de traction avec clip de verrouillage sur la pièce de chargement
- Avec porte-étiquette permettant d'insérer l'étiquette jointe
- Feuille pour étiquette 209 x 294 mm, voir accessoires
- Clapets anti-poussière intégrés (existent aussi en couleur)
- Caches blanc pur RAL 9010, surface matte structurée
- Compatible avec les éléments centraux de décoration des gammes d'interrupteurs (Attention – des éléments centraux 3 ports sont actuellement uniquement en vente chez la société JUNG)
- Convient pour le montage dans des boîtes standards pour la pose encastrée et dans des parois creuses, sauf la version 3 ports !
- Versions : 1 port, 2 ports, 3 ports

**Schéma dimensionnel**


Référence	Couleur	Propriété 1	Propriété 2	EAN
130B12D11102-E	blanc pur	UPk 1 Port	270°	4250184131885
130B12D21102-E	blanc pur	UPk 2 Port	270°	4250184131915
130B12D31102-E	blanc pur	UPk 3 Port	270°	4250184131946


**C6<sub>A</sub> modul 270° UP0**

- Unité de raccordement, pour montage en goulotte, équipée de C6<sub>A</sub> modul 270°
- Certifiée GHMT cat. 6<sub>A</sub> re-embedded PVP
- Contrôle des composants de la cat. 6<sub>A</sub> selon ISO/IEC 11801 Ed.2.2:2011-06, DIN EN 50173-1:2011-09, TIA/EIA-568-C.2 (2009-08) et IEC 60603-7-51 Ed.1 (12/2008), certifié GHMT
- Répond aux exigences de la classe E<sub>A</sub> jusqu'à 500 MHz selon ISO/IEC 11801 Ed.2.2:2011-06, DIN EN 50173-1:2011-09
- Tests réalisés : composants jusqu'à 600 MHz, lien jusqu'à 800 MHz
- Pour 10 Gbit Ethernet (IEEE 802.3an)
- Compatible avec Power over Ethernet (PoE, PoE plus et UPoE)
- Raccordement de câbles de données AWG 26/1 à 22/1 (monobrin) et AWG 26/7 à 22/7 (multibrin) sur des contacts à déplacement d'isolant IDC
- Sens d'embrochage du module : vers le bas, incliné de 45°
- Décharge de traction avec clip de verrouillage sur la pièce de chargement
- Compatible avec les éléments centraux de décoration des gammes d'interrupteurs (Attention – des éléments centraux 3 ports sont actuellement uniquement en vente chez la société JUNG)
- Convient pour le montage dans des boîtes standards pour la pose encastrée et dans des parois creuses, sauf la version 3 ports !
- Versions : 1 port, 2 ports, 3 ports

**Schéma dimensionnel**


Référence	Couleur	Propriété 1	Propriété 2	EAN
130B12D11200-E		UP0 1 Port	270°	4250184131892
130B12D21200-E		UP0 2 Port	270°	4250184131939
130B12D31200-E		UP0 3 Port	270°	4250184131953

**Accessoires appropriés pour C6<sub>A</sub> modul 180° GB2**

Clapets anti-poussière pour Modul panneaux de brassage / subway / REG jaune Page 302

Clapets anti-poussière pour Modul panneaux de brassage / subway / REG bleu Page 302

Clapets anti-poussière pour Modul panneaux de brassage / subway / REG vert Page 302

Clapets anti-poussière pour Modul panneaux de brassage / subway / REG rouge Page 302

Feuille d'étiquettes pour boîtiers de raccordement Page 318

Support de module 3 ports Subway Page 320

Cache de remplissage Subway Page 321

Subway capuchon 3 ports Page 321

GB Kit de fixation PUK Page 322

Support Subway pour appareils DIN Page 322

**Accessoires appropriés pour C6<sub>A</sub> modul 180° GB3**

Clapets anti-poussière pour Modul panneaux de brassage / subway / REG jaune Page 302

Clapets anti-poussière pour Modul panneaux de brassage / subway / REG bleu Page 302

Clapets anti-poussière pour Modul panneaux de brassage / subway / REG vert Page 302

Clapets anti-poussière pour Modul panneaux de brassage / subway / REG rouge Page 302

Feuille d'étiquettes pour boîtiers de raccordement Page 318

Support de module 3 ports Subway Page 320

Cache de remplissage Subway Page 321

Subway capuchon 3 ports Page 321

GB Kit de fixation PUK Page 322

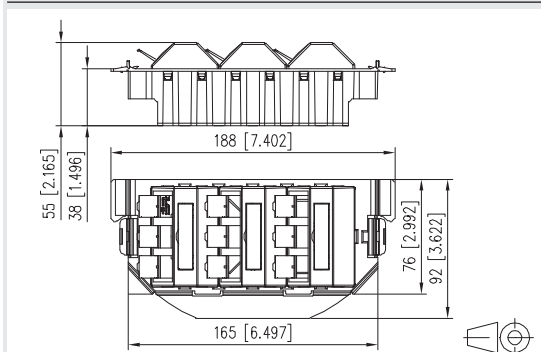
Support Subway pour appareils DIN Page 322



**C6<sub>A</sub> modul 180° GB2**

- Unité de raccordement pour montage en boîtier de sol
  - Compatible aux boîtiers de sol de type OBO Bettermann (Ackermann), et de quelques types :hager (Electraplan Solutions)
  - Format : GB2, avec C6<sub>A</sub> modul 180°
  - Certifiée GHMT cat. 6<sub>A</sub> re-embedded PVP
  - Contrôle des composants de la cat. 6<sub>A</sub> selon ISO/IEC 11801 Ed.2.2:2011-06, DIN EN 50173-1:2011-09, TIA/EIA-568-C.2 (2009-08) et IEC 60603-7-51 Ed.1 (12/2008), certifié GHMT
  - Répond aux exigences de la classe E<sub>A</sub> jusqu'à 500 MHz selon ISO/IEC 11801 Ed.2.2:2011-06, DIN EN 50173-1:2011-09
  - Tests réalisés : composants jusqu'à 600 MHz, lien jusqu'à 800 MHz
  - Pour 10 Gbit Ethernet (IEEE 802.3an)
  - Compatible avec Power over Ethernet (PoE, PoE plus et UPoE)
  - Raccordement de câbles de données AWG 26/1 à 22/1 (monobrin) et AWG 26/7 à 22/7 (multibrin) sur des contacts à déplacement d'isolant IDC
  - Y compris support pour modules, capuchons et caches de remplissage
  - Sens d'embrochage des modules : vers le haut, incliné de 45°
  - Avec porte-étiquette permettant d'insérer l'étiquette jointe
  - Feuille pour étiquette 209 x 294 mm, voir accessoires
  - Clapets anti-poussière intégrés (existent aussi en couleur)
  - Couleur : boîtier noir ; caches blanc perlé
- Versions : 3 ports, 6 ports, 9 ports

**Schéma dimensionnel**



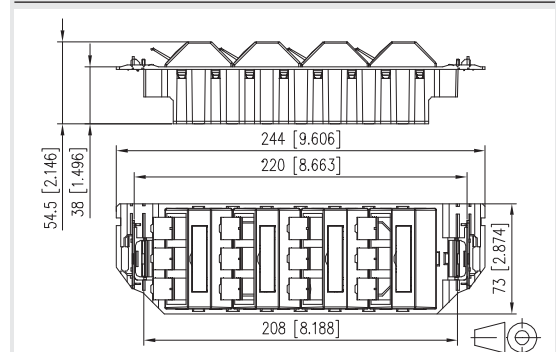
Référence	Couleur	Propriété 1	Propriété 2	EAN
130B11S30201-E	blanc perlé	3 ports	180°	4250184131793
130B11S60201-E	blanc perlé	6 ports	180°	4250184131809
130B11S90201-E	blanc perlé	9 ports	180°	4250184131816



**C6<sub>A</sub> modul 180° GB3**

- Unité de raccordement pour montage en boîtier de sol
  - Compatible aux boîtiers de sol de type OBO Bettermann (Ackermann), et de quelques types :hager (Electraplan Solutions)
  - Format : GB3, avec C6<sub>A</sub> modul 180°
  - Certifiée GHMT cat. 6<sub>A</sub> re-embedded PVP
  - Contrôle des composants de la cat. 6<sub>A</sub> selon ISO/IEC 11801 Ed.2.2:2011-06, DIN EN 50173-1:2011-09, TIA/EIA-568-C.2 (2009-08) et IEC 60603-7-51 Ed.1 (12/2008), certifié GHMT
  - Répond aux exigences de la classe E<sub>A</sub> jusqu'à 500 MHz selon ISO/IEC 11801 Ed.2.2:2011-06, DIN EN 50173-1:2011-09
  - Tests réalisés : composants jusqu'à 600 MHz, lien jusqu'à 800 MHz
  - Pour 10 Gbit Ethernet (IEEE 802.3an)
  - Compatible avec Power over Ethernet (PoE, PoE plus et UPoE)
  - Raccordement de câbles de données AWG 26/1 à 22/1 (monobrin) et AWG 26/7 à 22/7 (multibrin) sur des contacts à déplacement d'isolant IDC
  - Y compris support pour modules, capuchons et caches de remplissage
  - Sens d'embrochage des modules : vers le haut, incliné de 45°
  - Avec porte-étiquette permettant d'insérer l'étiquette jointe
  - Feuille pour étiquette 209 x 294 mm, voir accessoires
  - Clapets anti-poussière intégrés (existent aussi en couleur)
  - Couleur : boîtier noir ; caches blanc perlé
- Versions : 3 ports, 6 ports, 9 ports, 12 ports

**Schéma dimensionnel**



Référence	Couleur	Propriété 1	Propriété 2	EAN
130B11S30301-E	blanc perlé	3 ports	180°	4250184131823
130B11S60301-E	blanc perlé	6 ports	180°	4250184131830
130B11S90301-E	blanc perlé	9 ports	180°	4250184131847
130B11SA0301-E	blanc perlé	12 ports	180°	4250184131854

**Accessoires appropriés  
pour REGplus IP20  
C6<sub>A</sub> modul 180°**

Page

**Clapets anti-poussière  
pour Modul panneaux de  
brassage / subway / REG  
jaune**

302

**Clapets anti-poussière  
pour Modul panneaux de  
brassage / subway / REG  
bleu**

302

**Clapets anti-poussière  
pour Modul panneaux de  
brassage / subway / REG  
vert**

302

**Clapets anti-poussière  
pour Modul panneaux de  
brassage / subway / REG  
rouge**

302

**Feuille d'étiquettes pour  
panneaux de brassage /  
REG Modul**

318

**Accessoires appropriés  
pour REGplus IP20  
C6<sub>A</sub> modul 270°**

Page

**Clapets anti-poussière  
pour Modul panneaux de  
brassage / subway / REG  
jaune**

302

**Clapets anti-poussière  
pour Modul panneaux de  
brassage / subway / REG  
bleu**

302

**Clapets anti-poussière  
pour Modul panneaux de  
brassage / subway / REG  
vert**

302

**Clapets anti-poussière  
pour Modul panneaux de  
brassage / subway / REG  
rouge**

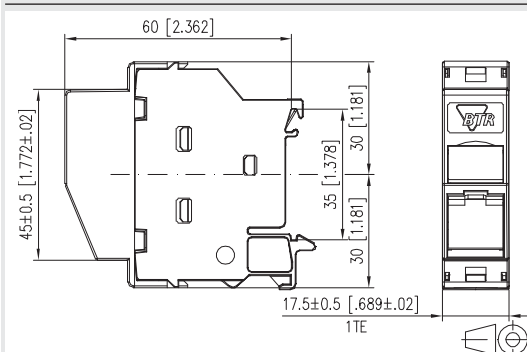
302

**Feuille d'étiquettes pour  
panneaux de brassage /  
REG Modul**

318


**REGplus IP20 C6<sub>A</sub> modul 180°**

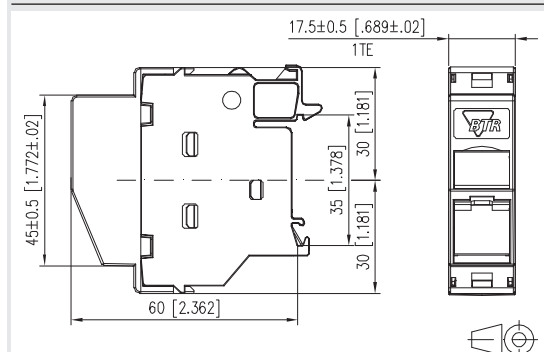
- Unité de raccordement pour montage sur rail DIN TH35 selon DIN EN 60715 dans des répartiteurs électriques pour l'installation du bâtiment et industrielle
- Équipée d'un module individuel RJ45 C6<sub>A</sub> modul 180°
- Entrée de câble 45° par le haut, sens d'embrochage : vers le bas, incliné de 45°
- Certifiée GHMT cat. 6<sub>A</sub> re-embedded PVP
- Contrôle des composants de la cat. 6<sub>A</sub> selon ISO/IEC 11801 Ed.2.2:2011-06, DIN EN 50173-1:2011-09, TIA/EIA-568-C.2 (2009-08) et IEC 60603-7-51 Ed.1 (12/2008), certifié GHMT
- Répond aux exigences de la classe E<sub>A</sub> jusqu'à 500 MHz selon ISO/IEC 11801 Ed.2.2:2011-06, DIN EN 50173-1:2011-09
- Tests réalisés : composants jusqu'à 600 MHz, lien jusqu'à 800 MHz
- Pour 10 Gbit Ethernet (IEEE 802.3an)
- Compatible avec Power over Ethernet (PoE, PoE plus et UPoE)
- Raccordement simplifié de câbles de données AWG 26/1 à 22/1 (monobrin) et AWG 26/7 à 22/7 (multibrin) sur des contacts à déplacement d'isolant IDC
- Marquage de l'assignation des brins T568A et T568B directement sur la pièce de chargement
- La largeur utile de 1UL (unité de division) permet de monter 12 REGplus au maximum dans les répartiteurs électriques standard
- En cas de montage comme appareil de la classe de protection I, la liaison équipotentielle est effectuée via une plaque de mise à la terre intégrée directement sur le rail DIN qui doit être raccordé via des borniers de contact correspondants sur la mise à la terre du bâtiment
- Un cache sur le module empêche le contact direct. Le montage sur des répartiteurs à double isolation permet ainsi de maintenir la classe de protection II. Dans ce but, il convient d'enlever le ressort de mise à la terre.
- Clapet anti-poussière intégré (existe aussi en couleur)

**Schéma dimensionnel**


Référence	Couleur	Propriété 1	Propriété 2	EAN
130B117003-E	gris clair	1 port	180°	4250184136545


**REGplus IP20 C6<sub>A</sub> modul 270°**

- Unité de raccordement pour montage sur rail DIN TH35 selon DIN EN 60715 dans des répartiteurs électriques pour l'installation du bâtiment et industrielle
- Équipée d'un module individuel RJ45 C6<sub>A</sub> modul 270°
- Entrée de câble 45° par le bas, sens d'embrochage : vers le bas, incliné de 45°
- Certifiée GHMT cat. 6<sub>A</sub> re-embedded PVP
- Contrôle des composants de la cat. 6<sub>A</sub> selon ISO/IEC 11801 Ed.2.2:2011-06, DIN EN 50173-1:2011-09, TIA/EIA-568-C.2 (2009-08) et IEC 60603-7-51 Ed.1 (12/2008), certifié GHMT
- Répond aux exigences de la classe E<sub>A</sub> jusqu'à 500 MHz selon ISO/IEC 11801 Ed.2.2:2011-06, DIN EN 50173-1:2011-09
- Tests réalisés : composants jusqu'à 600 MHz, lien jusqu'à 800 MHz
- Pour 10 Gbit Ethernet (IEEE 802.3an)
- Compatible avec Power over Ethernet (PoE, PoE plus et UPoE)
- Raccordement simplifié de câbles de données AWG 26/1 à 22/1 (monobrin) et AWG 26/7 à 22/7 (multibrin) sur des contacts à déplacement d'isolant IDC
- Marquage de l'assignation des brins T568A et T568B directement sur la pièce de chargement
- La largeur utile de 1UL (unité de division) permet de monter 12 REGplus au maximum dans les répartiteurs électriques standard
- En cas de montage comme appareil de la classe de protection I, la liaison équipotentielle est effectuée via une plaque de mise à la terre intégrée directement sur le rail DIN qui doit être raccordé via des borniers de contact correspondants sur la mise à la terre du bâtiment
- Un cache sur le module empêche le contact direct. Le montage sur des répartiteurs à double isolation permet ainsi de maintenir la classe de protection II. Dans ce but, il convient d'enlever le ressort de mise à la terre.
- Clapet anti-poussière intégré (existe aussi en couleur)

**Schéma dimensionnel**


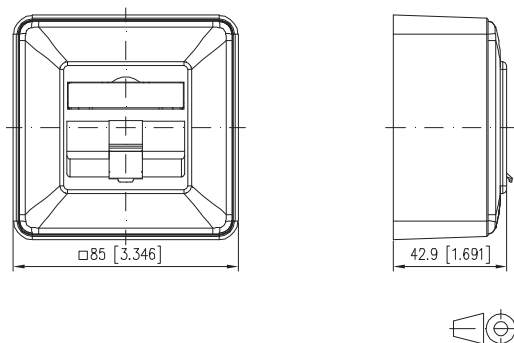
Référence	Couleur	Propriété 1	Propriété 2	EAN
130B127003-E	gris clair	1 port	270°	4250184136552



**Boîte de raccordement APL**

- Pour le raccordement de l'équipement de distribution au point terminal de la ligne (APL), équipé d'un module C6<sub>A</sub>modul K 180°
- Convient pour le montage sur rail DIN dans le panneau du compteur de l'alimentation générale en courant en dessous du couvercle dans l'espace réservé aux applications supplémentaires selon VDE-AR-N 4101:2011-08
- Protégé contre le contact fortuit, avec couvercle coulissant de protection contre la poussière intégré
- Pour le raccordement d'un module de communication MUC
- Certifié GHMT cat.6<sub>A</sub> re-embedded PVP
- Contrôle des composants de la cat.6<sub>A</sub> selon ISO/IEC 11801 Ed.2.2:2011-06, DIN EN 50173-1:2011-09, TIA/EIA-568-C.2 (2009-08) et IEC 60603-7-51 Ed.1 (12/2008), certifié GHMT
- Répond aux exigences de la classe E<sub>A</sub> jusqu'à 500 MHz selon ISO/IEC 11801 Ed.2.2:2011-06, DIN EN 50173-1:2011-09
- Tests réalisés : composants jusqu'à 600 MHz, lien jusqu'à 800 MHz
- Pour 10 Gbit Ethernet (IEEE 802.3an)
- Compatible avec Power over Ethernet (PoE, PoE plus et UPoE)
- Raccordement de câbles de données AWG 26/1 à 22/1 (monobrin) et AWG 26/7 à 22/7 (multibrin) sur des contacts à déplacement d'isolant IDC
- Sens d'embrochage du module : incliné de 90° par rapport au rail DIN
- Décharge de traction avec clip de verrouillage sur la pièce de chargement
- Avec porte-étiquette permettant d'insérer l'étiquette d'identification jointe
- Caches blanc pur RAL 9010, surface brillante
- Versions : APL, APL avec câble de brassage rouge (0,5 m)

**Schéma dimensionnel**



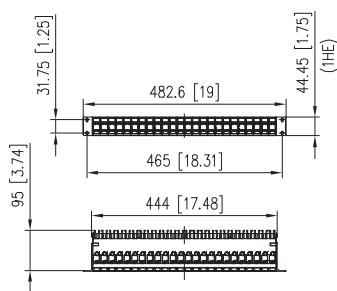
Référence	Couleur	Propriété 1	Propriété 2	EAN
130B21D1APL-E	blanc pur	AP 1 Port		4250184151449
130B21D1APLP-E	blanc pur	AP 1 Port	avec cordon de brassage	4250184152637

**Accessoires appropriés pour C6<sub>A</sub> modul 24 ports 180°M 1UH**

	Page
Clapets anti-poussière pour Modul panneaux de brassage / subway / REG jaune	302
Clapets anti-poussière pour Modul panneaux de brassage / subway / REG bleu	302
Clapets anti-poussière pour Modul panneaux de brassage / subway / REG vert	302
Clapets anti-poussière pour Modul panneaux de brassage / subway / REG rouge	302
Feuille d'étiquettes pour panneaux de brassage / REG Modul	318
<b>Accessoires appropriés pour C6<sub>A</sub> modul 24 ports 180°M 1UH acier inox</b>	
Clapet anti-poussière pour C6 <sub>A</sub> modul blanc pur	301
Clapet anti-poussière pour C6 <sub>A</sub> modul gris clair	301
Clapet anti-poussière pour C6 <sub>A</sub> modul jaune	301
Clapet anti-poussière pour C6 <sub>A</sub> modul bleu	301
Clapet anti-poussière pour C6 <sub>A</sub> modul vert	301
Clapet anti-poussière pour C6 <sub>A</sub> modul rouge	301
Clapet anti-poussière pour C6 <sub>A</sub> modul noir	301
Feuille d'étiquettes pour panneaux de brassage / REG Modul	318


**C6<sub>A</sub> modul 24 ports 180°M 1UH**

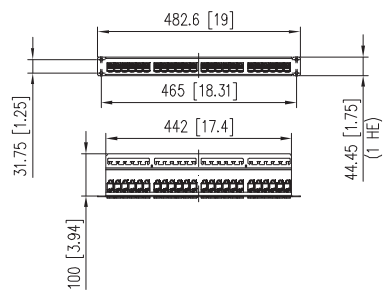
- Support pour modules 19 pouces, 1UH, avec 24 modules individuels C6<sub>A</sub> modul 180°
- Certifié GHMT cat. 6<sub>A</sub> re-embedded PVP
- Contrôle des composants de la cat. 6<sub>A</sub> selon ISO/IEC 11801 Ed.2.2:2011-06, DIN EN 50173-1:2011-09, TIA/EIA-568-C.2 (2009-08) et IEC 60603-7-51 Ed.1 (12/2008), certifié GHMT
- Répond aux exigences de la classe E<sub>A</sub> jusqu'à 500 MHz selon ISO/IEC 11801 Ed.2.2:2011-06, DIN EN 50173-1:2011-09
- Tests réalisés : composants jusqu'à 600 MHz, lien jusqu'à 800 MHz
- Pour 10 Gbit Ethernet (IEEE 802.3an)
- Compatible avec Power over Ethernet (PoE, PoE plus et UPoE)
- Raccordement de câbles de données AWG 26/1 à 22/1 (monobrin) et AWG 26/7 à 22/7 (multibrin) sur des contacts à déplacement d'isolant IDC
- Face avant du support pour modules en aluminium anodisé argent ou noir
- Porte-modules en matière plastique, avec clapets anti-poussière (autres couleurs disponibles dans les accessoires), démontable vers l'avant
- Retenue de câble intégrée, décharge de traction supplémentaire possible
- Porte-étiquette permettant d'insérer l'étiquette jointe
- Feuille pour étiquette 210 x 297 mm, voir accessoires
- Goujon de masse M6 x 10 avec écrou et rondelle crantée
- Y compris 30 cm de câble de masse
- Tous les modules entièrement blindés sont reliés par un rail de mise à la terre

**Schéma dimensionnel**


Référence	Couleur	Propriété 1	Propriété 2	EAN
130B11P0-E	gris clair	24 ports	1UH	4250184131601


**C6<sub>A</sub> modul 24 ports 180°M 1UH acier inox**

- Support pour modules en acier inoxydable 19 pouces, 1UH, avec 24 modules individuels C6<sub>A</sub> modul 180°
- Certifié GHMT cat. 6<sub>A</sub> re-embedded PVP
- Contrôle des composants de la cat. 6<sub>A</sub> selon ISO/IEC 11801 Éd.2.2:2011-06, DIN EN 50173-1:2011-09, TIA/EIA-568-C.2 (2009-08) et IEC 60603-7-51 Ed.1 (12/2008), certifié GHMT
- Répond aux exigences de la classe E<sub>A</sub> jusqu'à 500 MHz selon ISO/IEC 11801 Ed.2.2:2011-06, DIN EN 50173-1:2011-09
- Tests réalisés : composants jusqu'à 600 MHz, lien jusqu'à 800 MHz
- Pour 10 Gbit Ethernet (IEEE 802.3an)
- Compatible avec Power over Ethernet (PoE, PoE plus et UPoE)
- Raccordement de câbles de données AWG 26/1 à 22/1 (monobrin) et AWG 26/7 à 22/7 (multibrin) sur des contacts à déplacement d'isolant IDC
- Décharge de traction par clip de verrouillage directement sur la pièce de chargement du système de connexion C6<sub>A</sub> modul
- Décharge de traction supplémentaire possible sur le panneau de brassage avec attache-câbles
- Goujon de masse M6 x 10 avec écrou et rondelle crantée
- Y compris 30 cm de câble de masse
- Tous les modules entièrement blindés sont reliés via le support pour modules en acier inoxydable

**Schéma dimensionnel**


Référence	Couleur	Propriété 1	Propriété 2	EAN
130B11P1-E	acier inox	24 ports	1UH	4250184131755



**Accessoires appropriés pour C6<sub>A</sub> modul 48 ports 180°M 1,5UH acier inox**

	Page
Clapet anti-poussière pour C6 <sub>A</sub> modul blanc pur	301
Clapet anti-poussière pour C6 <sub>A</sub> modul gris clair	301
Clapet anti-poussière pour C6 <sub>A</sub> modul jaune	301
Clapet anti-poussière pour C6 <sub>A</sub> modul bleu	301
Clapet anti-poussière pour C6 <sub>A</sub> modul vert	301
Clapet anti-poussière pour C6 <sub>A</sub> modul rouge	301
Clapet anti-poussière pour C6 <sub>A</sub> modul noir	301

**Accessoires appropriés pour C6<sub>A</sub> modul 6 ports 180°M 1UH**

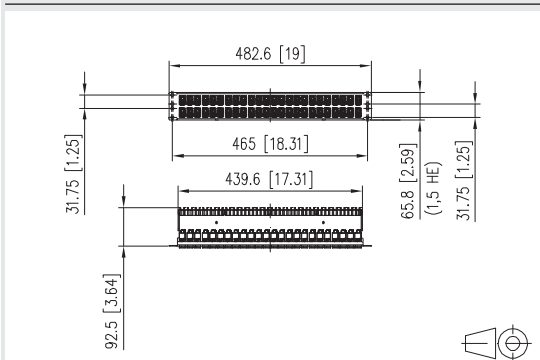
	Page
Clapet anti-poussière pour C6 <sub>A</sub> modul blanc pur	301
Clapet anti-poussière pour C6 <sub>A</sub> modul gris clair	301
Clapet anti-poussière pour C6 <sub>A</sub> modul jaune	301
Clapet anti-poussière pour C6 <sub>A</sub> modul bleu	301
Clapet anti-poussière pour C6 <sub>A</sub> modul vert	301
Clapet anti-poussière pour C6 <sub>A</sub> modul rouge	301
Clapet anti-poussière pour C6 <sub>A</sub> modul noir	301



**C6<sub>A</sub> modul 48 ports 180°M 1,5UH acier inox**

- Support pour modules en acier inoxydable 19 pouces, 1,5UH, avec 48 modules individuels C6<sub>A</sub> modul 180°
- Certifié GHMT cat. 6<sub>A</sub> re-embedded PVP
- Contrôle des composants de la cat. 6<sub>A</sub> selon ISO/IEC 11801 Ed.2.2:2011-06, DIN EN 50173-1:2011-09, TIA/EIA-568-C.2 (2009-08) et IEC 60603-7-51 Ed.1 (12/2008), certifié GHMT
- Répond aux exigences de la classe E<sub>A</sub> jusqu'à 500 MHz selon ISO/IEC 11801 Ed.2.2:2011-06, DIN EN 50173-1:2011-09
- Tests réalisés : composants jusqu'à 600 MHz, lien jusqu'à 800 MHz
- Pour 10 Gbit Ethernet (IEEE 802.3an)
- Compatible avec Power over Ethernet (PoE, PoE plus et UPoE)
- Raccordement de câbles de données AWG 26/1 à 22/1 (monobrin) et AWG 26/7 à 22/7 (multibrin) sur des contacts à déplacement d'isolant IDC
- Décharge de traction par clip de verrouillage directement sur la pièce de chargement du système de connexion C6<sub>A</sub> modul
- Décharge de traction supplémentaire possible sur le panneau de brassage avec attache-câbles
- Goujon de masse M6 x 10 avec écrou et rondelle crantée
- Y compris 30 cm de câble de masse
- Tous les modules entièrement blindés sont reliés via le support pour modules en acier inoxydable

**Schéma dimensionnel**



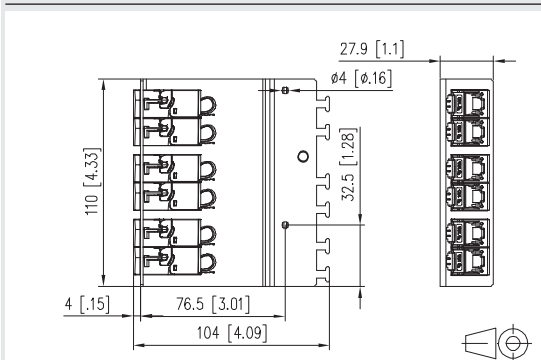
Référence	Couleur	Propriété 1	Propriété 2	EAN
130B11P4-E	acier inox	48 ports	1,5UH	4250184131786



**C6<sub>A</sub> modul 6 ports 180°M 1UH**

- Support pour modules avec 6 modules individuels C6<sub>A</sub> modul 180°
- Certifié GHMT cat. 6<sub>A</sub> re-embedded PVP
- Contrôle des composants de la cat. 6<sub>A</sub> selon ISO/IEC 11801 Ed.2.2:2011-06, DIN EN 50173-1:2011-09, TIA/EIA-568-C.2 (2009-08) et IEC 60603-7-51 Ed.1 (12/2008), certifié GHMT
- Répond aux exigences de la classe E<sub>A</sub> jusqu'à 500 MHz selon ISO/IEC 11801 Ed.2.2:2011-06, DIN EN 50173-1:2011-09
- Tests réalisés : composants jusqu'à 600 MHz, lien jusqu'à 800 MHz
- Pour 10 Gbit Ethernet (IEEE 802.3an)
- Compatible avec Power over Ethernet (PoE, PoE plus et UPoE)
- Raccordement de câbles de données AWG 26/1 à 22/1 (monobrin) et AWG 26/7 à 22/7 (multibrin) sur des contacts à déplacement d'isolant IDC
- Décharge de traction par clip de verrouillage directement sur la pièce de chargement du système de connexion C6<sub>A</sub> modul
- À monter dans un boîtier en saillie, adaptateur pour rail DIN ou support pour modules 1UH
- Décharge de traction supplémentaire possible avec attache-câbles
- Goujon de masse M6 x 10 avec écrou et rondelle crantée

**Schéma dimensionnel**



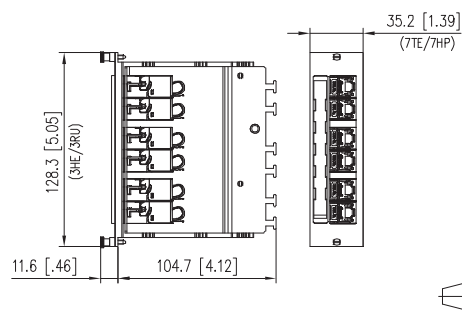
Référence	Couleur	Propriété 1	Propriété 2	EAN
130B11P2-E	acier inox	6 ports	1UH	4250184131762

**Accessoires appropriés  
pour C6<sub>A</sub> modul 6 ports  
180°M 3UH**

	Page
Feuille d'étiquettes pour panneaux de brassage / REG Modul	318
Feuille d'étiquettes pour E-DAT C6 et E-DAT design panneaux de brassage	318


**C6<sub>A</sub> modul 6 ports 180°M 3UH**

- Support pour modules avec 6 modules individuels C6<sub>A</sub> modul 180°
- Certifié GHMT cat. 6<sub>A</sub> re-embedded PVP
- Contrôle des composants de la cat. 6<sub>A</sub> selon ISO/IEC 11801 Ed.2.2:2011-06, DIN EN 50173-1:2011-09, TIA/EIA-568-C.2 (2009-08) et IEC 60603-7-51 Ed.1 (12/2008), certifié GHMT
- Répond aux exigences de la classe E<sub>A</sub> jusqu'à 500 MHz selon ISO/IEC 11801 Ed.2.2:2011-06, DIN EN 50173-1:2011-09
- Tests réalisés : composants jusqu'à 600 MHz, lien jusqu'à 800 MHz
- Pour 10 Gbit Ethernet (IEEE 802.3an)
- Compatible avec Power over Ethernet (PoE, PoE plus et UPoE)
- Raccordement de câbles de données AWG 26/1 à 22/1 (monobrin) et AWG 26/7 à 22/7 (multibrin) sur des contacts à déplacement d'isolant IDC
- Décharge de traction par clip de verrouillage directement sur la pièce de chargement du système de connexion C6<sub>A</sub> modul
- Face avant pour le support pour modules 3UH en aluminium anodisé argent à monter dans un support pour groupes d'assemblage 3UH
- Avec porte-étiquette permettant d'insérer les étiquettes jointes
- Décharge de traction supplémentaire possible avec attache-câbles
- Goujon de masse M6 x 10 avec écrou et rondelle crantée

**Schéma dimensionnel**


Référence	Couleur	Propriété 1	Propriété 2	EAN
130B11E2-E	alu. anodisé	6 ports	3UH/7UL	4250184131779



**Accessoires appropriés pour E-DAT C6<sub>A</sub> AP**

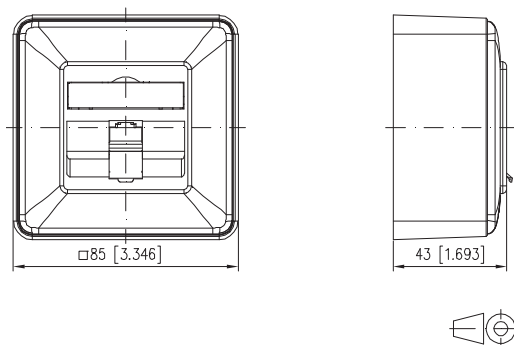
	<b>Page</b>
Clapets anti-poussière pour boîtiers de raccordement	302
Cadre pour montage en saillie 85 x 85 mm - simple	315
Plaque de recouvrement 80 x 80 mm blanc perlé, E-DAT C6	316
Plaque de recouvrement 80 x 80 mm blanc pur, E-DAT C6	316
Feuille d'étiquettes pour boîtiers de raccordement	318

**Accessoires appropriés pour E-DAT C6<sub>A</sub> UP**

	<b>Page</b>
Clapets anti-poussière pour boîtiers de raccordement	302
Support de montage pour boîtiers de raccordement	311
Cadre en saillie 85 x 85 mm - simple	315
Cadre en saillie 43x85x85 mm blanc pur	315
Plaque de recouvrement	316
Feuille d'étiquettes pour boîtiers de raccordement	318


**E-DAT C6<sub>A</sub> AP**

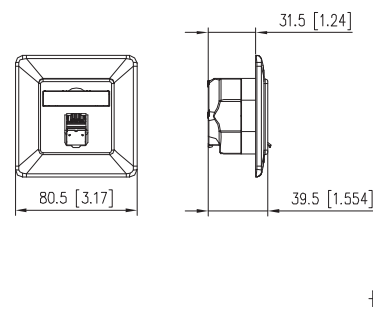
- Unité de raccordement pour montage en saillie avec un ou deux ports RJ45 à 8 pôles
  - Contrôle des composants de la cat.6<sub>A</sub> selon ISO/IEC 11801 Ed.2.2:2011-06, DIN EN 50173-1:2011-09, TIA/EIA-568-C.2 (2009-08) et IEC 60603-7-51 Ed.1 (12/2008), certifié GHMT
  - Répond aux exigences de la classe E<sub>A</sub> jusqu'à 500 MHz selon ISO/IEC 11801 Ed.2.2:2011-06, DIN EN 50173-1:2011-09
  - Tests réalisés : composants jusqu'à 600 MHz, lien jusqu'à 800 MHz
  - Pour 10 Gbit Ethernet (IEEE 802.3an)
  - Compatible avec Power over Ethernet (PoE, PoE plus et UPoE)
  - Bornier LSA ergonomique avec technique HF optimisée
  - Le clapet pour la décharge de traction et le blindage est vissé par l'avant
  - Raccordement de câbles de données AWG 26/1 à 22/1 (monobrin)
  - Sens d'embrochage : vers le bas, incliné de 45°
  - Avec porte-étiquette permettant d'insérer l'étiquette d'identification jointe
  - Feuille pour étiquette d'identification 209 x 294 mm, voir accessoires
  - Clapets anti-poussière intégrés (existent aussi en couleur)
  - Caches blanc pur RAL 9010 ou blanc perlé RAL 1013
- Versions : 1 port blanc pur, 1 port blanc perlé, 2 ports blanc pur, 2 ports blanc perlé

**Schéma dimensionnel**


Référence	Couleur	Propriété 1	Propriété 2	EAN
130C370001-I	blanc perlé	AP 1 Port		4250184116134
130C370002-I	blanc pur	AP 1 Port		4250184116141
130C380001-I	blanc perlé	AP 2 Port		4250184116202
130C380002-I	blanc pur	AP 2 Port		4250184116219


**E-DAT C6<sub>A</sub> UP**

- Unité de raccordement pour montage encastré avec un ou deux ports RJ45 à 8 pôles
  - Contrôle des composants de la cat.6<sub>A</sub> selon ISO/IEC 11801 Ed.2.2:2011-06, DIN EN 50173-1:2011-09, TIA/EIA-568-C.2 (2009-08) et IEC 60603-7-51 Ed.1 (12/2008), certifié GHMT
  - Répond aux exigences de la classe E<sub>A</sub> jusqu'à 500 MHz selon ISO/IEC 11801 Ed.2.2:2011-06, DIN EN 50173-1:2011-09
  - Tests réalisés : composants jusqu'à 600 MHz, lien jusqu'à 800 MHz
  - Pour 10 Gbit Ethernet (IEEE 802.3an)
  - Compatible avec Power over Ethernet (PoE, PoE plus et UPoE)
  - Bornier LSA ergonomique avec technique HF optimisée
  - Le clapet pour la décharge de traction et le blindage est vissé par l'avant
  - Arrivée de câble pratique sur 8 côtés
  - Raccordement de câbles de données AWG 26/1 à 22/1 (monobrin)
  - Sens d'embrochage : vers le bas, incliné de 45°
  - Avec porte-étiquette permettant d'insérer l'étiquette d'identification jointe
  - Feuille pour étiquette d'identification 209 x 294 mm, voir accessoires
  - Clapets anti-poussière intégrés (existent aussi en couleur)
  - Compatible avec les éléments centraux de décoration des gammes d'interrupteurs
  - Convient pour le montage dans des boîtes standard pour la pose encastrée et dans des parois creuses
  - Caches blanc pur RAL 9010 ou blanc perlé RAL 1013
- Versions : 1 port blanc pur, 1 port blanc perlé, 2 ports blanc pur, 2 ports blanc perlé

**Schéma dimensionnel**


Référence	Couleur	Propriété 1	Propriété 2	EAN
130C371001-I	blanc perlé	UP 1 Port		4250184116158
130C371002-I	blanc pur	UP 1 Port		4250184118442
130C381001-I	blanc perlé	UP 2 Port		4250184116172
130C381002-I	blanc pur	UP 2 Port		4250184118565

**Accessoires appropriés pour E-DAT C6<sub>A</sub> UPk**

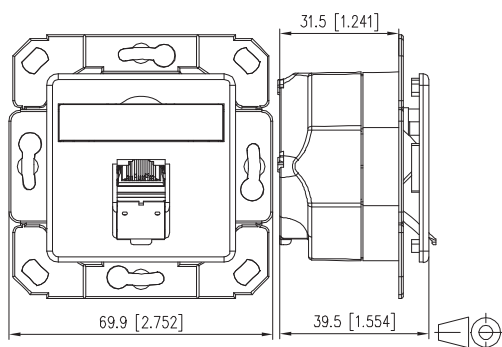
	Page
Clapets anti-poussière pour boîtiers de raccordement	302
Support de montage pour boîtiers de raccordement	311
Cadre en saillie 85 x 85 mm - simple	315
Cadre en saillie 43x85x85 blanc pur	315
Plaque de recouvrement	316
Feuille d'étiquettes pour boîtiers de raccordement	318

**Accessoires appropriés pour E-DAT C6<sub>A</sub> UP0**

	Page
Clapets anti-poussière pour boîtiers de raccordement	302
Support de montage pour boîtiers de raccordement	311
Cadre en saillie 85 x 85 mm - simple	315
Cadre en saillie 43x85x85 blanc pur	315
Plaque de recouvrement	316
Feuille d'étiquettes pour boîtiers de raccordement	318


**E-DAT C6<sub>A</sub> UPk**

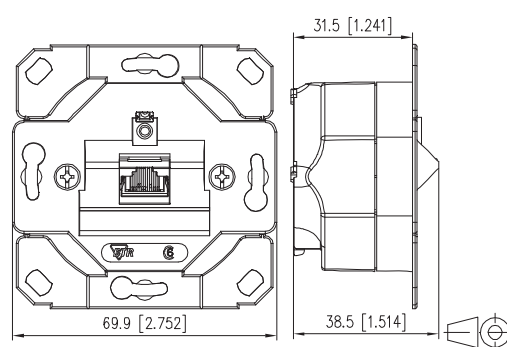
- Unité de raccordement pour montage en goulotte avec un ou deux ports RJ45 à 8 pôles
  - Contrôle des composants de la cat.6<sub>A</sub> selon ISO/IEC 11801 Ed.2.2:2011-06, DIN EN 50173-1:2011-09, TIA/EIA-568-C.2 (2009-08) et IEC 60603-7-51 Ed.1 (12/2008), certifié GHMT
  - Répond aux exigences de la classe E<sub>A</sub> jusqu'à 500 MHz selon ISO/IEC 11801 Ed.2.2:2011-06, DIN EN 50173-1:2011-09
  - Tests réalisés : composants jusqu'à 600 MHz, lien jusqu'à 800 MHz
  - Pour 10 Gbit Ethernet (IEEE 802.3an)
  - Compatible avec Power over Ethernet (PoE, PoE plus et UPoE)
  - Bornier LSA ergonomique avec technique HF optimisée
  - Le clapet pour la décharge de traction et le blindage est vissé par l'avant
  - Arrivée de câble pratique sur 8 côtés
  - Raccordement de câbles de données AWG 26/1 à 22/1 (monobrin)
  - Sens d'embrochage : vers le bas, incliné de 45°
  - Avec porte-étiquette permettant d'insérer l'étiquette d'identification jointe
  - Feuille pour étiquette d'identification 209 x 294 mm, voir accessoires
  - Clapets anti-poussière intégrés (existent aussi en couleur)
  - Compatible avec les éléments centraux de décoration des gammes d'interrupteurs
  - Convient pour le montage dans des boîtes standard pour la pose encastrée et dans des parois creuses
  - Caches blanc pur RAL 9010 ou blanc perlé RAL 1013
- Versions : 1 port blanc pur, 1 port blanc perlé, 2 ports blanc pur, 2 ports blanc perlé

**Schéma dimensionnel**


Référence	Couleur	Propriété 1	Propriété 2	EAN
130C371101-I	blanc perlé	UPk 1 Port		4250184116165
130C371102-I	blanc pur	UPk 1 Port		4250184116189
130C381101-I	blanc perlé	UPk 2 Port		4250184116677
130C381102-I	blanc pur	UPk 2 Port		4250184116233


**E-DAT C6<sub>A</sub> UP0**

- Unité de raccordement pour montage en goulotte avec un ou deux ports RJ45 à 8 pôles
  - Contrôle des composants de la cat.6<sub>A</sub> selon ISO/IEC 11801 Ed.2.2:2011-06, DIN EN 50173-1:2011-09, TIA/EIA-568-C.2 (2009-08) et IEC 60603-7-51 Ed.1 (12/2008), certifié GHMT
  - Répond aux exigences de la classe E<sub>A</sub> jusqu'à 500 MHz selon ISO/IEC 11801 Ed.2.2:2011-06, DIN EN 50173-1:2011-09
  - Tests réalisés : composants jusqu'à 600 MHz, lien jusqu'à 800 MHz
  - Pour 10 Gbit Ethernet (IEEE 802.3an)
  - Compatible avec Power over Ethernet (PoE, PoE plus et UPoE)
  - Bornier LSA ergonomique avec technique HF optimisée
  - Le clapet pour la décharge de traction et le blindage est vissé par l'avant
  - Arrivée de câble pratique sur 8 côtés
  - Raccordement de câbles de données AWG 26/1 à 22/1 (monobrin)
  - Sens d'embrochage : vers le bas, incliné de 45°
  - Compatible avec les éléments centraux de décoration des gammes d'interrupteurs
  - Convient pour le montage dans des boîtes standard pour la pose encastrée et dans des parois creuses
  - Sans caches
- Versions : 1 port, 2 ports

**Schéma dimensionnel**


Référence	Couleur	Propriété 1	Propriété 2	EAN
130C371200-I		UP0 1 Port		4250184116196
130C381200-I		UP0 2 Port		4250184118466

Accessoires appropriés  
pour E-DAT C6<sub>A</sub> panneau de  
brassage 24 ports 1UH  
modulaire LSA Cat.6<sub>A</sub>

Page

Feuille d'étiquettes pour  
E-DAT C6 et E-DAT design  
panneaux de brassage

318

Accessoires appropriés  
pour E-DAT C6<sub>A</sub> panneau de  
brassage 24 ports 1UH LSA  
Cat.6<sub>A</sub>

Page

Feuille d'étiquettes pour  
panneaux de brassage /  
REG Modul

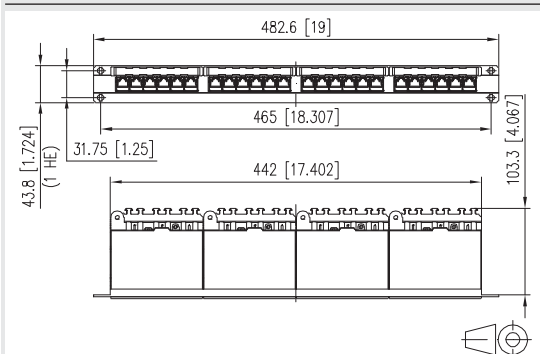
318



**E-DAT C6<sub>A</sub> panneau de brassage 24 ports  
1UH modulaire LSA Cat.6<sub>A</sub>**

- Support 19 pouces, 1UH, en aluminium anodisé argent, avec 24 ports RJ45 blindés individuellement
- Contrôle des composants de la cat. 6<sub>A</sub> selon ISO/IEC 11801 Ed.2.2:2011-06, DIN EN 50173-1:2011-09, TIA/EIA-568-C.2 (2009-08) et IEC 60603-7-51 Ed.1 (12/2008), certifié GHMT
- Répond aux exigences de la classe E<sub>A</sub> jusqu'à 500 MHz selon ISO/IEC 11801 Ed.2.2:2011-06, DIN EN 50173-1:2011-09
- Tests réalisés : composants jusqu'à 600 MHz, lien jusqu'à 800 MHz
- Pour 10 Gbit Ethernet (IEEE 802.3an)
- Compatible avec Power over Ethernet (PoE, PoE plus et UPoE)
- 4 boîtiers pour modules en zinc moulé sous pression avec six ports RJ45 chacun
- Les paires de brins peuvent être amenées jusqu'au bornier LSA sans défaire la torsade
- Raccordement des câbles de données comportant entre 2 et 4 paires aux contacts à déplacement d'isolant LSA (AWG 26/ 1 à 22/1). Avec marquage des couleurs des brins selon T568A.
- Porte-étiquette permettant d'insérer les étiquettes jointes
- Décharge de traction supplémentaire possible au moyen d'attache-câbles
- Modules reliés par rail de mise à la terre, y compris 30 cm de câble de mise à la terre

**Schéma dimensionnel**



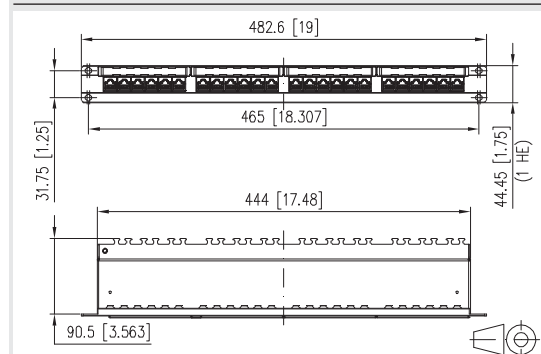
Référence	Couleur	Propriété 1	Propriété 2	EAN
130856C-E	alu. anodisé	24 ports		4250184118589



**E-DAT C6<sub>A</sub> panneau de brassage 24 ports  
1UH LSA Cat.6<sub>A</sub>**

- Support 19 pouces, 1UH, en aluminium anodisé argent, avec 24 ports RJ45 blindés individuellement
- Contrôle des composants de la cat. 6<sub>A</sub> selon ISO/IEC 11801 Ed.2.2:2011-06, DIN EN 50173-1:2011-09, TIA/EIA-568-C.2 (2009-08) et IEC 60603-7-51 Ed.1 (12/2008), certifié GHMT
- Répond aux exigences de la classe E<sub>A</sub> jusqu'à 500 MHz selon ISO/IEC 11801 Ed.2.2:2011-06, DIN EN 50173-1:2011-09
- Tests réalisés : composants jusqu'à 600 MHz, lien jusqu'à 800 MHz
- Pour 10 Gbit Ethernet (IEEE 802.3an)
- Compatible avec Power over Ethernet (PoE, PoE plus et UPoE)
- Les paires de brins peuvent être amenées jusqu'au bornier LSA sans défaire la torsade
- Raccordement des câbles de données avec 2 à 4 paires aux contacts à déplacement d'isolant LSA (AWG 26/1 à 22/1). Avec marquage des couleurs des brins selon T568A
- Décharge de traction supplémentaire possible avec 'attache-câbles
- Modules reliés par rail de mise à la terre

**Schéma dimensionnel**



Référence	Couleur	Propriété 1	Propriété 2	EAN
130855C-E	alu. anodisé	24 ports		4250184118572

Accessoires appropriés  
pour E-DAT C6<sub>A</sub> répartiteur  
AP 6 ports blanc pur

Page

Feuille d'étiquettes pour  
E-DAT C6 et E-DAT design  
panneaux de brassage

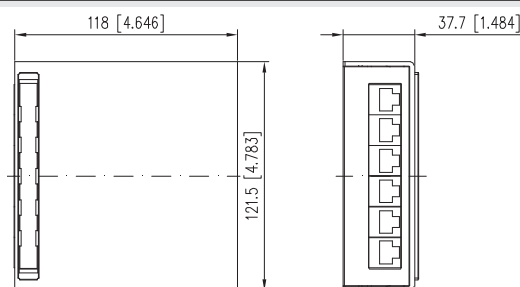
318



### E-DAT C6<sub>A</sub> répartiteur AP 6 ports blanc pur

- Répartiteur pour montage en saillie comme répartiteur 6 ports ou boîtier de raccordement pour le câblage structuré des bâtiments
- Contrôle des composants de la cat.6<sub>A</sub> selon ISO/IEC 11801 Ed.2.2:2011-06, DIN EN 50173-1:2011-09, TIA/EIA-568-C.2 (2009-08) et IEC 60603-7-51 Ed.1 (12/2008), certifié GHMT
- Répond aux exigences de la classe E<sub>A</sub> jusqu'à 500 MHz selon ISO/IEC 11801 Ed.2.2:2011-06, DIN EN 50173-1:2011-09
- Tests réalisés : composants jusqu'à 600 MHz, lien jusqu'à 800 MHz
- Pour 10 Gbit Ethernet (IEEE 802.3an)
- Compatible avec Power over Ethernet (PoE, PoE plus et UPoE)
- Les paires de brins peuvent être amenées jusqu'au bornier LSA sans qu'il soit nécessaire de défaire la torsade
- Raccordement des câbles de données avec 2 à 4 paires sur contacts à déplacement d'isolant LSA (AWG 26/1-22/1). Avec marquage des couleurs des brins selon T568A
- Porte-étiquette permettant d'insérer les étiquettes d'identification jointes
- Décharge de traction supplémentaire possible avec attache-câbles
- Couleur RAL 9010 blanc pur

#### Schéma dimensionnel



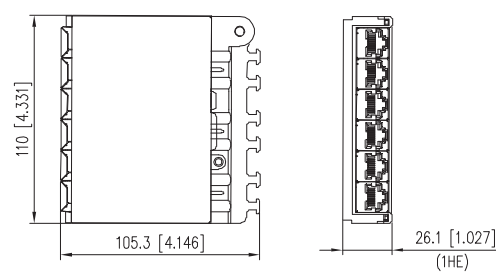
Référence	Couleur	Propriété 1	Propriété 2	EAN
130862-21C-E	blanc pur	6 ports	Montage en saillie	4250184118602



### E-DAT C6<sub>A</sub> sous-groupe 6 ports 1UH Cat.6<sub>A</sub>

- Module à monter dans un adaptateur pour rails DIN, un boîtier vide pour montage en saillie ou un groupe d'assemblage 1UH
- Contrôle des composants de la cat.6<sub>A</sub> selon ISO/IEC 11801 Ed.2.2:2011-06, DIN EN 50173-1:2011-09, TIA/EIA-568-C.2 (2009-08) et IEC 60603-7-51 Ed.1 (12/2008), certifié GHMT
- Répond aux exigences de la classe E<sub>A</sub> jusqu'à 500 MHz selon ISO/IEC 11801 Ed.2.2:2011-06, DIN EN 50173-1:2011-09
- Tests réalisés : composants jusqu'à 600 MHz, lien jusqu'à 800 MHz
- Pour 10 Gbit Ethernet (IEEE 802.3an)
- Compatible avec Power over Ethernet (PoE, PoE plus et UPoE)
- Les paires de brins peuvent être amenées jusqu'au bornier LSA sans défaire la torsade
- Raccordement des câbles de données avec 2 à 4 paires sur contacts à déplacement d'isolant LSA (AWG 26/1 à 22/1). Avec marquage des couleurs des brins selon T568A
- Décharge de traction supplémentaire possible avec attache-câbles
- Y compris 30 cm de câble de mise à la terre
- Décharge de traction supplémentaire possible au moyen d'attache-câbles
- Goujon de masse M6 x 10 avec écrou et rondelle crantée

#### Schéma dimensionnel



Référence	Couleur	Propriété 1	Propriété 2	EAN
860018-11C-E	gris	6 ports	1UH	4250184118619

Accessoires appropriés  
pour E-DAT C6<sub>A</sub> sous-  
groupe 6 ports 3UH Cat.6<sub>A</sub>  
Page

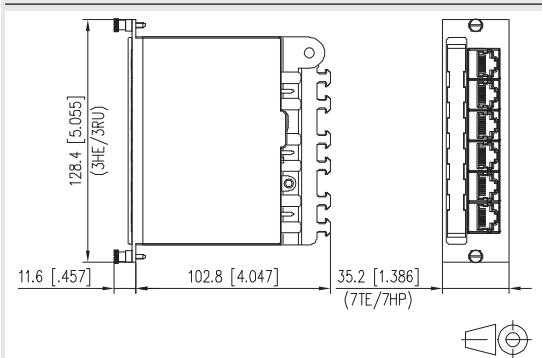
Feuille d'étiquettes pour  
E-DAT C6 et E-DAT design  
panneaux de brassage 318



### E-DAT C6<sub>A</sub> sous-groupe 6 ports 3UH Cat.6<sub>A</sub>

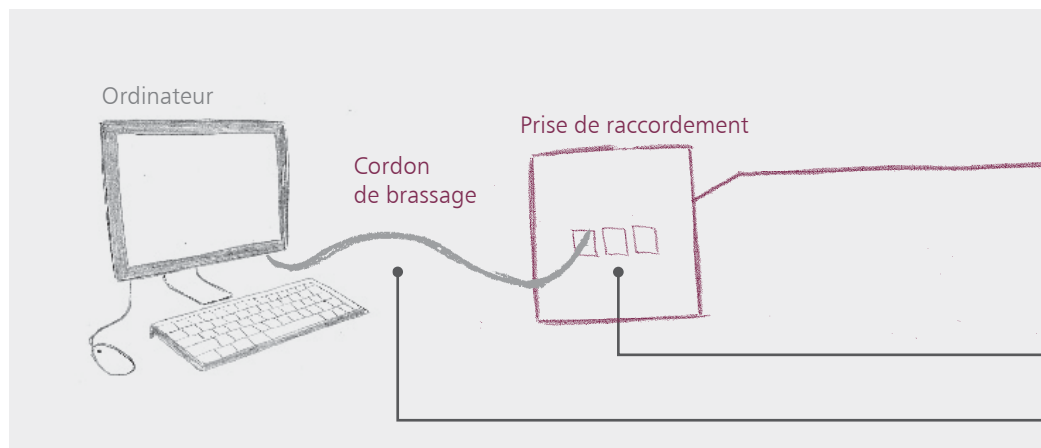
- Module 3UH en aluminium anodisé, à monter dans un support 3UH
- Contrôle des composants de la cat.6<sub>A</sub> selon ISO/IEC 11801 Ed.2.2:2011-06, DIN EN 50173-1:2011-09, TIA/EIA-568-C.2 (2009-08) et IEC 60603-7-51 Ed.1 (12/2008), certifié GHMT
- Répond aux exigences de la classe E<sub>A</sub> jusqu'à 500 MHz selon ISO/IEC 11801 Ed.2.2:2011-06, DIN EN 50173-1:2011-09
- Tests réalisés : composants jusqu'à 600 MHz, lien jusqu'à 800 MHz
- Pour 10 Gbit Ethernet (IEEE 802.3an)
- Compatible avec Power over Ethernet (PoE, PoE plus et UPoE)
- Les paires de brins peuvent être amenées jusqu'au bornier LSA sans défaire la torsade
- Raccordement des câbles de données avec 2 à 4 paires sur contacts à déplacement d'isolant LSA (AWG 26/1 à 22/1). Avec marquage des couleurs des brins selon T568A
- Porte-étiquette permettant d'insérer les étiquettes d'identification jointes
- Décharge de traction supplémentaire possible avec attache-câbles
- Modules reliés par rail de mise à la terre, y compris 30 cm de câble de mise à la terre
- Support pour modules 3UE, à monter dans des boîtiers en saillie, adaptateur pour rail DIN ou support pour modules 3UH

#### Schéma dimensionnel



Référence	Couleur	Propriété 1	Propriété 2	EAN
130857C-E	alu. anodisé	6 ports	3UH/7UL	4250184118596

# Aperçu du système Cat.6



## Classes de puissance Conducteurs en cuivre

Afin de décrire la puissance des composants individuels d'un conducteur en cuivre, les éléments individuels d'une liaison sont affectés à des catégories. Les liens sont classés selon le principe du lien permanent (voie d'installation avec des composants fixes tels qu'un boîtier de raccordement et un panneau de brassage avec un câble d'installation entre les deux) et lien de voie (toute la voie de transmission de dispositif à dispositif avec son cordon de brassage patch et/ou le câble de connexion du dispositif). Dans un lien c'est le composant avec la puissance la plus réduite (catégorie) qui définit la classe de transmission (classe de liaison) du système entier. Les catégories individuelles spécifient certaines caractéristiques de transmission des composants utilisés dans le lien – telles que, entre autres, l'impédance, la bande passante, la caractéristique d'atténuation et la paradiaphonie. Plus la catégorie est élevée, meilleures seront les caractéristiques de transmission.

Catégorie	Bande passante	Classe	
Cat.6	500 MHz	E <sub>A</sub>	10 Gigabit Ethernet
Cat.6	250 MHz	E	1 Gigabit Ethernet

## Cordons de brassage



Cordons de brassage Cat.6<sub>A</sub>  
AWG26 gris, p. 133 et suiv.



Cordons de brassage Cat.6<sub>A</sub>  
AWG26 rouge, p. 135 et suiv.



Cordons de brassage Cat.6<sub>A</sub>  
AWG26 blanc, p. 135 et suiv.



Cordons de brassage Cat.6<sub>A</sub>  
AWG26 vert, p. 134 et suiv.

## Boîtiers de raccordement



E-DAT modul AP,  
p. 96 et suiv.



E-DAT modul UP,  
p. 96 et suiv.



E-DAT C6 UPk,  
p. 104 et suiv.

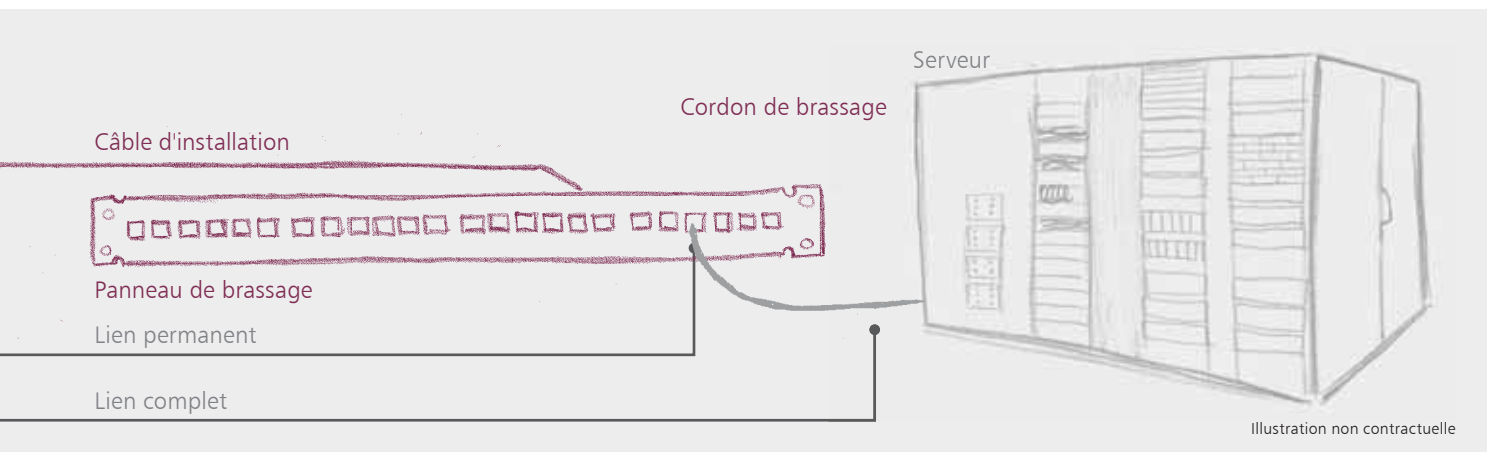


E-DAT C6 UP0,  
p. 104 et suiv.

## Connecteur



C6<sub>A</sub> RJ45 field plug pro,  
p. 76 et suiv.



## Câbles d'installation



GC1500 pro22 Cat.7<sub>A</sub> S/FTP  
4P LSHF-FR, p. 138 et suiv.



GC1200 pro22 Cat.7<sub>A</sub> S/FTP  
4P LSHF-FR, p. 138 et suiv.



GC1000 plus 23 Cat.7 S/FTP  
2x4P LSHF, p. 141 et suiv.



DCCS 23/1 Cat.7 S/FTP  
24P LSHF-FR, p. 142 et suiv.



GC400 SL23 Cat.6 U/UTP  
LSHF, p. 144 et suiv.

## Panneaux de brassage



E-DAT modul 24 ports 1 UH  
Cat.6/Classe E<sub>A</sub>, p. 100 et suiv.



E-DAT modul 48 ports 1,5 UH  
Cat.6/Classe E<sub>A</sub>, p. 101 et suiv.



E-DAT C6 24 ports 1 UH LSA  
modulaire, p. 105 et suiv.



E-DAT C6 6x8 1 UH sous-  
groupe Cat.6, p. 106 et suiv.

## Cordons de brassage



Cordons de brassage Cat.6<sub>A</sub>  
AWG26 gris, p. 133 et suiv.



Cordons de brassage Cat.6<sub>A</sub>  
AWG26 jaune, p. 133 et suiv.



Cordons de brassage Cat.6<sub>A</sub>  
AWG26 noir, p. 136 et suiv.



Cordons de brassage Cat.6<sub>A</sub>  
AWG26 bleu, p. 134 et suiv.

### Note:

Des connecteurs RJ45 pour le raccordement d'appareils périphériques aux circuits imprimés sont présentés dans notre programme U|Contact.

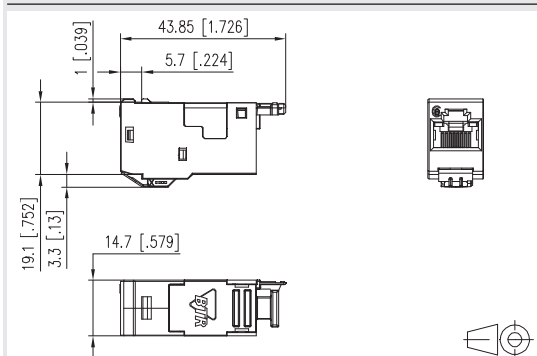


**Accessoires appropriés  
pour E-DAT Industry IP20  
RJ45 field plug black**

	Page
Industry color coding clip field plug orange	299
Industry color coding clip field plug light grey	299
Industry color coding clip field plug white	299
Industry color coding clip field plug yellow	299
Industry color coding clip field plug blue	299
Industry color coding clip field plug green	299


**E-DAT modul**

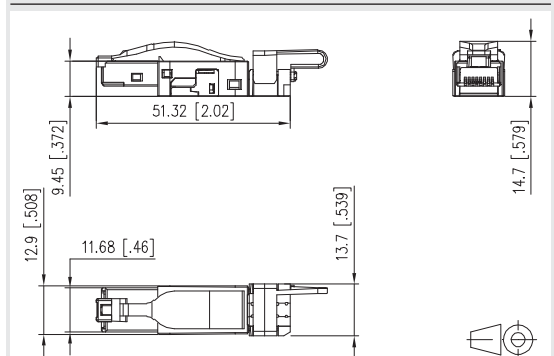
- Unité de raccordement modulaire cat.6, RJ45
  - Certifié GHMT cat. 6, de-embedded PVP
  - Répond aux exigences de la classe E<sub>A</sub> selon ISO/IEC 11801 Ed.2.2:2011-09, DIN EN 50173-1:2011-09
  - Tests réalisés : lien jusqu'à 500 MHz
  - Pour 10 Gbit Ethernet (IEEE 802.3an)
  - Compatible avec Power over Ethernet (PoE, PoE plus et UPOE)
  - Raccordement simplifié de câbles de données avec 2 à 4 paires AWG 26/1 à 22/1 et de conducteurs multibrin en cuivre à 7 brins AWG 26/7 sur contacts à déplacement d'isolant IDC
  - Marquage de l'assignation des brins T568A ou T568B
  - Pose facile et rapide des paires de brins dans la pièce de chargement E-DAT modul
  - Boîtier du module en zinc moulé sous pression, traité
  - Montage sans outillage spécial
  - Décharge de traction avec attache-câbles sur le module
  - Format : Modul
  - Arrivée de câble 180°
- Versions: T568A ou T568B

**Schéma dimensionnel**


Référence	Couleur	Propriété 1	Propriété 2	EAN
130910-I		Cat.6 T568A	Format Modul	4250184105473
130910-I-B1		Cat.6 T568B	Format Modul	4250184118305


**E-DAT Industry IP20 RJ45 field plug black**

- Connecteur de la cat. 6, classe E<sub>A</sub>, à confectionner sur site, convient pour les applications multipoint
  - Répond aux exigences de la classe E<sub>A</sub> selon ISO/IEC 11801 Ed.2.2:2011-09, DIN EN 50173-1:2011-09
  - Convient pour 10 GBit selon IEEE 802.3an
  - Compatible avec Power over Ethernet (PoE, PoE plus et UPOE)
  - Raccordement de AWG 26/7 à 22/7 ; AWG 26/1 à 22/1 possible
  - Fil monobrin, diamètre du conducteur en cuivre de 0,4 à 0,64 mm
  - Fil multibrin, diamètre du conducteur en cuivre de 0,48 à 0,76 mm
  - Diamètre maximal du brin 1,6 mm
  - Gainage de 5,5 à 8,5 mm
  - Est composé seulement de 2 éléments
  - Confection extrêmement simple - raccordement sans outillage spécial
  - Lors du montage, le câble est bloqué mécaniquement sur la pièce de chargement
  - Décharge de traction facile à manipuler
  - Décharge de traction comme codage couleur encliquetable après la confection
  - Boîtier en zinc moulé sous pression convenant aux applications industrielles
  - Crochet de verrouillage protégé
  - Peut être utilisé comme connecteur de contrôle sur les prises avec indice de protection IP67 des variantes 1, 4, 5, 6 et 14
- Versions : T568A, T568B, Industrie

**Schéma dimensionnel**


Référence	Couleur	Propriété 1	Propriété 2	EAN
1401405012-I	noir	8(8) field plug	deux pièces	4250184113881
1401405012-PI	noir	8(8) field plug	Profinet	4250184180326

**Accessoires appropriés  
pour E-DAT Industry IP20  
RJ45 plug**

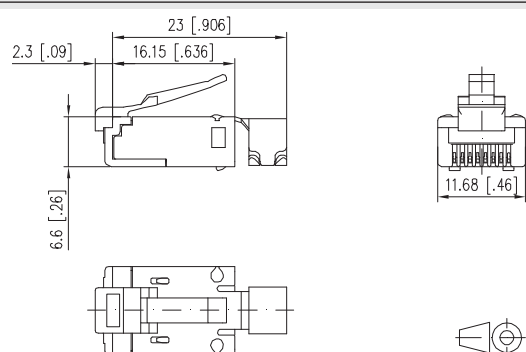
	Page
E-DAT Industry IP20 bend protection orange	299
E-DAT Industry IP20 bend protection noir	299
E-DAT Industry IP20 bend protection gris clair	299
E-DAT Industry IP20 bend protection blanc	299
E-DAT Industry IP20 bend protection jaune	299
E-DAT Industry IP20 bend protection bleu	299
E-DAT Industry IP20 bend protection vert	299



**E-DAT Industry IP20 RJ45 plug**

- Connecteur de la cat. 6, classe E<sub>A</sub>, convient pour les applications multiport
- Répond aux exigences de la classe E<sub>A</sub> selon ISO/IEC 11801 Ed.2.2:2011-09, DIN EN 50173-1:2011-09
- Convient pour 10 GBit selon IEEE 802.3an
- Compatible avec Power over Ethernet (PoE, PoE plus et UPoE)
- Raccordements possibles AWG 27/7 à 24/7 et AWG 26/1 à 24/1
- Fil monobrin, diamètre du conducteur en cuivre de 0,36 à 0,51 mm
- Fil multibrin, diamètre du conducteur en cuivre de 0,46 à 0,61 mm
- Diamètre du brin de 0,85 à 1,05 mm
- Gainage jusqu'à 7,3 mm
- Raccordement des contacts à sertir et du blindage avec outil de sertissage possible en une seule étape de travail
- Versions avec ou sans manchon anti-pli
- Manchon anti-pli de couleur en option
- Protection anti-pli s'évasant en trompette sur le câble de raccordement
- Peut être utilisé comme connecteur de contrôle sur les prises avec indice de protection IP67 des variantes 1, 4, 5, 6 et 14
- L'unité d'emballage est indivisible
- Versions : avec manchon anti-pli, UC: 10 pcs, sans manchon anti-pli, UC: 100 pcs

**Schéma dimensionnel**



Référence	Couleur	Propriété 1	Propriété 2	EAN
1401505010-E		8(8) plug	sans protection anti-pli	4250184113805
1401505012-E	noir	8(8) plug	avec protection anti-pli	4250184113799

**Accessoires appropriés pour E-DAT modul AP**

Page

Clapets anti-poussière pour boîtiers de raccordement 302

Cadre en saillie 85 x 85 mm - simple 315

Plaques de recouvrement pour unités de raccordement E-DAT modul 316

Feuille d'étiquettes pour boîtiers de raccordement 318

**Accessoires appropriés pour E-DAT modul UP**

Page

Clapets anti-poussière pour boîtiers de raccordement 302

Support de montage pour boîtiers de raccordement 311

Cadre en saillie 85 x 85 mm - simple 315

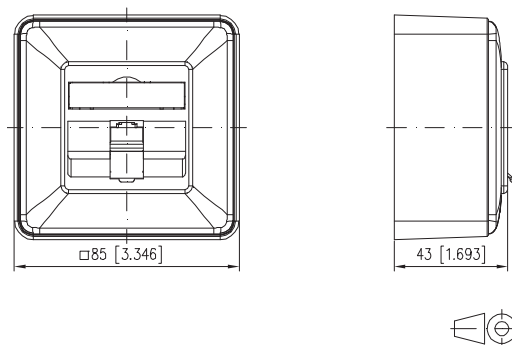
Cadre en saillie 43x85x85 blanc pur 315

Plaque de recouvrement 316

Feuille d'étiquettes pour boîtiers de raccordement 318


**E-DAT modul AP**

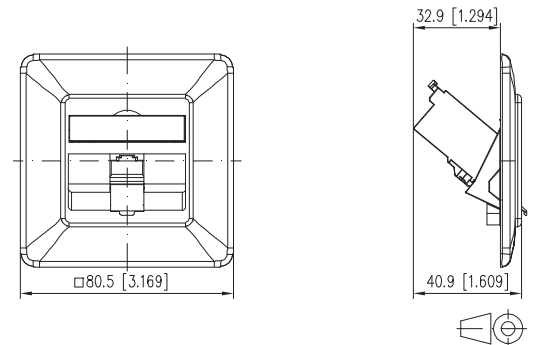
- Unité de raccordement pour montage en saillie équipée de E-DAT modul
  - Certifié GHMT cat. 6, de-embedded PVP
  - Répond aux exigences de la classe E<sub>A</sub> selon ISO/IEC 11801 Ed.2.2:2011-09, DIN EN 50173-1:2011-09
  - Tests réalisés : lien jusqu'à 500 MHz
  - Pour 10 Gbit Ethernet (IEEE 802.3an)
  - Compatible avec Power over Ethernet (PoE, PoE plus et UPoE)
  - Raccordement simplifié de câbles de données avec 2 à 4 paires AWG 26/1 à 22/1 et conducteurs multibrin en cuivre à 7 brins AWG 26/7 sur contacts à déplacement d'isolant IDC
  - Sens d'embrochage du module : vers le bas, incliné de 45°
  - Décharge de traction avec attache-câbles sur le module
  - Avec porte-étiquette permettant d'insérer l'étiquette jointe
  - Feuille pour étiquette 209 x 294 mm, voir accessoires
  - Clapets anti-poussière intégrés (existent aussi en couleur)
  - Couleur des caches blanc perlé RAL 1013 ou blanc pur RAL 9010, surface matte structurée
- Versions : 1 port, 2 ports, 3 ports  
• Couleurs : blanc pur et blanc perlé

**Schéma dimensionnel**


Référence	Couleur	Propriété 1	Propriété 2	EAN
1309110001-E	blanc perlé	AP 1 Port		4250184105527
1309110002-E	blanc pur	AP 1 Port		4250184105534
1309120001-E	blanc perlé	AP 2 Port		4250184105633
1309120002-E	blanc pur	AP 2 Port		4250184105640
1309130001-E	blanc perlé	AP 3 Port		4250184105749
1309130002-E	blanc pur	AP 3 Port		4250184105756


**E-DAT modul UP**

- Unité de raccordement pour montage encastré équipée de E-DAT modul
  - Certifié GHMT cat.6, de-embedded PVP
  - Répond aux exigences de la classe E<sub>A</sub> selon ISO/IEC 11801 Ed.2.2:2011-09, DIN EN 50173-1:2011-09
  - Tests réalisés : lien jusqu'à 500 MHz
  - Pour 10 Gbit Ethernet (IEEE 802.3an)
  - Compatible avec Power over Ethernet (PoE, PoE plus et UPoE)
  - Raccordement simplifié de câbles de données avec 2 à 4 paires AWG 26/1 à 22/1 et conducteurs multibrin en cuivre à 7 brins AWG 26/7 sur contacts à déplacement d'isolant IDC
  - Sens d'embrochage du module : vers le bas, incliné de 45°
  - Décharge de traction avec attache-câbles sur le module
  - Avec porte-étiquette pour identification (étiquettes comprises dans l'équipement livré)
  - Feuille pour étiquette d'identification 209 x 294 mm, voir accessoires
  - Clapets anti-poussière intégrés (existent aussi en couleur)
  - Couleur des caches blanc perlé RAL 1013 ou blanc pur RAL 9010, surface matte structurée
  - Compatible avec les éléments centraux de décoration des gammes d'interrupteurs (attention : éléments centraux pour 3 ports disponibles actuellement seulement chez JUNG)
  - Ne convient pas pour le montage dans des boîtes standard pour la pose sous enduit et dans des parois creuses !
- Versions : 1 port, 2 ports, 3 ports  
• Couleurs : blanc pur et blanc perlé

**Schéma dimensionnel**


Référence	Couleur	Propriété 1	Propriété 2	EAN
1309111001-E	blanc perlé	UP 1 Port		4250184105541
1309111002-E	blanc pur	UP 1 Port		4250184105565
1309121001-E	blanc perlé	UP 2 Port		4250184105657
1309121002-E	blanc pur	UP 2 Port		4250184105671
1309131001-E	blanc perlé	UP 3 Port		4250184105763
1309131002-E	blanc pur	UP 3 Port		4250184105787

**Accessoires appropriés pour E-DAT modul UPk**

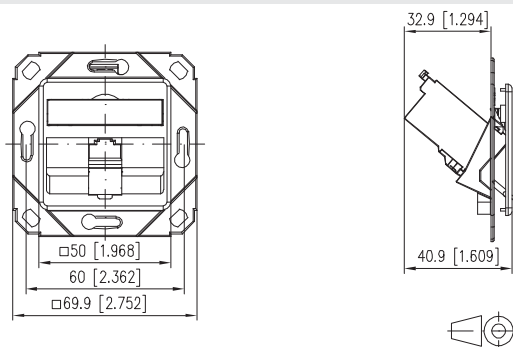
	<b>Page</b>
Clapets anti-poussière pour boîtiers de raccordement	302
Support de montage pour boîtiers de raccordement	311
Cadre en saillie 85 x 85 mm - simple	315
Cadre en saillie 43x85x85 blanc pur	315
Plaque de recouvrement	316
Feuille d'étiquettes pour boîtiers de raccordement	318

**Accessoires appropriés pour E-DAT modul UP0**

	<b>Page</b>
Clapets anti-poussière pour boîtiers de raccordement	302
Support de montage pour boîtiers de raccordement	311
Cadre en saillie 85 x 85 mm - simple	315
Cadre en saillie 43x85x85 blanc pur	315
Plaque de recouvrement	316
Feuille d'étiquettes pour boîtiers de raccordement	318


**E-DAT modul UPk**

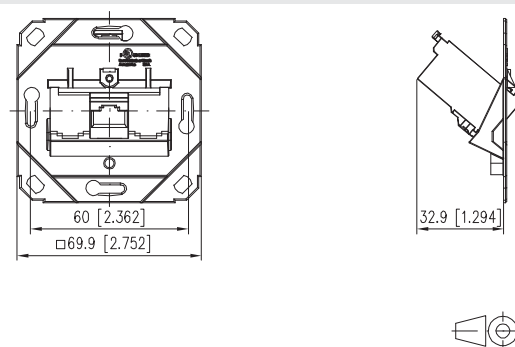
- Unité de raccordement pour montage en goulotte, équipée de E-DAT modul
  - Certifié GHMT cat.6, de-embedded PVP
  - Répond aux exigences de la classe E<sub>A</sub> selon ISO/IEC 11801 Ed.2.2:2011-09, DIN EN 50173-1:2011-09
  - Tests réalisés : lien jusqu'à 500 MHz
  - Pour 10 Gbit Ethernet (IEEE 802.3an)
  - Compatible avec Power over Ethernet (PoE, PoE plus et UPoE)
  - Raccordement simplifié de câbles de données avec 2 à 4 paires AWG 26/1 à 22/1 et conducteurs multibrin en cuivre à 7 brins AWG 26/7 sur contacts à déplacement d'isolant IDC
  - Sens d'embrochage du module : vers le bas, incliné de 45°
  - Décharge de traction avec attache-câbles sur le module
  - Avec porte-étiquette pour identification (étiquettes comprises dans l'équipement livré)
  - Feuille pour étiquette d'identification 209 x 294 mm, voir accessoires
  - Clapets anti-poussière intégrés (existent aussi en couleur)
  - Couleur des caches blanc perlé RAL 1013 ou blanc pur RAL 9010, surface matte structurée
  - Compatible avec les éléments centraux de décoration des gammes d'interrupteurs (attention : éléments centraux pour 3 ports disponibles actuellement seulement chez JUNG)
  - Ne convient pas pour le montage dans des boîtes standard pour la pose en saillie et dans des parois creuses !
- Versions : 1 port, 2 ports, 3 ports  
• Couleurs : blanc pur et blanc perlé

**Schéma dimensionnel**


Référence	Couleur	Propriété 1	Propriété 2	EAN
1309111101-E	blanc perlé	UPk 1 Port		4250184105589
1309111102-E	blanc pur	UPk 1 Port		4250184105596
1309121101-E	blanc perlé	UPk 2 Port		4250184105695
1309121102-E	blanc pur	UPk 2 Port		4250184105701
1309131101-E	blanc perlé	UPk 3 Port		4250184105800
1309131102-E	blanc pur	UPk 3 Port		4250184105824


**E-DAT modul UP0**

- Unité de raccordement pour montage en goulotte équipée de E-DAT modul
  - Certifié GHMT cat.6, de-embedded PVP
  - Répond aux exigences de la classe E<sub>A</sub> selon ISO/IEC 11801 Ed.2.2:2011-09, DIN EN 50173-1:2011-09
  - Tests réalisés : lien jusqu'à 500 MHz
  - Pour 10 Gbit Ethernet (IEEE 802.3an)
  - Compatible avec Power over Ethernet (PoE, PoE plus et UPoE)
  - Raccordement simplifié de câbles de données avec 2 à 4 paires AWG 26/1 à 22/1 et conducteurs multibrin en cuivre à 7 brins AWG 26/7 sur contacts à déplacement d'isolant IDC
  - Sens d'embrochage du module : vers le bas, incliné de 45°
  - Décharge de traction avec attache-câbles sur le module
  - Compatible avec les éléments centraux de décoration des gammes d'interrupteurs (attention : éléments centraux pour 3 ports disponibles actuellement seulement chez JUNG)
  - Ne convient pas pour le montage dans des boîtes standard pour la pose en saillie et dans des parois creuses !
- Versions : 1 port, 2 ports, 3 ports

**Schéma dimensionnel**


Référence	Couleur	Propriété 1	Propriété 2	EAN
1309111200-E		UP0 1 Port		4250184105602
1309121200-E		UP0 2 Port		4250184105718
1309131200-E		UP0 3 Port		4250184105831

**Accessoires appropriés pour E-DAT subway GB2**

	<b>Page</b>
Clapets anti-poussière pour Modul panneaux de brassage / subway / REG jaune	302
Clapets anti-poussière pour Modul panneaux de brassage / subway / REG bleu	302
Clapets anti-poussière pour Modul panneaux de brassage / subway / REG vert	302
Clapets anti-poussière pour Modul panneaux de brassage / subway / REG rouge	302
Feuille d'étiquettes pour boîtiers de raccordement	318
Support de module 3 ports Subway	320
Cache de remplissage Subway	321
Subway capuchon 3 ports	321
GB Kit de fixation PUK	322
Support Subway pour appareils DIN	322

**Accessoires appropriés pour E-DAT subway GB3**

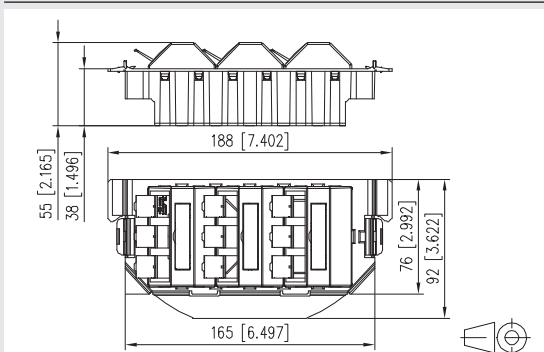
	<b>Page</b>
Clapets anti-poussière pour Modul panneaux de brassage / subway / REG jaune	302
Clapets anti-poussière pour Modul panneaux de brassage / subway / REG bleu	302
Clapets anti-poussière pour Modul panneaux de brassage / subway / REG vert	302
Clapets anti-poussière pour Modul panneaux de brassage / subway / REG rouge	302
Feuille d'étiquettes pour boîtiers de raccordement	318
Support de module 3 ports Subway	320
Cache de remplissage Subway	321
Subway capuchon 3 ports	321
GB Kit de fixation PUK	322
Support Subway pour appareils DIN	322



**E-DAT subway GB2**

- Unité de raccordement pour montage en boîtier de sol
  - Compatible aux boîtiers de sol de type OBO Bettermann (Ackermann), et de quelques types :hager (Electraplan Solutions)
  - Format : GB2, avec E-DAT modul
  - Certifié GHMT cat. 6, de-embedded PVP
  - Répond aux exigences de la classe E<sub>A</sub> selon ISO/IEC 11801 Ed.2.2:2011-09, DIN EN 50173-1:2011-09
  - Tests réalisés : lien jusqu'à 500 MHz
  - Pour 10 Gbit Ethernet (IEEE 802.3an)
  - Compatible avec Power over Ethernet (PoE, PoE plus et UPoE)
  - Raccordement simplifié de câbles de données avec 2 à 4 paires AWG 26/1 à 22/1 et conducteurs multibrin en cuivre à 7 brins AWG 26/7 sur contacts à déplacement d'isolant IDC
  - Y compris support pour modules, capuchons et caches de remplissage
  - Sens d'embrochage des modules : vers le haut, incliné de 45°
  - Avec porte-étiquette permettant d'insérer l'étiquette jointe
  - Feuille pour étiquette 209 x 294 mm, voir accessoires
  - Clapets anti-poussière intégrés (existent aussi en couleur)
  - Couleur : boîtier noir ; caches blanc perlé
- Versions : 3 ports, 6 ports, 9 ports

**Schéma dimensionnel**



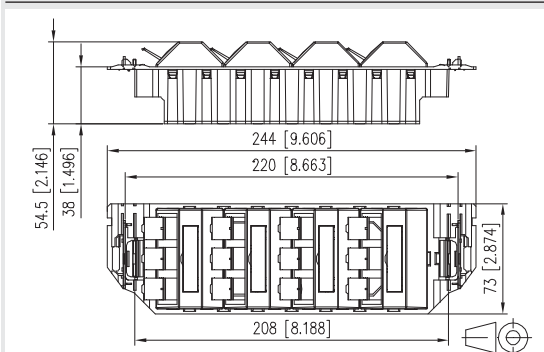
Référence	Couleur	Propriété 1	Propriété 2	EAN
1309300301-E	blanc perlé	3 ports		4250184106234
1309300601-E	blanc perlé	6 ports		4250184106241
1309300901-E	blanc perlé	9 ports		4250184106258



**E-DAT subway GB3**

- Unité de raccordement pour montage en boîtier de sol
  - Compatible aux boîtiers de sol de type OBO Bettermann (Ackermann) et de quelques types :hager (Electraplan Solutions)
  - Format : GB3, avec E-DAT modul
  - Certifié GHMT cat. 6, de-embedded PVP
  - Répond aux exigences de la classe E<sub>A</sub> selon ISO/IEC 11801 Ed.2.2:2011-09, DIN EN 50173-1:2011-09
  - Tests réalisés : lien jusqu'à 500 MHz
  - Pour 10 Gbit Ethernet (IEEE 802.3an)
  - Compatible avec Power over Ethernet (PoE, PoE plus et UPoE)
  - Raccordement de câbles de données AWG 26/1 à 22/1 (monobrin) et AWG 26/7 à 22/7 (multibrin) sur des contacts à déplacement d'isolant IDC
  - Y compris support pour modules, capuchons et caches de remplissage
  - Sens d'embrochage des modules : vers le haut, incliné de 45°
  - Avec porte-étiquette permettant d'insérer l'étiquette jointe
  - Feuille pour étiquette 209 x 294 mm, voir accessoires
  - Clapets anti-poussière intégrés (existent aussi en couleur)
  - Couleur : boîtier noir ; caches blanc perlé
- Versions : 3 ports, 6 ports, 9 ports, 12 ports

**Schéma dimensionnel**



Référence	Couleur	Propriété 1	Propriété 2	EAN
1309310301-E	blanc perlé	3 ports		4250184106272
1309310601-E	blanc perlé	6 ports		4250184106289
1309310901-E	blanc perlé	9 ports		4250184106296
1309311201-E	blanc perlé	12 ports		4250184106302

**Accessoires appropriés pour REGplus IP20 E-DAT modul**

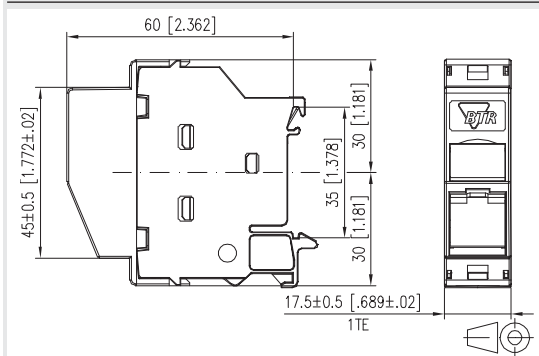
	<b>Page</b>
Clapets anti-poussière pour Modul panneaux de brassage / subway / REG jaune	302
Clapets anti-poussière pour Modul panneaux de brassage / subway / REG bleu	302
Clapets anti-poussière pour Modul panneaux de brassage / subway / REG vert	302
Clapets anti-poussière pour Modul panneaux de brassage / subway / REG rouge	302
Feuille d'étiquettes pour panneaux de brassage / REG Modul	318
<b>Accessoires appropriés pour E-DAT modul REG IP20</b>	
	<b>Page</b>
Feuille d'étiquettes pour panneaux de brassage / REG Modul	318



**REGplus IP20 E-DAT modul**

- Unité de raccordement pour montage sur rail DIN TH35 selon DIN EN 60715 dans des répartiteurs électriques pour l'installation du bâtiment et industrielle
- Équipée d'un module individuel RJ45 E-DAT modul
- Entrée de câble 45° par le haut, sens d'embrochage : vers le bas, incliné de 45°
- Certifié GHMT cat. 6, de-embedded PVP
- Répond aux exigences de la classe E<sub>A</sub> selon ISO/IEC 11801 Ed.2.2:2011-09, DIN EN 50173-1:2011-09
- Tests réalisés : lien jusqu'à 500 MHz
- Pour 10 Gbit Ethernet (IEEE 802.3an)
- Compatible avec Power over Ethernet (PoE, PoE plus et UPoE)
- Raccordement simplifié de câbles de données avec 2 à 4 paires AWG 26/1 à 22/1 et conducteurs multibrins en cuivre à 7 brins AWG 26/7 sur contacts à déplacement d'isolant IDC
- Marquage de l'assignation des brins T568A ou T568B
- Pose facile et rapide des paires de brins dans la pièce de chargement E-DAT modul
- La largeur utile de 1UL (unité de division) permet de monter 12 REGplus au maximum dans les répartiteurs électriques standard
- En cas de montage comme appareil de la classe de protection I, la liaison équipotentielle est effectuée via une plaque de mise à la terre intégrée directement sur le rail DIN qui doit être raccordé via des borniers de contact correspondants sur la mise à la terre du bâtiment
- Un cache sur le module empêche le contact direct. Le montage sur des répartiteurs à double isolation permet ainsi de maintenir la classe de protection II. Dans ce but, il convient d'enlever le ressort de mise à la terre.
- Clapet anti-poussière intégré (existe aussi en couleur)

**Schéma dimensionnel**



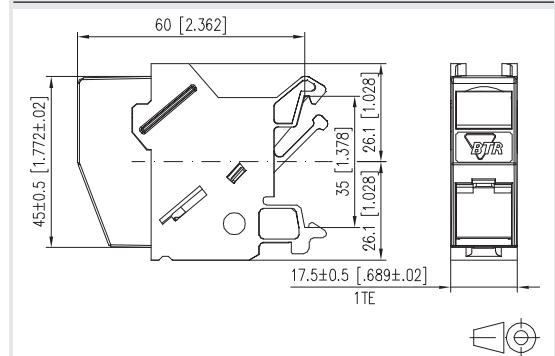
Référence	Couleur	Propriété 1	Propriété 2	EAN
1309107003-E	gris clair	1 port		4250184136569



**E-DAT modul REG IP20**

- Unité de raccordement pour montage sur rail DIN TH35 selon DIN EN 60715 dans des répartiteurs électriques pour l'installation du bâtiment et industrielle
- Équipée d'un module individuel RJ45 E-DAT modul
- Entrée de câble 45° par le haut, sens d'embrochage : vers le bas, incliné de 45°
- Certifié GHMT cat. 6, de-embedded PVP
- Répond aux exigences de la classe E<sub>A</sub> selon ISO/IEC 11801 Ed.2.2:2011-09, DIN EN 50173-1:2011-09
- Tests réalisés : lien jusqu'à 500 MHz
- Pour 10 Gbit Ethernet (IEEE 802.3an)
- Compatible avec Power over Ethernet (PoE, PoE plus et UPoE)
- Raccordement simplifié de câbles de données avec 2 à 4 paires AWG 26/1 à 22/1 et conducteurs multibrins en cuivre à 7 brins AWG 26/7 sur contacts à déplacement d'isolant IDC
- Marquage de l'assignation des brins T568A ou T568B
- Pose facile et rapide des paires de brins dans la pièce de chargement E-DAT modul
- La largeur utile de 1UL (unité de division) permet de monter 12 REG au maximum dans les répartiteurs électriques standard
- En cas de montage comme appareil de la classe de protection I, la liaison équipotentielle est effectuée via une plaque de mise à la terre intégrée directement sur le rail DIN qui doit être raccordé via des borniers de contact correspondants sur la mise à la terre du bâtiment
- Un cache sur le module empêche le contact direct. Le montage sur des répartiteurs à double isolation permet ainsi de maintenir la classe de protection II. Dans ce but, il convient d'enlever le ressort de mise à la terre.
- Clapet anti-poussière intégré (existe aussi en couleur)

**Schéma dimensionnel**



Référence	Couleur	Propriété 1	Propriété 2	EAN
1309426003-E	gris clair	1 port		4250184106586



Accessoires appropriés pour E-DAT modul panneau de brassage 24 ports 1UH Cat.6/Classe E<sub>A</sub>

Page

Clapets anti-poussière pour Modul panneaux de brassage / subway / REG jaune

302

Clapets anti-poussière pour Modul panneaux de brassage / subway / REG bleu

302

Clapets anti-poussière pour Modul panneaux de brassage / subway / REG vert

302

Clapets anti-poussière pour Modul panneaux de brassage / subway / REG rouge

302

Kit de fixation, écrous cage M6

310

Feuille d'étiquettes pour panneaux de brassage / REG Modul

318

Accessoires appropriés pour E-DAT modul panneau de brassage 24 ports 1UH Cat.6/Classe E<sub>A</sub> inox

Page

Kit de fixation, écrous cage M6

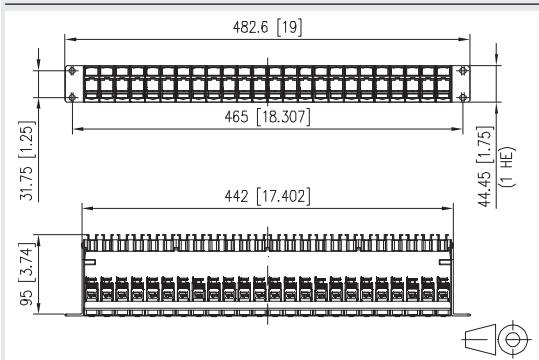
310



**E-DAT modul panneau de brassage 24 ports 1UH Cat.6/Classe E<sub>A</sub>**

- Support pour modules 19 pouces, 1UH, avec 24 modules individuels E-DAT modul
- Certifié GHMT cat. 6, de-embedded PVP
- Répond aux exigences de la classe E<sub>A</sub> selon ISO/IEC 11801 Ed.2.2:2011-09, DIN EN 50173-1:2011-09
- Tests réalisés : lien jusqu'à 500 MHz
- Pour 10 Gbit Ethernet (IEEE 802.3an)
- Compatible avec Power over Ethernet (PoE, PoE plus et UPoE)
- Raccordement simplifié de câbles de données avec 2 à 4 paires AWG 26/1 à 22/1 et conducteurs multibrin en cuivre à 7 brins AWG 26/7 sur contacts à déplacement d'isolant IDC
- Face avant du support pour modules en aluminium anodisé argent
- Portes-modules en matière plastique, avec clapets anti-poussière (autres couleurs disponibles dans les accessoires), démontable vers l'avant
- Retenue de câble intégrée, décharge de traction supplémentaire possible
- Porte-étiquette permettant d'insérer une étiquette
- Feuille pour étiquette 210 x 297 mm, voir accessoires
- Goujon de masse M6 x 10 avec écrou et rondelle crantée
- Y compris 30 cm de câble de masse
- Tous les modules entièrement blindés sont reliés par un rail de mise à la terre

Schéma dimensionnel



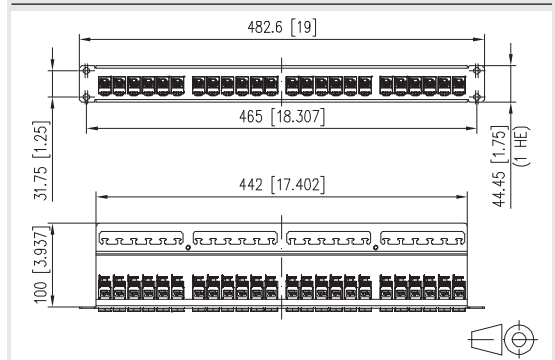
Référence	Couleur	Propriété 1	Propriété 2	EAN
130920-E	gris clair	24 ports	1UH	4250184106135



**E-DAT modul panneau de brassage 24 ports 1UH Cat.6/Classe E<sub>A</sub> inox**

- Support en acier inoxydable pour modules 19 pouces, 1UH, avec 24 modules individuels E-DAT modul
- Certifié GHMT cat.6, de-embedded PVP
- Répond aux exigences de la classe E<sub>A</sub> selon ISO/IEC 11801 Ed.2.2:2011-09, DIN EN 50173-1:2011-09
- Tests réalisés : lien jusqu'à 500 MHz
- Pour 10 Gbit Ethernet (IEEE 802.3an)
- Compatible avec Power over Ethernet (PoE, PoE plus et UPoE)
- Raccordement simplifié de câbles de données avec 2 à 4 paires AWG 26/1 à 22/1 et conducteurs multibrin en cuivre à 7 brins AWG 26/7 sur contacts à déplacement d'isolant IDC
- Retenue de câble intégrée, décharge de traction supplémentaire possible
- Goujon de masse M6 x 10 avec écrou et rondelle crantée
- Y compris 30 cm de câble de mise à la terre
- Tous les modules entièrement blindés sont reliés par un rail de mise à la terre

Schéma dimensionnel



Référence	Couleur	Propriété 1	Propriété 2	EAN
130921-E	acier inox	24 ports	1UH	4250184106166



Accessoires appropriés  
pour E-DAT modul panneau  
de brassage 48 ports 1,5UH  
Cat.6/Classe E<sub>A</sub> inox

Page

Kit de fixation, écrous  
cage M6

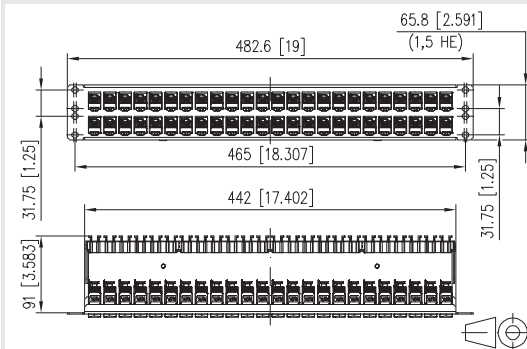
310



### E-DAT modul panneau de brassage 48 ports 1,5UH Cat.6/Classe E<sub>A</sub> inox

- Support pour modules en acier inoxydable 19 pouces, 1,5UH, avec 48 modules individuels E-DAT modul
- Certifié GHMT cat.6, de-embedded PVP
- Répond aux exigences de la classe E<sub>A</sub> selon ISO/IEC 11801 Ed.2.2:2011-09, DIN EN 50173-1:2011-09
- Tests réalisés : lien jusqu'à 500 MHz
- Pour 10 Gbit Ethernet (IEEE 802.3an)
- Compatible avec Power over Ethernet (PoE, PoE plus et UPoE)
- Raccordement simplifié de câbles de données avec 2 à 4 paires AWG 26/1 à 22/1 et conducteurs multibrin en cuivre à 7 brins AWG 26/7 sur contacts à déplacement d'isolant IDC
- Retenue de câble intégrée, décharge de traction supplémentaire possible
- Goujon de masse M6 x 10 avec écrou et rondelle crantée
- Y compris 30 cm de câble de mise à la terre
- Tous les modules entièrement blindés sont reliés par un rail de mise à la terre

#### Schéma dimensionnel



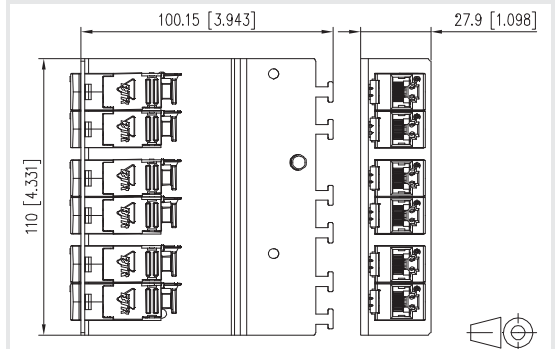
Référence	Couleur	Propriété 1	Propriété 2	EAN
130924-E	acier inox	48 ports	1,5UH	4250184106210



### E-DAT modul 6 ports 1UH

- Support pour modules avec 6 modules individuels E-DAT modul
- Certifié GHMT cat. 6, de-embedded PVP
- Répond aux exigences de la classe E<sub>A</sub> selon ISO/IEC 11801 Ed.2.2:2011-09, DIN EN 50173-1:2011-09
- Tests réalisés : lien jusqu'à 500 MHz
- Pour 10 Gbit Ethernet (IEEE 802.3an)
- Compatible avec Power over Ethernet (PoE, PoE plus et UPoE)
- Raccordement simplifié de câbles de données avec 2 à 4 paires AWG 26/1 à 22/1 et conducteurs multibrin en cuivre à 7 brins AWG 26/7 sur contacts à déplacement d'isolant IDC
- Support pour modules 1UH, à monter dans un boîtier en saillie, adaptateur pour rail DIN ou support pour modules 1UH
- Décharge de traction supplémentaire possible avec 'attache-câbles
- Goujon de masse M6 x 10 avec écrou et rondelle crantée

#### Schéma dimensionnel



Référence	Couleur	Propriété 1	Propriété 2	EAN
130922-03-E	acier inox	6 ports	1UH	4250184106197

Accessoires appropriés  
pour E-DAT modul 6 ports  
3UH

Page

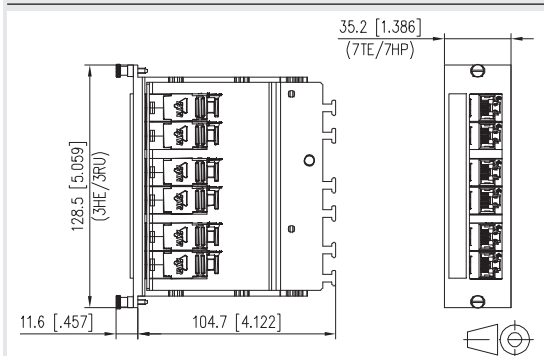
Feuille d'étiquettes pour  
E-DAT C6 et E-DAT design  
panneaux de brassage 318



### E-DAT modul 6 ports 3UH

- Support pour modules avec 6 modules individuels E-DAT modul
- Certifié GHMT cat.6, de-embedded PVP
- Répond aux exigences de la classe E<sub>A</sub> selon ISO/IEC 11801 Ed.2.2:2011-09, DIN EN 50173-1:2011-09
- Tests réalisés : lien jusqu'à 500 MHz
- Pour 10 Gbit Ethernet (IEEE 802.3an)
- Compatible avec Power over Ethernet (PoE, PoE plus et UPoE)
- Raccordement simplifié de câbles de données avec 2 à 4 paires AWG 26/1 à 22/1 et conducteurs multibrin en cuivre à 7 brins AWG 26/7 sur contacts à déplacement d'isolant IDC
- Décharge de traction avec attache-câbles directement sur la pièce de chargement du module E-DAT
- Face avant pour le support pour modules 3UH en aluminium anodisé argent à monter dans un support pour groupes d'assemblage 3UH
- Avec porte-étiquette permettant d'insérer les étiquettes d'identification jointes
- Décharge de traction supplémentaire possible avec 'attache-câbles
- Goujon de masse M6 x 10 avec écrou et rondelle crantée

### Schéma dimensionnel



Référence	Couleur	Propriété 1	Propriété 2	EAN
130922-02-E	alu. anodisé	6 ports	3UH/7UL	4250184106180

**Accessoires appropriés pour E-DAT C6 AP**

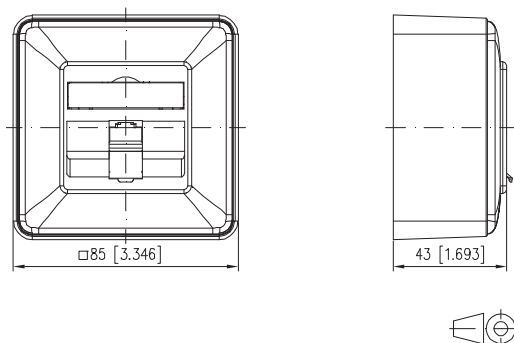
	Page
Clapets anti-poussière pour boîtiers de raccordement	302
Cadre saillie 85 x 85 mm - simple	315
Plaque de recouvrement	316
Feuille d'étiquettes pour boîtiers de raccordement	318

**Accessoires appropriés pour E-DAT C6 UP**

	Page
Clapets anti-poussière pour boîtiers de raccordement	302
Support de montage pour boîtiers de raccordement	311
Cadre saillie 85 x 85 mm - simple	315
Cadre saillie 43x85x85 blanc pur	315
Plaque de recouvrement	316
Feuille d'étiquettes pour boîtiers de raccordement	318


**E-DAT C6 AP**

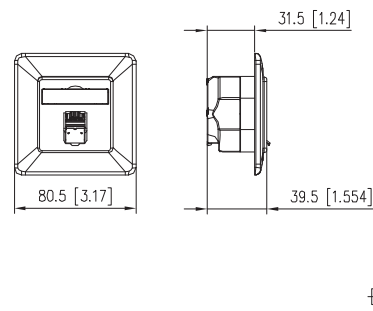
- Unité de raccordement pour montage en saillie avec un ou deux ports RJ45 à 8 pôles
  - Certifié GHMT cat. 6, 12C-de-embedded
  - Répond aux exigences de la classe E<sub>A</sub> selon ISO/IEC 11801 Ed.2.2:2011-09, DIN EN 50173-1:2011-09
  - Tests réalisés : lien jusqu'à 500 MHz
  - Pour 10 Gbit Ethernet (IEEE 802.3an)
  - Compatible avec Power over Ethernet (PoE, PoE plus et UPoE)
  - Prises individuelles blindées, optimisées pour lutter contre l'Alien Next
  - Le clapet pour la décharge de traction et le blindage est vissé par l'avant
  - Arrivée de câble pratique sur 8 côtés
  - Raccordement de câbles de données AWG 26/1 à 22/1 (monobrin)
  - Avec porte-étiquette permettant d'insérer l'étiquette jointe
  - Feuille pour étiquette 209 x 294 mm, voir accessoires
  - Clapets anti-poussière intégrés (existent aussi en couleur)
  - Couleur des caches : blanc perlé RAL 1013 ou blanc pur RAL 9010, surface matte structurée
- Versions : 1 port, 2 ports  
• Couleurs : blanc pur et blanc perlé

**Schéma dimensionnel**


Référence	Couleur	Propriété 1	Propriété 2	EAN
1307370001-I	blanc perlé	AP 1 Port		4250184102526
1307370002-I	blanc pur	AP 1 Port		4250184102533
1307380001-I	blanc perlé	AP 2 Port		4250184102595
1307380002-I	blanc pur	AP 2 Port		4250184102601


**E-DAT C6 UP**

- Unité de raccordement pour montage encastré avec un ou deux ports RJ45 à 8 pôles
  - Certifié GHMT cat. 6, 12C-de-embedded
  - Répond aux exigences de la classe E<sub>A</sub> selon ISO/IEC 11801 Ed.2.2:2011-09, DIN EN 50173-1:2011-09
  - Tests réalisés : lien jusqu'à 500 MHz
  - Pour 10 Gbit Ethernet (IEEE 802.3an)
  - Compatible avec Power over Ethernet (PoE, PoE plus et UPoE)
  - Prises individuelles blindées, optimisées pour lutter contre l'Alien Next
  - Le clapet pour la décharge de traction et le blindage est vissé par l'avant
  - Arrivée de câble pratique sur 8 côtés
  - Raccordement de câbles de données AWG 26/1 à 22/1 (monobrin)
  - Avec porte-étiquette permettant d'insérer l'étiquette jointe
  - Feuille pour étiquette 209 x 294 mm, voir accessoires
  - Clapets anti-poussière intégrés (existent aussi en couleur)
  - Compatible avec les éléments centraux de décoration des gammes d'interrupteurs
  - Convient pour le montage dans des boîtes standard pour la pose encastrée et dans des parois creuses
  - Couleur des caches : blanc perlé RAL 1013 ou blanc pur RAL 9010, surface matte structurée
- Versions : 1 port, 2 ports  
• Couleurs : blanc pur et blanc perlé

**Schéma dimensionnel**


Référence	Couleur	Propriété 1	Propriété 2	EAN
1307371001-I	blanc perlé	UP 1 Port		4250184102540
1307371002-I	blanc pur	UP 1 Port		4250184102557
1307381001-I	blanc perlé	UP 2 Port		4250184102618
1307381002-I	blanc pur	UP 2 Port		4250184102625

**Accessoires appropriés pour E-DAT C6 UPk**

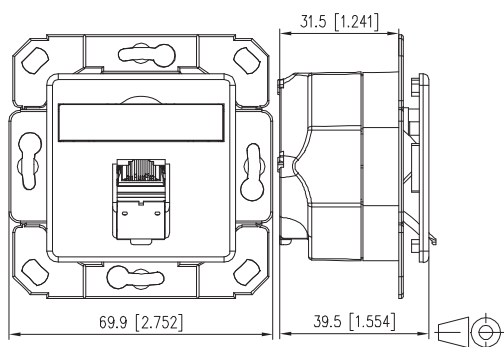
	Page
Clapets anti-poussière pour boîtiers de raccordement	302
Support de montage pour boîtiers de raccordement	311
Cadre en saillie 85 x 85 mm - simple	315
Cadre en saillie 43x85x85 blanc pur	315
Plaque de recouvrement	316
Feuille d'étiquettes pour boîtiers de raccordement	318

**Accessoires appropriés pour E-DAT C6 UP0**

	Page
Clapets anti-poussière pour boîtiers de raccordement	302
Support de montage pour boîtiers de raccordement	311
Cadre en saillie 85 x 85 mm - simple	315
Cadre en saillie 43x85x85 blanc pur	315
Plaque de recouvrement	316
Feuille d'étiquettes pour boîtiers de raccordement	318


**E-DAT C6 UPk**

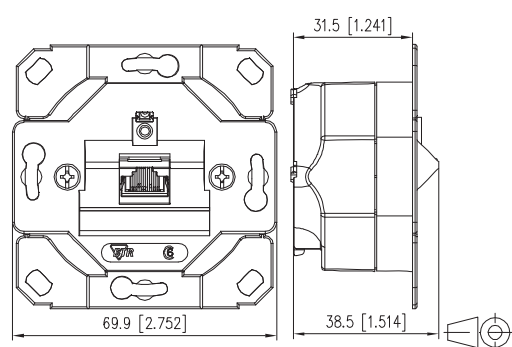
- Unité de raccordement pour montage en goulotte, avec un ou deux ports RJ45 à 8 pôles
- Certifié GHMT cat. 6, 12C-de-embedded
- Répond aux exigences de la classe E<sub>A</sub> selon ISO/IEC 11801 Ed.2.2:2011-09, DIN EN 50173-1:2011-09
- Tests réalisés : lien jusqu'à 500 MHz
- Pour 10 Gbit Ethernet (IEEE 802.3an)
- Compatible avec Power over Ethernet (PoE, PoE plus et UPoE)
- Prises individuelles blindées, optimisées pour lutter contre l'Alien Next
- Le clapet pour la décharge de traction et le blindage est vissé par l'avant
- Arrivée de câble pratique sur 8 côtés
- Raccordement de câbles de données AWG 26/1 à 22/1 (monobrin)
- Avec porte-étiquette permettant d'insérer l'étiquette jointe
- Feuille pour étiquette 209 x 294 mm, voir accessoires
- Clapets anti-poussière intégrés (existent aussi en couleur)
- Compatible avec les éléments centraux de décoration des gammes d'interrupteurs
- Convient pour le montage dans des boîtes standard pour la pose encastrée et dans des parois creuses
- Couleur des caches : blanc perlé RAL 1013 ou blanc pur RAL 9010, surface matte structurée
- Versions : 1 port, 2 ports
- Couleurs : possibles blanc pur et blanc perlé

**Schéma dimensionnel**


Référence	Couleur	Propriété 1	Propriété 2	EAN
1307371101-I	blanc perlé	UPk 1 Port		4250184102564
1307371102-I	blanc pur	UPk 1 Port		4250184102571
1307381101-I	blanc perlé	UPk 2 Port		4250184102632
1307381102-I	blanc pur	UPk 2 Port		4250184102649


**E-DAT C6 UP0**

- Unité de raccordement pour montage en goulotte, avec un ou deux ports RJ45 à 8 pôles
- Certifié GHMT cat. 6, 12C-de-embedded
- Répond aux exigences de la classe E<sub>A</sub> selon ISO/IEC 11801 Ed.2.2:2011-09, DIN EN 50173-1:2011-09
- Tests réalisés : lien jusqu'à 500 MHz
- Pour 10 Gbit Ethernet (IEEE 802.3an)
- Compatible avec Power over Ethernet (PoE, PoE plus et UPoE)
- Prises individuelles blindées, optimisées pour lutter contre l'Alien Next
- Le clapet pour la décharge de traction et le blindage est vissé par l'avant
- Arrivée de câble pratique sur 8 côtés
- Raccordement de câbles de données AWG 26/1 à 22/1 (monobrin)
- Compatible avec les éléments centraux de décoration des gammes d'interrupteurs
- Convient pour le montage dans des boîtes standard pour la pose encastrée et dans des parois creuses
- Versions : 1 port, 2 ports

**Schéma dimensionnel**


Référence	Couleur	Propriété 1	Propriété 2	EAN
1307371200-I		UP0 1 Port		4250184102588
1307381200-I		UP0 2 Port		4250184102656

Accessoires appropriés  
pour E-DAT C6 panneau de  
brassage LSA modulaire  
24 ports 1UH

Page

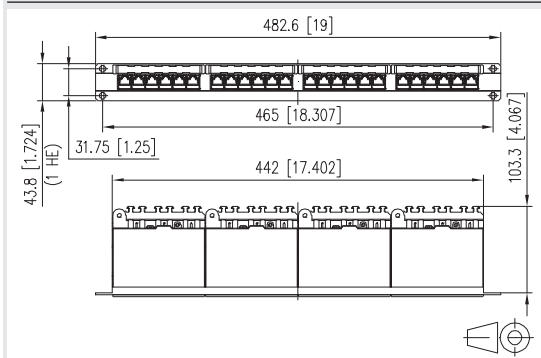
Feuille d'étiquettes pour  
E-DAT C6 et E-DAT design  
panneaux de brassage 318



### E-DAT C6 panneau de brassage LSA modulaire 24 ports 1UH

- Support 19 pouces, 1UH, en aluminium anodisé argent, avec 24 ports RJ45 blindés individuellement
- Certifié GHMT cat. 6, 12C-de-embedded
- Répond aux exigences de la classe E<sub>A</sub> selon ISO/IEC 11801 Ed.2.2:2011-09, DIN EN 50173-1:2011-09
- Tests réalisés : lien jusqu'à 500 MHz
- Pour 10 Gbit Ethernet (IEEE 802.3an)
- Compatible avec Power over Ethernet (PoE, PoE plus et UPoE)
- 4 boîtiers pour modules en zinc moulé sous pression avec six ports RJ45 chacun
- Les paires de brins peuvent être amenées jusqu'au bornier LSA sans défaire la torsade
- Raccordement de câbles de données avec 2 à 4 paires aux contacts à déplacement d'isolant LSA (AWG 22-24). Avec marquage des couleurs des brins selon TIA/EIA 568A.
- Porte-étiquette permettant d'insérer les étiquettes jointes
- Décharge de traction supplémentaire possible avec attache-câbles
- Modules reliés par rail de mise à la terre, y compris 30 cm de câble de mise à la terre

#### Schéma dimensionnel



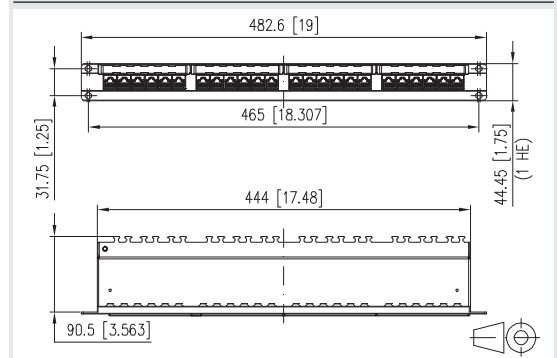
Référence	Couleur	Propriété 1	Propriété 2	EAN
130856-E	alu. anodisé	24 ports		4250184111740



### E-DAT C6 panneau de brassage LSA 24 ports 1UH

- Support 19 pouces, 1UH, en aluminium anodisé argent, avec 24 ports RJ45 blindés individuellement
- Certifié GHMT cat. 6, 12C-de-embedded
- Répond aux exigences de la classe E<sub>A</sub> selon ISO/IEC 11801 Ed.2.2:2011-09, DIN EN 50173-1:2011-09
- Tests réalisés : lien jusqu'à 500 MHz
- Pour 10 Gbit Ethernet (IEEE 802.3an)
- Compatible avec Power over Ethernet (PoE, PoE plus et UPoE)
- Les paires de brins peuvent être amenées jusqu'au bornier LSA sans défaire la torsade
- Raccordement des câbles de données avec 2 à 4 paires aux contacts à déplacement d'isolant LSA (AWG 22 à 24). Avec marquage des couleurs des brins selon TIA/EIA 568A.
- Décharge de traction supplémentaire possible avec 'attache-câbles
- Modules reliés par rail de mise à la terre

#### Schéma dimensionnel



Référence	Couleur	Propriété 1	Propriété 2	EAN
130855-E	alu. anodisé	24 ports		4250184104124

Accessoires appropriés  
pour E-DAT C6 répartiteur  
apparent 6x8

Page

Feuille d'étiquettes pour  
E-DAT C6 et E-DAT design  
panneaux de brassage

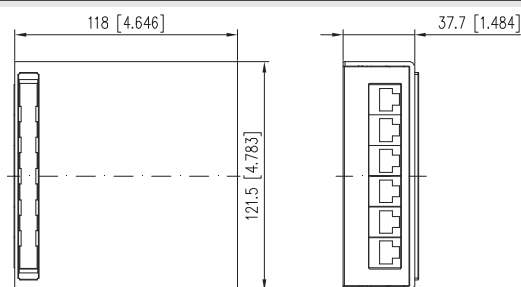
318



### E-DAT C6 répartiteur apparent 6x8

- Répartiteur pour montage en saillie 6 ports ou boîtier de raccordement pour le câblage structuré des bâtiments
- Certifié GHMT cat.6, 12C-de-embedded
- Répond aux exigences de la classe E<sub>A</sub> selon ISO/IEC 11801 Ed.2.2:2011-09, DIN EN 50173-1:2011-09
- Tests réalisés : lien jusqu'à 500 MHz
- Pour 10 Gbit Ethernet (IEEE 802.3an)
- Compatible avec Power over Ethernet (PoE, PoE plus et UPoE)
- Les paires de brins peuvent être amenées jusqu'au bornier LSA sans défaire la torsade
- Raccordement des câbles de données avec 2 à 4 paires aux contacts à déplacement d'isolant LSA (AWG 22 à 24). Avec marquage des couleurs des brins selon TIA/EIA 568A
- Porte-étiquette permettant d'insérer les étiquettes d'identification jointes
- Décharge de traction supplémentaire possible avec attache-câbles
- Versions : blanc pur, gris clair

#### Schéma dimensionnel



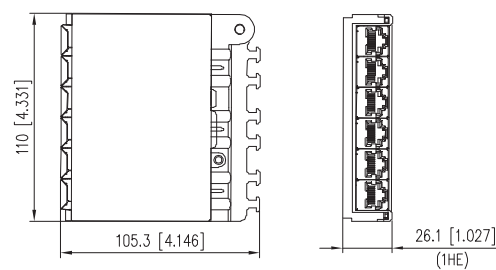
Référence	Couleur	Propriété 1	Propriété 2	EAN
130862-11-E	gris clair	6 ports	Montage en saillie	4250184111764
130862-21-E	blanc pur	6 ports	Montage en saillie	4250184113294



### E-DAT C6 sous-groupe 6x8 1UH Cat.6

- Boîtier 6 ports pour modules en zinc moulé sous pression, à monter dans un adaptateur pour rail DIN, un boîtier vide en saillie ou un support pour modules 6 ports 1UH
- Certifié GHMT cat.6, 12C-de-embedded
- Répond aux exigences de la classe E<sub>A</sub> selon ISO/IEC 11801 Ed.2.2:2011-09, DIN EN 50173-1:2011-09
- Tests réalisés : lien jusqu'à 500 MHz
- Pour 10 Gbit Ethernet (IEEE 802.3an)
- Compatible avec Power over Ethernet (PoE, PoE plus et UPoE)
- Les paires de brins peuvent être amenées jusqu'au bornier LSA sans défaire la torsade
- Raccordement des câbles de données avec 2 à 4 paires sur contacts à déplacement d'isolant LSA (AWG 22-24). Avec marquage des couleurs des brins selon TIA/EIA 568A
- Décharge de traction supplémentaire possible avec attache-câbles
- Y compris 30 cm de câble de mise à la terre
- Goujon de masse M6 x 10 avec écrou et rondelle crantée

#### Schéma dimensionnel



Référence	Couleur	Propriété 1	Propriété 2	EAN
860018-11-E	gris	6 ports	1UH	4250184111771

Accessoires appropriés  
pour E-DAT C6 sous-groupe  
6x8 3UH Cat.6

Page

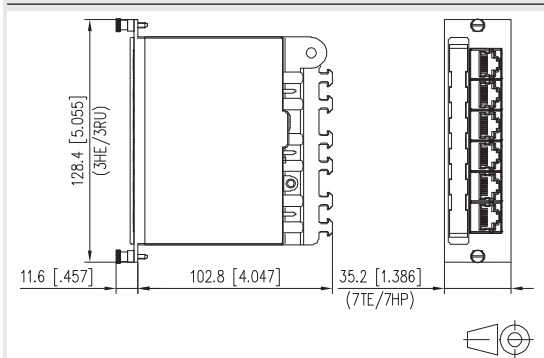
Feuille d'étiquettes pour  
E-DAT C6 et E-DAT design  
panneaux de brassage 318



### E-DAT C6 sous-groupe 6x8 3UH Cat.6

- Boîtier pour module 6 ports 3UH, 7UL, en zinc moulé sous pression, à monter dans un support pour modules de 3UH
- Certifié GHMT cat.6, 12C-de-embedded
- Répond aux exigences de la classe E<sub>A</sub> selon ISO/IEC 11801 Ed.2.2:2011-09, DIN EN 50173-1:2011-09
- Tests réalisés : lien jusqu'à 500 MHz
- Pour 10 Gbit Ethernet (IEEE 802.3an)
- Compatible avec Power over Ethernet (PoE, PoE plus et UPoE)
- Les paires de brins peuvent être amenées jusqu'au bornier LSA sans défaire la torsade
- Raccordement de câbles de données avec 2 à 4 paires aux contacts à déplacement d'isolant LSA (AWG 22 à 24). Avec marquage des couleurs des brins selon TIA/EIA 568A
- Support pour modules 3UH, à monter dans des boîtiers en saillie, adaptateur pour rail DIN ou support pour modules 3UH
- Décharge de traction avec serre-câble imperdable, diamètre inférieur à 8 mm (pour câbles avec un diamètre supérieur à 7 mm, voir accessoires)
- Décharge de traction supplémentaire possible avec attache-câbles
- Porte-étiquette permettant d'insérer l'étiquette d'identification jointe
- Collier de contact pour blindage de câble, imperdable
- Goujon de masse M6x10 avec écrou et rondelle crantée

### Schéma dimensionnel



Référence	Couleur	Propriété 1	Propriété 2	EAN
130857-E	alu. anodisé	6 ports	3UH/7UL	4250184116646





**E-DAT modul coupleur 180°**

- Coupleur de câble RJ45, cat.6, classe E
- Répond aux exigences de la classe E selon ISO/IEC 11801 Ed.2.2:2011-09, DIN EN 50173-1:2011-09
- Compatible avec Power over Ethernet (PoE, PoE plus et UPoE)
- Pour 10 Gbit Ethernet (IEEE 802.3an)
- Coupleur 180° entièrement blindé en zinc moulé sous pression, traité
- Convient particulièrement bien pour les points de consolidation et les câblages cross connect
- 2 configurations de montage dans un coupleur, à monter dans des applications du format Modul ou Keystone

applications appropriées

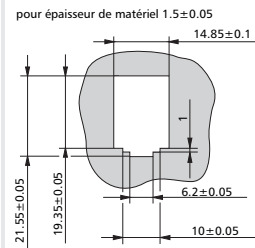
format Modul

- Boîtiers de raccordement
- façade murale
- support de module 19 pouces
- boîtiers en saillie Modul
- subway
- E-DAT modul REG
- Modul REG IP20
- brides de montage Industry EBM

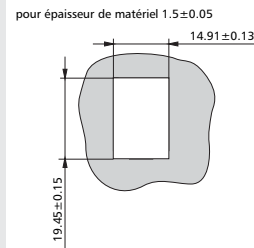
format Keystone

- Boîtiers de raccordement
- façade murale
- support de module 19 pouces
- subway Keystone
- Keystone REG
- brides de montage Industry EBK

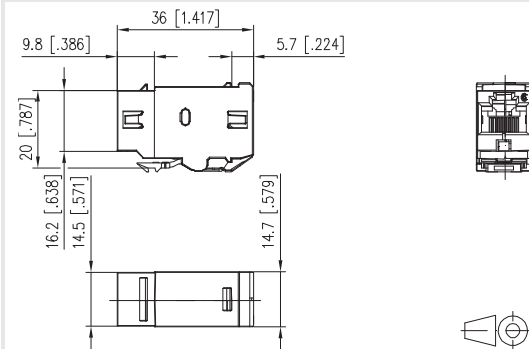
**Découpe pour montage mural format Modul**



**Découpe pour montage mural format Keystone**



**Schéma dimensionnel**



Référence	Couleur	Propriété 1	Propriété 2	EAN
1309A0-1		8(8) coupleur	180°	4250184106616



**E-DAT modul coupleur 90°**

- Coupleur de câble RJ45, cat.6, classe E
- Répond aux exigences de la classe E selon ISO/IEC 11801 Ed.2.2:2011-09, DIN EN 50173-1:2011-09
- Compatible avec Power over Ethernet (PoE, PoE plus et UPoE)
- Pour 10 Gbit Ethernet (IEEE 802.3an)
- Coupleur 90° entièrement blindé en zinc moulé sous pression, traité
- Convient particulièrement bien pour les points de consolidation et les câblages cross connect
- 2 formats dans un coupleur, à monter dans des applications du format Modul ou Keystone

applications appropriées

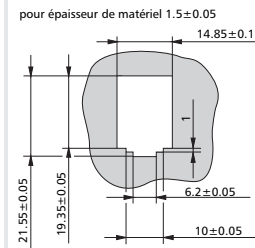
format Modul

- Boîtiers de raccordement
- façade murale
- Modul REG IP20
- brides de montage Industry EBM

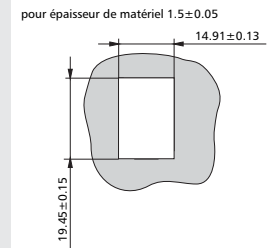
format Keystone

- Boîtiers de raccordement
- façade murale
- Keystone REG IP20
- brides de montage Industry EBK

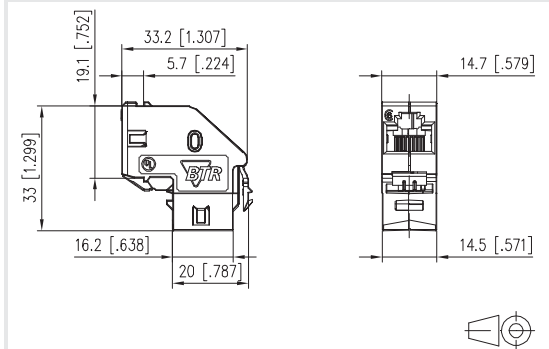
**Découpe pour montage mural format Modul**



**Découpe pour montage mural format Keystone**



**Schéma dimensionnel**



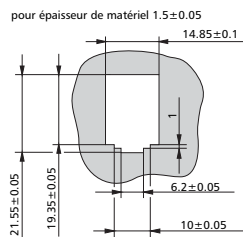
Référence	Couleur	Propriété 1	Propriété 2	EAN
1309A1-1		8(8) coupleur	90°	4250184106623



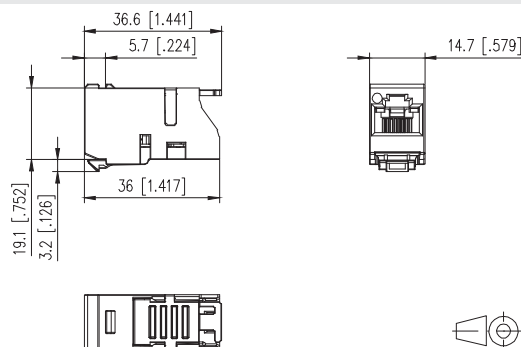
### UAE modul Cat.6

- Module UAE non blindé de la cat.6, classe E
  - Pour Gigabit Ethernet
  - Répond aux exigences de la classe E selon ISO/IEC 11801 Ed.2.2:2011-09, DIN EN 50173-1:2011-09
  - Compatible avec Power over Ethernet (PoE, PoE plus et UPoE)
  - Raccordement simplifié de câbles de données avec 2 à 4 paires AWG 24/1 à 22/1 et conducteurs multibrin en cuivre à 7 brins AWG 26/7 sur contacts à déplacement d'isolant IDC
  - Décharge de traction avec attache-câbles possible sur le module UAE
  - Format : Modul
- Versions : marquage des couleurs des brins selon T568A, T568B

### Découpe pour montage mural format Modul



### Schéma dimensionnel



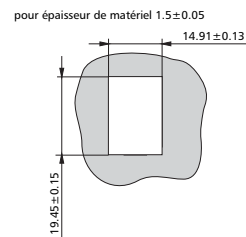
Référence	Couleur	Propriété 1	Propriété 2	EAN
130909-I	blanc perlé	Cat.6 T568A	Format Modul	4250184105466
130909-I-B1	blanc perlé	Cat.6 T568B	Format Modul	4250184118367



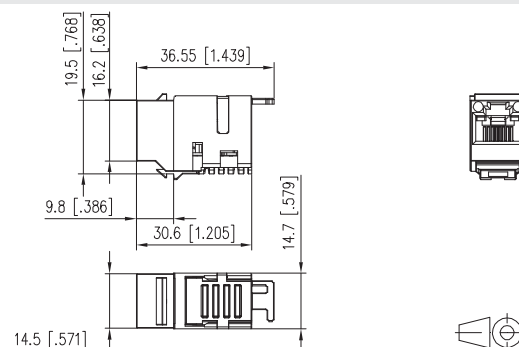
### UTP modul Cat.6 - Keystone

- Module UTP non blindé de la cat.6, classe E
  - Pour Gigabit Ethernet
  - Répond aux exigences de la classe E selon ISO/IEC 11801 Ed.2.2:2011-09, DIN EN 50173-1:2011-09
  - Compatible avec Power over Ethernet (PoE, PoE plus et UPoE)
  - Raccordement simplifié de câbles de données avec 2 à 4 paires AWG 24/1 à 22/1 et conducteurs multibrin en cuivre à 7 brins AWG 26/7 sur contacts à déplacement d'isolant IDC
  - Décharge de traction avec attache-câbles possible sur le module UTP
  - Format : Keystone
- Versions : marquage des couleurs des brins selon T568A ou T568B, Couleur du boîtier blanc perlé ou noir

### Découpe pour montage mural format Keystone



### Schéma dimensionnel



Référence	Couleur	Propriété 1	Propriété 2	EAN
130A10-29-I	noir	Cat.6 T568A	Format Keystone	4250184111009
130A10-29-I-B1	noir	Cat.6 T568B	Format Keystone	4250184118381
130A10-I	blanc perlé	Cat.6 T568A	Format Keystone	4250184106647
130A10-I-B1	blanc perlé	Cat.6 T568B	Format Keystone	4250184164340

**Accessoires appropriés  
pour E-DAT C6 coupleur  
48x8 1UH Cat. 6**

	Page
Feuille d'étiquettes pour E-DAT C6 et E-DAT design panneaux de brassage	318

**Accessoires appropriés  
pour UTP modul panneau  
de brassage Keystone 24x8  
Cat.6 1UH**

	Page
Clapets anti-poussière pour Modul panneaux de brassage / subway / REG jaune	302
Clapets anti-poussière pour Modul panneaux de brassage / subway / REG bleu	302
Clapets anti-poussière pour Modul panneaux de brassage / subway / REG vert	302
Clapets anti-poussière pour Modul panneaux de brassage / subway / REG rouge	302
Feuille d'étiquettes pour panneaux de brassage / REG Modul	318

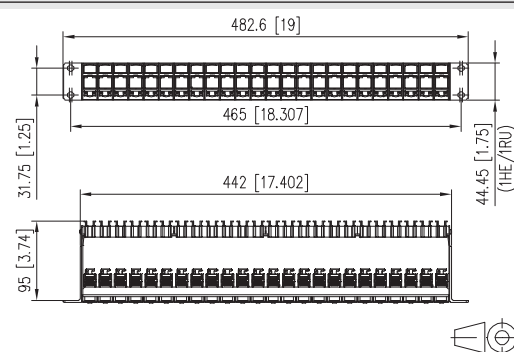

**E-DAT C6 coupleur 48x8 1UH Cat. 6**

- Panneau de brassage compact, 19 pouces, 1UH, avec 48 coupleurs de passage
- Testé cat.6 12 C, 250 MHz ; EN 55022-B
- Répond aux exigences de la classe E selon ISO/IEC 11801 Ed.2.2:2011-09, DIN EN 50173-1:2011-09
- Compatible avec Power over Ethernet (PoE, PoE plus et UPoE)
- Convient à GigaBit Ethernet
- Boîtier en zinc moulé sous pression ; 4 blocs de coupleurs avec 12 coupleurs chacun, avec mise à la terre individuelle
- Raccordement à 8 pôles
- Porte-étiquette permettant d'insérer une étiquette d'identification
- Étiquettes d'identification y compris numérotation des ports comprises dans l'équipement livré
- Décharge de traction avec attache-câbles
- Support pour modules : tôle d'acier, couleur RAL 7035 peinte par poudrage
- 19 pouces, 1UH, profondeur : 153,4 mm

Référence	Couleur	Propriété 1	Propriété 2	EAN
130859-E	gris clair	48 ports	1UH	4250184118213


**UTP modul panneau de brassage  
Keystone 24x8 Cat.6 1UH**

- Support pour module 19 pouces, 1UH avec 24 modules individuels UTP modul, cat.6, classe E
- Répond aux exigences de la classe E selon ISO/IEC 11801 Ed.2.2:2011-06, DIN EN 50173-1:2011-09
- Compatible avec Power over Ethernet (PoE, PoE plus et UPoE)
- Convient à GigaBit Ethernet
- Face avant du support pour modules en aluminium anodisé argent
- Portes-modules en matière plastique, avec clapets anti-poussière (autres couleurs disponibles dans les accessoires), démontable vers l'avant
- Retenue de câble intégrée, décharge de traction supplémentaire possible
- Porte-étiquette permettant d'insérer une étiquette d'identification
- Feuille pour étiquette d'identification 210 x 297 mm, voir accessoires

**Schéma dimensionnel**


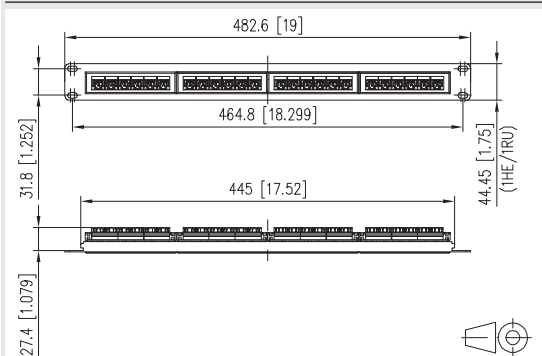
Référence	Couleur	Propriété 1	Propriété 2	EAN
130A20-E	gris clair	24 ports	1UH	4250184106661



**UTP panneau de brassage 24 Port 1UH  
LSA Cat.6**

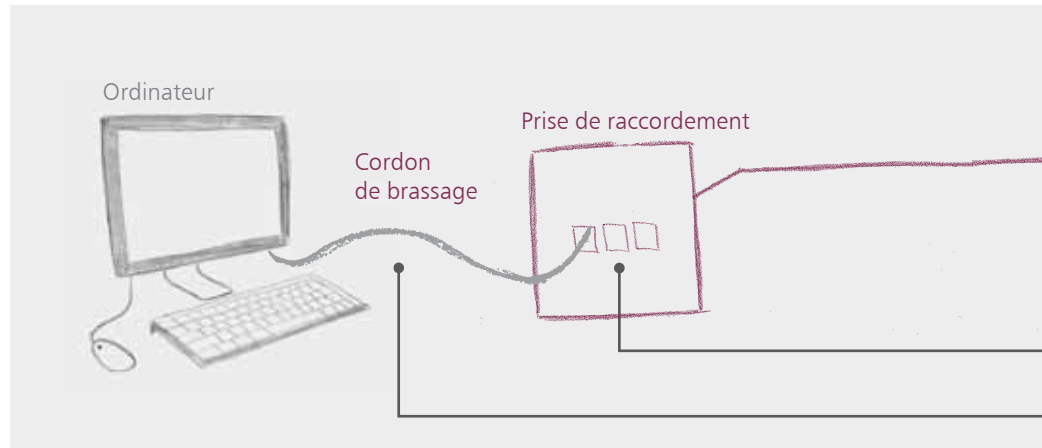
- Panneau de brassage Cat.6, 19 pouces, 1UH avec 24 ports RJ45 8(8)
- Support pour modules 19 pouces en tôle d'acier noir
- 4 unités de raccordement individuelles à 6 ports, non blindés
- Raccordement des câbles non blindés aux contacts à déplacement d'isolant LSA (AWG 22 à 26)
- Raccordement des brins possible selon T568A et T568B
- Avec 4 supports de câble encliquetables

**Schéma dimensionnel**



Référence	Couleur	Propriété 1	Propriété 2	EAN
130A10-AP29-E	noir	24 ports		4250184169826

# Aperçu du système Cat.5e



## Classes de puissance Conducteurs en cuivre

Afin de décrire la puissance des composants individuels d'un conducteur en cuivre, les éléments individuels d'une liaison sont affectés à des catégories. Les liaisons sont classées selon le principe de la liaison permanente (voie d'installation avec des composants fixes tels qu'une boîte de connexion et un panneau de brassage avec un câble d'installation entre les deux) et liaison de voie (toute la voie de transmission de dispositif à dispositif avec son câble de brassage et/ou le câble de connexion du dispositif). Dans une liaison c'est le composant avec la puissance la plus réduite (catégorie) qui définit la classe de transmission (classe de liaison) du système entier. Les catégories individuelles spécifient certaines caractéristiques de transmission des composants utilisés dans la liaison – telles que, entre autres, l'impédance, la bande passante, la caractéristique d'atténuation et la paradiaphonie. Plus la catégorie est élevée, meilleures seront les caractéristiques de transmission.

Catégorie	Bande passante	Classe	
Cat.5e	125 MHz	E	1 Gigabit Ethernet

## Cordons de brassage



Cordons de brassage Cat.6<sub>A</sub>  
AWG26 gris, p. 133 et suiv.



Cordons de brassage Cat.6<sub>A</sub>  
AWG26 rouge, p. 135 et suiv.



Cordons de brassage Cat.6<sub>A</sub>  
AWG26 blanc, p. 135 et suiv.



Cordons de brassage Cat.6<sub>A</sub>  
AWG26 vert, p. 134 et suiv.

## Boîtiers de raccordement



E-DAT design AP,  
p. 114 et suiv.



E-DAT design UP,  
p. 114 et suiv.



E-DAT design UPk/Ek,  
p. 115 et suiv.

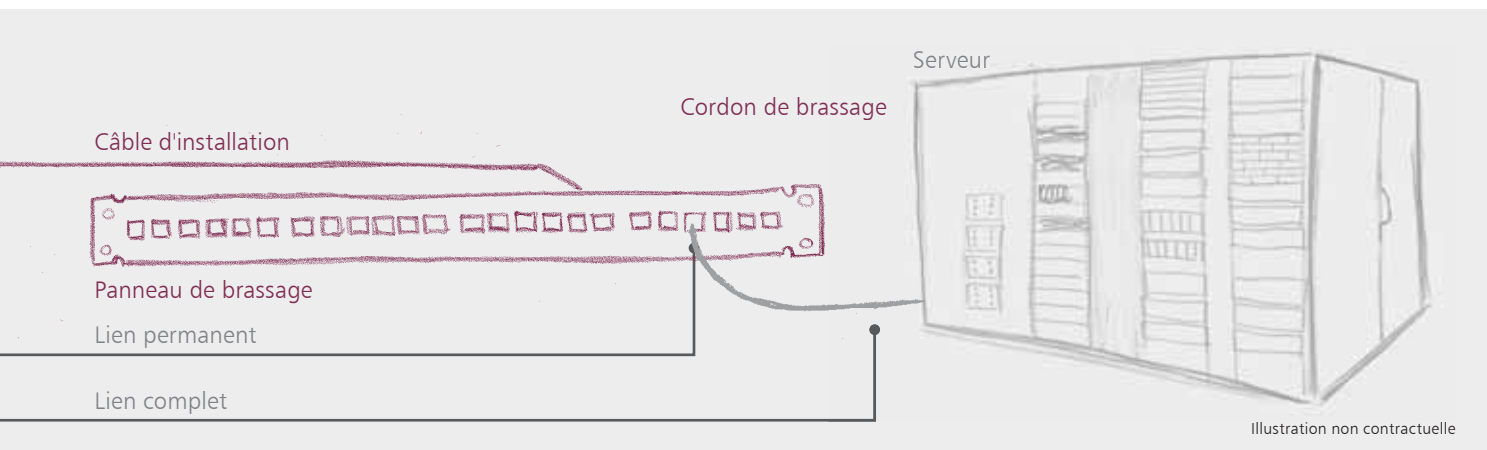


E-DAT design UP0,  
p. 115 et suiv.

## Connecteur



C6<sub>A</sub> RJ45 field plug pro,  
p. 76 et suiv.



## Câbles d'installation



GC1500 pro22 Cat.7<sub>A</sub> S/FTP  
4P LSHF-FR, p. 138 et suiv.



GC1200 pro22 Cat.7<sub>A</sub> S/FTP  
4P LSHF-FR, p. 138 et suiv.



GC1000 plus 23 Cat.7 S/FTP  
2x4P LSHF-FR, p. 141 et suiv.



DCCS 23/1 Cat.7 S/FTP  
24P LSHF-FR, p. 142 et suiv.



GC400 SL23 Cat.6 U/UTP  
LSHF-FR, p. 144 et suiv.

## Panneaux de brassage



E-DAT panneau de brassage  
1UH, p. 116 et suiv.



E-DAT 6x8 répartiteur AP,  
p. 117 et suiv.



E-DAT 6x8 répartiteur AP  
groupe d'assemblage 1UH,  
p. 117 et suiv.

## Cordons de brassage



Cordons de brassage Cat.6<sub>A</sub>  
AWG26 gris, p. 133 et suiv.



Cordons de brassage Cat.6<sub>A</sub>  
AWG26 jaune, p. 133 et suiv.



Cordons de brassage Cat.6<sub>A</sub>  
AWG26 noir, p. 136 et suiv.



Cordons de brassage Cat.6<sub>A</sub>  
AWG26 bleu, p. 134 et suiv.

### Note:

Des connecteurs RJ45 pour le raccordement d'appareils périphériques aux circuits imprimés sont présentés dans notre programme U|Contact.

**Accessoires appropriés  
pour E-DAT design AP**

Plaque de recouvrement pour boîtiers de raccordement E-DAT design	Page 317
--	-------------

Feuille d'étiquettes pour boîtiers de raccordement	318
---	-----

**Accessoires appropriés  
pour E-DAT design UP**

Support de montage pour boîtiers de raccordement	Page 311
---	-------------

Cadre en saillie 85 x 85 mm - simple	315
---	-----

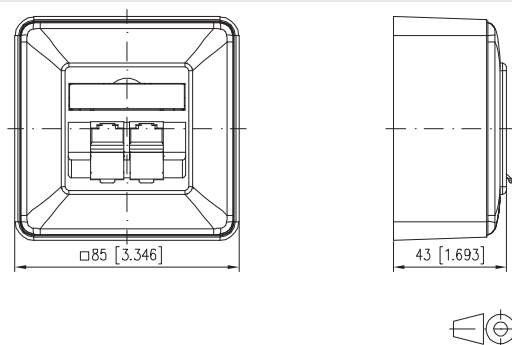
Cadre en saillie 43x85x85 blanc pur	315
--	-----

Feuille d'étiquettes pour boîtiers de raccordement	318
---	-----

Plaque de recouvrement pour boîtiers de raccordement E-DAT design	Page 319
--	-------------


**E-DAT design AP**

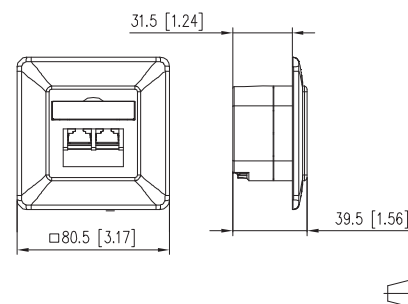
- Unité de raccordement pour montage en saillie avec deux ports RJ45 à 8 pôles
  - Lien classe E/cat.6, performance selon ISO/IEC11801 Ed.2.2:2011-06, DIN EN 50173-1:2011-09
  - Pour 1 Gbit Ethernet (IEEE 802.3)
  - Compatible avec Power over Ethernet (PoE, PoE plus et UPoE)
  - Sens d'embrochage : vers le bas, incliné de 45°
  - Câblage selon norme ISO/IEC 11801/EN 50173-1
  - Arrivée de câbles possible de 4 directions
  - Raccordement de câbles de données AWG 26/1 à 22/1 (monobrin)
  - Avec porte-étiquette permettant d'insérer l'étiquette d'identification jointe
  - Feuille pour étiquette d'identification 209 x 294 mm, voir accessoires
  - Caches blanc perlé RAL 1013 ou blanc pur RAL 9010
- Versions : blanc pur, blanc perlé

**Schéma dimensionnel**


Référence	Couleur	Propriété 1	Propriété 2	EAN
1307440001-I	blanc perlé	AP 2 Port		4250184102694
1307440002-I	blanc pur	AP 2 Port		4250184102700


**E-DAT design UP**

- Unité de raccordement pour montage encastré avec deux ports RJ45 à 8 pôles
  - Lien classe E/cat.6, performance selon ISO/IEC11801 Ed.2.2:2011-06, DIN EN 50173-1:2011-09
  - Pour 1 Gbit Ethernet (IEEE 802.3an)
  - Compatible avec Power over Ethernet (PoE, PoE plus et UPoE)
  - Sens d'embrochage : vers le bas, incliné de 45°
  - Câblage selon norme ISO/IEC 11801/EN 50173-1
  - Arrivée de câbles possible de 4 directions
  - Raccordement de câbles de données AWG 26/1 à 22/1 (monobrin)
  - Avec porte-étiquette permettant d'insérer l'étiquette d'identification jointe
  - Feuille pour étiquette d'identification 209 x 294 mm, voir accessoires
  - Compatible avec les éléments centraux de décoration des gammes d'interrupteurs
  - Convient pour le montage dans des boîtes standard pour la pose encastrée et dans des parois creuses
  - Caches blanc perlé RAL 1013 ou blanc pur RAL 9010
- Versions : blanc pur, blanc perlé

**Schéma dimensionnel**


Référence	Couleur	Propriété 1	Propriété 2	EAN
1307441001-I	blanc perlé	UP 2 Port		4250184102717
1307441002-I	blanc pur	UP 2 Port		4250184102731

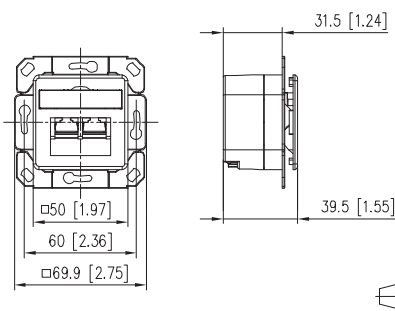


<b>Accessoires appropriés pour E-DAT design UPk / Ek</b>	
Support de montage pour boîtiers de raccordement	311
Cadre en saillie 85 x 85 mm - simple	315
Plaque de recouvrement pour boîtiers de raccordement E-DAT design	317

<b>Accessoires appropriés pour E-DAT design UPO</b>	
Support de montage pour boîtiers de raccordement	311
Cadre en saillie 85 x 85 mm - simple	315
Plaque de recouvrement pour boîtiers de raccordement E-DAT design	317


**E-DAT design UPk / Ek**

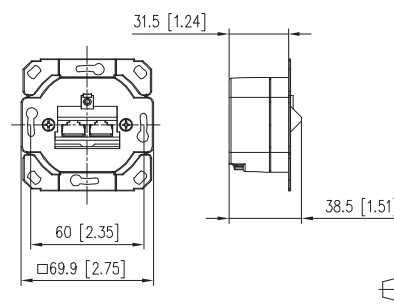
- Unité de raccordement avec deux ports RJ45 à 8 pôles, pour montage en goulotte
  - Lien classe E/cat.6, performance selon ISO/IEC11801 Ed.2.2:2011-06, DIN EN 50173-1:2011-09
  - Pour 1 Gbit Ethernet (IEEE 802.3)
  - Compatible avec Power over Ethernet (PoE, PoE plus et UPoE)
  - Sens d'embrochage : vers le bas, incliné de 45°
  - Câblage selon norme ISO/IEC 11801/EN 50173-1
  - Arrivée de câbles possible de 4 directions
  - Raccordement de câbles de données AWG 26/1 à 22/1 (monobrin)
  - Avec porte-étiquette permettant d'insérer l'étiquette d'identification jointe
  - Feuille pour étiquette d'identification 209 x 294 mm, voir accessoires
  - Compatible avec les éléments centraux de décoration des gammes d'interrupteurs
  - Convient pour le montage dans des boîtes standard pour la pose encastrée et dans des parois creuses
  - Caches blanc perlé RAL 1013 ou blanc pur RAL 9010
- Versions : UPk, Ek  
• Couleurs : blanc pur, blanc perlé

**Schéma dimensionnel**


Référence	Couleur	Propriété 1	Propriété 2	EAN
1307441101-I	blanc perlé	UPk 2 Port		4250184102755
1307441102-I	blanc pur	UPk 2 Port		4250184102762
1307444001-I	blanc perlé	Ek 2 Port		4250184102793
1307444002-I	blanc pur	Ek 2 Port		4250184102809


**E-DAT design UPO**

- Unité de raccordement avec deux ports RJ45 à 8 pôles, pour montage en goulotte
- Lien classe E/cat.6, performance selon ISO/IEC11801 Ed.2.2:2011-06, DIN EN 50173-1:2011-09
- Pour 1 Gbit Ethernet (IEEE 802.3)
- Compatible avec Power over Ethernet (PoE, PoE plus et UPoE)
- Sens d'embrochage : vers le bas, incliné de 45°
- Câblage selon norme ISO/IEC 11801/EN 50173-1
- Arrivée de câbles possible de 4 directions
- Raccordement de câbles de données AWG 26/1 à 22/1 (monobrin)
- Sens d'embrochage : vers le bas, incliné de 45°
- Compatible avec les éléments centraux de décoration des gammes d'interrupteurs
- Convient pour le montage dans des boîtes standard pour la pose encastrée et dans des parois creuses

**Schéma dimensionnel**


Référence	Couleur	Propriété 1	Propriété 2	EAN
1307441200-I		UPO 2 Port		4250184102779

Accessoires appropriés  
pour E-DAT panneau de  
brassage 1UH

Page

Feuille d'étiquettes pour  
E-DAT C6 et E-DAT design  
panneaux de brassage

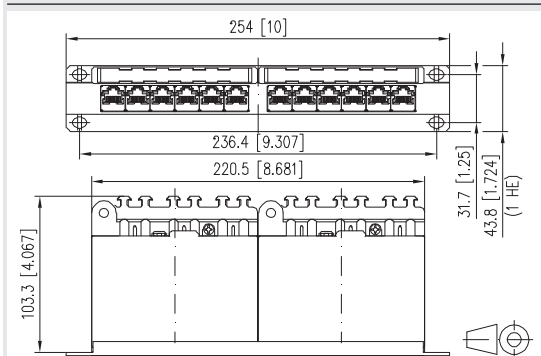
318



### E-DAT panneau de brassage 1UH

- Support pour modules 19 pouces, 1UH, en aluminium anodisé argent, avec 12 ou 24 ports blindés individuellement
  - Lien de la cat.5e, classe E, performance selon ISO/IEC11801 Ed.2.2:2011-06, DIN EN 50173-1:2011-09
  - Pour 1 Gbit Ethernet (IEEE 802.3)
  - Compatible avec Power over Ethernet (PoE, PoE plus et UPoE)
  - Câblage selon ISO/IEC 11801/EN 50173-1, les paires de brins peuvent être amenées jusqu'au bornier sans défaire la torsade
  - Décharge de traction avec attache-câbles
  - Porté-étiquette permettant d'insérer l'étiquette d'identification jointe
  - Feuille pour étiquette d'identification 210 x 297 mm, voir accessoires
  - Goujon de masse M6 x 10 avec écrou et rondelle crantée
- Versions : 2x6 ports 10 pouces, 4x6 ports 19 pouces, 24 ports 19 pouces

#### Schéma dimensionnel



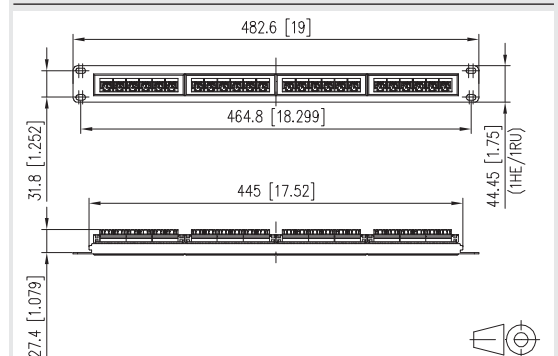
Référence	Couleur	Propriété 1	Propriété 2	EAN
130851-01-E	alu. anodisé	2x6 Port	10 pouces 1UH	4250184104056
130851-E	alu. anodisé	4x6 Port	19 pouces 1UH	4250184104070
130853-E	alu. anodisé	24 ports	19 pouces 1UH	4250184104094



### UTP panneau de brassage 24 Port 1UH LSA Cat.5e

- Panneau de brassage Cat.5e, 19 pouces 1UH avec 24 ports RJ45 8(8)
- Support pour modules 19 pouces en tôle d'acier noir
- 4 unités de raccordement individuelles à 6 ports, non blindés
- Raccordement des câbles non blindés aux contacts à déplacement d'isolant LSA (AWG 22 à 26)
- Raccordement des brins possible selon T568A et T568B
- Avec 4 supports de câble encliquetables

#### Schéma dimensionnel



Référence	Couleur	Propriété 1	Propriété 2	EAN
130A08-AP29-E	noir	24 ports		4250184169833

Accessoires appropriés  
pour E-DAT répartiteur AP  
6 ports

Page

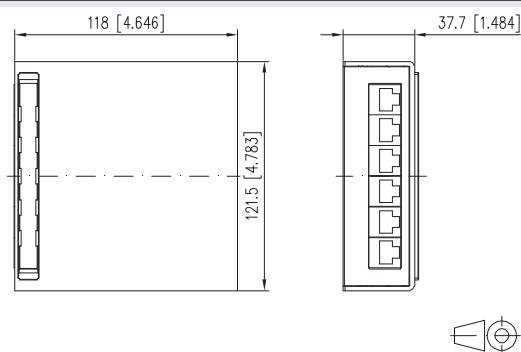
Feuille d'étiquettes pour  
E-DAT C6 et E-DAT design  
panneaux de brassage 318



### E-DAT répartiteur AP 6 ports

- Répartiteur pour montage en saillie à 6 ports ou boîtier de raccordement pour le câblage structuré des bâtiments
- Lien de la cat.5e, classe E, performance selon ISO/IEC11801 Ed.2.2:2011-06, DIN EN 50173-1:2011-09
- Pour 1 Gbit Ethernet (IEEE 802.3)
- Compatible avec Power over Ethernet (PoE, PoE plus et UPoE)
- Couleur RAL 7035 gris clair et RAL 9010 blanc pur
- Porte-étiquette permettant d'insérer l'étiquette d'identification jointe
- Feuille pour étiquette d'identification 210 x 297 mm, voir accessoires
- Versions : blanc pur, gris clair

#### Schéma dimensionnel



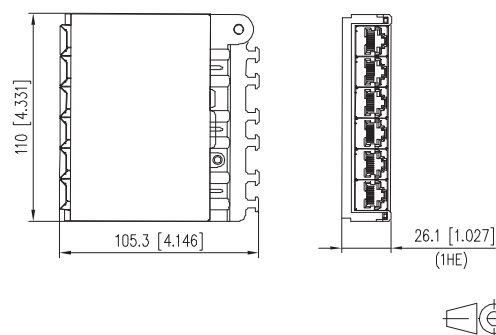
Référence	Couleur	Propriété 1	Propriété 2	EAN
130862-06-E	gris clair	6 ports	Montage en saillie	4250184104186
130862-26-E	blanc pur	6 ports	Montage en saillie	4250184113287



### E-DAT répartiteur apparent 6x8 sous-groupe 1UH

- Répartiteur 6 ports à monter dans un adaptateur pour rails DIN, un boîtier vide en saillie ou un groupe d'assemblage 1UH
- Lien de la cat.5e, classe E, performance selon ISO/IEC11801 Ed.2.2:2011-06, DIN EN 50173-1:2011-09
- Pour 10 Gbit Ethernet (IEEE 802.3)
- Compatible avec Power over Ethernet (PoE, PoE plus et UPoE)
- Raccordement simplifié de câbles de données avec 2 à 4 paires AWG 24/1
- Décharge de traction supplémentaire possible avec attache-câbles
- Goujon de masse M6 x 10 avec écrou et rondelle crantée

#### Schéma dimensionnel



Référence	Couleur	Propriété 1	Propriété 2	EAN
860018-10-E	gris	6 ports	1UH	4250184110873

Accessoires appropriés  
pour E-DAT répartiteur  
apparent 6x8 sous-groupe  
3UH

Page

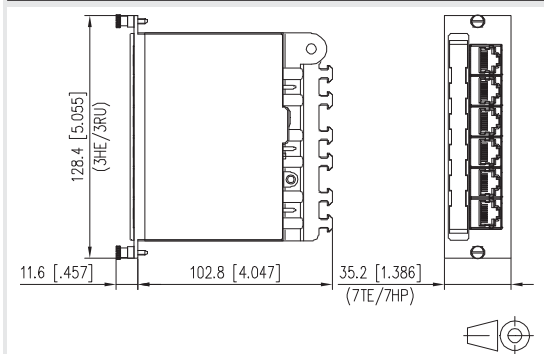
Feuille d'étiquettes pour  
E-DAT C6 et E-DAT design  
panneaux de brassage 318



### E-DAT répartiteur apparent 6x8 sous-groupe 3UH

- Répartiteur 6 ports, 3UH, 7UL, aluminium anodisé pour montage dans des supports pour groupes d'assemblage 3UH
- Lien de la cat.5e, classe E, performance selon ISO/IEC11801 Ed.2.2:2011-06, DIN EN 50173-1:2011-09
- Pour 1 Gbit Ethernet (IEEE 802.3)
- Compatible avec Power over Ethernet (PoE, PoE plus et UPoE)
- Raccordement simplifié de câbles de données avec 2 à 4 paires AWG 24/1 à 22/1
- Décharge de traction avec attache-câbles directement sur la pièce de chargement du E-DAT modul
- Avec porte-étiquette permettant d'insérer l'étiquette d'identification jointe
- Décharge de traction supplémentaire possible avec attache-câbles
- Goujon de masse M6 x 10 avec écrou et rondelle crantée

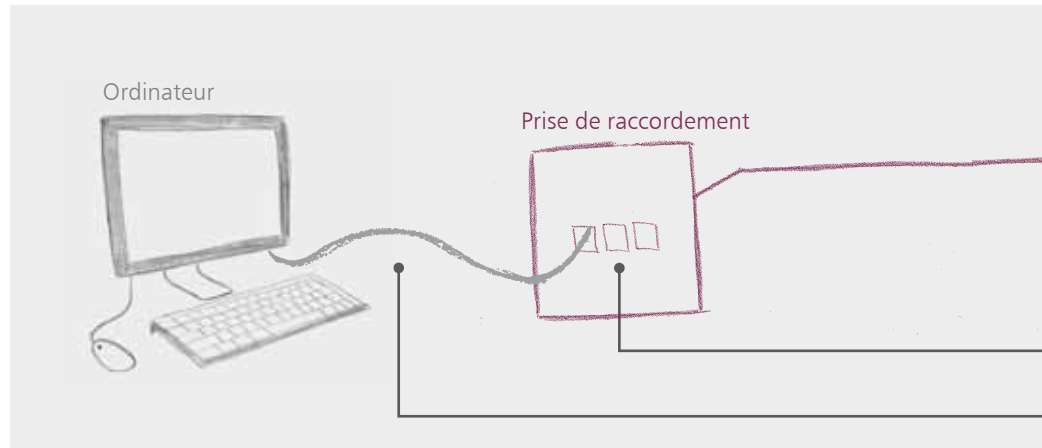
#### Schéma dimensionnel



Référence	Couleur	Propriété 1	Propriété 2	EAN
130852-E	alu. anodisé	6 ports	3UH/7UL	4250184104087



# Aperçu du système de câblage téléphonique



## Classes de puissance Conducteurs en cuivre

Afin de décrire la puissance des composants individuels d'un conducteur en cuivre, les éléments individuels d'une liaison sont affectés à des catégories. Les liaisons sont classées selon le principe de la liaison permanente (voie d'installation avec des composants fixes tels qu'une boîte de connexion et un panneau de brassage avec un câble d'installation entre les deux) et liaison de voie (toute la voie de transmission de dispositif à dispositif avec son cordon de brassage et/ou le câble de connexion du dispositif). Dans une liaison c'est le composant avec la puissance la plus réduite (catégorie) qui définit la classe de transmission (classe de liaison) du système entier. Les catégories individuelles spécifient certaines caractéristiques de transmission des composants utilisés dans la liaison – telles que, entre autres, l'impédance, la bande passante, la caractéristique d'atténuation et la paradiaphonie. Plus la catégorie est élevée, meilleures seront les caractéristiques de transmission.

Catégorie	Bande passante	Classe	
Cat.5	100 MHz	D	Ethernet
Cat.3	16 MHz	A/B/C	Téléphone/ ISDN

## Cordons de brassage



Cordons de brassage Cat.6<sub>A</sub>  
AWG26 gris, p. 133 et suiv.



Cordons de brassage Cat.6<sub>A</sub>  
AWG26 rouge, p. 135 et suiv.



Cordons de brassage Cat.6<sub>A</sub>  
AWG26 blanc, p. 135 et suiv.



Cordons de brassage Cat.6<sub>A</sub>  
AWG26 vert, p. 134 et suiv.



C6<sub>A</sub> RJ45 field plug pro,  
p. 76 et suiv.

## Boîtiers de raccordement



UAE 8(4) AP,  
p. 123 et suiv.



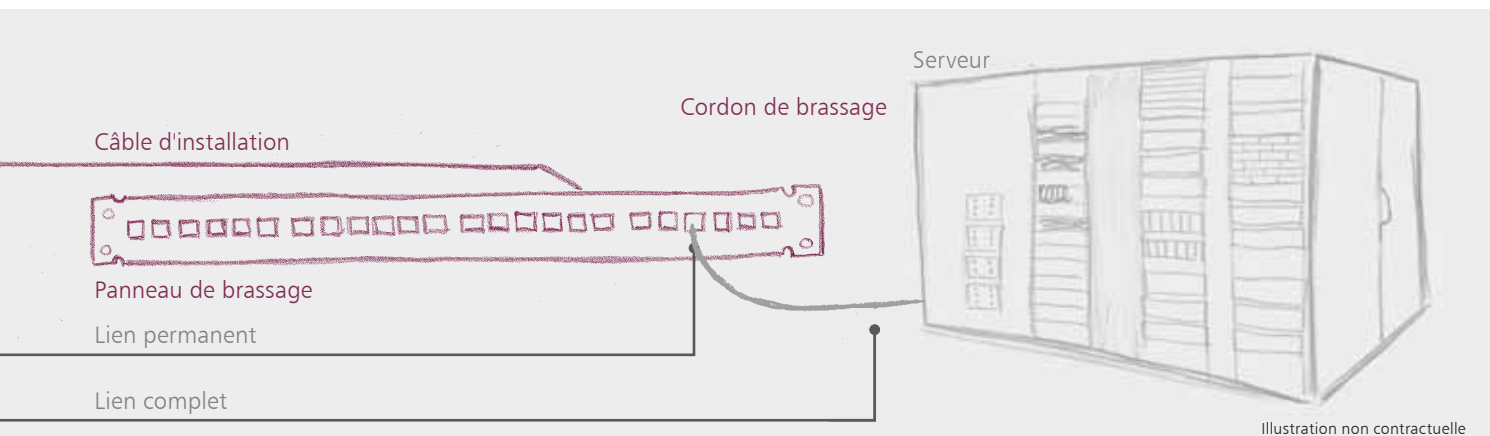
UAE 8(4) UP,  
p. 124 et suiv.



IAE design 8(4) UPk,  
p. 128 et suiv.



IAE design 8(4) UP0,  
p. 128 et suiv.



## Câbles d'installation



GC1500 pro22 Cat.7<sub>A</sub> S/FTP  
4P LSHF-FR, p. 138 et suiv.



GC1200 pro22 Cat.7<sub>A</sub> S/FTP  
4P LSHF-FR, p. 138 et suiv.



GC1000 plus 23 Cat.7 S/FTP  
2x4P LSHF, p. 141 et suiv.



DCCS 23/1 Cat.7 S/FTP  
24P LSHF-FR, p. 142 et suiv.



GC400 SL23 Cat.6 U/UTP  
LSHF, p. 144 et suiv.

## Panneaux de brassage



UAE 50x8(4) Cat.3,  
p. 130 et suiv.



UAE 25x8 Cat.3,  
p. 131 et suiv.



UAE 6x8 Modul 1UH  
Cat.3, p. 132 et suiv.

## Cordons de brassage



Cordons de brassage Cat.6<sub>A</sub>  
AWG26 gris, p. 133 et suiv.



Cordons de brassage Cat.6<sub>A</sub>  
AWG26 jaune, p. 133 et suiv.



Cordons de brassage Cat.6<sub>A</sub>  
AWG26 noir, p. 136 et suiv.



Cordons de brassage Cat.6<sub>A</sub>  
AWG26 bleu, p. 134 et suiv.

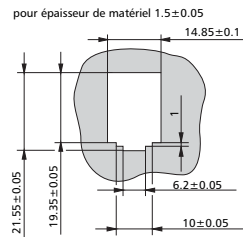




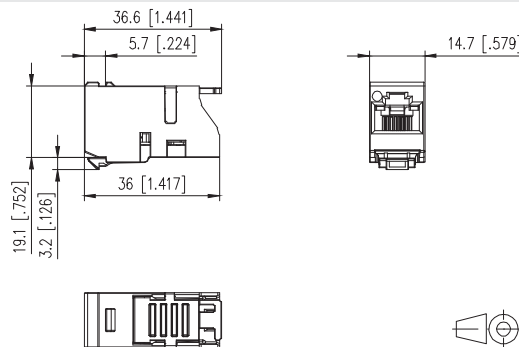
### UAE modul Cat.5e

- Module UAE non blindé de la cat.5e, classe D
  - Pour Gigabit Ethernet
  - Répond aux exigences de la classe D selon ISO/IEC 11801 Ed.2.2:2011-09, DIN EN 50173-1:2011-09
  - Compatible avec Power over Ethernet (PoE, PoE plus et UPoE)
  - Raccordement simplifié de câbles de données avec 2 à 4 paires AWG 24/1 à 22/1 et conducteurs multibrin en cuivre à 7 brins AWG 26/7 sur contacts à déplacement d'isolant IDC
  - Décharge de traction avec attache-câbles possible sur le module UAE
  - Format : Modul
- 
- Versions : marquage des couleurs des brins selon T568A, T568B

#### Découpe pour montage mural format Modul



#### Schéma dimensionnel



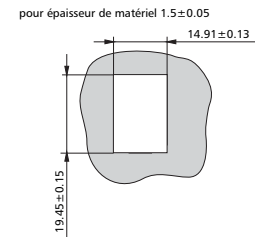
Référence	Couleur	Propriété 1	Propriété 2	EAN
130908-I	blanc perlé	Cat.5e T568A	Format Modul	4250184111146
130908-I-B1	blanc perlé	Cat.5e T568B	Format Modul	4250184118350



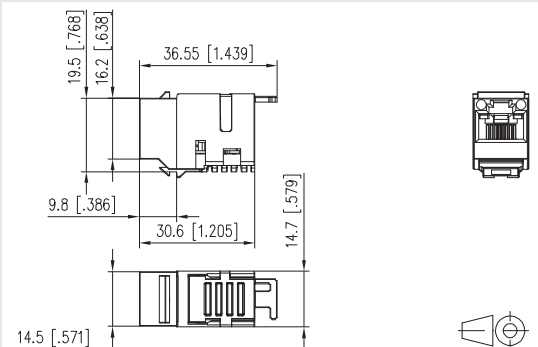
### UTP modul Cat.5e - Keystone

- Module UTP non blindé de la cat.5, classe D
  - Pour Gigabit Ethernet
  - Répond aux exigences de la classe D selon ISO/IEC 11801 Ed.2.2:2011-09, DIN EN 50173-1:2011-09
  - Compatible avec Power over Ethernet (PoE, PoE plus et UPoE)
  - Raccordement simplifié de câbles de données avec 2 à 4 paires AWG 24/1 à 22/1 et conducteurs multibrin en cuivre à 7 brins AWG 26/7 sur contacts à déplacement d'isolant IDC
  - Décharge de traction avec attache-câbles possible sur le module UTP
  - Format : Keystone
- 
- Versions : marquage des couleurs des brins selon T568A, T568B

#### Découpe pour montage mural format Keystone



#### Schéma dimensionnel



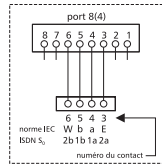
Référence	Couleur	Propriété 1	Propriété 2	EAN
130A08-I	blanc perlé	Cat.5e T568A	Format Keystone	4250184111139
130A08-I-B1	blanc perlé	Cat.5e T568B	Format Keystone	4250184118374



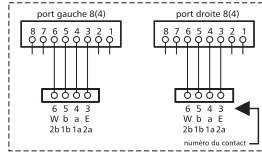
## UAE AP | 4 contacts

- Unité de raccordement pour montage en saillie de la cat. 3, classe C avec port RJ45
- En raison du sens d'embrochage à 45°, le câble de raccordement du terminal tombe sans débordement vers le bas
- Les borniers à vis permettent de raccorder au maximum 3 brins d'un diamètre de 0,4 à 0,8 mm par contact
- Le port (4) est équipé de 4 contacts
- Caches en blanc perlé RAL 1013
- Versions : 8(4), 2x8(4), 8/8(4)

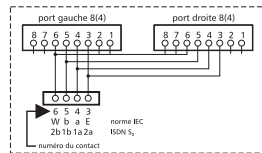
### Schéma de circuit 8(4)



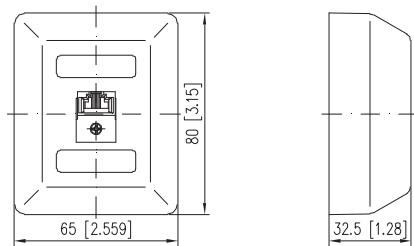
### Schéma de circuit 8/8(4)



### Schéma de circuit 2x8(4)



### Schéma dimensionnel



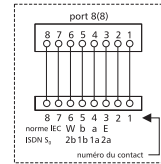
Référence	Couleur	Propriété 1	Propriété 2	EAN
130003001-I	blanc perlé	AP 8(4)		4250184100393
130004001-I	blanc perlé	AP 8/8(4)		4250184100461
130005001-I	blanc perlé	AP 2x8(4)		4250184100546



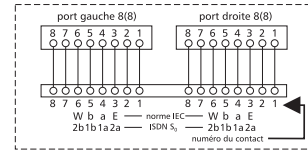
## UAE AP | 8 contacts

- Unité de raccordement pour montage en saillie de la cat. 3, classe C avec port RJ45
- En raison du sens d'embrochage à 45°, le câble de raccordement du terminal tombe sans débordement vers le bas
- Les borniers à vis permettent de raccorder au maximum 3 brins d'un diamètre de 0,4 à 0,8 mm par contact
- Le port (8) est équipé de 8 contacts
- Caches en blanc pur RAL 9010 ou blanc perlé RAL 1013
- Versions : 8(8), 2x8(8), 8/8(8)
- Couleurs : blanc pur, blanc perlé

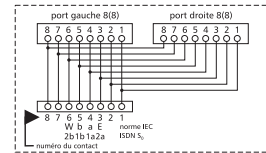
### Schéma de circuit 8(8)



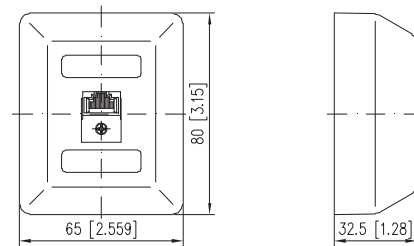
### Schéma de circuit 8/8(8)



### Schéma de circuit 2x8(8)



### Schéma dimensionnel



Référence	Couleur	Propriété 1	Propriété 2	EAN
130000001-I	blanc perlé	AP 8(8)		4250184100102
130000002-I	blanc pur	AP 8(8)		4250184100126
130001001-I	blanc perlé	AP 8/8(8)		4250184100218
130001002-I	blanc pur	AP 8/8(8)		4250184100225
130002001-I	blanc perlé	AP 2x8(8)		4250184100300
130002002-I	blanc pur	AP 2x8(8)		4250184100317

Accessoires appropriés pour UAE design UP | 4 contacts

Page

Support de montage pour boîtiers de raccordement 311

Cadre en saillie 85 x 85 mm - simple 315

Plaque de recouvrement pour boîtiers de raccordement E-DAT design 317

Accessoires appropriés pour UAE design UP | 8 contacts

Page

Support de montage pour boîtiers de raccordement 311

Cadre en saillie 85 x 85 mm - simple 315

Plaque de recouvrement pour boîtiers de raccordement E-DAT design 317

RJ45 office

P | Cabling

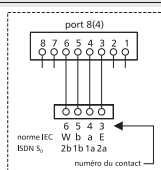


**UAE design UP | 4 contacts**

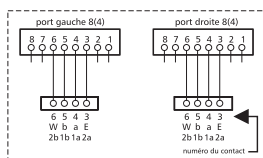
- Unité de raccordement pour montage encastré de la cat. 3, classe C avec port RJ45
- En raison du sens d'embrochage à 45°, le câble de raccordement du terminal tombe sans débordement vers le bas
- Les borniers à vis permettent de raccorder au maximum 3 brins d'un diamètre de 0,4 à 0,8 mm par contact
- Le port (4) est équipé de 4 contacts
- Caches en blanc pur RAL 9010 ou blanc perlé RAL 1013

- Versions : 8(4), 2x8(4), 8/8(4)
- Couleurs: blanc pur, blanc perlé

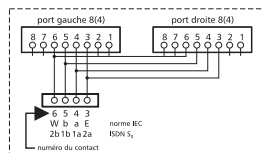
**Schéma de circuit 8(4)**



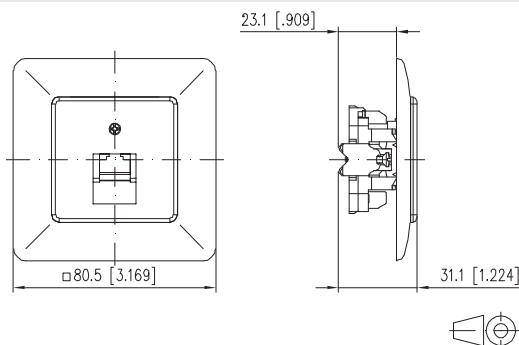
**Schéma de circuit 8/8(4)**



**Schéma de circuit 2x8(4)**



**Schéma dimensionnel**



Référence	Couleur	Propriété 1	Propriété 2	EAN
130063101-I	blanc perlé	UP 8(4)		4250184101437
130063102-I	blanc pur	UP 8(4)		4250184101444
130064101-I	blanc perlé	UP 8/8(4)		4250184101505
130064102-I	blanc pur	UP 8/8(4)		4250184101512
130065101-I	blanc perlé	UP 2x8(4)		4250184101574
130065102-I	blanc pur	UP 2x8(4)		4250184101581

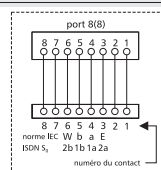


**UAE design UP | 8 contacts**

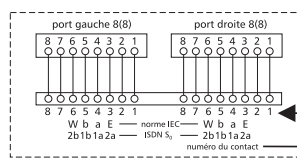
- Unité de raccordement pour montage encastré de la cat. 3, classe C avec port RJ45
- En raison du sens d'embrochage à 45°, le câble de raccordement du terminal tombe sans débordement vers le bas
- Les borniers à vis permettent de raccorder au maximum 3 brins d'un diamètre de 0,4 à 0,8 mm par contact
- Le port (8) est équipé de 8 contacts
- Caches en blanc pur RAL 9010 ou blanc perlé RAL 1013

- Versions : 8(8), 2x8(8), 8/8(8)
- Couleurs: blanc pur, blanc perlé

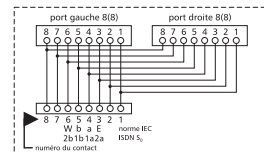
**Schéma de circuit 8(8)**



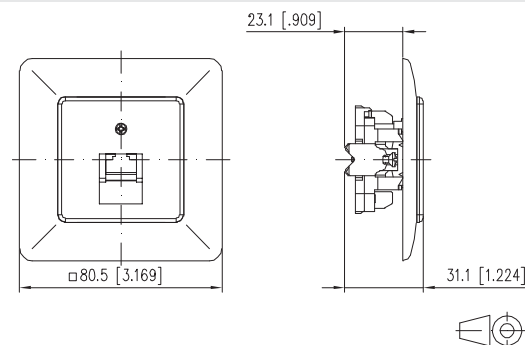
**Schéma de circuit 8/8(8)**



**Schéma de circuit 2x8(8)**



**Schéma dimensionnel**



Référence	Couleur	Propriété 1	Propriété 2	EAN
130060101-I	blanc perlé	UP 8(8)		4250184101222
130060102-I	blanc pur	UP 8(8)		4250184101239
130061101-I	blanc perlé	UP 8/8(8)		4250184101291
130061102-I	blanc pur	UP 8/8(8)		4250184101307
130062101-I	blanc perlé	UP 2x8(8)		4250184101369
130062102-I	blanc pur	UP 2x8(8)		4250184101376

Accessoires appropriés  
pour UAE design UPk |  
4 contacts

Page

Support de montage pour  
boîtiers de raccordement 311

Cadre en saillie  
85 x 85 mm - simple 315

Plaque de recouvrement  
pour boîtiers de  
raccordement 317  
E-DAT design

Accessoires appropriés  
pour UAE design UPk |  
8 contacts

Page

Support de montage pour  
boîtiers de raccordement 311

Cadre en saillie  
85 x 85 mm - simple 315

Plaque de recouvrement  
pour boîtiers de  
raccordement 317  
E-DAT design

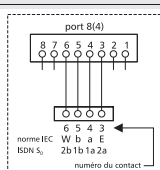


## UAE design UPk | 4 contacts

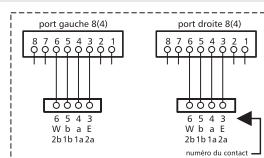
- Unité de raccordement de la cat. 3, classe C, avec port RJ45, pour montage en goulotte
- En raison du sens d'embrochage à 45°, le câble de raccordement du terminal tombe sans débordement vers le bas
- Les borniers à vis permettent de raccorder au maximum 3 brins d'un diamètre de 0,4 à 0,8 mm par contact
- Le port (4) est équipé de 4 contacts
- Caches en blanc pur RAL 9010 ou blanc perlé RAL 1013

- Versions : 8(4), 2x8(4), 8/8(4)
- Couleurs : blanc pur, blanc perlé

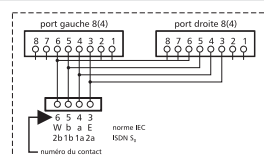
### Schéma de circuit 8(4)



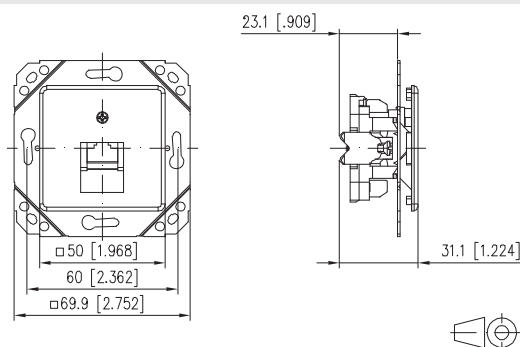
### Schéma de circuit 8/8(4)



### Schéma de circuit 2x8(4)



### Schéma dimensionnel



Référence	Couleur	Propriété 1	Propriété 2	EAN
130063111-I	blanc perlé	UPk 8(4)		4250184101451
130063112-I	blanc pur	UPk 8(4)		4250184101468
130064111-I	blanc perlé	UPk 8/8(4)		4250184101529
130064112-I	blanc pur	UPk 8/8(4)		4250184101536
130065111-I	blanc perlé	UPk 2x8(4)		4250184101598
130065112-I	blanc pur	UPk 2x8(4)		4250184101604

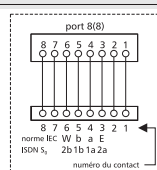


## UAE design UPk | 8 contacts

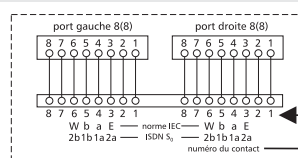
- Unité de raccordement de la cat. 3, classe C, avec port RJ45, pour montage en goulotte
- En raison du sens d'embrochage à 45°, le câble de raccordement du terminal tombe sans débordement vers le bas
- Les borniers à vis permettent de raccorder au maximum 3 brins d'un diamètre de 0,4 à 0,8 mm par contact
- Le port (8) est équipé de 8 contacts
- Caches en blanc pur RAL 9010 ou blanc perlé RAL 1013

- Versions : 8(8), 2x8(8), 8/8(8)
- Couleurs : blanc pur, blanc perlé

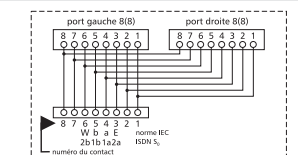
### Schéma de circuit 8(8)



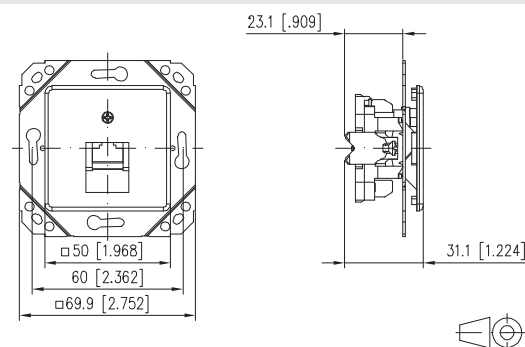
### Schéma de circuit 8/8(8)



### Schéma de circuit 2x8(8)



### Schéma dimensionnel



Référence	Couleur	Propriété 1	Propriété 2	EAN
130060111-I	blanc perlé	UPk 8(8)		4250184101246
130060112-I	blanc pur	UPk 8(8)		4250184101253
130061111-I	blanc perlé	UPk 8/8(8)		4250184101314
130061112-I	blanc pur	UPk 8/8(8)		4250184101321
130062111-I	blanc perlé	UPk 2x8(8)		4250184101383
130062112-I	blanc pur	UPk 2x8(8)		4250184101390

Accessoires appropriés pour UAE design UP0 | 4 contacts

Page

Support de montage pour boîtiers de raccordement 311

Cadre en saillie 85 x 85 mm - simple 315

Support de montage fixation rainure en T pour connecteurs muraux - montage horizontal 317

Accessoires appropriés pour UAE design UP0 | 8 contacts

Page

Support de montage pour boîtiers de raccordement 311

Cadre en saillie 85 x 85 mm - simple 315

Plaque de recouvrement pour boîtiers de raccordement E-DAT design 317

RJ45 office

P | Cabling

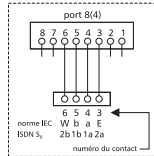


**UAE design UP0 | 4 contacts**

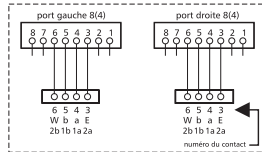
- Unité de raccordement de la cat. 3, classe C, avec port RJ45, pour montage en goulotte
- En raison du sens d'embrochage à 45°, la ligne de raccordement du terminal tombe sans débordement vers le bas
- Les borniers à vis permettent de raccorder au maximum 3 brins d'un diamètre de 0,4 à 0,8 mm par contact
- Le port (4) est équipé de 4 contacts
- Les plaques centrales décoratives de fabricants d'interrupteurs renommés conviennent. Liste de références sur demande et sur Internet sur [www.metz-connect.com](http://www.metz-connect.com)

• Versions : 8(4), 2x8(4), 8/8(4)

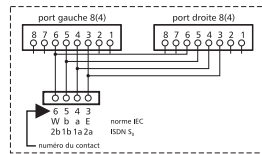
**Schéma de circuit 8(4)**



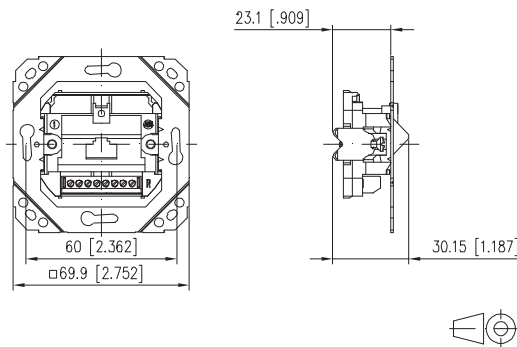
**Schéma de circuit 8/8(4)**



**Schéma de circuit 2x8(4)**



**Schéma dimensionnel**



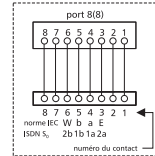
Référence	Couleur	Propriété 1	Propriété 2	EAN
130063120-I		UP0 8(4)		4250184101475
130064120-I		UP0 8/8(4)		4250184101543
130065120-I		UP0 2x8(4)		4250184101611

**UAE design UP0 | 8 contacts**

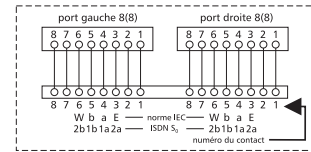
- Unité de raccordement de la cat. 3, classe C, avec port RJ45, pour montage en goulotte
- En raison du sens d'embrochage à 45°, la ligne de raccordement du terminal tombe sans débordement vers le bas
- Les borniers à vis permettent de raccorder au maximum 3 brins d'un diamètre de 0,4 à 0,8 mm par contact
- Le port (8) est équipé de 8 contacts
- Les plaques centrales décoratives de fabricants d'interrupteurs renommés conviennent. Liste de références sur demande et sur Internet sur [www.metz-connect.com](http://www.metz-connect.com)

• Versions : 8(8), 2x8(8), 8/8(8)

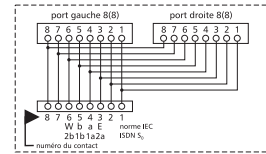
**Schéma de circuit 8(8)**



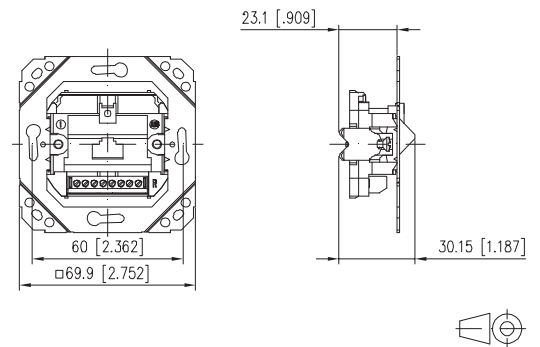
**Schéma de circuit 8/8(8)**



**Schéma de circuit 2x8(8)**



**Schéma dimensionnel**



Référence	Couleur	Propriété 1	Propriété 2	EAN
130060120-I		UP0 8(8)		4250184101260
130061120-I		UP0 8/8(8)		4250184101338
130062120-I		UP0 2x8(8)		4250184101406

**Accessoires appropriés  
pour IAE design UP |  
4 contacts**

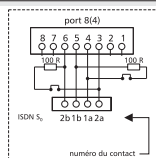
	<b>Page</b>
<b>Support de montage pour boîtiers de raccordement</b>	311
<b>Cadre en saillie 85 x 85 mm - simple</b>	315
<b>Support de montage fixation rainure en T pour connecteurs muraux - montage horizontal</b>	317



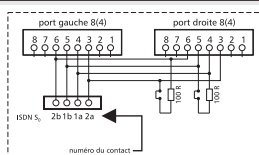
**IAE design AP | 4 contacts**

- Unité de raccordement pour montage en saillie de la cat. 3, classe C avec port RJ45
- En raison du sens d'embrochage à 45°, le câble de raccordement du terminal tombe sans débordement vers le bas
- Les borniers à vis permettent de raccorder au maximum 3 brins d'un diamètre de 0,4 à 0,8 mm par contact
- Port avec face de raccordement à 8 pôles. Le bus S0 ou UP0 est raccordé sur le bornier à vis à 4 pôles
- Résistances des terminaisons RNIS 2x100 Ohm intégrées et commutables
- Caches en blanc pur RAL 9010 ou blanc perlé RAL 1013
- Versions : 8(4)R blanc perlé, 2x8(4)R blanc pur, 2x8(4)R blanc perlé

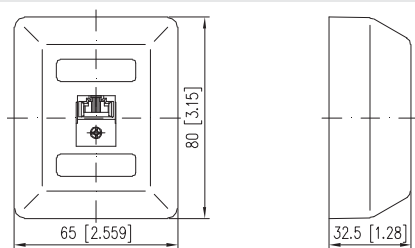
**Schéma de circuit 8(4)R**



**Schéma de circuit 2x8(4)R**



**Schéma dimensionnel**



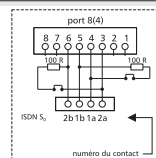
Référence	Couleur	Propriété 1	Propriété 2	EAN
130039001-I	blanc perlé	AP 8(4)R		4250184101062
130040001-I	blanc perlé	AP 2x8(4)R		4250184101116
130040002-I	blanc pur	AP 2x8(4)R		4250184101123



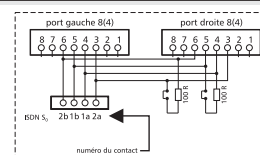
**IAE design UP | 4 contacts**

- Unité de raccordement pour montage encastré de la cat. 3, classe C avec port RJ45
- En raison du sens d'embrochage à 45°, le câble de raccordement du terminal tombe sans débordement vers le bas
- Les borniers à vis permettent de raccorder au maximum 3 brins d'un diamètre de 0,4 à 0,8 mm par contact
- Port avec face de raccordement à 8 pôles. Le bus S0 ou UP0 est raccordé sur le bornier à vis à 4 pôles
- Résistances des terminaisons RNIS 2x100 Ohm intégrées et commutables
- Caches en blanc perlé RAL 1013
- Versions : 8(4)R blanc perlé, 2x8(4)R blanc perlé

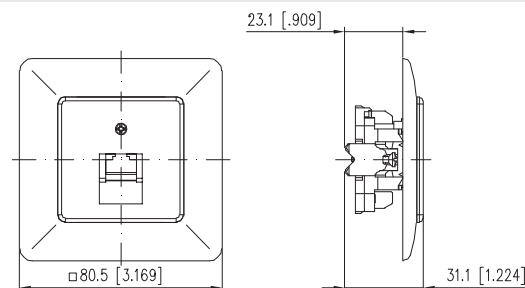
**Schéma de circuit 8(4)R**



**Schéma de circuit 2x8(4)R**



**Schéma dimensionnel**



Référence	Couleur	Propriété 1	Propriété 2	EAN
130039101-I	blanc perlé	UP 8(4)R		4250184101079
130040101-I	blanc perlé	UP 2x8(4)R		4250184101130

Accessoires appropriés pour IAE design UPk | 4 contacts

Page

Support de montage pour boîtiers de raccordement 311

Cadre en saillie 85 x 85 mm - simple 315

Support de montage fixation rainure en T pour connecteurs muraux - montage horizontal 317

Accessoires appropriés pour IAE design UP0 | 4 contacts

Page

Support de montage pour boîtiers de raccordement 311

Cadre en saillie 85 x 85 mm - simple 315

Plaque de recouvrement pour boîtiers de raccordement E-DAT design 317

RJ45 office

P | Cabling



IAE design UPk | 4 contacts

- Unité de raccordement de la cat. 3, classe C, avec port RJ45, pour montage en goulotte
- En raison du sens d'embrochage à 45°, le câble de raccordement du terminal tombe sans débordement vers le bas
- Les borniers à vis permettent de raccorder au maximum 3 brins d'un diamètre de 0,4 à 0,8 mm par contact
- Port avec face de raccordement à 8 pôles. Le bus S0 ou UP0 est raccordé sur le bornier à vis à 4 pôles
- Résistances des terminaisons RNIS 2x100 Ohm intégrées et commutables
- Caches en blanc pur RAL 9010 ou blanc perlé RAL 1013
- Versions : 8(4)R blanc perlé, 2x8(4)R blanc pur, 2x8(4)R blanc perlé

Schéma de circuit 8(4)R

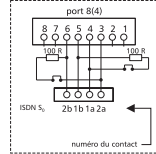


Schéma de circuit 2x8(4)R

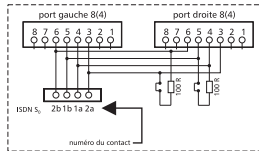
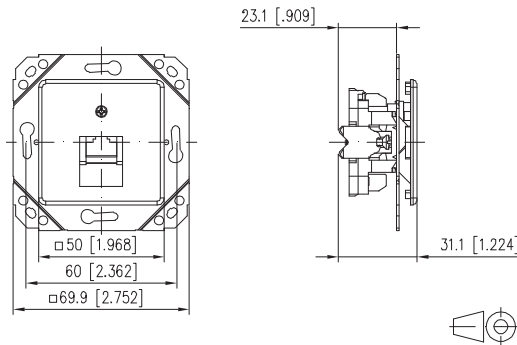


Schéma dimensionnel



Référence	Couleur	Propriété 1	Propriété 2	EAN
130039111-I	blanc perlé	UPk 8(4)R		4250184101086
130040111-I	blanc perlé	UPk 2x8(4)R		4250184101147
130040112-I	blanc pur	UPk 2x8(4)R		4250184101154



IAE design UP0 | 4 contacts

- Unité de raccordement de la cat. 3, classe C, avec port RJ45, pour montage en goulotte
- En raison du sens d'embrochage à 45°, le câble de raccordement du terminal tombe sans débordement vers le bas
- Les borniers à vis permettent de raccorder au maximum 3 brins d'un diamètre de 0,4 à 0,8 mm par contact
- Port avec face de raccordement à 8 pôles. Le bus S0 ou UP0 est raccordé sur le bornier à vis à 4 pôles
- Résistances des terminaisons RNIS 2x100 Ohm intégrées et commutables
- Pour les plaques centrales décoratives de fabricants d'interrupteurs renommés qui conviennent, voir la liste de références mise à disposition sur demande et disponible sur Internet sur [www.metz-connect.com](http://www.metz-connect.com)
- Versions : 8(4)R, 2x8(4)R

Schéma de circuit 8(4)R

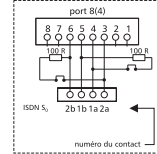


Schéma de circuit 2x8(4)R

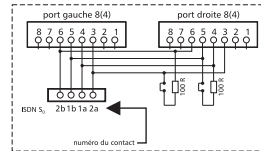
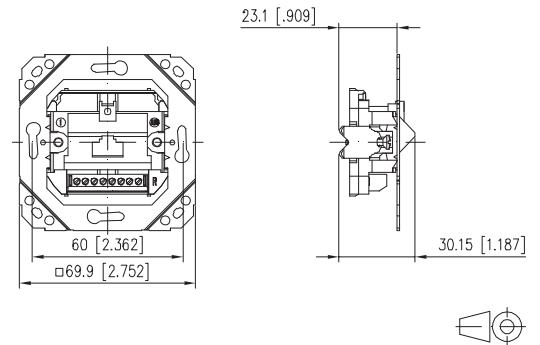


Schéma dimensionnel



Référence	Couleur	Propriété 1	Propriété 2	EAN
130039120-I		UP0 8(4)R		4250184101093
130040120-I		UP0 2x8(4)R		4250184101161

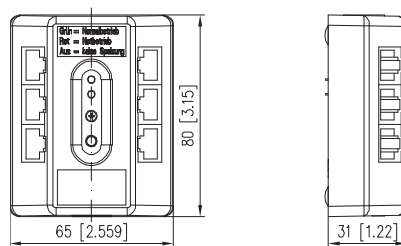




### Boîtier de raccordement RNIS 6 ports

- Le boîtier de raccordement RNIS 6 ports permet de raccorder jusqu'à 6 terminaux RNIS sur une terminaison de réseau RNIS
- Le cordon d'alimentation de 6 m de longueur et la possibilité d'utilisation comme appareil mural ou comme système de table permettent un usage très flexible
- Unité de raccordement de la cat. 3, classe C avec prise RJ45
- Résistances terminales intégrées
- Test fonctionnel intégré avec bouton et deux diodes électroluminescentes permettant de reconnaître le statut de la connexion, la liaison de réserve ou l'exploitation normale du NTBA
- Aucune puissance absorbée en mode inactif, toute la puissance à l'entrée du bus S0 est à la disposition des terminaux
- Les fonctions de la version sans cordon sont identiques
- Versions : sans cordon, avec cordon

### Schéma dimensionnel



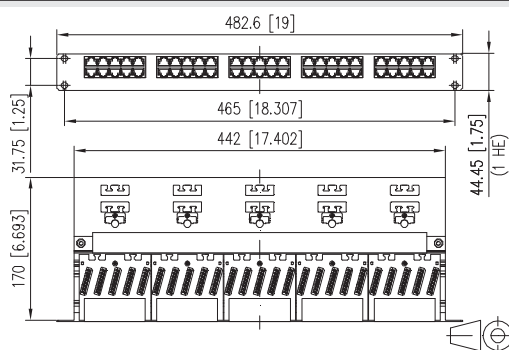
Référence	Couleur	Propriété 1	Propriété 2	EAN
130572-01-E	blanc pur	6x8(4)	sans câble	4250184102236
130572-E	blanc pur	6x8(4)	avec câble	4250184102243



### UAE panneau de brassage 50x8(4) Cat.3

- Panneau de brassage 19 pouces, 1UH, cat. 3, avec 50 ports RJ45 8(4)
- Support pour modules 19 pouces en aluminium anodisé argent
- Raccordement des câbles avec une à quatre paires sur des contacts à déplacement d'isolant LSA-PLUS® (AWG 22 à 26)
- 25 BD, 2 x 50 BD (BD=brins doubles)
- Câblage selon ISO/IEC 11801/EN 50173-1
- Les paires de brins peuvent être amenées jusqu'au bornier sans défaire la torsade
- Décharge de traction avec attache-câbles (pas compris dans l'équipement livré) sur la retenue de câble au dos
- Guide câble pour assurer une pose ordonnée des brins doubles
- 5 tôles de serrage pour le fil de mise à la terre, goujons de masse M6

#### Schéma dimensionnel



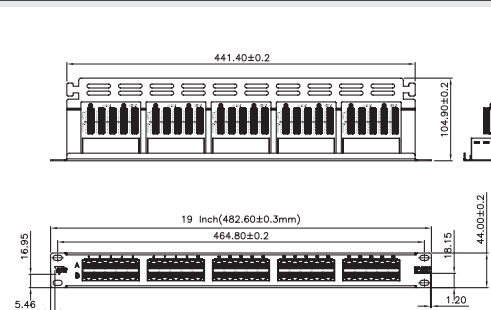
Référence	Couleur	Propriété 1	Propriété 2	EAN
130886-E	alu. anodisé	50x8(4)		4250184105084



### UAE 50x8(4) Cat.3 panneau de brassage, noir

- Panneau de brassage 19 pouces, 1 UH, cat. 3, avec 50 ports RJ45 8(4)
- Support pour modules 19 pouces en tôle d'acier, peint en noir
- Raccordement des câbles sur des contacts à déplacement d'isolant LSA-PLUS® (AWG 22 à 26)
- Raccordement des brins possible selon T568A et T568B
- Types de câbles pouvant être raccordés : 10 x 10 BD, 4 x 25 BD, 2 x 50 BD (BD=brins doubles)
- Câblage selon ISO/IEC 11801/EN 50173-1, les paires de brins peuvent être amenées jusqu'au bornier sans défaire la torsade
- Décharge de traction avec attache-câbles sur la retenue de câble au dos

#### Schéma dimensionnel



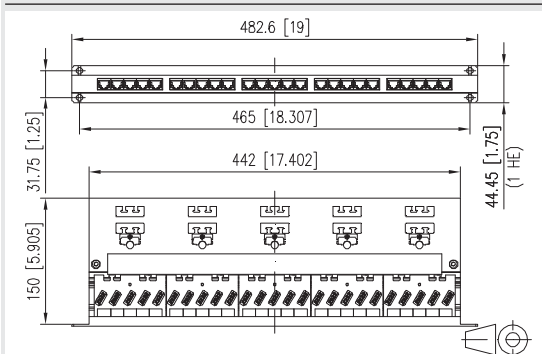
Référence	Couleur	Propriété 1	Propriété 2	EAN
130886-0203-E	noir	50x8(4)		4250184142560



### UAE panneau de brassage 25x8 Cat.3

- Panneau de brassage 19 pouces, 1UH, cat. 3, avec 25 ports RJ45
  - Support pour modules 19 pouces en aluminium anodisé argent
  - Raccordement des câbles avec une à quatre paires sur des contacts à déplacement d'isolant LSA-PLUS® (AWG 22 à 26)
  - Types de câbles pouvant être raccordés pour 25 x 8(8) : 10 x 10 BD, 4 x 25 BD, 2 x 50 BD (BD=brins doubles)
  - Types de câbles pouvant être raccordés pour 25 x 8(4) : 5 x 10 BD, 2 x 25 BD, 1 x 50 BD (BD=brins doubles)
  - Câblage selon ISO/IEC 11801/EN 50173-1
  - Les paires de brins peuvent être amenées jusqu'au bornier sans défaire la torsade
  - Décharge de traction avec attache-câbles (pas compris dans l'équipement livré) sur la retenue de câble au dos
  - Guide câble pour assurer une pose ordonnée des brins doubles
  - 5 tôles de serrage pour le fil de mise à la terre, goujons de masse M6
- Versions : 25 x 8(8), 25 x 8(4)

#### Schéma dimensionnel



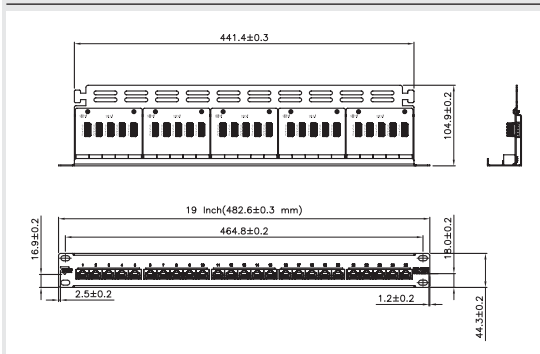
Référence	Couleur	Propriété 1	Propriété 2	EAN
130814-E	alu. anodisé	25x8(4)		4250184103592
130887-E	alu. anodisé	25x8(8)		4250184105091



### UAE 25x8(4) Cat.3 panneau de brassage, noir

- Panneau de brassage 19 pouces, 1 UH, cat. 3, avec 25 prises RJ45 8(4)
- Support pour modules 19 pouces en tôle d'acier, peint en noir
- Raccordement des lignes sur des contacts à déplacement d'isolant LSA-PLUS® (AWG 22-26)
- Raccordement des brins possible vers T568A et T568B
- Types de câbles pouvant être raccordés : 5 x 10 P, 2 x 25 P, 1 x 50 P (BD=brins doubles)
- Câblage selon ISO/IEC 11801/EN 50173-1, les paires de brins peuvent être amenées jusqu'à la borne sans détordre le torçonnage
- Décharge de traction au moyen d'attache-câbles sur la retenue de câble au dos

#### Schéma dimensionnel



Référence	Couleur	Propriété 1	Propriété 2	EAN
130814-0203-E	noir	25x8(4)		4250184142577

Accessoires appropriés  
pour UAE 6x8(8)-P Modul  
3UH

Page

Feuille d'étiquettes pour  
E-DAT C6 et E-DAT design  
panneaux de brassage

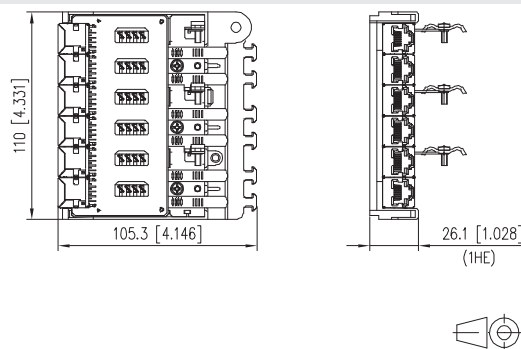
318



### UAE sous-groupe 6x8 1 UH Cat.3

- Module 1UH, cat.3, avec 6 ports RJ45 8(4)
- À monter dans un support pour modules 1UH, un adaptateur pour rail DIN ou un boîtier en saillie
- En aluminium anodisé argent
- Raccordement de câbles avec une à quatre paires sur des contacts à déplacement d'isolant LSA-PLUS® (AWG 22 à 26)
- Convient pour les diamètres de 0,4 à 0,6 mm
- Câblage selon ISO/IEC 11801/EN 50173-1
- Les paires de brins peuvent être amenées jusqu'au bornier sans défaire la torsade
- Décharge de traction avec attache-câbles (pas compris dans l'équipement livré) sur la retenue de câble au dos

#### Schéma dimensionnel



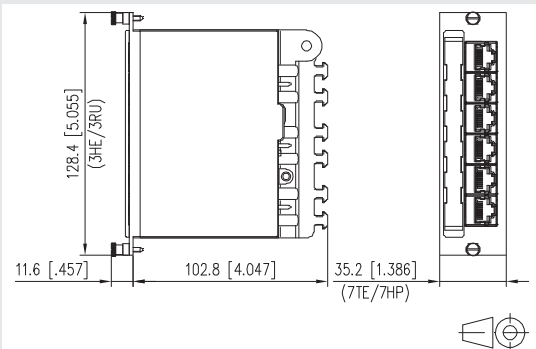
Référence	Couleur	Propriété 1	Propriété 2	EAN
130865-03-E		6x8(8)	1UH	4250184104230



### UAE 6x8(8)-P Modul 3UH

- Raccordement d'une câble d'installation pour assurer la répartition parallèle sur 6 ports pour le montage dans des supports pour modules 3UH
- Module 3UH, 7UL (unités de division), cat.3, avec 6 ports RJ45 8(8)
- En aluminium anodisé argent
- Raccordement de câbles avec une à quatre paires sur des contacts à déplacement d'isolant LSA-PLUS® (AWG 22 à 26)
- Convient pour les diamètres de 0,4 à 0,6 mm
- Les paires de brins peuvent être amenées jusqu'au bornier sans défaire la torsade
- Porte-étiquette permettant d'insérer l'étiquette d'identification jointe
- Décharge de traction et raccordement du blindage séparé, imperdable
- Goujon de masse M6 x 10 avec écrou et rondelle crantée

#### Schéma dimensionnel



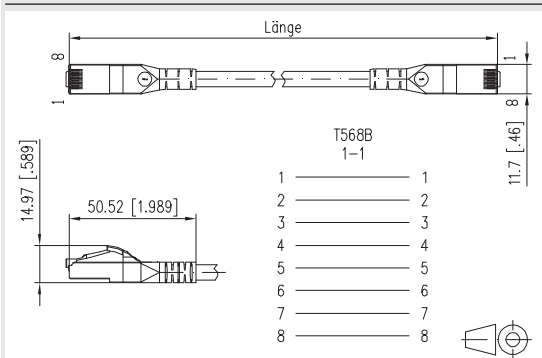
Référence	Couleur	Propriété 1	Propriété 2	EAN
130865-12-E	alu. anodisé	6x8(8)	3UH	4250184113379



### Cordon de brassage Cat.6<sub>A</sub> AWG26 gris

- Cordon de brassage de la cat. 6A AWG 26/7 entièrement blindé
- Deux connecteurs blindés RJ45, câblage 1 - 1
- Lien classe EA jusqu'à 500 MHz selon ISO/IEC 11801 Ed.2.2 : 2011-06, DIN EN 50173-1: 2011-09
- Convient pour 10 GBit Ethernet (IEEE 802.3an)
- Manchon anti-pli de la couleur du câble, surmoulé, avec protection intégrée du levier d'arrêt
- Exempt d'halogène
- Pour des raisons liées à la production, les couleurs peuvent présenter de légères divergences
- Longueurs spéciales disponibles sur demande

#### Schéma dimensionnel



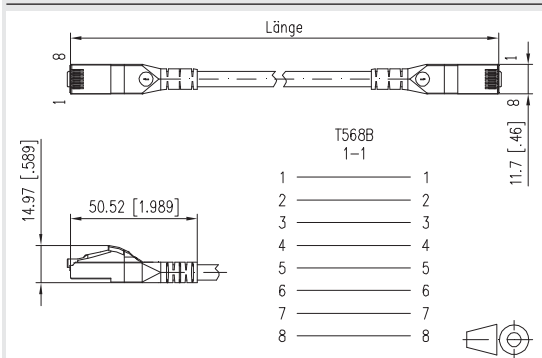
Référence	Couleur	Propriété 1	Propriété 2	EAN
1308450533-E	gris	0,5 m		4250184117322
1308451033-E	gris	1,0 m		4250184117339
1308451533-E	gris	1,5 m		4250184117346
1308452033-E	gris	2,0 m		4250184117353
1308453033-E	gris	3,0 m		4250184117377
1308455033-E	gris	5,0 m		4250184117391
1308457033-E	gris	7,0 m		4250184117414
130845A033-E	gris	10,0 m		4250184117438
130845A533-E	gris	15,0 m		4250184119388
130845B033-E	gris	20,0 m		4250184119371
130845B533-E	gris	25,0 m		4250184124467
130845C033-E	gris	30,0 m		4250184124399



### Cordon de brassage Cat.6<sub>A</sub> AWG26 jaune

- Cordon de brassage de la cat. 6A AWG 26/7 entièrement blindé
- Deux connecteurs blindés RJ45, câblage 1 - 1
- Lien classe EA jusqu'à 500 MHz selon ISO/IEC 11801 Ed.2.2 : 2011-06, DIN EN 50173-1: 2011-09
- Convient pour 10 GBit Ethernet (IEEE 802.3an)
- Manchon anti-pli de la couleur du câble, surmoulé, avec protection intégrée du levier d'arrêt
- Exempt d'halogène
- Pour des raisons liées à la production, les couleurs peuvent présenter de légères divergences
- Longueurs spéciales disponibles sur demande

#### Schéma dimensionnel



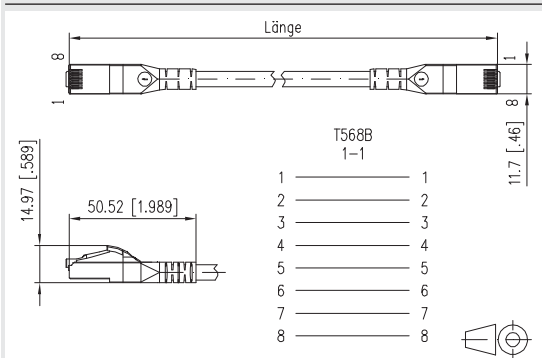
Référence	Couleur	Propriété 1	Propriété 2	EAN
1308450577-E	jaune	0,5 m		4250184117216
1308451077-E	jaune	1,0 m		4250184116776
1308451577-E	jaune	1,5 m		4250184117223
1308452077-E	jaune	2,0 m		4250184117230
1308453077-E	jaune	3,0 m		4250184117254
1308455077-E	jaune	5,0 m		4250184117278
1308457077-E	jaune	7,0 m		4250184117292
130845A077-E	jaune	10,0 m		4250184117315
130845A577-E	jaune	15,0 m		4250184119364
130845B077-E	jaune	20,0 m		4250184119357
130845B577-E	jaune	25,0 m		4250184115373



### Cordon de brassage Cat.6<sub>A</sub> AWG26 vert

- Cordon de brassage de la cat. 6A AWG 26/7 entièrement blindé
- Deux connecteurs blindés RJ45, câblage 1 - 1
- Lien classe EA jusqu'à 500 MHz selon ISO/IEC 11801 Ed.2.2 : 2011-06, DIN EN 50173-1: 2011-09
- Convient pour 10 GBit Ethernet (IEEE 802.3an)
- Manchon anti-pli de la couleur du câble, surmoulé, avec protection intégrée du levier d'arrêt
- Exempt d'halogène
- Pour des raisons liées à la production, les couleurs peuvent présenter de légères divergences
- Longueurs spéciales disponibles sur demande

#### Schéma dimensionnel



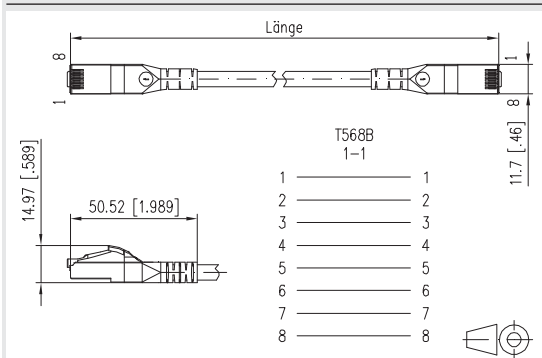
Référence	Couleur	Propriété 1	Propriété 2	EAN
1308450555-E	vert	0,5 m		4250184117568
1308451055-E	vert	1,0 m		4250184117575
1308451555-E	vert	1,5 m		4250184117582
1308452055-E	vert	2,0 m		4250184117599
1308453055-E	vert	3,0 m		4250184117612
1308455055-E	vert	5,0 m		4250184117636
1308457055-E	vert	7,0 m		4250184117650
130845A055-E	vert	10,0 m		4250184117674
130845A555-E	vert	15,0 m		4250184152897
130845B055-E	vert	20,0 m		4250184147213
130845C055-E	vert	30,0 m		4250184148845



### Cordon de brassage Cat.6<sub>A</sub> AWG26 bleu

- Cordon de brassage de la cat. 6A AWG 26/7 entièrement blindé
- Deux connecteurs blindés RJ45, câblage 1 - 1
- Lien classe EA jusqu'à 500 MHz selon ISO/IEC 11801 Ed.2.2 : 2011-06, DIN EN 50173-1: 2011-09
- Convient pour 10 GBit Ethernet (IEEE 802.3an)
- Manchon anti-pli de la couleur du câble, surmoulé, avec protection intégrée du levier d'arrêt
- Exempt d'halogène
- Pour des raisons liées à la production, les couleurs peuvent présenter de légères divergences
- Longueurs spéciales disponibles sur demande

#### Schéma dimensionnel



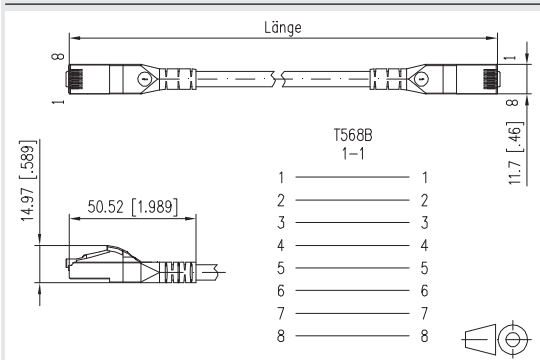
Référence	Couleur	Propriété 1	Propriété 2	EAN
1308450544-E	bleu	0,5 m		4250184117445
1308451044-E	bleu	1,0 m		4250184117452
1308451544-E	bleu	1,5 m		4250184117469
1308452044-E	bleu	2,0 m		4250184117476
1308453044-E	bleu	3,0 m		4250184117483
1308455044-E	bleu	5,0 m		4250184117513
1308457044-E	bleu	7,0 m		4250184117537
130845A044-E	bleu	10,0 m		4250184117551
130845A544-E	bleu	15,0 m		4250184152453
130845B044-E	bleu	20,0 m		4250184144182



**Cordon de brassage Cat.6<sub>A</sub> AWG26 rouge**

- Cordon de brassage de la cat. 6A AWG 26/7 entièrement blindé
- Deux connecteurs blindés RJ45, câblage 1 - 1
- Lien classe EA jusqu'à 500 MHz selon ISO/IEC 11801 Ed.2.2 : 2011-06, DIN EN 50173-1: 2011-09
- Convient pour 10 GBit Ethernet (IEEE 802.3an)
- Manchon anti-pli de la couleur du câble, surmoulé, avec protection intégrée du levier d'arrêt
- Exempt d'halogène
- Pour des raisons liées à la production, les couleurs peuvent présenter de légères divergences
- Longueurs spéciales disponibles sur demande

**Schéma dimensionnel**



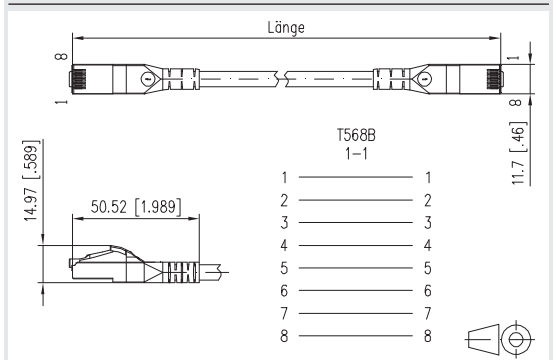
Référence	Couleur	Propriété 1	Propriété 2	EAN
1308450566-E	rouge	0,5 m		4250184117681
1308451066-E	rouge	1,0 m		4250184117698
1308451566-E	rouge	1,5 m		4250184117704
1308452066-E	rouge	2,0 m		4250184117711
1308453066-E	rouge	3,0 m		4250184117735
1308455066-E	rouge	5,0 m		4250184117759
1308457066-E	rouge	7,0 m		4250184117773
130845A066-E	rouge	10,0 m		4250184117797
130845A566-E	rouge	15,0 m		4250184119562
130845B066-E	rouge	20,0 m		4250184119555
130845B566-E	rouge	25,0 m		4250184154563
130845C066-E	rouge	30,0 m		4250184159407



**Cordon de brassage Cat.6<sub>A</sub> AWG26 blanc**

- Cordon de brassage de la cat. 6A AWG 26/7 entièrement blindé
- Deux connecteurs blindés RJ45, câblage 1 - 1
- Lien classe EA jusqu'à 500 MHz selon ISO/IEC 11801 Ed.2.2 : 2011-06, DIN EN 50173-1: 2011-09
- Convient pour 10 GBit Ethernet (IEEE 802.3an)
- Manchon anti-pli de la couleur du câble, surmoulé, avec protection intégrée du levier d'arrêt
- Exempt d'halogène
- Pour des raisons liées à la production, les couleurs peuvent présenter de légères divergences
- Longueurs spéciales disponibles sur demande

**Schéma dimensionnel**



Référence	Couleur	Propriété 1	Propriété 2	EAN
1308450588-E	blanc	0,5 m		4250184133636
1308451088-E	blanc	1,0 m		4250184133629
1308451588-E	blanc	1,5 m		4250184133643
1308452088-E	blanc	2,0 m		4250184133223
1308453088-E	blanc	3,0 m		4250184133247
1308455088-E	blanc	5,0 m		4250184133254
1308457088-E	blanc	7,0 m		4250184133650
130845A088-E	blanc	10,0 m		4250184133261
130845A588-E	blanc	15,0 m		4250184133278
130845B088-E	blanc	20,0 m		4250184133285

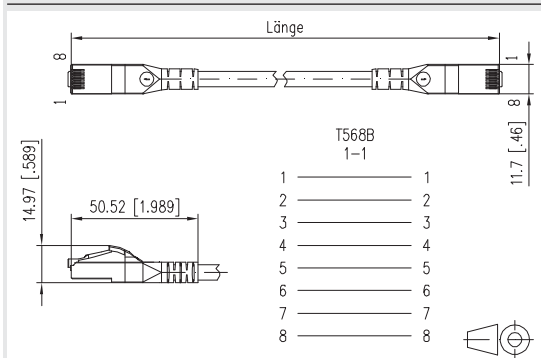




### Cordon de brassage Cat.6<sub>A</sub> AWG26 noir

- Cordon de brassage de la cat. 6A AWG 26/7 entièrement blindé
- Deux connecteurs blindés RJ45, câblage 1 - 1
- Lien classe EA jusqu'à 500 MHz selon ISO/IEC 11801 Ed.2.2 : 2011-06, DIN EN 50173-1: 2011-09
- Convient pour 10 GBit Ethernet (IEEE 802.3an)
- Manchon anti-pli de la couleur du câble, surmoulé, avec protection intégrée du levier d'arrêt
- Exempt d'halogène
- Pour des raisons liées à la production, les couleurs peuvent présenter de légères divergences
- Longueurs spéciales disponibles sur demande

#### Schéma dimensionnel



Référence	Couleur	Propriété 1	Propriété 2	EAN
1308450500-E	noir	0,5 m		4250184133667
1308451000-E	noir	1,0 m		4250184133674
1308451500-E	noir	1,5 m		4250184133681
1308452000-E	noir	2,0 m		4250184133698
1308453000-E	noir	3,0 m		4250184133704
1308455000-E	noir	5,0 m		4250184133711
1308457000-E	noir	7,0 m		4250184133728
130845A000-E	noir	10,0 m		4250184133735
130845A500-E	noir	10,0 m		4250184154020
130845B000-E	noir	10,0 m		4250184154037
130845B500-E	noir	10,0 m		4250184163589
130845C000-E	noir	10,0 m		4250184163596



**Fast ethernet câble croisé AWG 26 gris**

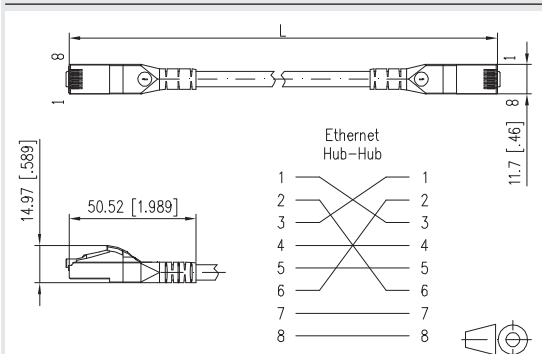
- Câble croisé AWG 26/7 entièrement blindé
  - Deux connecteurs blindés RJ45
  - Câblage : ethernet / fast ethernet crossover
  - Convient pour 100 MBit Ethernet
  - Manchon anti-pli de la couleur du câble, surmoulé, avec protection intégrée du levier d'arrêt
  - Exempt d'halogène
  - Longueurs standard 1; 2; 3; 5; 7 et 10 m
  - Pour des raisons liées à la production, les couleurs peuvent présenter de légères divergences
  - Autres longueurs et couleurs sur demande
- Couleurs: gris, jaune, vert, bleu, rouge, blanc et noir



**Fast ethernet câble croisé AWG 26 bleu**

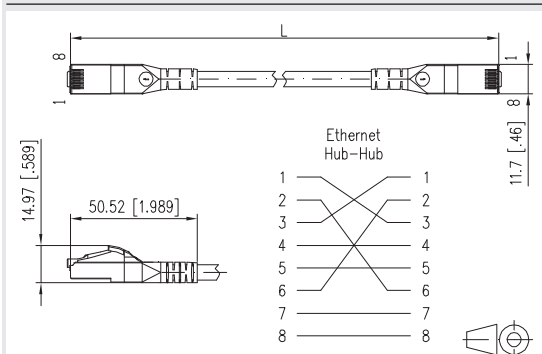
- Câble croisé AWG 26/7 entièrement blindé
  - Deux connecteurs blindés RJ45
  - Câblage : ethernet / fast ethernet crossover
  - Convient pour 100 MBit Ethernet
  - Manchon anti-pli de la couleur du câble, surmoulé, avec protection intégrée du levier d'arrêt
  - Exempt d'halogène
  - Longueurs standard 1; 2; 3; 5; 7 et 10 m
  - Pour des raisons liées à la production, les couleurs peuvent présenter de légères divergences
  - Autres longueurs et couleurs sur demande
- Couleurs: gris, jaune, vert, bleu, rouge, blanc et noir

**Schéma dimensionnel**



Référence	Couleur	Propriété 1	Propriété 2	EAN
1308457033CE	gris	7,0 m		4250184174387

**Schéma dimensionnel**



Référence	Couleur	Propriété 1	Propriété 2	EAN
1308452044CE	bleu	2,0 m		4250184170648
1308454044CE	bleu	4,0 m		4250184170679
1308455044CE	bleu	5,0 m		4250184170662
1308457044CE	bleu	7,0 m		4250184170655
130845A044CE	bleu	10,0 m		4250184170723
130845A544CE	bleu	15,0 m		4250184170631
130845B044CE	bleu	20,0 m		4250184170624
130845B544CE	bleu	25,0 m		4250184170617
130845D044CE	bleu	40,0 m		4250184170594

Accessoires appropriés  
pour GC1500 pro22 Cat.7<sub>A</sub>  
S/FTP 4P LSHF-FR

Dénudeur Jokari Page  
346

Accessoires appropriés  
pour GC1200 pro22 Cat.7<sub>A</sub>  
S/FTP 4P LSHF-FR

Dénudeur Jokari Page  
346



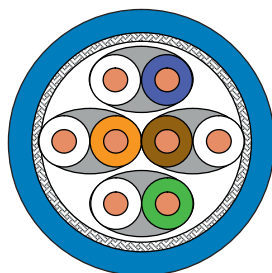
### GC1500 pro22 Cat.7<sub>A</sub> S/FTP 4P LSHF-FR

- Câble d'installation 10 GBit, simplex
- Câble d'installation blindé par paires, de la Cat.7<sub>A</sub> AWG 22 S/FTP
- 4 paires (PiMF)
- Blindage des paires: film plastique composite, revêtu d'aluminium
- Blindage entier: treillis en cuivre étamé
- Diamètre de câble 8,5 mm
- Couleur de la gaine: bleu
- Atténuation de couplage supérieur ou égal 85 dB
- Normes applicables: EN 50173-1:2011-09; ISO/IEC 11801 Ed.2.2:2011-06; EN 50288-9-1; IEC 61156-5 et IEC 61156-7
- Gainage: LSHF-FR (LSOH-FR)
- Inflammabilité retardée: IEC 60332-1; IEC 60332-3-24; IEC 60754-2 et IEC 61034

Unités d'expédition:

marchandise au mètre	sur le tambour
500 m	sur le tambour
1000 m	sur le tambour

#### Schéma de principe



Référence	Couleur	Propriété 1	Propriété 2	EAN
1308427A3414M	bleu		simplex	4250184175353
1308427A34141	bleu	500 m (1640 ft)	touret	4250184175360
1308427A34142	bleu	1000 m (3280 ft)	touret	4250184175377



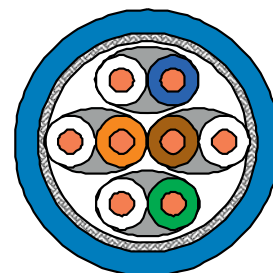
### GC1200 pro22 Cat.7<sub>A</sub> S/FTP 4P LSHF-FR

- Câble d'installation 10 GBit, simplex
- Câble d'installation blindé par paires, de la Cat.7<sub>A</sub> AWG 22 S/FTP
- Blindage des paires: film plastique composite, revêtu d'aluminium
- 4 paires (PiMF)
- Blindage entier: treillis en cuivre étamé
- Diamètre de câble 7,8 mm
- Couleur de la gaine: bleu
- Atténuation de couplage supérieur ou égal 85 dB
- Normes applicables: EN 50173-1:2011-09; ISO/IEC 11801 Ed.2.2:2011-06; EN 50288-9-1 et IEC 61156-5
- Gainage: LSHF-FR (LSOH-FR)
- Inflammabilité retardée: IEC 60332-1/-2; IEC 60332-3-24; IEC 60754-1/-2 et IEC 61034-1/-2

Unités d'expédition:

marchandise au mètre	sur le tambour
500 m	sur le tambour
1000 m	sur le tambour

#### Schéma de principe



Référence	Couleur	Propriété 1	Propriété 2	EAN
1308427A3424M	bleu		simplex	4250184175445
1308427A34241	bleu	500 m (1640 ft)	touret	4250184175438
1308427A34242	bleu	1000 m (3280 ft)	touret	4250184175421

Accessoires appropriés  
pour GC1200 pro22 Cat.7<sub>A</sub>  
S/FTP 2x4P LSHF-FR

Dénudeur Jokari Page  
346

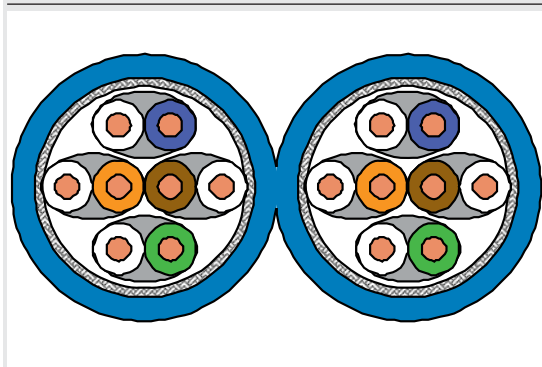


**GC1200 pro22 Cat.7<sub>A</sub> S/FTP 2x4P LSHF-FR**

- Câble d'installation 10 GBit, duplex
- Câble d'installation blindé par paires, de la Cat.7<sub>A</sub> AWG 22 S/FTP
- Blindage des paires: film plastique composite, revêtu d'aluminium
- 2x4 paires (PiMF)
- Blindage entier: treillis en cuivre étamé
- Diamètre de câble 7,8 / 16,4 mm
- Couleur de la gaine: bleu
- Atténuation de couplage supérieur ou égal 85 dB
- Normes applicables: EN 50173-1:2011-09; ISO/IEC 11801 Ed.2.2:2011-06; EN 50288-9-1 et IEC 61156-5
- Gainage: LSHF-FR (LSOH-FR)
- Inflammabilité retardée: IEC 60332-1/-2; IEC 60332-3-24; IEC 60754-1/-2 et IEC 61034-1/-2

Unités d'expédition:  
marchandise au mètre sur le tambour  
500 m sur le tambour

**Schéma de principe**



Référence	Couleur	Propriété 1	Propriété 2	EAN
1308427A34244	bleu		duplex	4250184175469
1308427A34243	bleu	500 m (1640 ft)	touret	4250184175452

Accessoires appropriés  
pour GC1000 pro23 Cat.7  
S/FTP 4P LSHF-FR

Dénudeur Jokari Page  
346

Accessoires appropriés  
pour GC1000 plus23 Cat.7  
S/FTP 4P LSHF

Dénudeur Jokari Page  
346



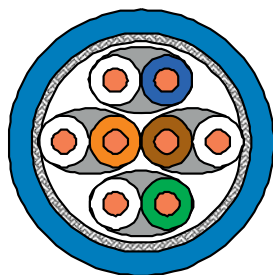
### GC1000 pro23 Cat.7 S/FTP 4P LSHF-FR

- Câble d'installation 10 GBit, simplex
- Câble d'installation blindé par paires, de la cat. 7 AWG 23 S/FTP
- Blindage des paires: film plastique composite, revêtu d'aluminium
- 4 paires (PiMF)
- Blindage entier: treillis en cuivre étamé
- Diamètre de câble 7,5 mm
- Couleur de la gaine: bleu
- Atténuation de couplage 85 dB
- Normes applicables: EN 50173-1:2011-09; ISO/IEC 11801 Ed.2.2:2011-06; EN 50288-4-1 et IEC 61156-5
- Gainage: LSHF (LSOH)
- Inflammabilité retardée: IEC 60332-1; IEC 60332-3-24; IEC 60754-2 et IEC 61034

Unités d'expédition:

marchandise au mètre	sur le tambour
500 m	sur le tambour
1000 m	sur le tambour

#### Schéma de principe



Référence	Couleur	Propriété 1	Propriété 2	EAN
130842703414M	bleu		simplex	4250184175315
1308427034141	bleu	500 m (1640 ft)	touret	4250184175292
1308427034142	bleu	1000 m (3280 ft)	touret	4250184175308



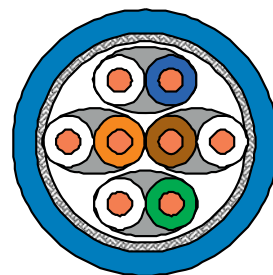
### GC1000 plus23 Cat.7 S/FTP 4P LSHF

- Câble d'installation 10 GBit, simplex
- Câble d'installation blindé par paires, de la cat. 7 AWG 23 S/FTP
- 4 paires (PiMF)
- Blindage des paires: film plastique composite, revêtu d'aluminium
- Blindage entier: treillis en cuivre étamé
- Diamètre de câble 7,3 mm
- Couleur de la gaine: bleu
- Atténuation de couplage 80 dB
- Normes applicables: EN 50173-1:2011-09; ISO/IEC 11801 Ed.2.2:2011-06; EN 50288-4-1 et IEC 61156-5
- Gainage: LSHF (LSOH)
- Inflammabilité retardée: IEC 60332-1; IEC 60754-2 et IEC 61034

Unités d'expédition:

marchandise au mètre	sur le tambour
500 m	sur le tambour
1000 m	sur le tambour

#### Schéma de principe



Référence	Couleur	Propriété 1	Propriété 2	EAN
130842703214M	bleu		simplex	4250184175261
1308427032141	bleu	500 m (1640 ft)	touret	4250184175247
1308427032142	bleu	1000 m (3280 ft)	touret	4250184175254

Accessoires appropriés  
pour GC1000 plus23 Cat.7  
S/FTP 2x4P LSHF

Dénudeur Jokari

Page  
346



**GC1000 plus23 Cat.7 S/FTP 2x4P LSHF**

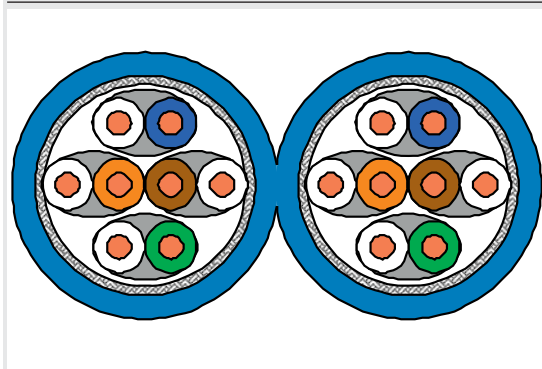
- Câble d'installation 10 GBit, duplex
- Câble d'installation blindé par paires, de la cat. 7 AWG 23 S/FTP
- 4 paires (PiMF)
- Blindage des paires: film plastique composite, revêtu d'aluminium
- Blindage entier: treillis en cuivre étamé
- Diamètre de câble 7,2/15,0 mm
- Couleur de la gaine: bleu
- Atténuation de couplage 80 dB
- Normes applicables: EN 50173-1:2011-09; ISO/IEC 11801 Ed.2.2:2011-06; EN 50288-4-1 et IEC 61156-5
- Gainage: LSHF (LSOH)
- Inflammabilité retardée: IEC 60332-1; IEC 60754-2 et IEC 61034

Unités d'expédition:

marchandise au mètre  
500 m

sur le tambour  
sur le tambour

**Schéma de principe**



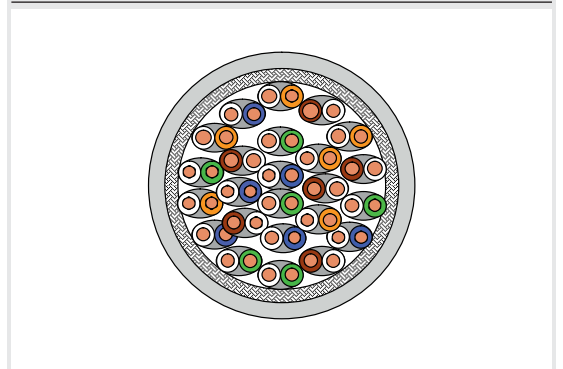
Référence	Couleur	Propriété 1	Propriété 2	EAN
1308427032144	bleu		duplex	4250184175285
1308427032143	bleu	500 m (1640 ft)	touret	4250184175278



**DCCS 26/1 Cat.7 S/FTP 24P LSHF-FR**

- Câble d'installation 10 GBit à 24 paires
- Câble d'installation blindé par paires de la cat. 7, AWG 26 S/FTP 24P
- 24 paires (PiMF)
- Blindage des paires: film plastique composite, revêtu d'aluminium
- Blindage entier: treillis en cuivre étamé
- Atténuation de couplage 85dB
- Normes applicables: EN 50173-5:2011-09; ISO/IEC 11801 Ed.2.2:2011-09; EN50288-4-1; IEC 61156-5
- Inflammabilité retardée: IEC 60332-1; IEC 60332-3-24; IEC 60754-2 et IEC 61034
- Gainage: LSHF-FR (LSOH-FR)
- Diamètre extérieure du câble: 13,9 mm

**Schéma de principe**



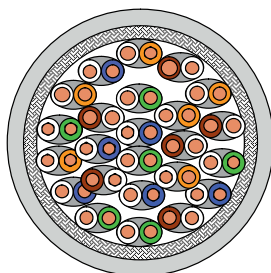
Référence	Couleur	Propriété 1	Propriété 2	EAN
130DCL1M	gris	500 m (1640 ft)	touret	4250184140085



### DCCS 23/1 Cat.7 S/FTP 24P LSHF-FR

- Câble d'installation 10 GBit à 24 paires
- Câble d'installation blindé par paires de la cat. 7, AWG 23 S/FTP 24P
- 24 paires (PiMF)
- Blindage des paires: film plastique composite, revêtu d'aluminium
- Blindage entier: treillis en cuivre étamé
- Atténuation de couplage 85dB
- Normes applicables: EN 50173-5:2011-09; ISO/IEC 11801 Ed.2.2:2011-09; EN50288-4-1; IEC 61156-6
- Inflammabilité retardée: IEC 60332-1; IEC 60332-3-24; IEC 60754-2 et IEC 61034
- Gainage: LSHF-FR (LSOH-FR)
- Diamètre extérieure du câble : 18 mm

### Schéma de principe



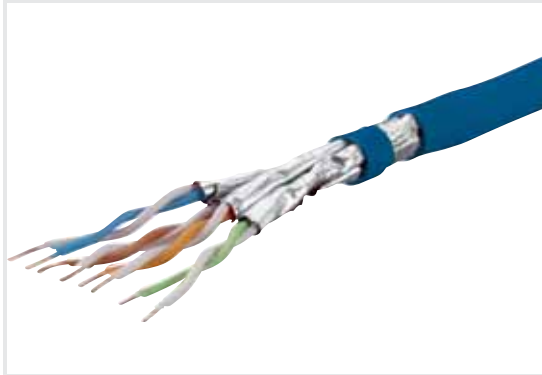
Référence	Couleur	Propriété 1	Propriété 2	EAN
130DCL2M	gris	500 m (1640 ft)	touret	4250184140092



Accessoires appropriés  
pour GC600 F1 23 Cat.6<sub>A</sub>  
U/FTP 4P LSHF

Dénudeur Jokari

Page  
346



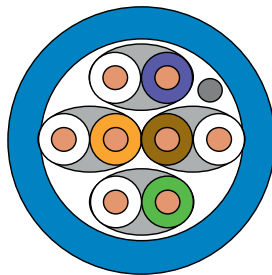
**GC600 F1 23 Cat.6<sub>A</sub> U/FTP 4P LSHF**

- Câble d'installation 10 GBit, simplex
- Câble d'installation blindé par paires de la Cat.6<sub>A</sub>, AWG 23 U/FTP
- 4 paires (PiMF)
- Blindage des paires: film plastique composite, revêtu d'aluminium
- Diamètre de câble 7,0 mm
- Couleur de la gaine: bleu
- Atténuation de couplage: supérieur ou égal 55 dB
- Normes applicables: EN 50173-1:2011-09; ISO/IEC 11801 Ed.2.2:2011-06; EN 50288-5-1, IEC 61156-5 und EIA/TIA 568B
- Gainage: LSHF (LSOH)
- Inflammabilité retardée: IEC 60332-1; IEC 60754-2 et IEC 61034

Unités d'expédition:

marchandise au mètre	sur le tambour
500 m	sur le tambour
1000 m	sur le tambour

**Schéma de principe**



Référence	Couleur	Propriété 1	Propriété 2	EAN
1308436A3214M	bleu		simplex	4250184175384
1308436A32141	bleu	500 m (1640 ft)	touret	4250184175391
1308436A32142	bleu	1000 m (3280 ft)	touret	4250184175407

Accessoires appropriés  
pour GC400 SL23 Cat.6 U/  
UTP LSHF

Dénudeur Jokari

Page  
346



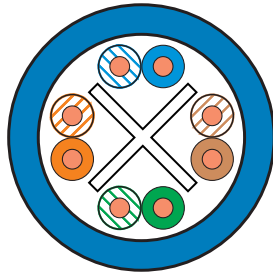
### GC400 SL23 Cat.6 U/UTP LSHF

- Câble d'installation 1 GBit, simplex
- Câble d'installation non blindé de la cat.6, classe E, AWG 23 U/UTP
- 4 paires avec élément de séparation (spline)
- Diamètre de câble 5,3 mm
- Couleur de la gaine: bleu
- Atténuation de couplage supérieur ou égal 40dB
- Normes applicables: EN 50173-1:2011-09; ISO/IEC 11801 Ed.2.2:2011-06; EN 50288-6-1, IEC 61156-5, EIA/TIA 568B-C.2
- Gainage: LSHF (LSOH)
- Inflammabilité retardée: IEC 60332-1; IEC 60754-2 et IEC 61034

Unités d'expédition:

305 m	dans une boîte
500 m	sur le tambour
1000 m	sur le tambour

### Schéma de principe



Référence	Couleur	Propriété 1	Propriété 2	EAN
1308406032140	bleu	305 m (1000 ft)	Karton	4250184175216
1308406032141	bleu	500 m (1640 ft)	touret	4250184175223
1308406032142	bleu	1000 m (3280 ft)	touret	4250184175230

**Accessoires appropriés pour Modul boîtier de raccordement AP non équipé**

Page

Clapets anti-poussière pour boîtiers de raccordement 302

Support de montage pour boîtiers de raccordement 311

Cadre en saillie 43x85x85 blanc pur 315

Plaques de recouvrement pour unités de raccordement E-DAT modul 316

Feuille d'étiquettes pour boîtiers de raccordement 318

**Accessoires appropriés pour Modul boîtier de raccordement AP 43 mm non équipé**

Page

Clapets anti-poussière pour boîtiers de raccordement 302

Support de montage pour boîtiers de raccordement 311

Cadre en saillie 43x85x85 blanc pur 315

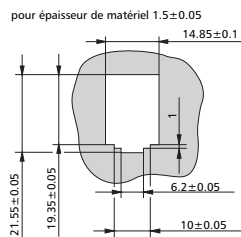
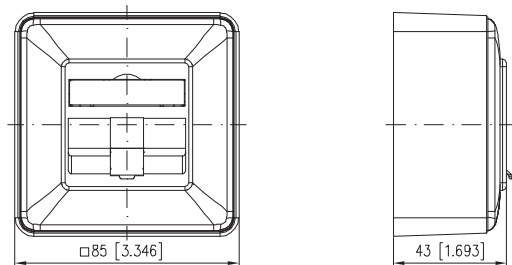
Plaques de recouvrement pour unités de raccordement E-DAT modul 316

Feuille d'étiquettes pour boîtiers de raccordement 318


**Modul boîtier de raccordement AP non équipé**

- Unité de raccordement pour montage en saillie 85 x 85 x 35 mm pour modules individuels, format : Modul (attention : modules individuels C6Amodul et coupleurs E-DAT modul 8(8) ne sont pas compatibles)
- Sens d'embrochage du module : vers le bas, incliné de 45°
- Décharge de traction sur le module
- Avec porte-étiquette permettant d'insérer l'étiquette jointe
- Feuille pour étiquette 209 x 294 mm, voir accessoires
- Clapets anti-poussière intégrés (existent aussi en couleur)
- Caches blanc pur RAL 9010, blanc perlé RAL 1013, surface matte structurée

- Versions : 1 port, 2 ports, 3 ports
- Couleurs : blanc pur, blanc perlé

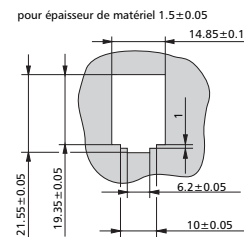
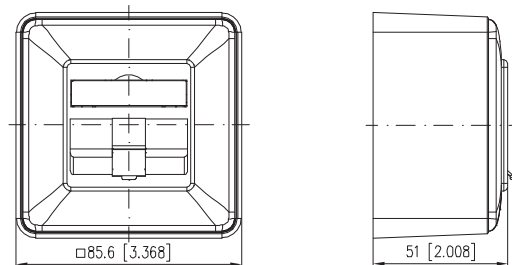
**Découpe pour montage mural format Modul**

**Schéma dimensionnel**


Référence	Couleur	Propriété 1	Propriété 2	EAN
1309140001-E	blanc perlé	AP 1 port non équipé	Format Modul	4250184105862
1309140002-E	blanc pur	AP 1 port non équipé	Format Modul	4250184105879
1309150001-E	blanc perlé	AP 2 port non équipé	Format Modul	4250184105947
1309150002-E	blanc pur	AP 2 port non équipé	Format Modul	4250184105954
1309160001-E	blanc perlé	AP 3 port non équipé	Format Modul	4250184106036
1309160002-E	blanc pur	AP 3 port non équipé	Format Modul	4250184106043


**Modul boîtier de raccordement AP 43 mm non équipé**

- Unité de raccordement en saillie 85 x 85 x 43 mm pour tous les modules individuels, format : Modul (attention : coupleurs E-DAT modul 8(8) seulement avec cordon de brassage approprié)
- Sens d'embrochage du module : vers le bas, incliné de 45°
- Décharge de traction sur le module
- Avec porte-étiquette permettant d'insérer l'étiquette jointe
- Feuille pour étiquette 209 x 294 mm, voir accessoires
- Clapets anti-poussière intégrés (existent aussi en couleur)
- Caches blanc pur RAL 9010, surface matte structurée

- Versions : 1 port, 2 ports, 3 ports

**Découpe pour montage mural format Modul**

**Schéma dimensionnel**


Référence	Couleur	Propriété 1	Propriété 2	EAN
130810D10002-E	blanc pur	1 port non équipé	Format Modul	4250184141570
130810D20002-E	blanc pur	2 Port non équipé	Format Modul	4250184141587
130810D30002-E	blanc pur	AP 3 port non équipé	Format Modul	4250184141594

**Accessoires appropriés pour Modul boîtier de raccordement UP non équipé**

	Page
Clapets anti-poussière pour boîtiers de raccordement	302
Support de montage pour boîtiers de raccordement	311

Cadre en saillie 85 x 85 mm - simple	315
--------------------------------------	-----

Cadre en saillie 43x85x85 blanc pur	315
-------------------------------------	-----

Plaques de recouvrement pour unités de raccordement E-DAT modul	316
---	-----

Feuille d'étiquettes pour boîtiers de raccordement	318
--	-----

**Accessoires appropriés pour Modul boîtier de raccordement UPk non équipé**

	Page
Clapets anti-poussière pour boîtiers de raccordement	302
Support de montage pour boîtiers de raccordement	311

Cadre en saillie 85 x 85 mm - simple	315
--------------------------------------	-----

Cadre en saillie 43x85x85 blanc pur	315
-------------------------------------	-----

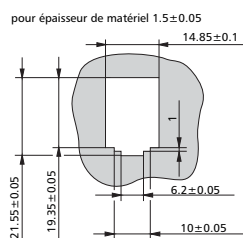
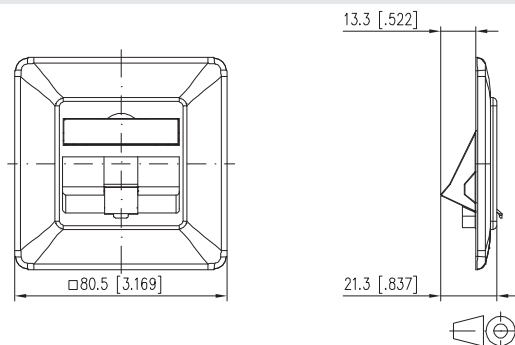
Plaques de recouvrement pour unités de raccordement E-DAT modul	316
---	-----

Feuille d'étiquettes pour boîtiers de raccordement	318
--	-----


**Modul boîtier de raccordement UP non équipé**

- Unité de raccordement pour montage encastré pour modules individuels, Format : Modul
- Sens d'embrochage du module : vers le bas, incliné de 45°
- Décharge de traction sur le module
- Avec porte-étiquette permettant d'insérer l'étiquette jointe
- Feuille pour étiquette 209 x 294 mm, voir accessoires
- Clapets anti-poussière intégrés (existent aussi en couleur)
- Caches blanc pur RAL 9010, blanc perlé RAL 1013, surface matte structurée
- Compatible avec les éléments centraux de décoration des gammes d'interrupteurs (Attention – des éléments centraux 3 ports sont actuellement uniquement en vente chez la société JUNG)

- Versions : 1 port, 2 ports, 3 ports
- Couleurs : blanc pur, blanc perlé

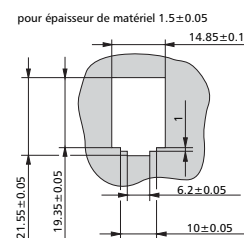
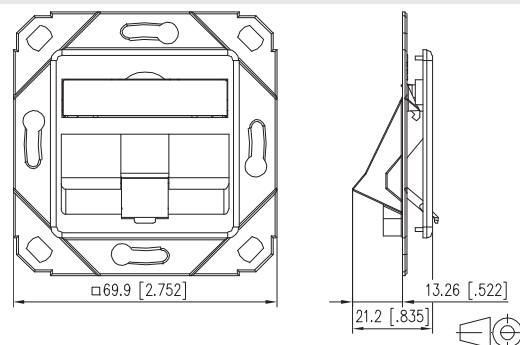
**Découpe pour montage mural format Modul**

**Schéma dimensionnel**


Référence	Couleur	Propriété 1	Propriété 2	EAN
1309141001-E	blanc perlé	UP 1 port non équipé	Format Modul	4250184105886
1309141002-E	blanc pur	UP 1 port non équipé	Format Modul	4250184105893
1309151001-E	blanc perlé	UP 2 port non équipé	Format Modul	4250184105961
1309151002-E	blanc pur	UP 2 port non équipé	Format Modul	4250184105978
1309161001-E	blanc perlé	UP 3 port non équipé	Format Modul	4250184106050
1309161002-E	blanc pur	UP 3 port non équipé	Format Modul	4250184106067


**Modul boîtier de raccordement UPk non équipé**

- Unité de raccordement pour modules individuels, pour montage en goulotte, format : Modul
- Sens d'embrochage du module : vers le bas, incliné de 45°
- Décharge de traction sur le module
- Avec porte-étiquette permettant d'insérer l'étiquette jointe
- Feuille pour étiquette 209 x 294 mm, voir accessoires
- Clapets anti-poussière intégrés (existent aussi en couleur)
- Caches blanc pur RAL 9010, blanc perlé RAL 1013, surface matte structurée
- Compatible avec les éléments centraux de décoration des gammes d'interrupteurs (Attention – des éléments centraux 3 ports sont actuellement uniquement en vente chez la société JUNG)

- Versions : 1 port, 2 ports, 3 ports
- Couleurs : blanc pur, blanc perlé

**Découpe pour montage mural format Modul**

**Schéma dimensionnel**


Référence	Couleur	Propriété 1	Propriété 2	EAN
1309141101-E	blanc perlé	UPk 1 port non équipé	Format Modul	4250184105916
1309141102-E	blanc pur	UPk 1 port non équipé	Format Modul	4250184105923
1309151101-E	blanc perlé	UPk 2 port non équipé	Format Modul	4250184105992
1309151102-E	blanc pur	UPk 2 port non équipé	Format Modul	4250184106005
1309161101-E	blanc perlé	UPk 3 port non équipé	Format Modul	4250184106081
1309161102-E	blanc pur	UPk 3 port non équipé	Format Modul	4250184106098

Accessoires appropriés  
pour Modul boîtier de  
raccordement UPO  
non équipé

Page

Clapets anti-poussière  
pour boîtiers de  
raccordement 302

Support de montage pour  
boîtiers de raccordement 311

Plaques de recouvrement  
pour unités de  
raccordement  
E-DAT modul 316

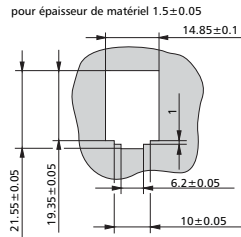
Feuille d'étiquettes pour  
boîtiers de raccordement 318



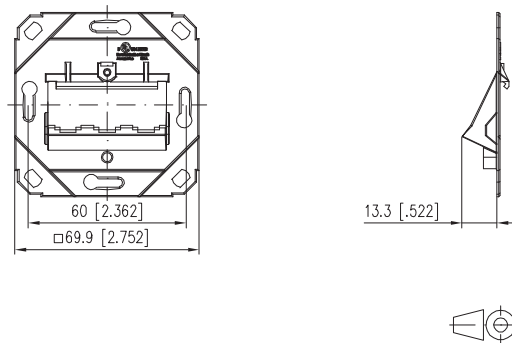
### Modul boîtier de raccordement UPO non équipé

- Unité de raccordement pour modules individuels, format : Modul
- Sens d'embrochage du module : vers le bas, incliné de 45°
- Décharge de traction sur le module
- Sans caches
- Compatible avec les éléments centraux de décoration des gammes d'interrupteurs (Attention – des éléments centraux 3 ports sont actuellement uniquement en vente chez la société JUNG)
- Versions : 1 / 3 ports, 2 ports

#### Découpe pour montage mural format Modul



#### Schéma dimensionnel



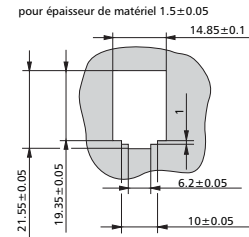
Référence	Couleur	Propriété 1	Propriété 2	EAN
1309141200-E		UPO 3 port non équipé	Format Modul	4250184105930
1309151200-E		UPO 2 port non équipé	Format Modul	4250184106012



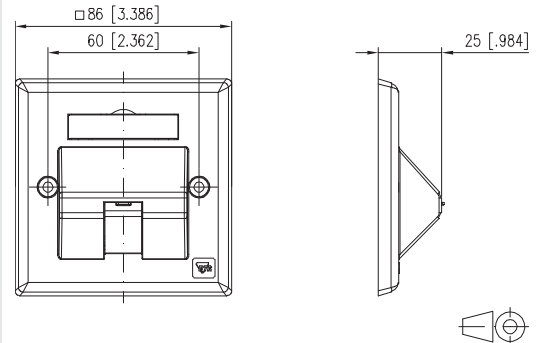
### Modul boîtier de raccordement encastré style anglais non équipé

- Boîtier de raccordement style UK 86 x 86 mm pour modules individuels, format : Modul
- Sens d'embrochage des modules : vers le bas, incliné de 45°
- Faible profondeur de montage, peut être monté dans un boîtier encastré d'un diamètre intérieur de 58 mm
- Clapets anti-poussière intégrés
- Décharge de traction sur le module
- Avec porte-étiquette pour identification, étiquettes comprises dans l'équipement livré
- Blanc pur RAL 9010
- Attention : ce boîtier de raccordement ne peut pas être décoré
- Versions : 1 port, 2 ports, 3 ports

#### Découpe pour montage mural format Modul



#### Schéma dimensionnel



Référence	Couleur	Propriété 1	Propriété 2	EAN
1309142302-E	blanc pur	UP 1 port non équipé	Format Modul	4250184137160
1309152302-E	blanc pur	UP 2 port non équipé	Format Modul	4250184137177
1309162302-E	blanc pur	UP 3 port non équipé	Format Modul	4250184118251

Accessoires appropriés  
pour Modul boîtier pour  
goulotte 2 ports 45 x 45  
non équipé

Page

Cadre 80x80 mm pour  
45x45 mm blanc

317



### Modul boîtier de raccordement encastré 2 ports non équipé

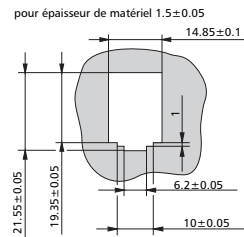
- Unité de raccordement spéciale pour montage encastré pour deux modules individuels, format : Modul
- Faible profondeur de montage, peut être monté dans un boîtier encastré d'un diamètre intérieur de 58 mm
- Sens d'embrochage du module : vers le bas, incliné de 30°
- Décharge de traction sur le module
- Volet anti-poussière
- Codage couleur des ports possible (vert/bleu)
- Couleur des caches : blanc pur RAL 9010
- Attention : ce boîtier de raccordement ne peut pas être décoré



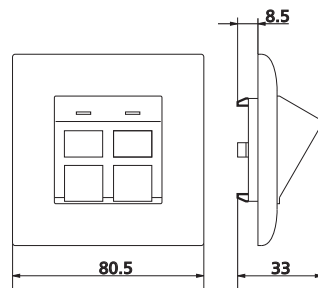
### Modul boîtier pour goulotte 2 ports 45 x 45 non équipé

- Unité de raccordement pour montage en goulotte, pour deux modules individuels, format : Modul
- Sens d'embrochage du module : vers le bas, incliné d'env. 30°
- Décharge de traction sur le module
- Volet anti-poussière
- Codage couleur des ports possible (vert/bleu)
- Convient pour des goulottes avec des fixations par encliquetage de 45, avec crantage de 4,6 mm
- Direction de montage horizontale et verticale
- Liste des références sur demande et sur Internet sur [www.metz-connect.com](http://www.metz-connect.com)

#### Découpe pour montage mural format Modul

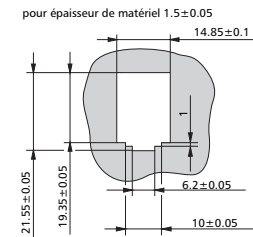


#### Schéma dimensionnel



Référence	Couleur	Propriété 1	Propriété 2	EAN
130915C1002-E	blanc pur	UP 2 port non équipé	Format Modul	4250184124870

#### Découpe pour montage mural format Modul



Référence	Couleur	Propriété 1	Propriété 2	EAN
130915C4502-E	blanc pur	non équipé	Format Modul	4250184123897

**Accessoires appropriés pour Modul 2p plaque support B-Integro non équipé**

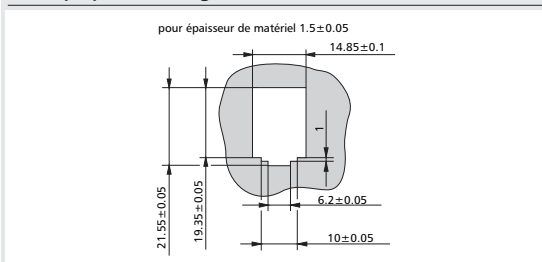
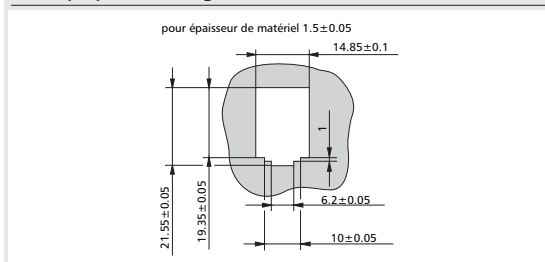
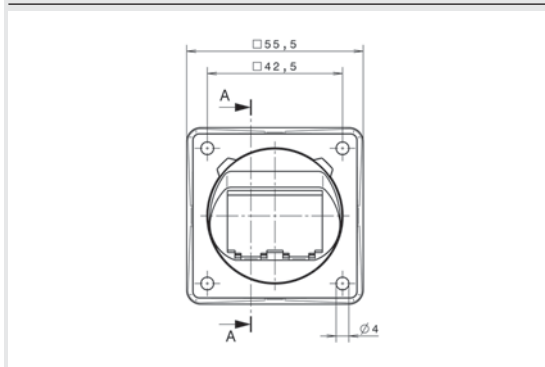
	Page
Modul cache B-Integro blanc pur	150
Modul cache B-Integro gris	150
Modul cache B-Integro anthracite	150


**Modul boîtier pour goulotte 2 ports 67,5 x 45 non équipé**

- Unité de raccordement, pour deux modules individuels, format : Modul
- Sens d'embrochage du module : vers le bas, incliné d'env. 30°
- Décharge de traction sur le module
- Champ d'écriture 43 x 7 mm
- Volet anti-poussière
- Convient pour des goulottes avec des fixations par encliquetage de 45, avec crantage de 4 ou 4,6 mm
- Direction de montage horizontale et verticale
- Liste des références sur demande et sur Internet sur [www.metz-connect.com](http://www.metz-connect.com)


**Modul 2p plaque support B-Integro non équipé**

- Unité de raccordement 54 x 54 x 20 mm pour la gamme Berker Integro
- Pour deux modules individuels, format: module (attention : les modules individuels C6<sub>A</sub> modul ne conviennent pas)
- Construction ultra-compacte – convient particulièrement bien pour l'utilisation dans des camping-cars, dans l'ameublement et le domaine sanitaire
- Répond aussi aux exigences spéciales, qu'on trouve par exemple dans la construction navale ainsi que dans le domaine des laboratoires
- Sens d'embrochage des modules : vers le bas, incliné de 25°
- Décharge de traction sur le module
- Versions : blanc pur, gris, anthracite

**Découpe pour montage mural format Modul**

**Découpe pour montage mural format Modul**

**Schéma dimensionnel**


Référence	Couleur	Propriété 1	Propriété 2	EAN
130915P67502-E	blanc pur	non équipé	Format Modul	4250184123798

Référence	Couleur	Propriété 1	Propriété 2	EAN
130915BIT02-E	blanc pur	non équipé	Format Modul	4250184124672
130915BIT03-E	gris	non équipé	Format Modul	4250184124689
130915BIT30-E	antrazit	non équipé	Format Modul	4250184124696



Modul 2p cadre B-Integro est accessoire approprié pour

	Page
Modul B-Integro plaque support blanc perlé non équipée	149
Modul B-Integro plaque support grise non équipée	149
Modul B-Integro plaque support anthracite non équipée	149



### Modul 2p cadre B-Integro

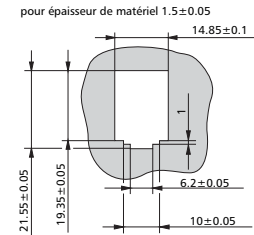
- Cache 54 x 54 mm pour plaque de support B-Integro
- Construction ultra-compacte – convient particulièrement bien pour l'utilisation dans des camping-cars, dans l'ameublement et le domaine sanitaire
- Répond aussi aux exigences spéciales, qu'on trouve par exemple dans la construction navale ainsi que dans le domaine des laboratoires
- Versions : blanc pur, gris, anthracite



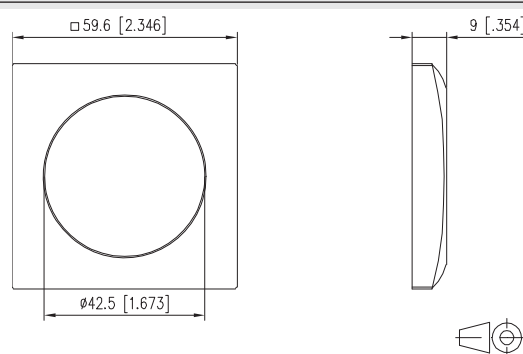
### Modul façade murale 10 version US 45 degrés

- Façade murale version US 70 x 115 mm pour trois modules individuels, format : Modul
- Sens d'embrochage du module : vers le bas, incliné de 45°
- Décharge de traction sur le module
- Avec porte-étiquette permettant d'insérer l'étiquette jointe
- Clapets anti-poussière intégrés
- Blanc pur RAL 9010

#### Découpe pour montage mural format Modul

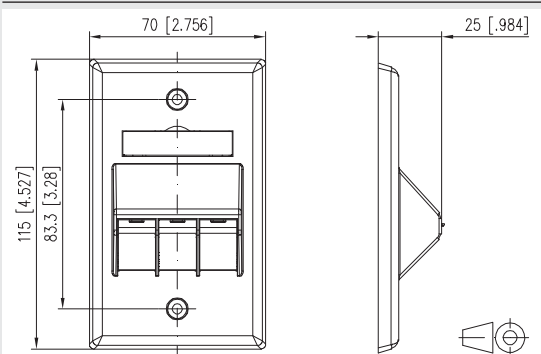


#### Schéma dimensionnel



Référence	Couleur	Propriété 1	Propriété 2	EAN
130915BIR02-E	blanc pur	pour B-Integro		4250184124702
130915BIR03-E	gris	pour B-Integro		4250184124719
130915BIR30-E	antrazit	pour B-Integro		4250184124726

#### Schéma dimensionnel



Référence	Couleur	Propriété 1	Propriété 2	EAN
1309162202-E	blanc pur	pour 3 modules	Format Modul	4250184126003

Accessoires appropriés pour Modul boîtier de raccordement 2 ports APFL non équipé

Clapets anti-poussière pour Modul panneaux de brassage / subway / REG jaune Page  
302

Clapets anti-poussière pour Modul panneaux de brassage / subway / REG bleu 302

Clapets anti-poussière pour Modul panneaux de brassage / subway / REG vert 302

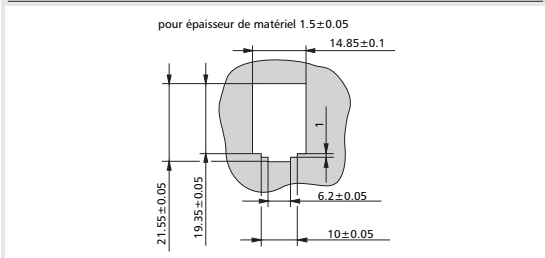
Clapets anti-poussière pour Modul panneaux de brassage / subway / REG rouge 302



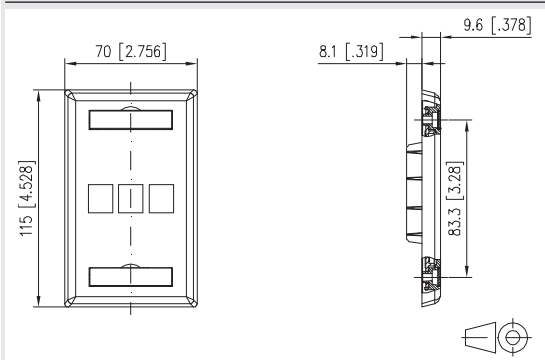
**Modul façade murale 10G version US**

- Façade murale version 70 x 115 mm pour modules individuels, format : Modul
- Clapets anti-poussière démontables
- Décharge de traction avec attache-câbles
- Avec porte-étiquette permettant d'insérer l'étiquette jointe
- Blanc pur RAL 9010
- Versions : 3 ports, 6 ports

**Découpe pour montage mural format Modul**



**Schéma dimensionnel**



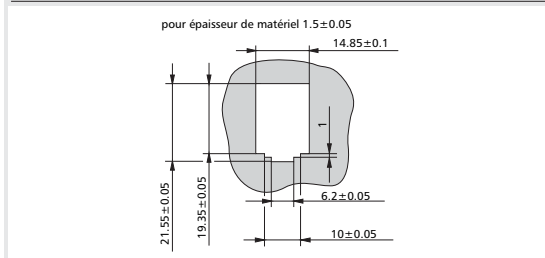
Référence	Couleur	Propriété 1	Propriété 2	EAN
1309162402-E	blanc pur	pour 3 modules	Format Modul	4250184118268
1309192402-E	blanc pur	pour 6 modules	Format Modul	4250184118275



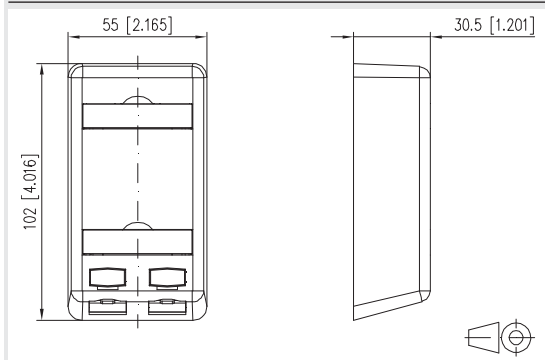
**Modul boîtier de raccordement 2 ports APFL non équipé**

- Boîtier plat pour montage en saillie pour deux modules individuels, format : Modul
- Avec porte-étiquette permettant d'insérer l'étiquette jointe
- Convient pour le montage dans des faux-planchers
- Codage couleur des ports (rouge/bleu)
- Idéal pour réaliser des points de consolidation

**Découpe pour montage mural format Modul**



**Schéma dimensionnel**



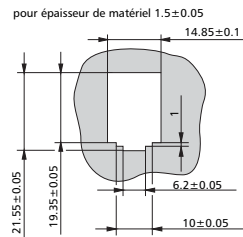
Référence	Couleur	Propriété 1	Propriété 2	EAN
1309150102-E	blanc pur	AP 2 ports non équipé	Format Modul	4250184111238



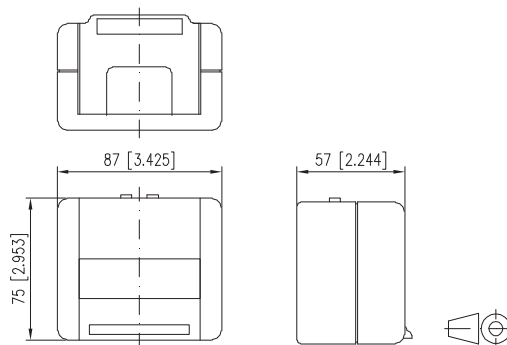
### Modul IP20 boîtier en saillie non équipé

- Boîtier IP20 pour montage en saillie pour deux modules individuels, format : Modul
- Identique avec E-DAT modul IP44 AP, cependant, en raison d'une ouverture dans le couvercle du boîtier, celui-ci reste fermé quand les cordons de brassage sont enfichés
- Arrivée pour un ou deux câbles par le haut
- Incassable
- Couleur : gris

### Découpe pour montage mural format Modul



### Schéma dimensionnel



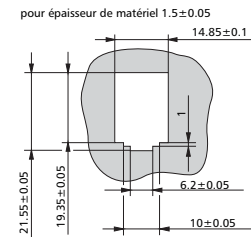
Référence	Couleur	Propriété 1	Propriété 2	EAN
1309450003-E	gris	AP 2 ports non équipé	Format Modul	4250184112990



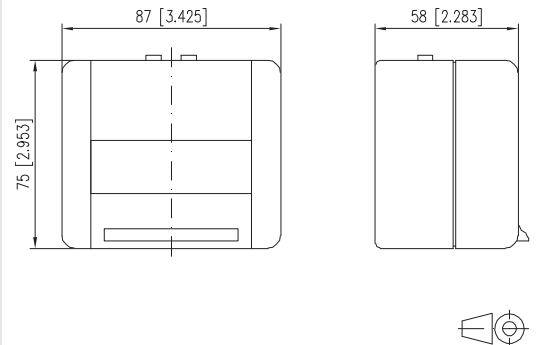
### Modul IP44 boîtier en saillie non équipé

- Boîtier IP44 pour montage en saillie pour deux modules individuels, format : Modul
- Indice de protection IP44 seulement en état fermé (sans câble de brassage enfiché)
- Arrivée pour un ou deux câbles par le haut
- Incassable
- Couleur : gris

### Découpe pour montage mural format Modul



### Schéma dimensionnel



Référence	Couleur	Propriété 1	Propriété 2	EAN
1309430003-E	gris	AP 2 ports non équipé	Format Modul	4250184106609

Accessoires appropriés  
pour Modul IP44SG boîtier  
en saillie non équipé

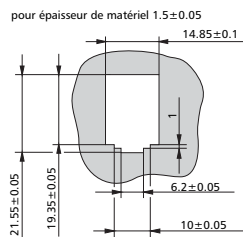
Page  
Presse-étoupe M25 2x8 328



### Modul IP44SG boîtier en saillie non équipé

- Boîtier IP44 fermant à clé pour montage en saillie avec deux clés et serrures à fermeture identique (serrures et clés identiques)
- Le couvercle ferme complètement, même si les cordons de brassage sont enfichés
- Pour deux modules individuels format: Modul (ne convient pas pour les modules OpDAT)
- Résiste aux chocs de balles selon DIN 18032
- Utilisable avec des cordons de brassage courants
- Porte-étiquette bien visible
- Partie inférieure du boîtier pivotable de 180 degrés, ce qui permet de passer les câbles par le haut et par le bas
- Avec de l'espace permettant de loger les réserves de câble nécessaires
- Couleur : gris

#### Découpe pour montage mural format Modul



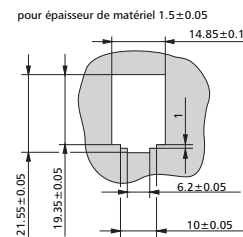
Référence	Couleur	Propriété 1	Propriété 2	EAN
1309460003-l	gris	AP 2 ports non équipé	Format Modul	4250184117162



### Modul IP44SG boîtier encastré non équipé

- Boîtier IP44 fermant à clé avec deux clés et serrures à fermeture identique (serrures et clés identiques)
  - Le couvercle ferme complètement, même si les cordons de brassage sont enfichés
  - Boîtier pour montage en goulotte, ou pour montage encastré en combinaison avec le boîtier encastrable
  - Pour deux modules individuels, format : Modul
  - Résiste aux chocs de balles selon DIN 18032
  - Utilisable avec des cordons de brassage courants
  - Porte-étiquette bien visible
- Versions : blanc pur, gris

#### Découpe pour montage mural format Modul



Référence	Couleur	Propriété 1	Propriété 2	EAN
1309461002-l	blanc pur	UP 2 ports non équipé	Format Modul	4250184117186
1309461003-l	gris	UP 2 ports non équipé	Format Modul	4250184117179



**Boîtier de montage pour boîtier encastré IP44SG**

- Boîte pour montage encastré du boîtier encastrable IP44SG

Référence	Couleur	Propriété 1	Propriété 2	EAN
1309441903-1	gris			4250184111184

**Accessoires appropriés pour Subway GB2 unité encastrable sol non équipée**

	<b>Page</b>
Clapets anti-poussière pour Modul panneaux de brassage / subway / REG jaune	302
Clapets anti-poussière pour Modul panneaux de brassage / subway / REG bleu	302
Clapets anti-poussière pour Modul panneaux de brassage / subway / REG vert	302
Clapets anti-poussière pour Modul panneaux de brassage / subway / REG rouge	302
Feuille d'étiquettes pour boîtiers de raccordement	318
Support de module 3 ports Subway	320
Cache de remplissage Subway	321
Subway capuchon 3 ports	321
GB Kit de fixation PUK	322
Support Subway pour appareils DIN	322

**Accessoires appropriés pour Subway GB3 unité encastrable sol non équipée**

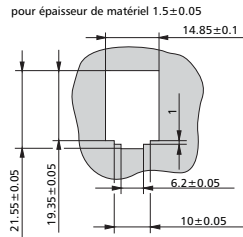
	<b>Page</b>
Clapets anti-poussière pour Modul panneaux de brassage / subway / REG jaune	302
Clapets anti-poussière pour Modul panneaux de brassage / subway / REG bleu	302
Clapets anti-poussière pour Modul panneaux de brassage / subway / REG vert	302
Clapets anti-poussière pour Modul panneaux de brassage / subway / REG rouge	302
Feuille d'étiquettes pour boîtiers de raccordement	318
Support de module 3 ports Subway	320
Cache de remplissage Subway	321
Subway capuchon 3 ports	321
GB Kit de fixation PUK	322
Support Subway pour appareils DIN	322



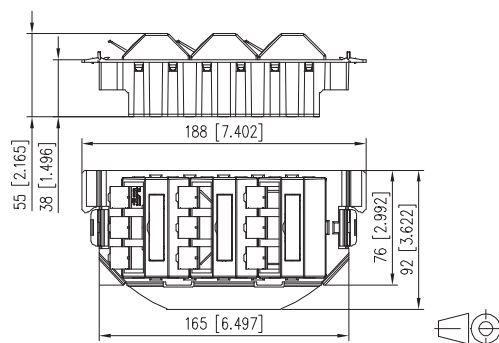
**Subway GB2 unité encastrable sol non équipée**

- Unité de raccordement pour montage en boîtier de sol ; convient pour des modules individuels en format Modul
  - Compatible aux boîtiers de sol de type OBO Bettermann (Ackermann) et de quelques types : hager (Electraplan Solutions)
  - Format GB2
  - Y compris support pour modules, capuchons et caches de remplissage
  - Sens d'embrochage des modules : vers le haut, incliné de 45°
  - Avec porte-étiquette permettant d'insérer l'étiquette jointe
  - Feuille pour étiquette 209 x 294 mm, voir accessoires
  - Clapets anti-poussière intégrés (existent aussi en couleur)
  - Couleur : boîtier noir ; caches blanc perlé
- Versions : 3 ports, 6 ports, 9 ports

**Découpe pour montage mural format Modul**



**Schéma dimensionnel**



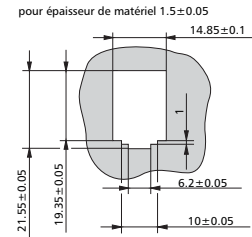
Référence	Couleur	Propriété 1	Propriété 2	EAN
1309350301-E	blanc perlé	3 ports non équipé	Format Modul	4250184106340
1309350601-E	blanc perlé	6 ports non équipé	Format Modul	4250184106357
1309350901-E	blanc perlé	9 ports non équipé	Format Modul	4250184106364



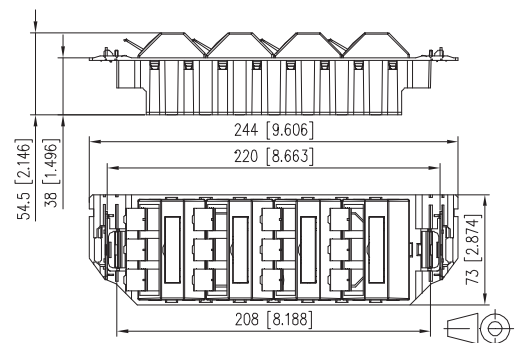
**Subway GB3 unité encastrable sol non équipée**

- Unité de raccordement pour montage en boîtier de sol ; convient pour des modules individuels en format Modul
  - Compatible aux boîtiers de sol de type OBO Bettermann (Ackermann) et de quelques types : hager (Electraplan Solutions)
  - Format GB3
  - Y compris support pour modules, capuchons et caches de remplissage
  - Sens d'embrochage des modules : vers le haut, incliné de 45°
  - Avec porte-étiquette permettant d'insérer l'étiquette jointe
  - Feuille pour étiquette 209 x 294 mm, voir accessoires
  - Clapets anti-poussière intégrés (existent aussi en couleur)
  - Couleur : boîtier noir ; caches blanc perlé
- Versions : 3 ports, 6 ports, 9 ports, 12 ports

**Découpe pour montage mural format Modul**



**Schéma dimensionnel**



Référence	Couleur	Propriété 1	Propriété 2	EAN
1309360301-E	blanc perlé	3 ports non équipé	Format Modul	4250184106371
1309360601-E	blanc perlé	6 ports non équipé	Format Modul	4250184106388
1309360901-E	blanc perlé	9 ports non équipé	Format Modul	4250184106395
1309361201-E	blanc perlé	12 ports non équipé	Format Modul	4250184106401

**Accessoires appropriés pour Modul REGplus IP20 non équipé**

	<b>Page</b>
Clapets anti-poussière pour Modul panneaux de brassage / subway / REG jaune	302
Clapets anti-poussière pour Modul panneaux de brassage / subway / REG bleu	302
Clapets anti-poussière pour Modul panneaux de brassage / subway / REG vert	302
Clapets anti-poussière pour Modul panneaux de brassage / subway / REG rouge	302
Feuille d'étiquettes pour panneaux de brassage / REG Modul	318

**Accessoires appropriés pour E-DAT modul REG IP20 non équipé**

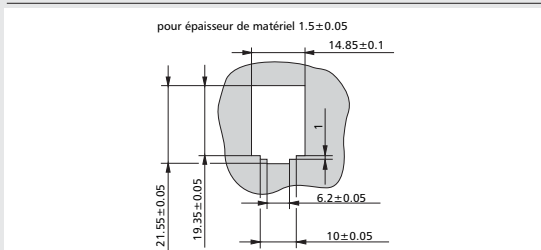
	<b>Page</b>
Clapets anti-poussière pour Modul panneaux de brassage / subway / REG jaune	302
Clapets anti-poussière pour Modul panneaux de brassage / subway / REG bleu	302
Clapets anti-poussière pour Modul panneaux de brassage / subway / REG vert	302
Clapets anti-poussière pour Modul panneaux de brassage / subway / REG rouge	302
Feuille d'étiquettes pour panneaux de brassage / REG Modul	318



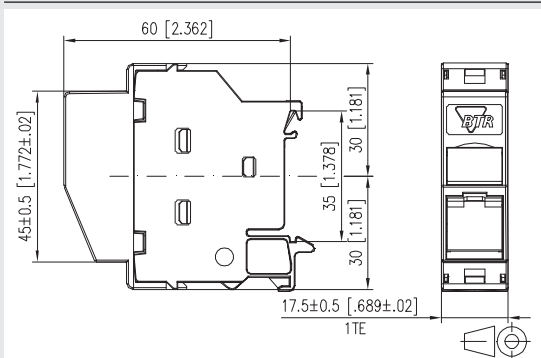
**Modul REGplus IP20 non équipé**

- Unité de raccordement non équipée à monter sur rail DIN TH35 selon DIN EN 60715
- Pour un module individuel, format : Modul
- Entrée de câble variable 45° par le haut ou par le bas, sens d'embrochage vers le bas, incliné de 45°
- La largeur utile de 1 UL (unité de division) permet de monter 12 REG au maximum dans des répartiteurs électriques standard
- En cas de montage comme appareil de la classe de protection I, la liaison équipotentielle est effectuée via une plaque de mise à la terre intégrée directement via le rail DIN. Le rail DIN doit être intégré dans la mise à la terre du bâtiment par des mesures appropriées.
- Un cache sur le module empêche le contact direct. Le montage sur des répartiteurs à double isolation permet ainsi de maintenir la classe de protection II. Dans ce but, il convient d'enlever le ressort de mise à la terre
- Clapet anti-poussière intégré (existe aussi en couleur)
- Modules appropriés pour l'arrivée du câble par le haut à 45° : C6<sub>A</sub> modul 180°, E-DAT modul 8(8), coupleur E-DAT modul 180°, UAE modul cat.5e et cat.6, OpDAT modul LC-D et ST, modules Koax et coupleurs E2000 DC
- Modules appropriés pour l'arrivée du câble par le bas à 45° : C6<sub>A</sub> modul 270° et coupleur E-DAT modul 90°
- Ne convient pas pour les modules du format Keystone, ni C6<sub>A</sub> modul 90° !

**Découpe pour montage mural format Modul**



**Schéma dimensionnel**



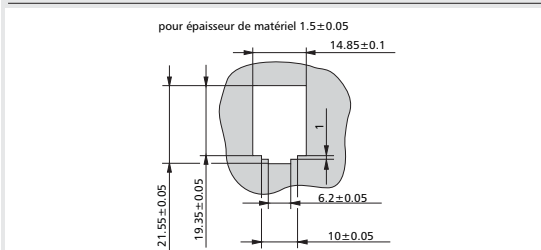
Référence	Couleur	Propriété 1	Propriété 2	EAN
1309427103-E	gris clair	1 port non équipé	Format Modul	4250184136538



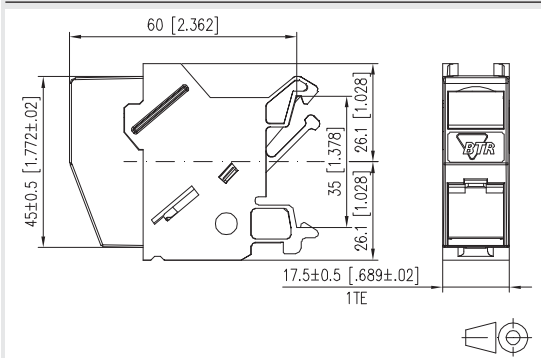
**E-DAT modul REG IP20 non équipé**

- Unité de raccordement non équipée pour un module individuel, format : Modul, pour montage sur rail DIN TH35 selon DIN EN 60715
- La largeur utile de 1 UL (unité de division) permet de monter 12 REG au maximum dans des répartiteurs électriques standard
- En cas de montage comme appareil de la classe de protection I, la liaison équipotentielle est effectuée via un ressort de mise à la terre intégré directement sur le rail DIN qui doit être raccordé via des borniers de contact correspondants sur la mise à la terre du bâtiment
- Un cache sur le module empêche le contact direct. Le montage sur des répartiteurs à double isolation permet ainsi de maintenir la classe de protection II. Dans ce but, il convient d'enlever le ressort de mise à la terre.
- Clapet anti-poussière intégré (existe aussi en couleur)
- Les modules suivants peuvent être montés : E-DAT modul, coupleur E-DAT modul 180°, UAE modul, OpDAT modul LC-D et ST ainsi que les modules Koax
- Attention : ne convient pas pour C6<sub>A</sub> modul

**Découpe pour montage mural format Modul**



**Schéma dimensionnel**



Référence	Couleur	Propriété 1	Propriété 2	EAN
1309426103-E	gris clair	1 port non équipé	Format Modul	4250184106593



Accessoires appropriés  
pour Support de module  
19 pouces 1UH aluminium/  
gris clair non équipé

Page

Clapets anti-poussière  
pour Modul panneaux de  
brassage / subway / REG  
jaune

302

Clapets anti-poussière  
pour Modul panneaux de  
brassage / subway / REG  
bleu

302

Clapets anti-poussière  
pour Modul panneaux de  
brassage / subway / REG  
vert

302

Clapets anti-poussière  
pour Modul panneaux de  
brassage / subway / REG  
rouge

302

Kit de fixation, écrous  
cage M6

310

Feuille d'étiquettes pour  
panneaux de brassage /  
REG Modul

318

Accessoires appropriés  
pour Support de module  
19 pouces 1UH non équipé

Page

Clapets anti-poussière  
pour Modul panneaux de  
brassage / subway / REG  
jaune

302

Clapets anti-poussière  
pour Modul panneaux de  
brassage / subway / REG  
bleu

302

Clapets anti-poussière  
pour Modul panneaux de  
brassage / subway / REG  
vert

302

Clapets anti-poussière  
pour Modul panneaux de  
brassage / subway / REG  
rouge

302

Kit de fixation, écrous  
cage M6

310

Feuille d'étiquettes pour  
panneaux de brassage /  
REG Modul

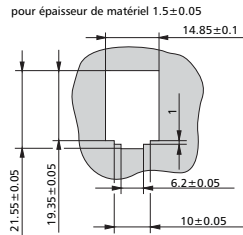
318



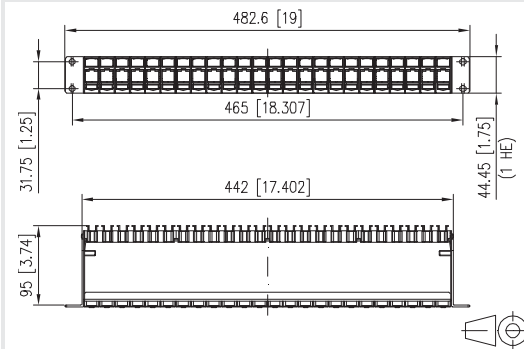
### Support de module 19 pouces 1UH aluminium/gris clair non équipé

- Support pour modules 19 pouces, 1UH, pour 24 modules individuels, format : Modul
- Face avant du support pour modules en aluminium anodisé argent
- Porte-modules en matière plastique, avec clapets anti-poussière (autres couleurs voir accessoires), démontable vers l'avant
- Retenue de câble intégrée, décharge de traction supplémentaire possible
- Porte-étiquette permettant d'insérer l'étiquette jointe
- Feuille pour étiquette 210 x 297 mm, voir accessoires
- Goujon de masse M6 x 10 avec écrou et rondelle crantée
- Y compris 30 cm de câble de masse
- Tous les modules entièrement blindés sont reliés par un rail de mise à la terre

### Découpe pour montage mural format Modul



### Schéma dimensionnel



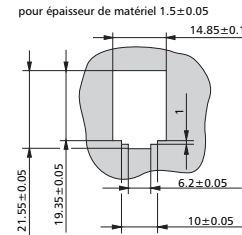
Référence	Couleur	Propriété 1	Propriété 2	EAN
130920-00-E	gris clair	24 ports non équipé	Format Modul	4250184106111



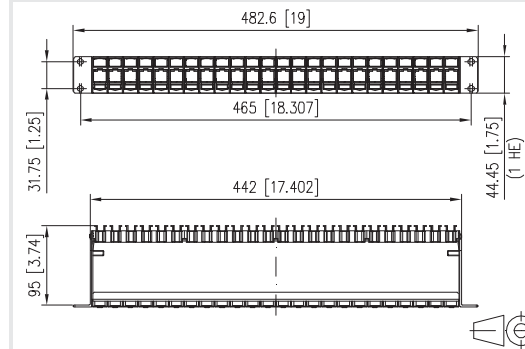
### Support de module 19 pouces 1UH non équipé

- Support pour modules 19 pouces, 1UH, pour 24 modules individuels, format : Modul
- Face avant du support pour modules en aluminium anodisé noir
- Porte-modules en matière plastique, avec clapets anti-poussière (autres couleurs voir accessoires), démontable vers l'avant
- Retenue de câble intégrée, décharge de traction supplémentaire possible
- Porte-étiquette permettant d'insérer une étiquette
- Feuille pour étiquette 210 x 297 mm, voir accessoires
- Goujon de masse M6 x 10 avec écrou et rondelle crantée
- Y compris 30 cm de câble de masse
- Tous les modules entièrement blindés sont reliés par un rail de mise à la terre

### Découpe pour montage mural format Modul



### Schéma dimensionnel



Référence	Couleur	Propriété 1	Propriété 2	EAN
130920-BK-E	noir	24 ports non équipé	Format Modul	4250184126478

**Accessoires appropriés  
pour Support de module  
19 pouces 1UH acier inox  
non équipé**

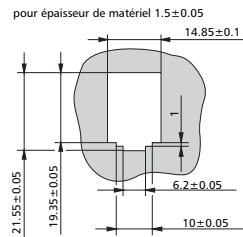
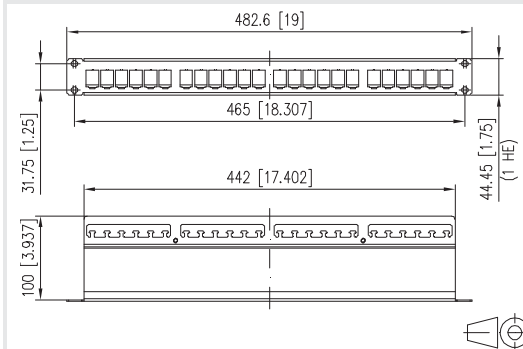
	Page
Kit de fixation, écrous cage M6	310

**Accessoires appropriés  
pour Support de module  
1,5UH acier inox non  
équipé**

	Page
Kit de fixation, écrous cage M6	310


**Support de module 19 pouces 1UH acier inox non équipé**

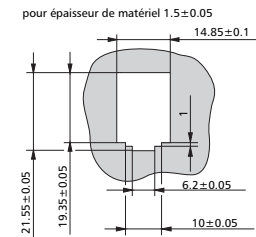
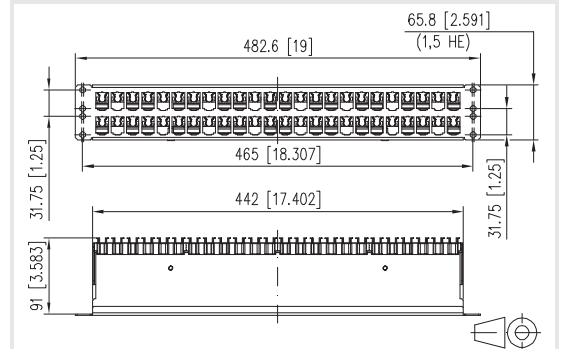
- Support pour modules en acier inoxydable 19 pouces, 1UH, pour 24 modules individuels, format : Modul
- Décharge de traction supplémentaire possible sur le panneau de brassage avec attache-câbles
- Goujon de masse M6 x 10 avec écrou et rondelle crantée
- Y compris 30 cm de câble de masse
- Tous les modules entièrement blindés sont reliés via le support pour modules en acier inoxydable

**Découpe pour montage mural format Modul**

**Schéma dimensionnel**


Référence	Couleur	Propriété 1	Propriété 2	EAN
130921-00-E	acier inox	24 ports non équipé	Format Modul	4250184106159


**Support de module 19 pouces 1,5UH acier inox non équipé**

- Support pour modules 19 pouces 1,5UH, en acier inoxydable pour 48 modules individuels, format : Modul
- Décharge de traction supplémentaire possible sur le panneau de brassage avec attache-câbles
- Goujon de masse M6 x 10 avec écrou et rondelle crantée
- Y compris 30 cm de câble de masse
- Tous les modules entièrement blindés sont reliés via le support pour modules en acier inoxydable

**Découpe pour montage mural format Modul**

**Schéma dimensionnel**


Référence	Couleur	Propriété 1	Propriété 2	EAN
130924-00-E	acier inox	48 ports non équipé	Format Modul	4250184106203

Support de module 6 ports  
3UH 7UL non équipé est  
accessoire approprié pour

Page

OpDAT REGpro24 boîtier  
sans cassette d'épissures 256

OpDAT REGpro boîtier  
sans cassette d'épissures 256

OpDAT REGpro boîtier  
avec cassette d'épissures 256



### Support de module 6 ports 1UH non équipé

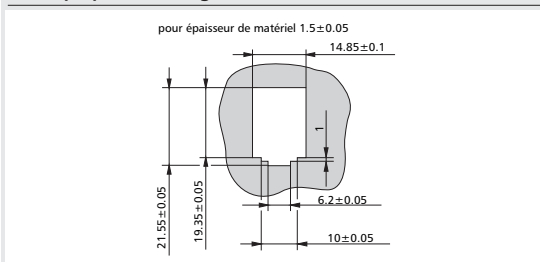
- Support pour modules, pour 6 modules individuels, format : Modul
- Support pour modules 1UH, à monter dans un boîtier pour montage en saillie, un adaptateur pour rail DIN ou un support pour groupes d'assemblage 1UH
- Décharge de traction supplémentaire possible avec attache-câbles
- Goujon de masse M6 x 10 avec écrou et rondelle crantée



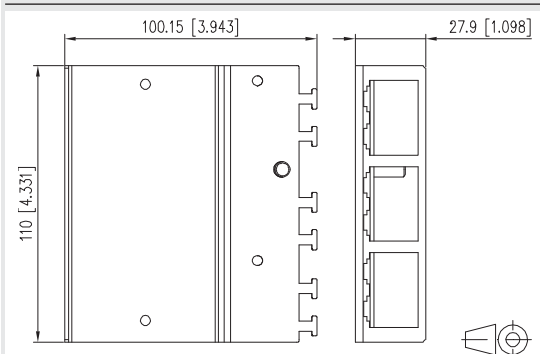
### Support de module 6 ports 3UH 7UL non équipé

- Support pour modules en acier inox pour 6 modules individuels, format : Modul
- Décharge de traction au module
- 3UH 7UL, modèle très court
- Pour montage en OpDAT REGpro, OpDAT REGpro24, OpDAT CM ou support pour modules 3UH
- Décharge de traction supplémentaire possible par attache-câbles
- Mise à la terre possible par connecteur plat

#### Découpe pour montage mural format Modul

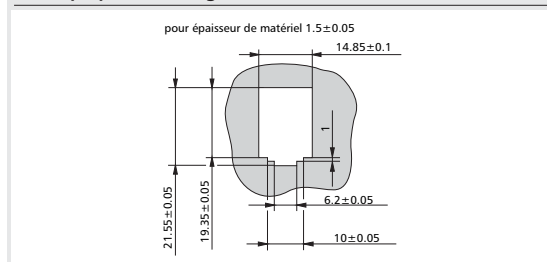


#### Schéma dimensionnel

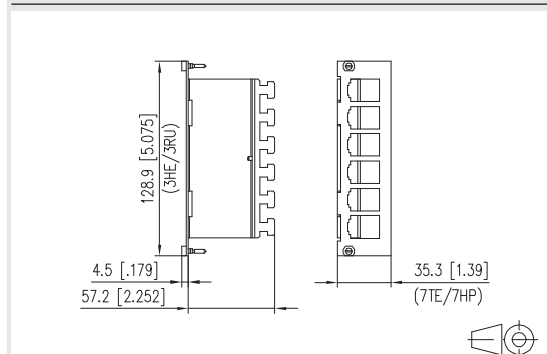


Référence	Couleur	Propriété 1	Propriété 2	EAN
130922-00-E	acier inox	6 ports non équipé	Format Modul	4250184106173

#### Découpe pour montage mural format Modul



#### Schéma dimensionnel



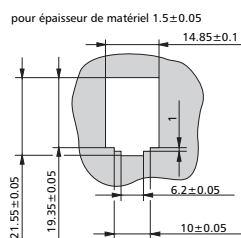
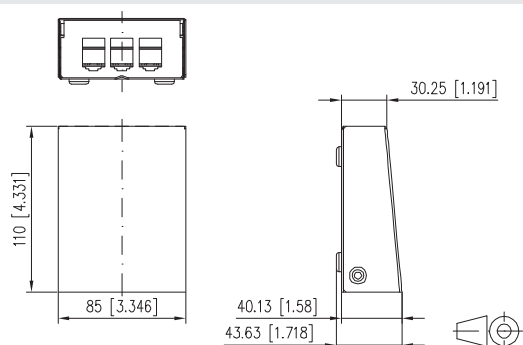
Référence	Couleur	Propriété 1	Propriété 2	EAN
130B10E2E-E	acier inox	6 ports non équipé	Format Modul	4250184168225

**Accessoires appropriés  
pour Modul boîtier pour  
montage en saillie**

	Page
Décharge de traction pour câble de brassage pour Modul boîtier pour montage en saillie 2x12 port	307
Kit d'extension fibre optique boîtier en saillie Modul	293


**Modul boîtier pour montage en saillie**

- Boîtier pour modules, pour montage en saillie, non équipé, pour modules individuels, format : Modul
- Boîtier solide en tôle d'acier
- Partie supérieure du boîtier peinte par poudrage en RAL9010
- Pose et dépose de la partie supérieure du boîtier simple grâce à la fixation sans vis
- Liaison équipotentielle possible via connecteurs plats
- Décharge de traction supplémentaire pour les câbles sur la partie inférieure du boîtier avec un attache-câbles
- Le boîtier convient pour un montage mural direct, comme boîtier de table et en combinaison avec l'adaptateur mini pour rail DIN aussi pour le montage sur rail DIN
- Le fond du boîtier de la version à 3 ports et à 4 ports peut être enlevé. Ici, il existe une possibilité supplémentaire de fixation via un alignement de trous de 60 mm
- Disponible en option et utilisable dans tous les boîtiers : mini-cassette d'épissures 130861-MSK-E
- En option sur le boîtier 2 x 12 ports : décharge de traction pour les cordons de brassage 130861-24ZE-E
- Versions : 3, 4, 6, 8, 12, 16 et 2 x 12 ports

**Découpe pour montage mural format Modul**

**Schéma dimensionnel**


Référence	Couleur	Propriété 1	Propriété 2	EAN
130861-0302-E	blanc pur	3 ports non équipé	Format Modul	4250184133001
130861-0402-E	blanc pur	4 ports non équipé	Format Modul	4250184132998
130861-0602-E	blanc pur	6 ports non équipé	Format Modul	4250184115069
130861-0802-E	blanc pur	8 ports non équipé	Format Modul	4250184132981
130861-1202-E	blanc pur	12 ports non équipé	Format Modul	4250184114420
130861-1602-E	blanc pur	16 ports non équipé	Format Modul	4250184118794
130861-2402-E	blanc pur	24 ports non équipé	Format Modul	4250184151425

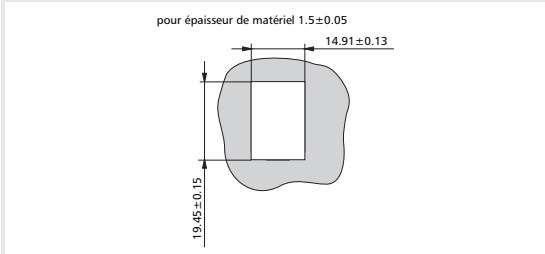
Accessoires appropriés pour Keystone boîtier de raccordement AP 43 mm non équipé	Page
Clapets anti-poussière pour boîtiers de raccordement	302
Support de montage pour boîtiers de raccordement	311
Cadre en saillie 43x85x85 blanc pur	315
Plaques de recouvrement pour unités de raccordement E-DAT modul	316
Feuille d'étiquettes pour boîtiers de raccordement	318
Accessoires appropriés pour Keystone boîtier de raccordement UP non équipé	Page
Clapets anti-poussière pour boîtiers de raccordement	302
Support de montage pour boîtiers de raccordement	311
Cadre en saillie 43x85x85 blanc pur	315
Plaques de recouvrement pour unités de raccordement E-DAT modul	316
Feuille d'étiquettes pour boîtiers de raccordement	318



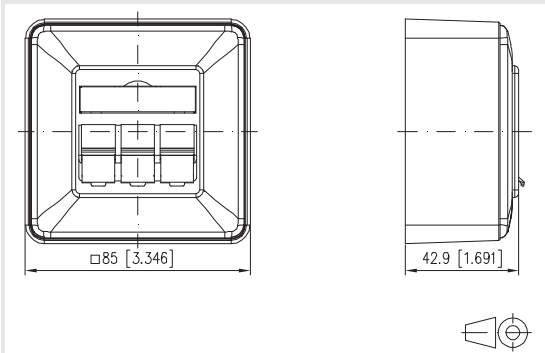
**Keystone boîtier de raccordement AP 43 mm non équipé**

- Unité de raccordement pour montage en saillie 85 x 85 x 43 mm pour tous les modules individuels du format Keystone (Attention: les coupleurs E-DAT modul 8(8)) sont seulement compatibles avec un câble de brassage approprié)
- Sens d'embrochage du module : vers le bas, incliné de 45°
- Décharge de traction sur le module
- Avec porte-étiquette permettant d'insérer l'étiquette jointe
- Feuille pour étiquette 209 x 294 mm, voir accessoires
- Clapets anti-poussière intégrés (existent aussi en couleur)
- Caches blanc pur RAL 9010, surface matte structurée
- Versions : 1 port, 2 ports, 3 ports

**Découpe pour montage mural format Keystone**



**Schéma dimensionnel**



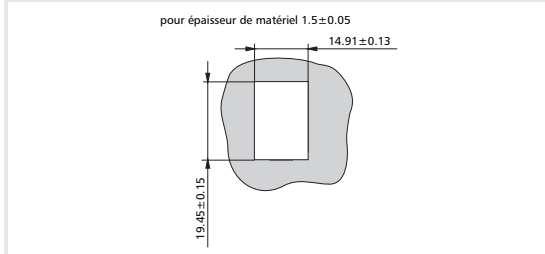
Référence	Couleur	Propriété 1	Propriété 2	EAN
130B20D10002KE	blanc pur	AP 1 port non équipé	Format Keystone	4250184157755
130B20D20002KE	blanc pur	AP 2 ports non équipé	Format Keystone	4250184157762
130B20D30002KE	blanc pur	AP 3 ports non équipé	Format Keystone	4250184157786



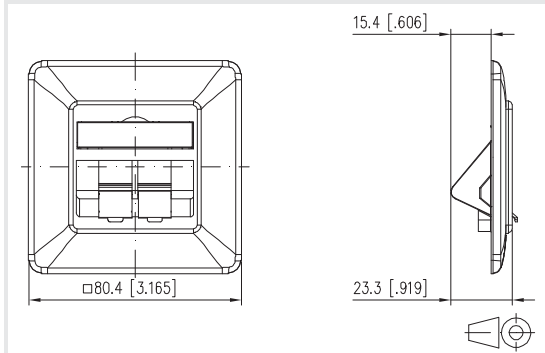
**Keystone boîtier de raccordement UP non équipé**

- Unité de raccordement pour montage encastré pour modules individuels, format : Keystone
- Sens d'embrochage du module : vers le bas, incliné de 45°
- Décharge de traction sur le module
- Avec porte-étiquette permettant d'insérer l'étiquette jointe
- Feuille pour étiquette 209 x 294 mm, voir accessoires
- Clapets anti-poussière intégrés (existent aussi en couleur)
- Caches blanc pur RAL 9010, surface matte structurée
- Compatible avec les éléments centraux de décoration des gammes d'interrupteurs (Attention – des éléments centraux 3 ports sont actuellement uniquement en vente chez la société JUNG)
- Versions : 1 port, 2 ports, 3 ports

**Découpe pour montage mural format Keystone**



**Schéma dimensionnel**



Référence	Couleur	Propriété 1	Propriété 2	EAN
130B20D11002KE	blanc pur	UP 1 port non équipé	Format Keystone	4250184157724
130B20D21002KE	blanc pur	UP 2 ports non équipé	Format Keystone	4250184157731
130B20D31002KE	blanc pur	UP 3 ports non équipé	Format Keystone	4250184157748

Accessoires appropriés pour Keystone boîtier de raccordement UPk non équipé

Page

Clapets anti-poussière pour boîtiers de raccordement

302

Support de montage pour boîtiers de raccordement

311

Cadre en saillie 43x85x85 blanc pur

315

Plaques de recouvrement pour unités de raccordement E-DAT modul

316

Feuille d'étiquettes pour boîtiers de raccordement

318

Accessoires appropriés pour Keystone boîtier de raccordement UP0 non équipé

Page

Clapets anti-poussière pour boîtiers de raccordement

302

Support de montage pour boîtiers de raccordement

311

Cadre en saillie 43x85x85 blanc pur

315

Plaques de recouvrement pour unités de raccordement E-DAT modul

316

Feuille d'étiquettes pour boîtiers de raccordement

318

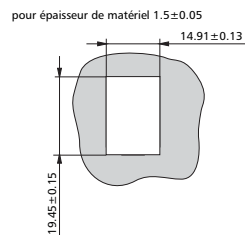


### Keystone boîtier de raccordement UPk non équipé

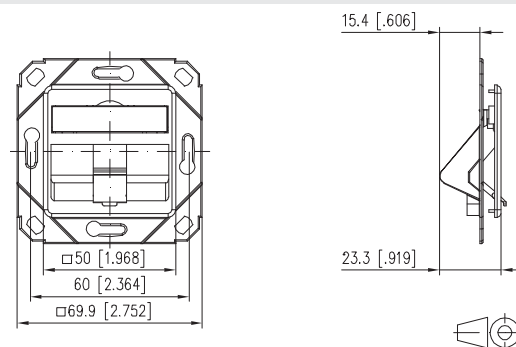
- Unité de raccordement pour modules individuels, pour montage en goulotte, format : Keystone
- Sens d'embrochage du module : vers le bas, incliné de 45°
- Décharge de traction sur le module
- Avec porte-étiquette permettant d'insérer l'étiquette jointe
- Feuille pour étiquette 209 x 294 mm, voir accessoires
- Clapets anti-poussière intégrés (existent aussi en couleur)
- Caches blanc pur RAL 9010, surface matte structurée
- Compatible avec les éléments centraux de décoration des gammes d'interrupteurs (Attention – des éléments centraux 3 ports sont actuellement uniquement en vente chez la société JUNG)

- Versions : 1 port, 2 ports, 3 ports

#### Découpe pour montage mural format Keystone



#### Schéma dimensionnel



Référence	Couleur	Propriété 1	Propriété 2	EAN
130B20D11102KE	blanc pur	UPk 1 port non équipé	Format Keystone	4250184157779
130B20D21102KE	blanc pur	UPk 2 ports non équipé	Format Keystone	4250184157793
130B20D31102KE	blanc pur	UPk 3 ports non équipé	Format Keystone	4250184157809

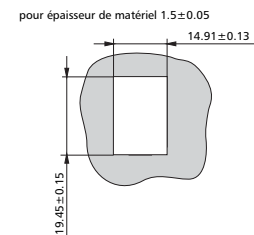


### Keystone boîtier de raccordement UP0 non équipé

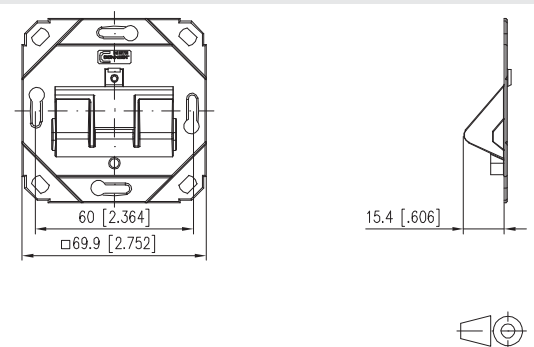
- Unité de raccordement pour modules individuels, format : Keystone
- Sens d'embrochage du module : vers le bas, incliné de 45°
- Décharge de traction sur le module
- Sans caches
- Compatible avec les éléments centraux de décoration des gammes d'interrupteurs (Attention – des éléments centraux 3 ports sont actuellement uniquement en vente chez la société JUNG)

- Versions : 1 port, 2 ports, 3 ports

#### Découpe pour montage mural format Keystone



#### Schéma dimensionnel



Référence	Couleur	Propriété 1	Propriété 2	EAN
130B20D11200KE	blanc pur	UP0 1 port non équipé	Format Keystone	4250184157694
130B20D21200KE	blanc pur	UP0 2 ports non équipé	Format Keystone	4250184157717
130B20D31200KE	blanc pur	UP0 3 ports non équipé	Format Keystone	4250184157700

**Accessoires appropriés pour Keystone unité de raccordement 25 x 50 mm non équipé**

	Page
Cadre 86 x 86 mm pour 2 x 25 x 50 mm blanc	164
Cadre 146 x 86 mm pour 4 x 25 x 50 mm blanc	164

**Cache de remplissage pour 50 mm est accessoire approprié pour**

	Page
Cadre 86 x 86 mm pour 2 x 25 x 50 mm blanc	164
Cadre 146 x 86 mm pour 4 x 25 x 50 mm blanc	164



**Keystone unité de raccordement 25 x 50 mm non équipé**

- Unité de raccordement 25 x 50 mm à 1 port pour un module individuel, format : Keystone
- Décharge de traction avec attache-câbles sur le module
- Avec porte-étiquette pour identification (étiquettes jointes)
- Volet anti-poussière intégré
- Couleur des caches proche du blanc pur RAL 9010, surface brillante
- Versions: sens d'embrochage droit, sens d'embrochage coudé

Référence	Couleur	Propriété 1	Propriété 2	EAN
130B20A125-E	blanc pur	coudée	Format Keystone	4250184167372
130B20S125-E	blanc pur	droit	Format Keystone	4250184167389



**Cache de remplissage pour 50 mm**

- Cache de remplissage pour des cadres à 50 mm
- Couleur proche du blanc pur RAL 9010, surface brillante
- Versions : 1 x 25 x 50 mm, 2 x 12,5 x 50 mm

Référence	Couleur	Propriété 1	Propriété 2	EAN
130B20B0525-E	blanc pur	Cache de remplissage	2 x 12 x 50 mm	4250184167396
130B20B125-E	blanc pur	Cache de remplissage	25 x 50 mm	4250184167402



**Accessoires appropriés pour Cadre pour 50 mm**

	Page
2 x 12,5 x 50 mm Cache de remplissage	163
25 x 50 mm Cache de remplissage	163

**Cadre pour 50 mm est accessoire approprié pour**

	Page
Keystone unité de raccordement 1 ports 25 x 50 mm coudée, non équipé	163
Keystone unité de raccordement 1 ports 25 x 50 mm non équipé	163


**Cadre pour 50 mm**

- Cadre pour montage encastré, hauteur 86 mm
- Pour monter des unités de raccordement aux dimensions de 25 x 50 mm
- Couleur des caches proche au blanc pur RAL 9010, surface brillante
- Attention: non compatible avec des éléments centraux de décoration des gammes d'interrupteurs principales
- Versions: 2 ports (largeur 86 mm), 4 ports (largeur 146 mm)

Référence	Couleur	Propriété 1	Propriété 2	EAN
130B20F125-E	blanc pur	2 Ports non équipé	25 x 50 mm	4250184168478
130B20F225-E	blanc pur	4 ports non équipé	25 x 50 mm	4250184167365


**Keystone unité de raccordement LJ6C non équipé**

- Unité de raccordement 25 x 38 mm 1 port (format LJ6C) pour un module individuel, format : Keystone
- Sens d'embrochage du module : vers le bas, incliné d'env. 45°
- Décharge de traction avec attache-câbles sur le module
- Avec porte-étiquette pour identification (étiquettes jointes)
- Volet anti-poussière intégré
- Couleur des caches proche du blanc pur RAL 9010, surface brillante

Référence	Couleur	Propriété 1	Propriété 2	EAN
130B20A1LJ6C-E	blanc pur	coudée	LJ6C	4250184167334

Cache de remplissage pour LJ6C est accessoire approprié pour

Page

Cadre 86 x 86 mm pour 1 x LJ6C blanc 165

Cadre 86 x 86 mm pour 2 x LJ6C blanc 165

Accessoires appropriés pour Cadre pour LJ6C

Page

LJ6C Cache de remplissage 165



### Cache de remplissage pour LJ6C

- Cache de remplissage 1 pièce 25 x 38 mm (format LJ6C)
- Couleur proche du blanc pur RAL 9010, surface brillante



### Cadre pour LJ6C

- Cadre pour montage encastré 86 x 86mm
- Pour monter des unités de raccordement aux dimensions de 25 x 38 mm (format LJ6C)
- Couleur des caches proche au blanc pur RAL 9010, surface brillante
- Attention: non compatible avec des éléments centraux de décoration des gammes d'interrupteurs principales
- Versions: 1 port, 2 ports

Référence	Couleur	Propriété 1	Propriété 2	EAN
130B20B1LJ6C-E	blanc pur	Cache de remplissage	LJ6C	4250184167341

Référence	Couleur	Propriété 1	Propriété 2	EAN
130B20F1LJ6C-E	blanc pur	1 port non équipé	LJ6C	4250184167310
130B20F2LJ6C-E	blanc pur	2 Ports non équipé	LJ6C	4250184167327

Accessoires appropriés  
pour Keystone boîtier pour  
goulotte 45x45 non équipé

Cadre 80x80 mm pour  
45x45 mm blanc Page  
317



### Keystone boîtier pour goulotte 45x45 non équipé

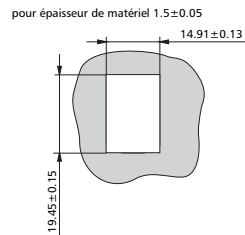
- Unité de raccordement pour montage en goulotte, pour un ou deux modules individuels, format : Keystone
- Sens d'embrochage du module : vers le bas, incliné d'env. 30°
- Décharge de traction sur le module
- Clapets anti-poussière intégrés
- Convient pour des goulottes avec des fixations par encliquetage de 45, avec crantage de 4,6 mm
- Direction de montage horizontale et verticale
- Couleur des caches proche du blanc pur RAL 9010, surface brillante
- Liste des références sur demande et sur Internet sur [www.metz-connect.com](http://www.metz-connect.com)
- Versions : 1 port, 2 ports



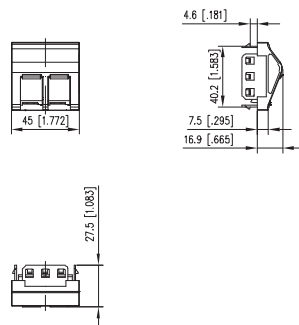
### Keystone boîtier de raccordement 2 ports version allemand

- Unité de raccordement pour montage encastré à 2 ports pour deux modules individuels Keystone
- Style allemand 80 x 80 mm
- Sens d'embrochage env. 30°
- Décharge de traction avec attache-câbles sur le module
- Avec porte-étiquette pour identification (étiquettes jointes)
- Clapets anti-poussière intégrés
- Couleur des caches proche du blanc pur, surface brillante

#### Découpe pour montage mural format Keystone

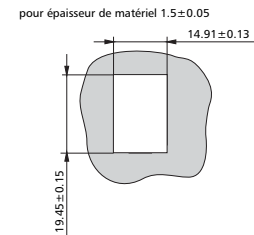


#### Schéma dimensionnel

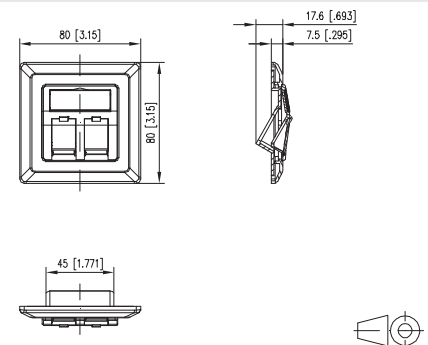


Référence	Couleur	Propriété 1	Propriété 2	EAN
130914J4502KE	blanc	1 port non équipé	pour format Keystone	4250184140979
130915J4502KE	blanc	2 Ports non équipé	pour format Keystone	4250184140986

#### Découpe pour montage mural format Keystone



#### Schéma dimensionnel



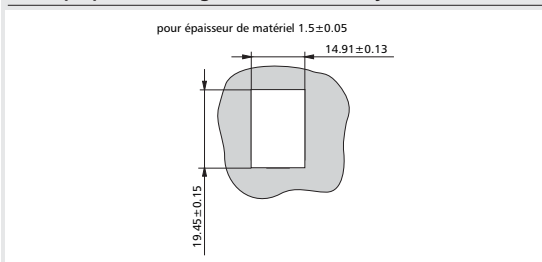
Référence	Couleur	Propriété 1	Propriété 2	EAN
1309151002KE	blanc	2 Ports non équipé	pour format Keystone	4250184140924



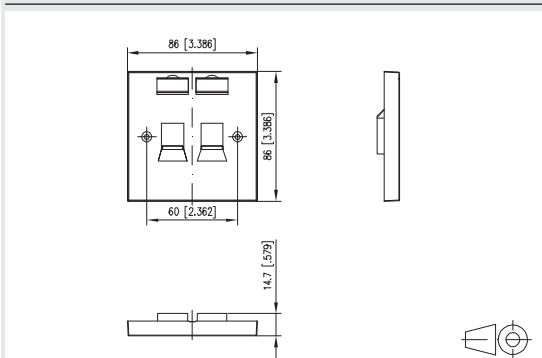
### Keystone boîtier de raccordement style EU

- Unité de raccordement pour montage encastré pour deux modules individuels Keystone
- Style EU 86 x 86 mm
- Sens d'embrochage droit
- Décharge de traction avec attache-câbles sur le module
- Avec porte-étiquette pour identification (étiquettes jointes)
- Volets anti-poussière intégrés
- Couleur des caches proche du blanc pur RAL 9010, surface brillante
- Versions : 1 port, 2 ports

#### Découpe pour montage mural format Keystone



#### Schéma dimensionnel



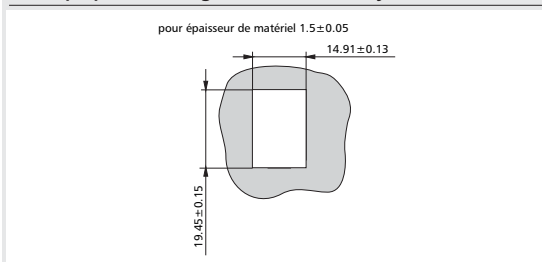
Référence	Couleur	Propriété 1	Propriété 2	EAN
1309152502KE	blanc	2 Ports non équipé	pour format Keystone	4250184140917
1309142502KE	blanc	1 port non équipé	pour format Keystone	4250184140900



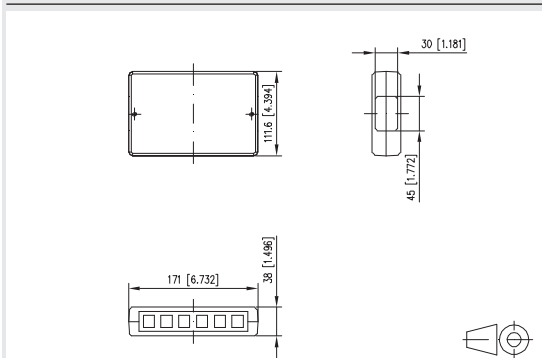
### Keystone boîtier de raccordement AP 6/12 ports

- Unité de raccordement très compacte pour montage en saillie à 6/12 ports pour six/douze modules individuels Keystone
- Sens d'embrochage du module : vers le bas, incliné de 90°
- Décharge de traction avec attache-câbles sur le module
- Couleur des caches proche du blanc pur RAL 9010, surface brillante
- Convient pour 6 modules blindés

#### Découpe pour montage mural format Keystone



#### Schéma dimensionnel



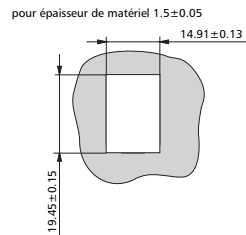
Référence	Couleur	Propriété 1	Propriété 2	EAN
1309190002KE	blanc	6 ports non équipé	pour format Keystone	4250184140931



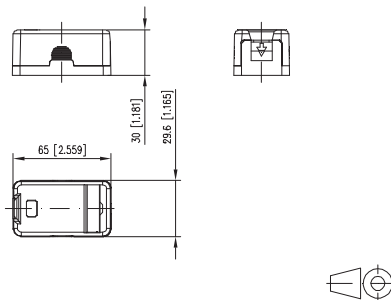
### Keystone boîtier de raccordement AP

- Unité de raccordement très compacte pour montage en saillie à 1 port pour un module individuel Keystone
- Sens d'embrochage du module : vers le bas, incliné de 90°
- Décharge de traction avec attache-câbles sur le module
- Avec porte-étiquette pour identification (étiquettes jointes)
- Volets anti-poussière intégrés
- Couleur des caches proche du blanc pur RAL 9010, surface brillante
- Ne convient pas pour les coupleurs 180 (les manchons antipli des cordons de brassage sont le plus souvent trop longs)
- Versions : 1 port, 2 ports

### Découpe pour montage mural format Keystone



### Schéma dimensionnel



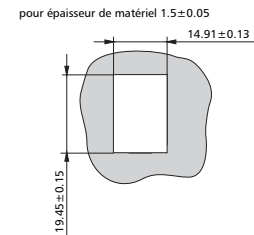
Référence	Couleur	Propriété 1	Propriété 2	EAN
1309140002KE	blanc	1 port non équipé	pour format Keystone	4250184140955
1309150002KE	blanc	2 Ports non équipé	pour format Keystone	4250184142805



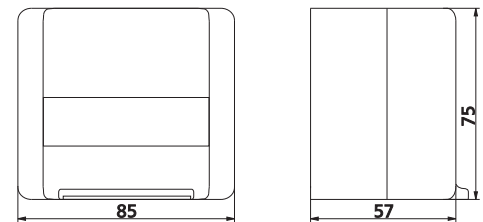
### Keystone IP44 boîtier en saillie non équipé

- Boîtier IP44 pour montage en saillie pour deux modules individuels, format : Keystone
- Indice de protection IP44 seulement en état fermé
- (sans câble de brassage enfiché)
- Arrivée pour un ou deux câbles par le haut
- Incassable
- Couleur : gris

### Découpe pour montage mural format Keystone



### Schéma dimensionnel



Référence	Couleur	Propriété 1	Propriété 2	EAN
1309430003KE	gris	AP 2 ports non équipé	Format Keystone	4250184167044

Accessoires appropriés  
pour Keystone IP445G  
boîtier en saillie non  
équipé

Presse-étoupe M25 2x8

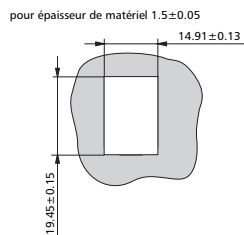
Page  
328



### Keystone IP445G boîtier en saillie non équipé

- Boîtier IP44 fermant à clé pour montage en saillie avec deux clés et serrures à fermeture identique (serrures et clés identiques)
- Le couvercle ferme complètement, même si les cordons de brassage sont enfilés
- Pour deux modules individuels format : Keystone, résiste aux chocs de balles selon DIN 18032
- Utilisable avec des cordons de brassage courants
- Porte-étiquette bien visible
- Partie inférieure du boîtier pivotable de 180 degrés, ce qui permet de passer les câbles par le haut et par le bas
- Avec de l'espace permettant de loger les réserves de câble nécessaires
- Couleur : gris

### Découpe pour montage mural format Keystone



Référence	Couleur	Propriété 1	Propriété 2	EAN
1309460003KI	gris	AP 2 ports non équipé	Format Keystone	4250184167037

**Accessoires appropriés pour Subway keystone GB2 unité encastrable sol non équipée**

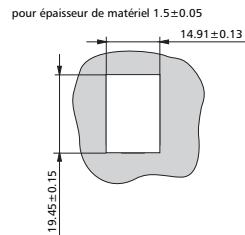
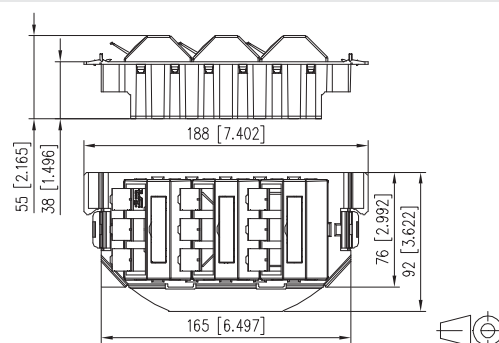
	<b>Page</b>
Clapets anti-poussière pour Modul panneaux de brassage / subway / REG jaune	302
Clapets anti-poussière pour Modul panneaux de brassage / subway / REG bleu	302
Clapets anti-poussière pour Modul panneaux de brassage / subway / REG vert	302
Clapets anti-poussière pour Modul panneaux de brassage / subway / REG rouge	302
Feuille d'étiquettes pour boîtiers de raccordement	318
Support de module 3 ports Subway	320
Cache de remplissage Subway	321
Subway capuchon 3 ports	321
Support Subway pour appareils DIN	322
GB Kit de fixation PUK	322

**Accessoires appropriés pour Subway keystone GB3 unité encastrable sol non équipée**

	<b>Page</b>
Clapets anti-poussière pour Modul panneaux de brassage / subway / REG jaune	302
Clapets anti-poussière pour Modul panneaux de brassage / subway / REG bleu	302
Clapets anti-poussière pour Modul panneaux de brassage / subway / REG vert	302
Clapets anti-poussière pour Modul panneaux de brassage / subway / REG rouge	302
Feuille d'étiquettes pour boîtiers de raccordement	318
Support de module 3 ports Subway	320
Cache de remplissage Subway	321
Subway capuchon 3 ports	321
Support Subway pour appareils DIN	322
GB Kit de fixation PUK	322


**Subway keystone GB2 unité encastrable sol non équipée**

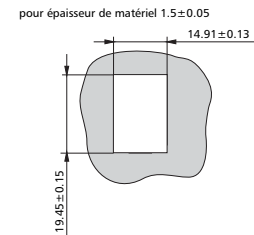
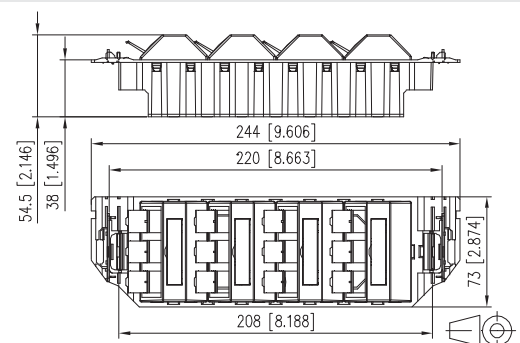
- Unité de raccordement pour montage en boîtier de sol ; convient pour des modules individuels en format Keystone
  - Compatible aux boîtiers de sol de type OBO Bettermann (Ackermann) et de quelques types : hager (Electraplan Solutions)
  - Format GB2
  - Y compris support pour modules, capuchons et caches de remplissage
  - Sens d'embrochage des modules : vers le haut, incliné de 45°
  - Avec porte-étiquette permettant d'insérer l'étiquette jointe
  - Feuille pour étiquette 209 x 294 mm, voir accessoires
  - Clapets anti-poussière intégrés (existent aussi en couleur)
  - Couleur : boîtier noir ; caches blanc perlé
- Versions : 3 ports, 6 ports, 9 ports

**Découpe pour montage mural format Keystone**

**Schéma dimensionnel**


Référence	Couleur	Propriété 1	Propriété 2	EAN
130B20S50301-E	blanc perlé	3 ports non équipé	Format Keystone	4250184170365
130B20S50601-E	blanc perlé	6 ports non équipé	Format Keystone	4250184170372
130B20S50901-E	blanc perlé	9 ports non équipé	Format Keystone	4250184170389


**Subway keystone GB3 unité encastrable sol non équipée**

- Unité de raccordement pour montage en boîtier de sol ; convient pour des modules individuels en format Keystone
  - Compatible aux boîtiers de sol de type OBO Bettermann (Ackermann) et de quelques types : hager (Electraplan Solutions)
  - Format GB2
  - Y compris support pour modules, capuchons et caches de remplissage
  - Sens d'embrochage des modules : vers le haut, incliné de 45°
  - Avec porte-étiquette permettant d'insérer l'étiquette jointe
  - Feuille pour étiquette 209 x 294 mm, voir accessoires
  - Clapets anti-poussière intégrés (existent aussi en couleur)
  - Couleur : boîtier noir ; caches blanc perlé
- Versions : 3 ports, 6 ports, 9 ports, 12 ports

**Découpe pour montage mural format Keystone**

**Schéma dimensionnel**


Référence	Couleur	Propriété 1	Propriété 2	EAN
130B20S60301-E	blanc perlé	3 ports non équipé	Format Keystone	4250184170327
130B20S60601-E	blanc perlé	6 ports non équipé	Format Keystone	4250184170334
130B20S60901-E	blanc perlé	9 ports non équipé	Format Keystone	4250184170341
130B20S61201-E	blanc perlé	12 ports non équipé	Format Keystone	4250184170358



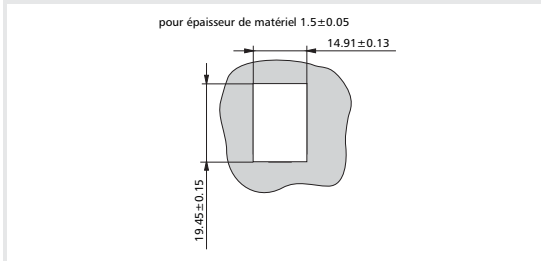
<b>Accessoires appropriés pour Keystone REGplus IP20 non équipé</b>	<b>Page</b>
Clapets anti-poussière pour Modul panneaux de brassage / subway / REG jaune	302
Clapets anti-poussière pour Modul panneaux de brassage / subway / REG bleu	302
Clapets anti-poussière pour Modul panneaux de brassage / subway / REG vert	302
Clapets anti-poussière pour Modul panneaux de brassage / subway / REG rouge	302
Feuille d'étiquettes pour panneaux de brassage / REG Modul	318



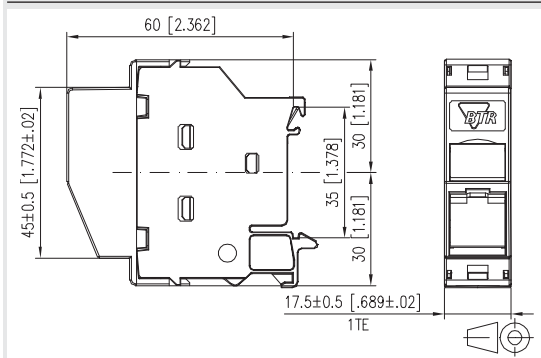
**Keystone REGplus IP20 non équipé**

- Unité de raccordement non équipée à monter sur rail DIN TH35 selon DIN EN 60715
- Pour un module individuel, format : Keystone
- Entrée de câble variable 45° par le haut ou par le bas, sens d'embrochage vers le bas, incliné de 45°
- La largeur utile de 1 UL (unité de division) permet de monter 12 REG au maximum dans des répartiteurs électriques standard
- En cas de montage comme appareil de la classe de protection I, la liaison équipotentielle est effectuée via une plaque de mise à la terre intégrée directement via le rail DIN. Le rail DIN doit être intégré dans la mise à la terre du bâtiment par des mesures appropriées.
- Un cache sur le module empêche le contact direct. Le montage sur des répartiteurs à double isolation permet ainsi de maintenir la classe de protection II. Dans ce but, il convient d'enlever le ressort de mise à la terre
- Clapet anti-poussière intégré (existe aussi en couleur)
- Modules appropriés pour l'arrivée du câble par le haut à 45° : C<sub>6A</sub> modul K 180°, E-DAT modul coupleur 180°, UTP modul Cat.5e et Cat.6, Modules appropriés pour l'arrivée du câble par le bas à 45° : C<sub>6A</sub> modul K 270°
- Ne convient pas pour les modules du format Modul et C<sub>6A</sub> modul K 90°!

**Découpe pour montage mural format Keystone**



**Schéma dimensionnel**



Référence	Couleur	Propriété 1	Propriété 2	EAN
1309428103-E	gris clair	1 port non équipé	Format Keystone	4250184161516

Accessoires appropriés  
pour Support de module  
19 pouces 1UH aluminium/  
gris clair non équipé pour  
Keystone, blindé

	Page
Kit de fixation, écrous cage M6	310
Feuille d'étiquettes pour panneaux de brassage / REG Modul	318

Accessoires appropriés  
pour Support de module  
19 pouces 1UH non équipé  
pour Keystone, blindé

	Page
Kit de fixation, écrous cage M6	310
Feuille d'étiquettes pour panneaux de brassage / REG Modul	318



### Support de module 19 pouces 1UH aluminium/gris clair non équipé pour Keystone, blindé

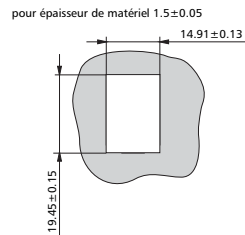
- Support pour modules 19 pouces, 1UH, pour 24 modules individuels, format: Keystone
- Face avant du support pour modules en aluminium anodisé argent
- Porte-modules en matière plastique, avec clapets anti-poussière (autres couleurs voir accessoires), démontable vers l'avant
- Retenue de câble intégrée, décharge de traction supplémentaire possible
- Porte-étiquette permettant d'insérer l'étiquette jointe
- Feuille pour étiquette 210 x 297 mm, voir accessoires
- Goujon de masse M6 x 10 avec écrou et rondelle crantée
- Y compris 30 cm de câble de masse
- Tous les modules entièrement blindés sont reliés par un rail de mise à la terre



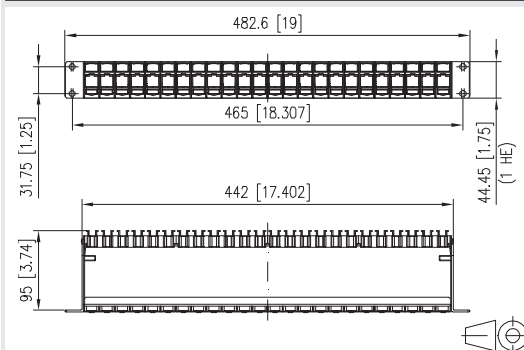
### Support de module 19 pouces 1UH non équipé pour Keystone, blindé

- Support pour modules 19 pouces, 1UH, pour 24 modules individuels, format: Keystone
- Face avant du support pour modules en aluminium anodisé noir
- Porte-modules en matière plastique, avec clapets anti-poussière (autres couleurs voir accessoires), démontable vers l'avant
- Retenue de câble intégrée, décharge de traction supplémentaire possible
- Porte-étiquette permettant d'insérer une étiquette
- Feuille pour étiquette 210 x 297 mm, voir accessoires
- Goujon de masse M6 x 10 avec écrou et rondelle crantée
- Y compris 30 cm de câble de masse
- Tous les modules entièrement blindés sont reliés par un rail de mise à la terre

#### Découpe pour montage mural format Keystone

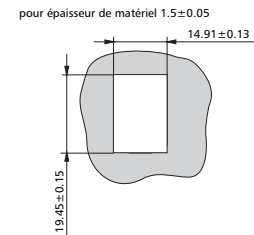


#### Schéma dimensionnel

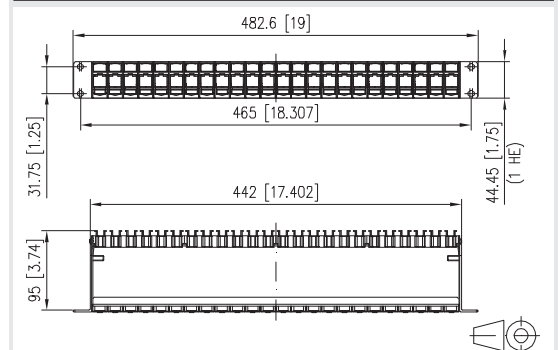


Référence	Couleur	Propriété 1	Propriété 2	EAN
130920-00KE	gris clair	24 ports non équipé	Format Keystone	4250184153665

#### Découpe pour montage mural format Keystone



#### Schéma dimensionnel



Référence	Couleur	Propriété 1	Propriété 2	EAN
130920-BKKE	noir	24 ports non équipé	Format Keystone	4250184153672

Accessoires appropriés pour Support de module 19 pouces 1UH aluminium/ gris clair non équipé pour Keystone, non blindé

Page

Clapets anti-poussière pour Modul panneaux de brassage / subway / REG jaune 302

Clapets anti-poussière pour Modul panneaux de brassage / subway / REG bleu 302

Clapets anti-poussière pour Modul panneaux de brassage / subway / REG vert 302

Clapets anti-poussière pour Modul panneaux de brassage / subway / REG rouge 302

Kit de fixation, écrous cage M6 310

Accessoires appropriés pour Support de module 19 pouces 1UH non équipé pour Keystone, non blindé

Page

Clapets anti-poussière pour Modul panneaux de brassage / subway / REG jaune 302

Clapets anti-poussière pour Modul panneaux de brassage / subway / REG bleu 302

Clapets anti-poussière pour Modul panneaux de brassage / subway / REG vert 302

Clapets anti-poussière pour Modul panneaux de brassage / subway / REG rouge 302

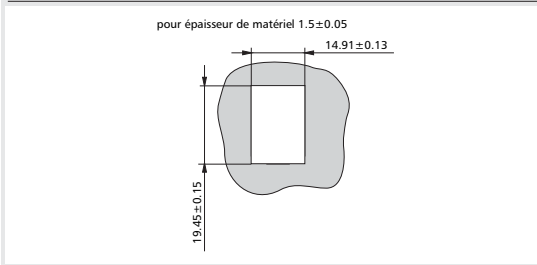
Kit de fixation, écrous cage M6 310



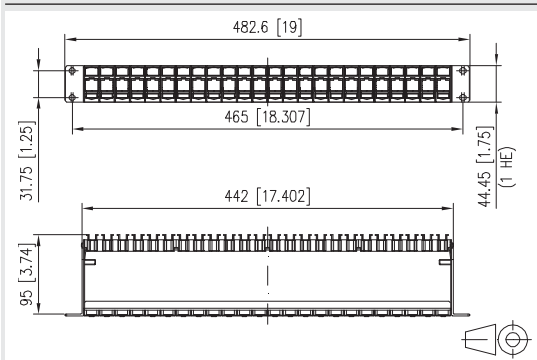
**Support de module 19 pouces 1UH aluminium/gris clair non équipé pour Keystone, non blindé**

- Support pour modules 19 pouces 1UH pour 24 modules individuels, format Keystone
- Face avant du support pour modules en aluminium anodisé argent
- Porte-modules en matière plastique, avec clapets anti-poussière (autres couleurs voir accessoires), démontable vers l'avant
- Retenue de câble intégrée, décharge de traction supplémentaire possible
- Porte-étiquette permettant d'insérer l'étiquette jointe
- Feuille pour étiquette 210 x 297 mm, voir accessoires
- Goujon de masse M6 x 10 avec écrou et rondelle crantée

**Découpe pour montage mural format Keystone**



**Schéma dimensionnel**



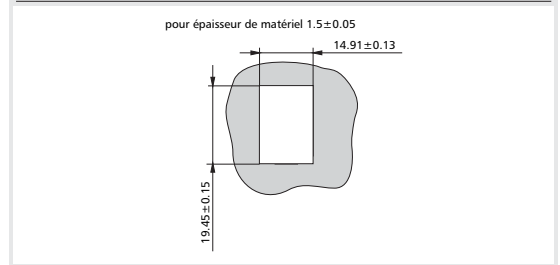
Référence	Couleur	Propriété 1	Propriété 2	EAN
130A20-00-E	gris clair	24 ports non équipé	Format Keystone	4250184106654



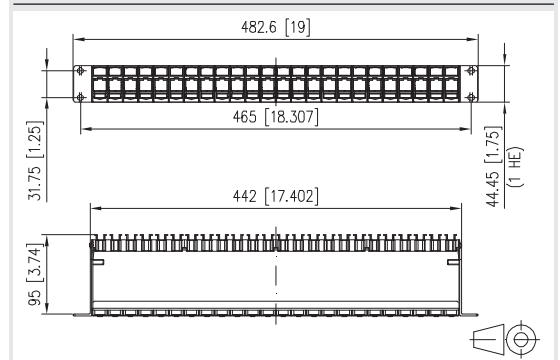
**Support de module 19 pouces 1UH non équipé pour Keystone, non blindé**

- Support pour modules 19 pouces 1UH pour 24 modules individuels, format Keystone
- Face avant du support pour modules en aluminium anodisé noir
- Porte-modules en matière plastique, avec clapets anti-poussière (autres couleurs voir accessoires), démontable vers l'avant
- Retenue de câble intégrée, décharge de traction supplémentaire possible
- Porte-étiquette permettant d'insérer l'étiquette jointe
- Feuille pour étiquette 210 x 297 mm, voir accessoires
- Goujon de masse M6 x 10 avec écrou et rondelle crantée

**Découpe pour montage mural format Keystone**



**Schéma dimensionnel**



Référence	Couleur	Propriété 1	Propriété 2	EAN
130A20-BK-E	noir	24 ports non équipé	Format Keystone	4250184126508

Accessoires appropriés  
pour Support de module  
19 pouces 1UH acier inox  
non équipé pour Keystone

Page

Kit de fixation, écrous  
cage M6 310

Accessoires appropriés  
pour Support de module  
1,5UH acier inox non  
équipé pour Keystone

Page

Kit de fixation, écrous  
cage M6 310



### Support de module 19 pouces 1UH acier inox non équipé pour Keystone

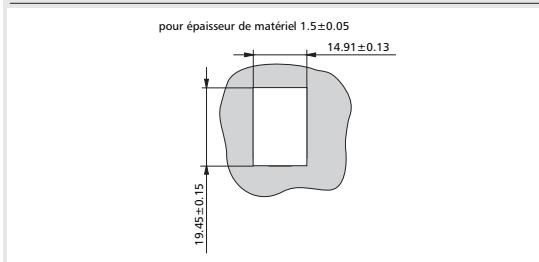
- Support pour modules en acier inoxydable 19 pouces 1UH pour 24 modules individuels, format Keystone
- Décharge de traction supplémentaire possible sur le panneau de brassage avec attache-câbles
- Goujon de masse M6 x 10 avec écrou et rondelle crantée
- Y compris 30 cm de câble de masse
- Tous les modules Keystone entièrement blindés sont reliés via le support pour modules en acier inoxydable



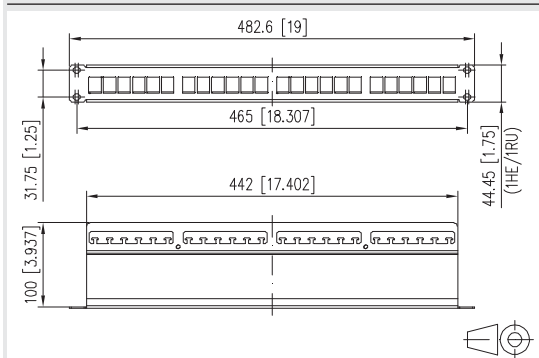
### Support de module 1,5UH acier inox non équipé pour Keystone

- Support pour modules en acier inoxydable 19 pouces 1,5UH pour 48 modules individuels, format Keystone
- Décharge de traction supplémentaire possible sur le panneau de brassage avec attache-câbles
- Goujon de masse M6 x 10 avec écrou et rondelle crantée
- Y compris 30 cm de câble de mise à la terre
- Tous les modules Keystone entièrement blindés sont reliés via le support pour modules en acier inoxydable

#### Découpe pour montage mural format Keystone

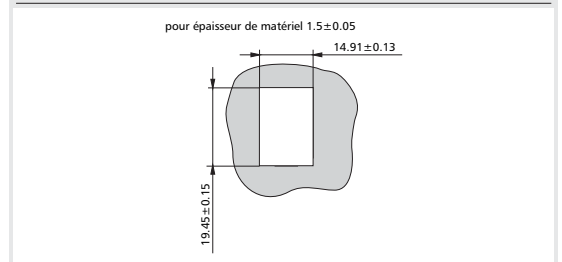


#### Schéma dimensionnel

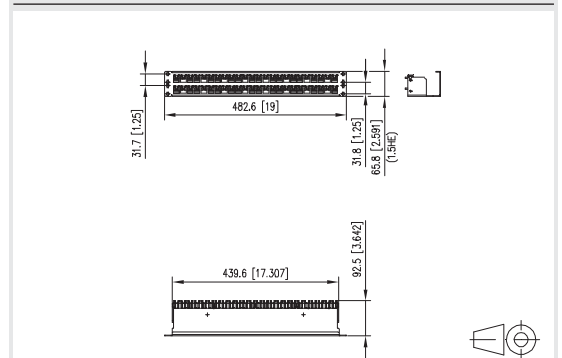


Référence	Couleur	Propriété 1	Propriété 2	EAN
130A21-00-E	acier inox	24 ports non équipé	Format Keystone	4250184106678

#### Découpe pour montage mural format Keystone



#### Schéma dimensionnel



Référence	Couleur	Propriété 1	Propriété 2	EAN
130A24-00-E	acier inox	48 ports non équipé	Format Keystone	4250184141532

Accessoires appropriés pour Keystone support de module 19 pouces 1UH 24 ports noir non équipé, blindé

Page

Kit de fixation, écrous cage M6 310

Support de module 6 ports 3UH 7UL non équipé pour Keystone est accessoire approprié pour

Page

OpDAT REGpro24 boîtier sans cassette d'épissures 256

OpDAT REGpro boîtier sans cassette d'épissures 256

OpDAT REGpro boîtier avec cassette d'épissures 256



**Support de module 19 pouces 1,5UH inox/noir non équipé pour Keystone, blindé**

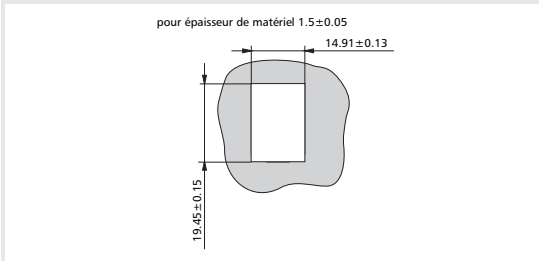
- Support pour modules 19 pouces 1,5UH pour 48 modules individuels format Keystone, noir
- Face avant du support pour modules en tôle d'acier revêtue par poudre noir
- Portes-modules en tôle d'acier galvanisé
- Décharge de traction supplémentaire possible sur les portes-modules avec attache-câbles
- Goujon de masse M4 x 10 avec écrou et rondelle crantée
- Y compris deux câbles de masse à 25 cm
- Tous les modules entièrement blindés sont reliés via les portes-modules



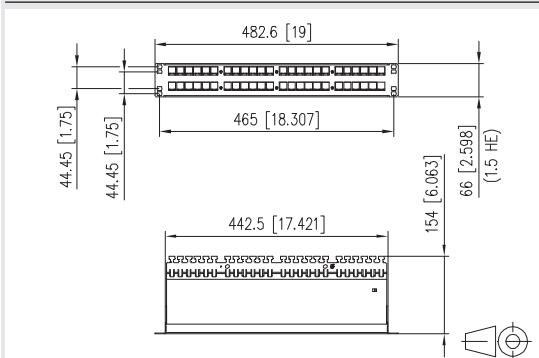
**Support de module 6 ports 3UH 7UL non équipé pour Keystone**

- Support pour modules en acier inox pour 6 modules individuels, format : Keystone
- Décharge de traction au module
- 3UH 7UL, modèle très court
- Pour montage en OpDAT REGpro, OpDAT REGpro24, OpDAT CM ou support pour modules 3UH
- Décharge de traction supplémentaire possible par attache-câbles
- Mise à la terre possible par connecteur plat

**Découpe pour montage mural format Keystone**

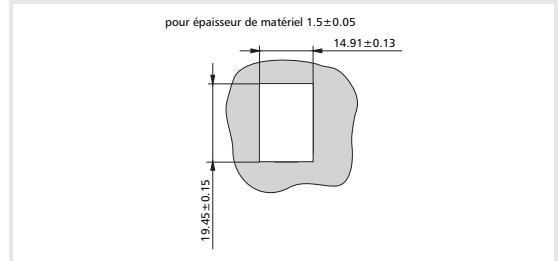


**Schéma dimensionnel**

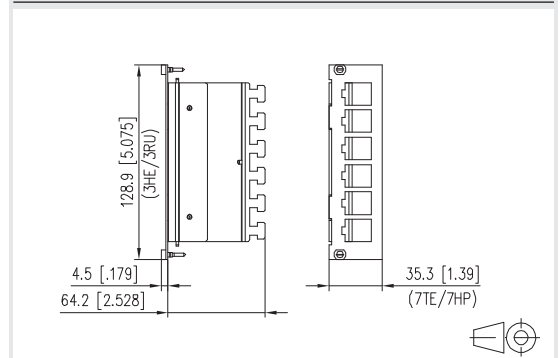


Référence	Couleur	Propriété 1	Propriété 2	EAN
130924-BKKE	noir	48 ports non équipé	Format Keystone	4250184184874

**Découpe pour montage mural format Keystone**



**Schéma dimensionnel**



Référence	Couleur	Propriété 1	Propriété 2	EAN
130B20E2E-E	acier inox	6 ports non équipé	Format Keystone	4250184149569

RJ45 office

P | Cabling

**Industrie - fibre optique**

1	Câblage industriel	178
2	Caractéristiques des connecteurs avec indice de protection	180
3	Spécifications d'emballage	182
4	Inserts - mâles	183
5	Inserts - femelles	184
6	Connecteurs IP67 variante 1	185
7	Connecteurs IP67 variante 4	188
8	Connecteurs IP67 variante 14	190
9	OpDAT Industry IP67	192
10	Rail DIN	193

# Câblage en milieu industriel

## Sécurité dans le câblage en milieu industriel

Le câblage du réseaux LAN dans l'usine (halls, installations) jusqu'aux équipements industriels (machines) est toujours nettement plus complexe que le câblage bureau-tique. Il est communément admis que les mêmes composants peuvent être utilisés, mais ceux-ci doivent être compatibles et adaptables avec leur environnement industriel. Car ce type de système est sollicité par des facteurs supplémentaires – allant des contraintes mécaniques et électro-magnétiques EMI jusqu'au variations de températures – des fois extrêmement élevées – en passant par la poussière, l'humidité et les produits chimiques.

De plus, toute immobilisation dans le secteur de la production entraîne dans la quasi-totalité des cas une perte financière pour l'entité exploitante. Les systèmes Industrial Ethernet de METZ CONNECT offrent une classe de protection de IP67, ils ont fait leurs preuves dans de nombreuses applications et se prêtent parfaitement à l'environnement industriel. Que ce soit un système en fibre optique ou en cuivre, nos connecteurs flexibles peuvent être utilisés dans toute une diversité d'embases. Pour les connexions en fibre optique et en cuivre (RJ45) nous offrons des variantes diverses telles que des V1, V4, V5, V6 et V14. Ce système de connexion modulaire vous offre toutes les possibilités d'une transmission sécurisée de données et de signaux à une puissance jusqu'à 10 Gigabit Ethernet. Pour Profinet vous serez aussi bien équipés par nos connecteurs Ethernet M12. Ici, vous avez le choix entre le codage D (100 Megabit) et le codage X (10 Gigabit). Sous le thème câblage office nous avons rassemblés les cordons de brassage et les câbles d'installation appropriés pour un transfert continu vers l'univers bureaux.

Si vous êtes donc à la recherche d'un câble entièrement fiable pour votre site industriel: profitez de l'offre présentée sur les pages suivantes pour sélectionner les produits adaptés à vos besoins parmi tout un éventail de solutions raffinées et d'idées inspirantes.



E-DAT Industry RJ45 field plug insert,  
p. 205 et suiv.



E-DAT Industry RJ45 field jack insert,  
p. 206 et suiv.

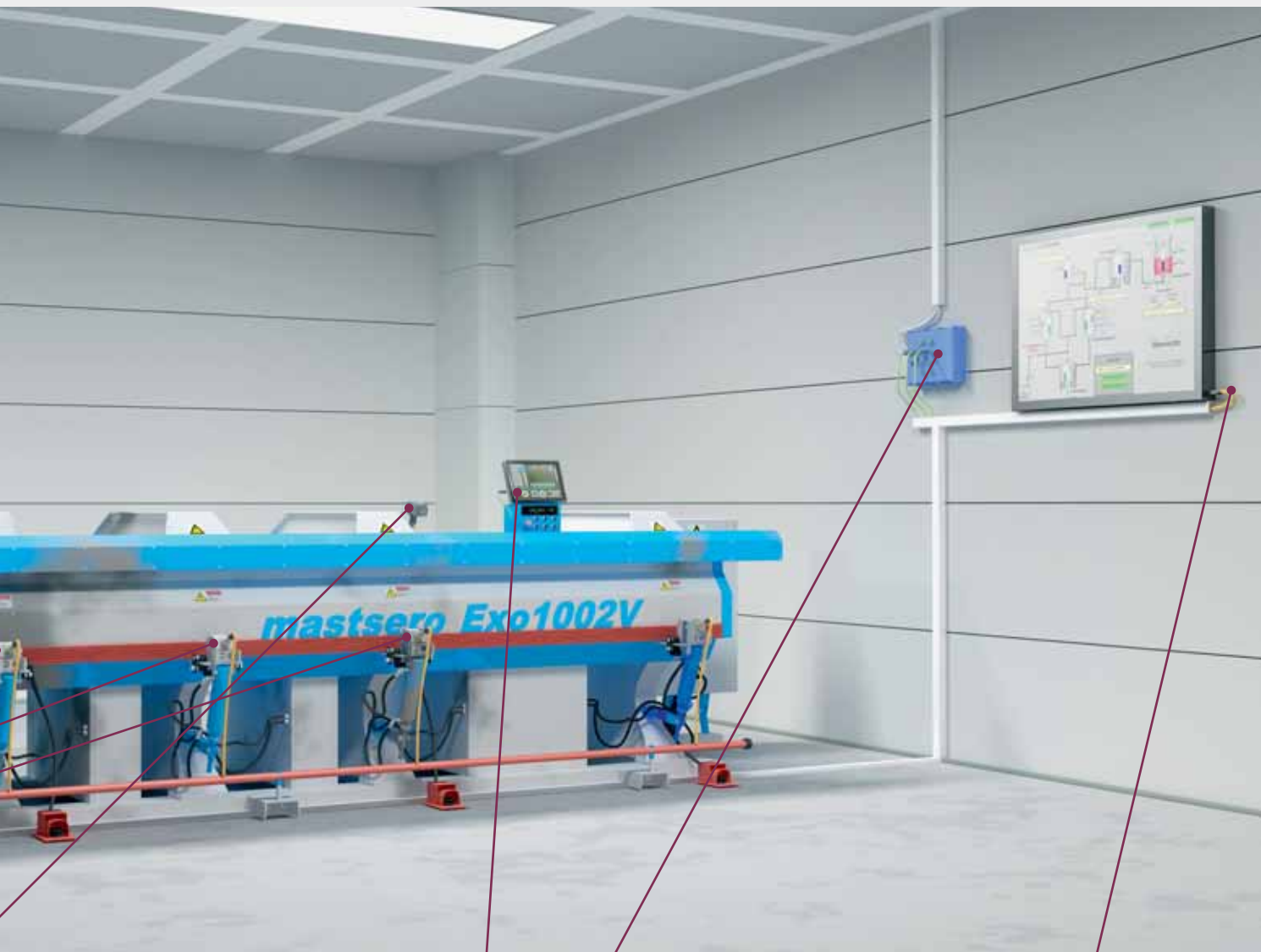


E-DAT Industry IP67 V4 bulkhead,  
p. 212 et suiv.



E-DAT Industry IP67 V4 plug housing,  
p. 211 et suiv.





Ethernet M12, 4 broches, codage D  
voir catalogue U|Contact



M12 connecteur pour montage sur site, droit p.  
235 et suiv.



C6<sub>A</sub> RJ45 field plug pro,  
p. 203 et suiv.

## Le principe universel

Profitez d'une polyvalence totale. Le portefeuille de produits vous apporte des avantages déterminants pendant l'étude, la mise en place et le déploiement de vos applications dans un environnement industriel. L'ensemble de nos embases garantissent une protection en classe IP67. Sélectionnez tout simplement l'insert correspondant dans la matière souhaitée !

La gamme de nos connecteurs est totalement modulaire. Nos inserts peuvent tous être assemblés sur les différentes embases mâles ou femelles. Nos embases sont disponibles en matière plastique ou métal.

Symbole coloré = compatible aux types d'embases



### Inserts mâles

### Embases pour insert mâle

### Embases pour insert femelle

### Inserts femelles



E-DAT Industry RJ45 plug insert \*  
1401500810-I



E-DAT Industry RJ45 field plug insert \*  
1401400810-I



OpDAT Industry 25C plug insert \*  
1402500822-I (MM)  
1402600822-I (SM)  
1402700822-I (POF)



OpDAT Industry 2LC plug insert \*  
1402800820-I (MM)  
1402900820-I (SM)

\* Composants avec  
 STEADYTEC®  
la connexion haute fiabilité



Industry IP67 V1 metal plug housing \*  
1401015000ME  
1401025000ME (bp)

Industry IP67 V1 metal bulkhead \*  
14010133300ME



Industry IP67 V1 plug housing \*  
1401015002KE  
1401025002KE (bp)

Industry IP67 V1 bulkhead \*  
1401013302KE



Industry IP67 V4 plug housing \*  
1401045002KE  
1401055002KE (bp)

Industry IP67 V4 bulkhead \*  
1401043302KE



Industry IP67 V5 metal plug housing \*  
1401065000ME

Industry IP67 V5 metal bulkhead \*  
1401063300ME



Industry IP67 V14 plug housing \*  
RJ45- 14010850C0ME  
4010950C0ME (bp)  
FO - 4010850F0ME  
14010950F0ME (bp)

Industry IP67 V14 bulkhead \*  
14010833C0MN



Module RJ45 Magnetics MJT521xx11



E-DAT Industry RJ45 coupler insert \*  
1401200810MI



E-DAT Industry RJ45 field jack \*  
1401100810MI (TIA-A)  
1401800810MI (TIA-B)



OpDAT Industry SC-RJ/25C adapter insert \*  
1402100820MI (MM)  
1402K00820MI (SM)



OpDAT Industry LC-D adapter insert \*  
1402300820MI (Ph-Br) MM  
1402L00820MI (céramique)



LC-D SFP Transceiver  
Référence d'article sur demande



E-DAT Industry USB A coupler insert \*  
1401U00812KI

## L'AVENIR DE LA CONNECTIQUE

**STEADYTEC®** : Steadytec est synonyme de la future technique de connexion en matière de transmission de données, d'énergie et de signaux. Fruit de la coopération de trois entreprises leaders dans le secteur, la marque technologique **STEADYTEC®** est une plateforme pour des solutions fiables, spécifiques et normalisées – aussi bien en bureautique que pour des applications industrielles exigeantes. Nos produits de la série E-DAT Industry répondent à toutes ces exigences et sont identifiés par la marque technologique **STEADYTEC®**.



Aperçu de la marque technologique **STEADYTEC®** :

### **STEADYTEC®** : La mission

Réponse de qualité à toutes les exigences

Les produits au label **STEADYTEC®** Reliable Technology ont une chose en commun : Quant à leur rendement et sécurité, ils satisfont à toutes les normes et sont synonymes d'une fiabilité hors du commun dans la transmission de signaux optiques et électriques – assurant une meilleure disponibilité des systèmes.



### **STEADYTEC®** : Le concept

Une plateforme unique pour toutes les applications

Les boîtiers, connecteurs, fiches et brides ne sont que rarement compatibles en raison de leurs différents producteurs et versions. **STEADYTEC®** offre à ses utilisateurs une seule solution répondant à toutes les exigences. Cette solution est basée sur le concept d'une plateforme unique pour des conditions ambiantes particulièrement difficiles.



### **STEADYTEC®** : La coopération

Compétence multipliée par trois

Des résultats excellents ne peuvent être perfectionnés qu'en les combinant avec d'autres matières exemplaires. Ce sont les trois entreprises leader du secteur qui ont rassemblé leur savoir-faire dans le secteur de la connectique électrique et optique dans cette marque technologique **STEADYTEC®** pour développer pour des applications industrielles un nouveau standard de connexion à forte valeur pour les clients.



**Inserts - mâles | Singlemode/Multimode/POF**

Page	Références	UC	Mesures UC (L*H*P)	Poids brut d'UC
183	1402900820-I	10 pcs	250 x 105 x 89 mm	140 g
183	1402800820-I	10 pcs	250 x 105 x 89 mm	140 g
183	1402600822-I	10 pcs	250 x 105 x 89 mm	60 g
183	1402500822-I	10 pcs	250 x 105 x 89 mm	60 g
183	1402700822-I	10 pcs	250 x 105 x 89 mm	60 g

**Inserts - femelles | Singlemode/Multimode**

Page	Références	UC	Mesures UC (L*H*P)	Poids brut d'UC
184	1402L00820MI	10 pcs	250 x 105 x 89 mm	91 g
184	1402300820MI	10 pcs	250 x 105 x 89 mm	89 g
184	1402K00820MI	10 pcs	250 x 105 x 89 mm	115 g
184	1402100820MI	10 pcs	250 x 105 x 89 mm	117 g

**Connecteurs IP67 variante 1 | Sets d'insert et embase**

Page	Références	UC	Mesures UC (L*H*P)	Poids brut d'UC
185	1402915022KE	10 pcs	247 x 161 x 58 mm	436 g
185	1402615022KE	10 pcs	247 x 161 x 58 mm	436 g
185	1402815022KE	10 pcs	247 x 161 x 58 mm	436 g
185	1402515022KE	10 pcs	247 x 161 x 58 mm	436 g
185	1402715022KE	10 pcs	247 x 161 x 58 mm	436 g
185	1402925022KE	5 pcs	247 x 161 x 58 mm	311 g
185	1402625022KE	5 pcs	247 x 161 x 58 mm	311 g
185	1402825022KE	5 pcs	247 x 161 x 58 mm	311 g
185	1402525022KE	5 pcs	247 x 161 x 58 mm	311 g
185	1402725022KE	5 pcs	247 x 161 x 58 mm	311 g
186	1402915020ME	10 pcs	247 x 161 x 58 mm	1536 g
186	1402615020ME	10 pcs	247 x 161 x 58 mm	1216 g
186	1402815020ME	10 pcs	247 x 161 x 58 mm	1136 g
186	1402515020ME	10 pcs	247 x 161 x 58 mm	1216 g
186	1402715020ME	10 pcs	247 x 161 x 58 mm	1216 g
186	1402925020ME	5 pcs	247 x 161 x 58 mm	776 g
186	1402625020ME	5 pcs	247 x 161 x 58 mm	611 g
186	1402825020ME	5 pcs	247 x 161 x 58 mm	776 g
186	1402525020ME	5 pcs	247 x 161 x 58 mm	611 g
186	1402725020ME	5 pcs	247 x 161 x 58 mm	811 g
187	1402L13322KE	10 pcs	247 x 161 x 58 mm	606 g
187	1402K13322KE	10 pcs	247 x 161 x 58 mm	606 g
187	1402313322KE	10 pcs	247 x 161 x 58 mm	606 g
187	1402113322KE	10 pcs	247 x 161 x 58 mm	316 g
187	1402L13320ME	10 pcs	247 x 161 x 58 mm	556 g
187	1402K13320ME	10 pcs	247 x 161 x 58 mm	556 g
187	1402313320ME	10 pcs	247 x 161 x 58 mm	556 g
187	1402113320ME	10 pcs	247 x 161 x 58 mm	556 g

**Connecteurs IP67 variante 4 | Sets d'insert et embase**

Page	Références	UC	Mesures UC (L*H*P)	Poids brut d'UC
188	1402945022KE	10 pcs	247 x 161 x 58 mm	356 g
188	1402645022KE	10 pcs	247 x 161 x 58 mm	426 g
188	1402845022KE	10 pcs	247 x 161 x 58 mm	356 g
188	1402545022KE	10 pcs	247 x 161 x 58 mm	486 g
188	1402745022KE	10 pcs	247 x 161 x 58 mm	426 g
188	1402955022KE	5 pcs	247 x 161 x 58 mm	241 g
188	1402655022KE	5 pcs	247 x 161 x 58 mm	276 g
188	1402855022KE	5 pcs	247 x 161 x 58 mm	241 g
188	1402555022KE	5 pcs	247 x 161 x 58 mm	276 g
188	1402755022KE	5 pcs	247 x 161 x 58 mm	276 g
189	1402L43322KE	10 pcs	247 x 161 x 58 mm	216 g
189	1402K43322KE	10 pcs	247 x 161 x 58 mm	216 g
189	1402343322KE	10 pcs	247 x 161 x 58 mm	216 g
189	1402143322KE	10 pcs	247 x 161 x 58 mm	290 g

**Connecteurs IP67 variante 14 | Sets d'insert et embase**

Page	Références	UC	Mesures UC (L*H*P)	Poids brut d'UC
190	1402985020ME	10 pcs	247 x 161 x 58 mm	886 g
190	1402685020ME	10 pcs	247 x 161 x 58 mm	936 g
190	1402885020ME	10 pcs	247 x 161 x 58 mm	886 g
190	1402585020ME	10 pcs	247 x 161 x 58 mm	861 g
190	1402785020ME	10 pcs	247 x 161 x 58 mm	936 g
190	1402995020ME	5 pcs	247 x 161 x 58 mm	636 g
190	1402695020ME	5 pcs	247 x 161 x 58 mm	661 g
190	1402895020ME	10 pcs	247 x 161 x 58 mm	1186 g
190	1402595020ME	5 pcs	247 x 161 x 58 mm	631 g

**Connecteurs IP67 variante 14 | Sets d'insert et embase**

Page	Références	UC	Mesures UC (L*H*P)	Poids brut d'UC
190	1402795020ME	5 pcs	247 x 161 x 58 mm	661 g
191	1402L93320ME	10 pcs	247 x 161 x 58 mm	606 g
191	1402K93320ME	10 pcs	247 x 161 x 58 mm	361 g
191	1402393320ME	10 pcs	247 x 161 x 58 mm	556 g
191	1402193320ME	10 pcs	247 x 161 x 58 mm	636 g
191	1402L83320ME	10 pcs	247 x 161 x 58 mm	606 g
191	1402K83320ME	10 pcs	247 x 161 x 58 mm	636 g
191	1402383320ME	10 pcs	247 x 161 x 58 mm	556 g
191	1402183320ME	10 pcs	247 x 161 x 58 mm	636 g

**OpDat Industry IP67 | Sets d'insert et embase**

Page	Références	UC	Mesures UC (L*H*P)	Poids brut d'UC
192	1501716311-E	1 pcs	160 x 5 x 380 mm	100 g
192	1501716211-E	1 pcs	160 x 5 x 380 mm	85 g
192	1501706303-E	10 pcs	235 x 165 x 135 mm	257 g
192	1501706203-E	10 pcs	235 x 165 x 135 mm	263 g

**Rail DIN | Singlemode/Multimode**

Page	Références	UC	Mesures UC (L*H*P)	Poids brut d'UC
193	130F5B7003-E	1 pcs	sachet plastique	51 g
193	130F5C7003-E	1 pcs	sachet plastique	51 g
193	130F5A7003-E	1 pcs	sachet plastique	51 g
193	1402L06113KE	10 pcs	205 x 105 x 89 mm	250 g
193	1402306113KE	10 pcs	205 x 105 x 89 mm	250 g
194	1402Q06113KE	10 pcs	205 x 105 x 89 mm	290 g
194	1402P06113KE	10 pcs	205 x 105 x 89 mm	290 g
194	1402K06113KE	10 pcs	205 x 105 x 89 mm	280 g
194	1402106113KE	10 pcs	205 x 105 x 89 mm	280 g
195	15024A7106-E	100 pcs	205 x 105 x 89 mm	280 g
195	15024A7903-E	1 pcs	sachet plastique	168 g
195	15024A7906-E	1 pcs	sachet plastique	168 g
195	15024A7806-E	10 pcs	205 x 105 x 89 mm	280 g
195	15024A7203-E	1 pcs	sachet plastique	168 g
195	15024A7206-E	10 pcs	205 x 105 x 89 mm	280 g
195	15024AD206-E	1 pcs	sachet plastique	168 g
195	15024AC206-E	10 pcs	205 x 105 x 89 mm	280 g
196	15024A0112-E	1 pcs	sachet plastique	148 g
196	15024A3112-E	1 pcs	sachet plastique	158 g
196	15024A5812-E	1 pcs	sachet plastique	132 g
196	15024A5912-E	10 pcs	205 x 105 x 89 mm	280 g
197	15024A5806-E	1 pcs	145 x 182 x 40 mm	274 g
197	15024A5C06-E	1 pcs	145 x 182 x 40 mm	274 g
197	15024A5A06-E	1 pcs	145 x 182 x 40 mm	274 g
197	150240C20210E	1 pcs	145 x 182 x 40 mm	636 g
197	150240C20310E	1 pcs	145 x 182 x 40 mm	656 g
197	150240C20410E	1 pcs	145 x 182 x 40 mm	676 g
197	150240C20610E	1 pcs	145 x 182 x 40 mm	706 g
198	150240C20210S	1 pcs	145 x 182 x 40 mm	636 g
198	150240C20310S	1 pcs	145 x 182 x 40 mm	656 g
198	150240C20410S	1 pcs	145 x 182 x 40 mm	676 g
198	150240C20610S	1 pcs	145 x 182 x 40 mm	706 g
198	150240C30210E	1 pcs	145 x 182 x 40 mm	636 g
198	150240C30310E	1 pcs	145 x 182 x 40 mm	656 g
198	150240C30410E	1 pcs	145 x 182 x 40 mm	676 g
198	150240C30610E	1 pcs	145 x 182 x 40 mm	706 g
199	150240C30210S	1 pcs	145 x 182 x 40 mm	636 g
199	150240C30310S	1 pcs	145 x 182 x 40 mm	656 g
199	150240C30410S	1 pcs	145 x 182 x 40 mm	676 g
199	150240C30610S	1 pcs	145 x 182 x 40 mm	706 g

OpDAT Industry 2LC plug insert est accessoire approprié pour

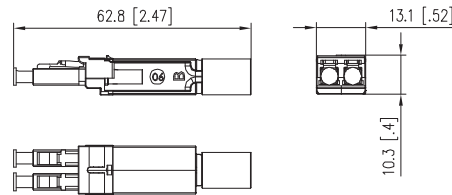
	Page
Industry IP67 V1 metal plug housing	243
Industry IP67 V1 plug housing	243
Industry IP67 V1 metal plug housing bend protected	243
Industry IP67 V1 plug housing bend protected	243
Industry IP67 V4 plug housing	246
Industry IP67 V4 plug housing bend protected	246
E-DAT Industry IP67 V14 plug housing pour FO non équipé	253
E-DAT Industry IP67 V14 plug housing bend protected pour FO non équipé	253
OpDAT Industry 2SC plug insert est accessoire approprié pour	
Industry IP67 V1 metal plug housing	243
Industry IP67 V1 plug housing	243
Industry IP67 V1 metal plug housing bend protected	243
Industry IP67 V1 plug housing bend protected	243
Industry IP67 V4 plug housing	246
Industry IP67 V4 plug housing bend protected	246
E-DAT Industry IP67 V14 plug housing pour FO non équipé	253
E-DAT Industry IP67 V14 plug housing bend protected pour FO non équipé	253



### OpDAT Industry 2LC plug insert

- Connecteur mâle 2LC compatible aux embases pour inserts mâles IP67 des variantes 1, 4 et 14
  - Répond aux exigences de la norme EN 50173-1:2011-09 et/ou ISO/IEC 24702 relativement aux valeurs limites de l'affaiblissement d'insertion et de réflexion
  - Broche mâle en céramique à base d'oxyde de zirconium, prépolissage convexe
  - Corps du connecteur en plastique ignifugé et exempt d'halogène
  - Logement du connecteur en zinc moulé sous pression, nickelé
  - Fixation de la fibre par collage
  - Fixation du câble par sertissage sur le corps du connecteur et/ou sur le logement pour câbles breakout et mini breakout
  - Capacité de charge de traction minimum 100 N
  - Manchon anti-pli en élastomère ignifugé et exempt d'halogène
  - Durabilité : minimum 500 cycles de fonctionnement
  - Température de service de -40 °C à +70 °C
- Versions : 2LC (SM), 2LC (MM)

#### Schéma dimensionnel



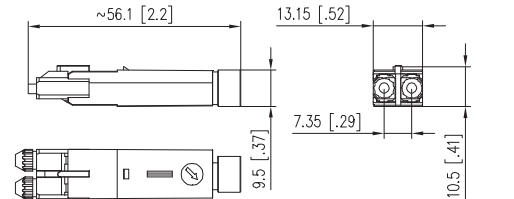
Référence	Couleur	Propriété 1	Propriété 2	EAN
1402900820-I	bleu	2LC (SM)		4250184114178
1402800820-I	beige	2LC (MM)		4250184114147



### OpDAT Industry 2SC plug insert

- Connecteur mâle SC-RJ/2SC compatible aux embases pour inserts mâles IP67 des versions 1, 4 et 14
  - Répond aux exigences de la norme EN 50173-1:2011-09 et/ou ISO/IEC 24702 relativement aux valeurs limites de l'affaiblissement d'insertion et de réflexion
  - Broche mâle en céramique à base d'oxyde de zirconium, prépolissage convexe
  - Corps du connecteur en métal, nickelé
  - Logement du connecteur en plastique
  - Fixation de la fibre par collage
  - Fixation du câble par sertissage sur le corps du connecteur et/ou sur le logement pour câbles breakout et mini breakout
  - Convient pour être raccorder sur câbles selon spécification PROFINET
  - Capacité d'effort de traction minimum 100 N
  - Manchon anti-pli et capuchon anti-poussière en élastomère ignifugé et exempt d'halogène
  - Durabilité : minimum 500 cycles de fonctionnement
  - Température de service -40 °C à +65 °C
- Versions : SC-RJ/2SC (SM), SC-RJ/2SC (MM), SC-RJ/2SC (POF)

#### Schéma dimensionnel



Référence	Couleur	Propriété 1	Propriété 2	EAN
1402600822-I	noir	2SC (SM)		4250184124856
1402500822-I	noir	2SC (MM)		4250184124849
1402700822-I	noir	2SC (POF)		4250184124863



**OpDAT Industry LC-D  
adapter insert est  
accessoire approprié pour**

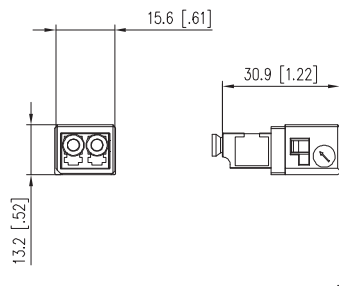
	Page
Industry IP67 V1 metal bulkhead	244
Industry IP67 V1 bulkhead	244
E-DAT Industry IP67 V1 2 ports metal outlet	245
Industry IP67 V4 bulkhead	247
E-DAT Industry IP67 V4 2 ports metal outlet	248

**OpDAT Industry SC-RJ/2SC  
adapter insert est  
accessoire approprié pour**

	Page
Industry IP67 V1 metal bulkhead	244
Industry IP67 V1 bulkhead	244
E-DAT Industry IP67 V1 2 ports metal outlet	245
Industry IP67 V4 bulkhead	247
E-DAT Industry IP67 V4 2 ports metal outlet	248


**OpDAT Industry LC-D adapter insert**

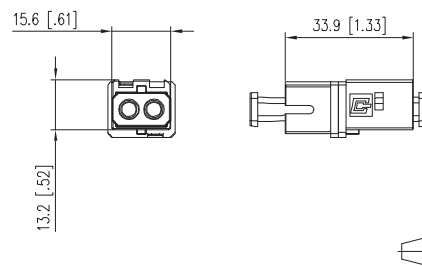
- Coupleur LC D
- Douille de guidage en céramique à base d'oxyde de zirconium (ZrO<sub>2</sub>) avec fente pour les applications singlemode
- Douille de guidage en métal (Ph-Br) avec fente pour les applications multimode
- Conforme aux spécifications cadres IEC applicables en ce qui concerne les procédures d'essai recommandées et la compatibilité d'enfichage avec le connecteur modèle LC selon IEC 61754-20
- Répond aux exigences de la norme EN 50173-1:2011-09 et/ou ISO/IEC 24702 relativement aux valeurs limites de l'affaiblissement d'insertion
- Boîtier en plastique ignifugé et exempt d'halogène
- Capuchon anti-poussière ignifugé et exempt d'halogène
- Peut être intégré dans une embase ou un boîtier de raccordement des versions 1 et 4
- Pour la version 14, seuls des kits sont disponibles
- Durabilité : minimum 500 cycles de fonctionnement
- Température de service de -40 °C à +70 °C
- Versions : bleu (SM), beige (MM)

**Schéma dimensionnel**


Référence	Couleur	Propriété 1	Propriété 2	EAN
1402L00820MI	bleu	LC-D (céramique)	SM	4250184115908
1402300820MI	beige	LC-D (Ph-Br)	MM	4250184114291


**OpDAT Industry SC-RJ/2SC adapter insert**

- Coupleur SC-RJ/2SC
- Douille de guidage en céramique à base d'oxyde de zirconium (ZrO<sub>2</sub>) avec fente pour les applications singlemode
- Conforme aux spécifications cadres IEC applicables en ce qui concerne les procédures d'essai recommandées et la compatibilité d'un côté avec le modèle de connecteur SC selon IEC 61754-4, IEC 60874-14 et SC-RJ selon IEC 61745-24, EN 50377-6-1
- Répond aux exigences de la norme EN 50173-1:2011-09 et/ou ISO/IEC 24702 relativement aux valeurs limites de l'affaiblissement d'insertion
- Boîtier en plastique ignifugé et exempt d'halogène
- Capuchon anti-poussière ignifugé et exempt d'halogène
- Peut être intégré dans une embase ou un boîtier de raccordement des versions 1 et 4
- Pour la version 14, seuls des kits sont disponibles
- Durabilité : minimum 500 cycles de fonctionnement
- Température de service de -40 °C à +70 °C
- Versions : bleu (SM), beige (MM)

**Schéma dimensionnel**


Référence	Couleur	Propriété 1	Propriété 2	EAN
1402K00820MI	bleu	SC-RJ/2SC (SM)		4250184115892
1402100820MI	beige	SC-RJ/2SC (MM)		4250184114284

## Accessoires appropriés pour OpDAT Industry IP67 V1 plug housing

	Page
Industry color coding ring V1/V4/V14 orange	300
Industry color coding ring V1/V4/V14 light grey	300
Industry color coding ring V1/V4/V14 white	300
Industry color coding ring V1/V4/V14 yellow	300
Industry color coding ring V1/V4/V14 blue	300
Industry color coding ring V1/V4/V14 green	300
Industry IP67 V1 plug protective cap	325

## Accessoires appropriés pour OpDAT Industry IP67 V1 plug housing bend protected

	Page
Industry color coding ring V1/V4/V14 orange	300
Industry color coding ring V1/V4/V14 light grey	300
Industry color coding ring V1/V4/V14 white	300
Industry color coding ring V1/V4/V14 yellow	300
Industry color coding ring V1/V4/V14 blue	300
Industry color coding ring V1/V4/V14 green	300
Industry IP67 V1 plug protective cap	325



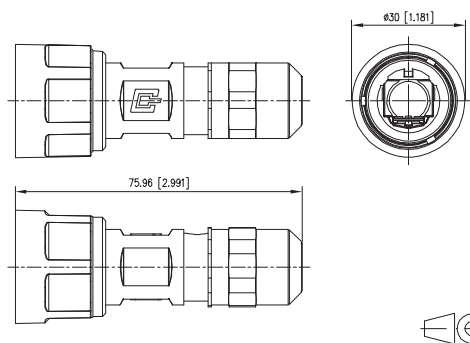
### OpDAT Industry IP67 V1 plug housing

- Embase pour insert mâle avec fermeture à baïonnette selon les normes ISO/IEC 24702 et IEC 61076-3-106, variante 1
- Répond aux exigences de la norme EN 50173-1:2011-09 et/ou ISO/IEC 24702 relativement aux valeurs limites de l'affaiblissement d'insertion et de réflexion
- Broche mâle en céramique à base d'oxyde de zirconium, prépolissage convexe
- Corps du connecteur en plastique ignifugé et exempt d'halogène
- Logement du connecteur en zinc moulé sous pression, nickelé
- L'élément de décharge de traction de câbles breakout et mini breakout peut être serti sur le connecteur
- Manipulation sûre des connecteurs confectionnés lors du montage
- Embase avec indice de protection IP67 pour recevoir les inserts mâles de la gamme Industry
- Plage des diamètres de la gaine des câbles pouvant être raccordés : jusqu'à 10 mm
- Résistant aux gouttes de sueur
- Boîtier plastique convenant aux applications industrielles, solidité renforcée
- Classe de combustibilité selon UL 94V-0
- Résistance aux substances chimiques améliorée
- Un clip pour le codage couleur peut être encliqueté après la confection
- Le câble peut être passé alors que l'embase pour insert mâle est préassemblée

Versions :

2LC	SM, MM
SC-RJ/2SC	SM, MM, POF

#### Schéma dimensionnel



Référence	Couleur	Propriété 1	Propriété 2	EAN
1402915022KE	noir	2LC (SM)		4250184114765
1402615022KE	noir	2SC (SM)		4250184114703
1402815022KE	noir	2LC (MM)		4250184114741
1402515022KE	noir	2SC (MM)		4250184114680
1402715022KE	noir	2SC (POF)		4250184114727



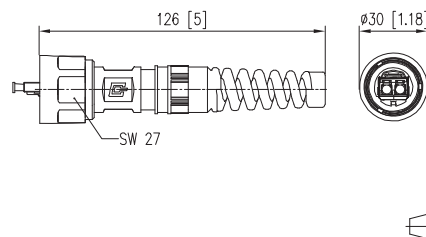
### OpDAT Industry IP67 V1 plug housing bend protected

- Embase pour insert mâle selon les normes ISO/IEC 24702 et IEC 61076-3-106, variante 1
- Répond aux exigences de la norme EN 50173-1:2011-09 et/ou ISO/IEC 24702 relativement aux valeurs limites de l'affaiblissement d'insertion et de réflexion
- Broche mâle en céramique à base d'oxyde de zirconium, prépolissage convexe
- Corps du connecteur en plastique ignifugé et exempt d'halogène
- Logement du connecteur en zinc moulé sous pression, nickelé
- L'élément de décharge de traction de câbles breakout et mini breakout peut être serti sur le connecteur
- Manipulation sûre des connecteurs confectionnés lors du montage
- Boîtier avec indice de protection IP67 pour recevoir l'insert pour connecteurs Industry
- Plage des diamètres de la gaine des câbles pouvant être raccordés : jusqu'à 10 mm
- Résistant aux gouttes de sueur
- Boîtier plastique convenant aux applications industrielles, solidité renforcée
- Classe de combustibilité selon UL 94V-0
- Résistance aux substances chimiques améliorée
- Un clip pour le codage couleur peut être encliqueté après la confection
- Avec manchon anti-pli en matière plastique
- Le câble peut être passé alors que l'embase pour insert mâle est préassemblée

Versions :

2LC	SM, MM
SC-RJ/2SC	SM, MM, POF

#### Schéma dimensionnel



Référence	Couleur	Propriété 1	Propriété 2	EAN
1402925022KE	noir	2LC (SM)		4250184114772
1402625022KE	noir	2SC (SM)		4250184114710
1402825022KE	noir	2LC (MM)		4250184114758
1402525022KE	noir	2SC (MM)		4250184114697
1402725022KE	noir	2SC (POF)		4250184114734

**Accessoires appropriés  
pour OpDAT Industry IP67  
V1 metal plug housing**

	Page
Industry color coding ring V1/V4/V14 orange	300
Industry color coding ring V1/V4/V14 light grey	300
Industry color coding ring V1/V4/V14 white	300
Industry color coding ring V1/V4/V14 yellow	300
Industry color coding ring V1/V4/V14 blue	300
Industry color coding ring V1/V4/V14 green	300
Industry IP67 V1 plug protective cap	325

**Accessoires appropriés  
pour OpDAT Industry IP67  
V1 metal plug housing  
bend protected**

	Page
Industry color coding ring V1/V4/V14 orange	300
Industry color coding ring V1/V4/V14 light grey	300
Industry color coding ring V1/V4/V14 white	300
Industry color coding ring V1/V4/V14 yellow	300
Industry color coding ring V1/V4/V14 blue	300
Industry color coding ring V1/V4/V14 green	300
Industry IP67 V1 plug protective cap	325

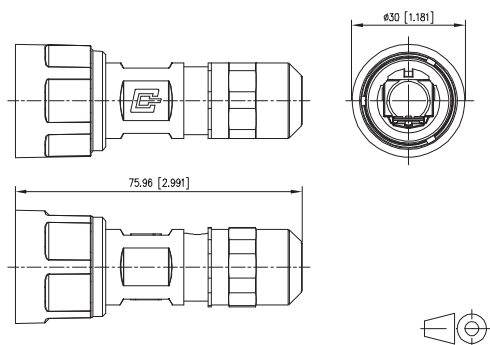

**OpDAT Industry IP67 V1 metal plug housing**

- Embase pour insert mâle avec fermeture à baïonnette selon les normes ISO/IEC 24702 et IEC 61076-3-106, variante 1
- Répond aux exigences de la norme EN 50173-1:2011-09 et/ou ISO/IEC 24702 relativement aux valeurs limites de l'affaiblissement d'insertion et de réflexion
- Broche mâle en céramique à base d'oxyde de zirconium, prépolissage convexe
- Corps du connecteur en plastique ignifugé et exempt d'halogène
- Logement du connecteur en zinc moulé sous pression, nickelé
- L'élément de décharge de traction de câbles breakout et mini breakout peut être serti sur le connecteur
- Manipulation sûre des connecteurs confectionnés lors du montage
- Embase avec indice de protection IP67 pour recevoir les inserts mâles de la gamme Industry
- Plage des diamètres de la gaine des câbles pouvant être raccordés : jusqu'à 10 mm
- Résistant aux gouttes de sueur
- Boîtier métallique convenant aux applications industrielles, solidité renforcée
- Classe de combustibilité selon UL 94V-0
- Résistance aux substances chimiques améliorée
- Un clip pour le codage couleur peut être encliqueté après la confection
- Le câble peut être passé alors que l'embase pour insert mâle est préassemblée

Versions :

2LC	SM, MM
SC-RJ/2SC	SM, MM, POF

## Schéma dimensionnel



Référence	Couleur	Propriété 1	Propriété 2	EAN
1402915020ME		2LC (SM)		4250184114628
1402615020ME		2SC (SM)		4250184114567
1402815020ME		2LC (MM)		4250184114604
1402515020ME		2SC (MM)		4250184114543
1402715020ME		2SC (POF)		4250184114581

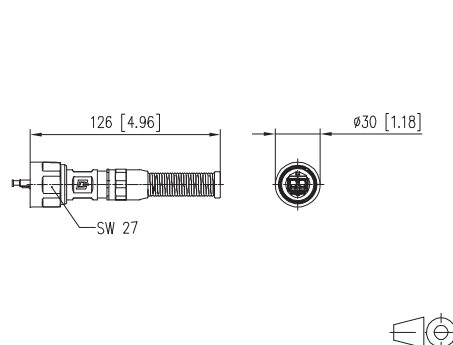

**OpDAT Industry IP67 V1 metal plug housing bend protected**

- Embase pour insert mâle avec fermeture à baïonnette selon les normes ISO/IEC 24702 et IEC 61076-3-106, variante 1
- Répond aux exigences de la norme EN 50173-1:2011-09 et/ou ISO/IEC 24702 relativement aux valeurs limite de l'affaiblissement d'insertion et de réflexion
- Broche mâle en céramique à base d'oxyde de zirconium, prépolissage convexe
- Corps du connecteur en plastique ignifugé et exempt d'halogène
- Logement du connecteur en zinc moulé sous pression, nickelé
- L'élément de décharge de traction de câbles breakout et mini breakout peut être serti sur le connecteur
- Manipulation sûre des connecteurs confectionnés lors du montage
- Embase avec indice de protection IP67 pour recevoir les inserts mâles de la gamme Industry
- Plage des diamètres de la gaine des câbles pouvant être raccordés : jusqu'à 10 mm
- Résistant aux gouttes de sueur
- Boîtier métallique convenant aux applications industrielles, solidité renforcée
- Classe de combustibilité selon UL 94V-0
- Résistance aux substances chimiques améliorée
- Un clip pour le codage couleur peut être encliqueté après la confection
- Avec manchon anti-pli en métal
- Le câble peut être passé alors que l'embase pour insert mâle est préassemblée

Versions :

2LC	SM, MM
SC-RJ/2SC	SM, MM, POF

## Schéma dimensionnel



Référence	Couleur	Propriété 1	Propriété 2	EAN
1402925020ME		2LC (SM)		4250184114635
1402625020ME		2SC (SM)		4250184114574
1402825020ME		2LC (MM)		4250184114611
1402525020ME		2SC (MM)		4250184114550
1402725020ME		2SC (POF)		4250184114598



## Accessoires appropriés pour OpDAT Industry IP67 V1 bulkhead

Industry IP67 V1 bulkhead protective cap	Page 325
--	----------

## Accessoires appropriés pour OpDAT Industry IP67 V1 metal bulkhead

Industry IP67 V1 bulkhead protective cap	Page 325
--	----------



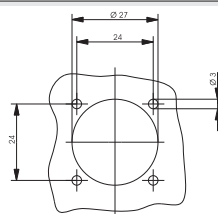
### OpDAT Industry IP67 V1 bulkhead

- Embase pour insert femelle avec fermeture à baïonnette selon les normes ISO/IEC 24702 et IEC 61076-3-106, variante 1
- Coupleur pour fibre optique en matière plastique
- Douille de guidage en céramique à base d'oxyde de zirconium (ZrO<sub>2</sub>) avec fente pour les applications singlemode
- Douille de guidage en métal (Ph-Br) avec fente pour les applications multimode
- Répond aux exigences de la norme EN 50173-1:2011-09 et/ou ISO/IEC 24702 relativement aux valeurs limites de l'affaiblissement d'insertion
- Boîtier en plastique et capuchons anti-poussière du coupleur ignifugés et exempts d'halogène
- Montage simple grâce aux découpes murales rondes, réalisable avec des inserts courants pour pince emporte-pièces manuelle
- Un seul modèle pour vissage central ou, en alternative, avec 4 vis (M3)
- Peut être monté sur l'avant comme sur l'arrière
- Boîtier plastique convenant aux applications industrielles, solidité renforcée
- Classe de combustibilité selon UL 94V-0
- Résistance aux substances chimiques améliorée

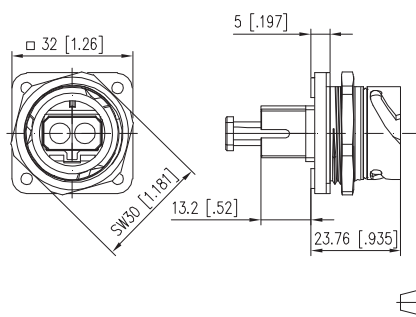
Versions :

LC-D	bleu (SM), beige (MM)
SC-RJ/25C	bleu (SM), beige (MM)

#### Découpe pour montage mural



#### Schéma dimensionnel



Référence	Couleur	Propriété 1	Propriété 2	EAN
1402L13322KE	noir	LC-D (SM)		4250184116103
1402K13322KE	noir	SC-RJ/25C (SM)		4250184116097
1402313322KE	noir	LC-D (MM)		4250184115052
1402113322KE	noir	SC-RJ/25C (MM)		4250184115045



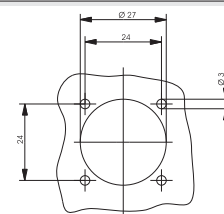
### OpDAT Industry IP67 V1 metal bulkhead

- Embase pour insert femelle avec fermeture à baïonnette selon les normes ISO/IEC 24702 et IEC 61076-3-106, variante 1
- Coupleur pour fibre optique en matière plastique
- Douille de guidage en céramique à base d'oxyde de zirconium (ZrO<sub>2</sub>) avec fente pour les applications singlemode
- Douille de guidage en métal (Ph-Br) avec fente pour les applications multimode
- Répond aux exigences de la norme EN 50173-1:2011-09 et/ou ISO/IEC 24702 relativement aux valeurs limites de l'affaiblissement d'insertion
- Boîtier en plastique et capuchons anti-poussière du coupleur ignifugés et exempts d'halogène
- Montage simple grâce aux découpes murales rondes, réalisable avec des inserts courants pour pince emporte-pièces manuelle
- Un seul modèle pour vissage central ou, en alternative, avec 4 vis (M3)
- Peut être monté sur l'avant comme sur l'arrière
- Boîtier métallique convenant aux applications industrielles, solidité renforcée
- Classe de combustibilité selon UL 94V-0
- Résistance aux substances chimiques améliorée

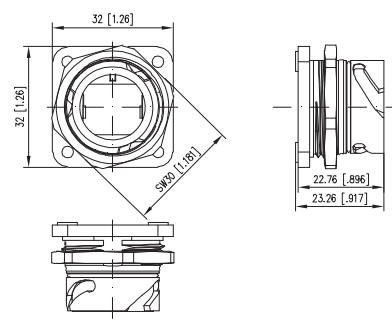
Versions :

LC-D	bleu (SM), beige (MM)
SC-RJ/25C	bleu (SM), beige (MM)

#### Découpe pour montage mural



#### Schéma dimensionnel



Référence	Couleur	Propriété 1	Propriété 2	EAN
1402L13320ME		LC-D (SM)		4250184116028
1402K13320ME		SC-RJ/25C (SM)		4250184116011
1402313320ME		LC-D (MM)		4250184114994
1402113320ME		SC-RJ/25C (MM)		4250184114987

**Accessoires appropriés  
pour OpDAT Industry IP67  
V4 plug housing**

	Page
Industry color coding ring V1/V4/V14 orange	300
Industry color coding ring V1/V4/V14 light grey	300
Industry color coding ring V1/V4/V14 white	300
Industry color coding ring V1/V4/V14 yellow	300
Industry color coding ring V1/V4/V14 blue	300
Industry color coding ring V1/V4/V14 green	300
Industry IP67 V4 plug protective cap	325

**Accessoires appropriés  
pour OpDAT Industry IP67  
V4 plug housing bend protected**

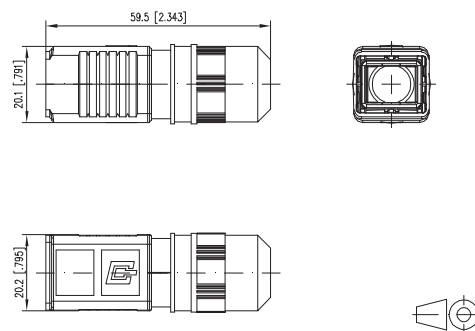
	Page
Industry color coding ring V1/V4/V14 orange	300
Industry color coding ring V1/V4/V14 light grey	300
Industry color coding ring V1/V4/V14 white	300
Industry color coding ring V1/V4/V14 yellow	300
Industry color coding ring V1/V4/V14 blue	300
Industry color coding ring V1/V4/V14 green	300
Industry IP67 V4 plug protective cap	325


**OpDAT Industry IP67 V4 plug housing**

- Embase pour insert mâle avec fermeture push-pull selon les normes ISO/IEC 24702 et IEC 61076-3-106, variante 4
- Répond aux exigences de la norme EN 50173-1:2011-09 et/ou ISO/IEC 24702 relativement aux valeurs limites de l'affaiblissement d'insertion et de réflexion
- Broche mâle en céramique à base d'oxyde de zirconium, prépolissage convexe
- Corps du connecteur en plastique ignifugé et exempt d'halogène
- Logement du connecteur en zinc moulé sous pression, nickelé
- L'élément de décharge de traction de câbles breakout et mini breakout peut être serti sur le connecteur
- Manipulation sûre des connecteurs confectionnés lors du montage
- Embase avec indice de protection IP67 pour recevoir les inserts mâles de la gamme Industry
- Plage des diamètres de la gaine des câbles pouvant être raccordés : jusqu'à 10 mm
- Résistant aux gouttes de sueur
- Boîtier plastique convenant aux applications industrielles, solidité renforcée
- Classe de combustibilité selon UL 94V-0
- Résistance aux substances chimiques améliorée
- Un clip pour le codage couleur peut être encliqueté après la confection
- Le câble peut être passé alors que l'embase pour insert mâle est préassemblée

Versions :

2LC	SM, MM
SC-RJ/2SC	SM, MM, POF

**Schéma dimensionnel**


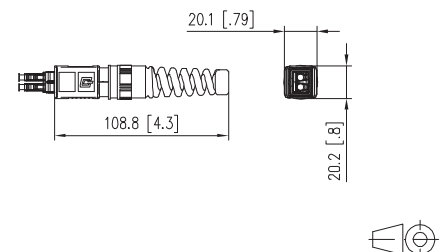
Référence	Couleur	Propriété 1	Propriété 2	EAN
1402945022KE	noir	2LC (SM)		4250184114475
1402645022KE	noir	2SC (SM)		4250184114390
1402845022KE	noir	2LC (MM)		4250184114451
1402545022KE	noir	2SC (MM)		4250184114376
1402745022KE	noir	2SC (POF)		4250184114437


**OpDAT Industry IP67 V4 plug housing  
bend protected**

- Embase pour insert mâle avec fermeture push-pull selon les normes ISO/IEC 24702 et IEC 61076-3-106, variante 4
- Répond aux exigences de la norme EN 50173-1:2011-09 et/ou ISO/IEC 24702 relativement aux valeurs limites de l'affaiblissement d'insertion et de réflexion
- Broche mâle en céramique à base d'oxyde de zirconium, prépolissage convexe
- Corps du connecteur en plastique ignifugé et exempt d'halogène
- Logement du connecteur en zinc moulé sous pression, nickelé
- L'élément de décharge de traction de câbles breakout et mini breakout peut être serti sur le connecteur
- Manipulation sûre des connecteurs confectionnés lors du montage
- Embase avec indice de protection IP67 pour recevoir les inserts mâles de la gamme Industry
- Plage des diamètres de la gaine des câbles pouvant être raccordés : jusqu'à 10 mm
- Résistant aux gouttes de sueur
- Boîtier plastique convenant aux applications industrielles, solidité renforcée
- Classe de combustibilité selon UL 94V-0
- Résistance aux substances chimiques améliorée
- Un clip pour le codage couleur peut être encliqueté après la confection
- Avec manchon anti-pli en matière plastique
- Le câble peut être passé alors que l'embase pour insert mâle est préassemblée

Versions :

2LC	SM, MM
SC-RJ/2SC	SM, MM, POF

**Schéma dimensionnel**


Référence	Couleur	Propriété 1	Propriété 2	EAN
1402955022KE	noir	2LC (SM)		4250184114482
1402655022KE	noir	2SC (SM)		4250184114406
1402855022KE	noir	2LC (MM)		4250184114468
1402555022KE	noir	2SC (MM)		4250184114383
1402755022KE	noir	2SC (POF)		4250184114444

**Accessoires appropriés  
pour OpDAT Industry IP67  
V4 bulkhead**

	Page
Industry IP67 V4 bulkhead protective cap	325
Screwdriver bulkhead V4	345



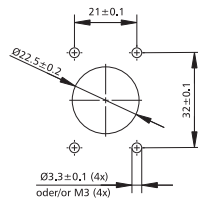
**OpDAT Industry IP67 V4 bulkhead**

- Embase pour insert femelle avec fermeture push-pull selon les normes ISO/IEC 24702 et IEC 61076-3-106, variante 4
- Coupleur pour fibre optique en matière plastique
- Douille de guidage en céramique à base d'oxyde de zirconium (ZrO2) avec fente pour les applications singlemode
- Douille de guidage en métal (Ph-Br) avec fente pour les applications multimode
- Répond aux exigences de la norme EN 50173-1:2011-09 et/ou ISO/IEC 24702 relativement aux valeurs limites de l'affaiblissement d'insertion
- Boîtier en plastique et capuchons anti-poussière du coupleur ignifugés et exempts d'halogène
- Montage simple grâce aux découpes murales rondes, réalisable avec des inserts courants pour pince emporte-pièces manuelle
- Un seul modèle pour vissage central ou, en alternative, avec 4 vis (M3)
- Boîtier plastique convenant aux applications industrielles, solidité renforcée
- Classe de combustibilité selon UL 94V-0
- Résistance aux substances chimiques améliorée
- Possibilité de marquage sur l'embase

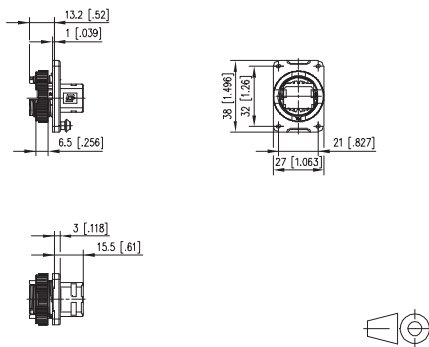
**Versions :**

LC-D	bleu (SM), beige (MM)
SC-RJ/25C	bleu (SM), beige (MM)

**Découpe pour montage mural**



**Schéma dimensionnel**



Référence	Couleur	Propriété 1	Propriété 2	EAN
1402L43322KE	noir	LC-D (SM)		4250184115939
1402K43322KE	noir	SC-RJ/25C (SM)		4250184115915
1402343322KE	noir	LC-D (MM)		4250184114956
1402143322KE	noir	SC-RJ/25C (MM)		4250184114949

**Accessoires appropriés  
pour OpDAT Industry IP67  
V14 plug housing**

	Page
Industry color coding ring V1/V4/V14 orange	300
Industry color coding ring V1/V4/V14 light grey	300
Industry color coding ring V1/V4/V14 white	300
Industry color coding ring V1/V4/V14 yellow	300
Industry color coding ring V1/V4/V14 blue	300
Industry color coding ring V1/V4/V14 green	300
E-DAT Industry IP67 V14 plug protection cap	326

**Accessoires appropriés  
pour OpDAT Industry IP67  
V14 plug housing bend  
protected**

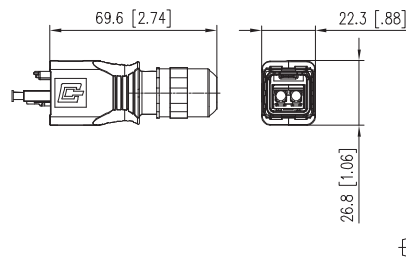
	Page
Industry color coding ring V1/V4/V14 orange	300
Industry color coding ring V1/V4/V14 light grey	300
Industry color coding ring V1/V4/V14 white	300
Industry color coding ring V1/V4/V14 yellow	300
Industry color coding ring V1/V4/V14 blue	300
Industry color coding ring V1/V4/V14 green	300
E-DAT Industry IP67 V14 plug protection cap	326


**OpDAT Industry IP67 V14 plug housing**

- Embase pour insert mâle avec fermeture push-pull selon les normes ISO/IEC 24702 et IEC 61076-3-106, variante 14
- Répond aux exigences de la norme EN 50173-1:2011-09 et/ou ISO/IEC 24702 relativement aux valeurs limite de l'affaiblissement d'insertion et de réflexion
- Broche mâle en céramique à base d'oxyde de zirconium, prépolissage convexe
- Corps du connecteur en plastique ignifugé et exempt d'halogène
- Logement du connecteur en zinc moulé sous pression, nickelé
- L'élément de décharge de traction de câbles breakout et mini breakout peut être serti sur le connecteur
- Manipulation sûre des connecteurs confectionnés lors du montage
- Embase avec indice de protection IP67 pour recevoir les inserts mâles de la gamme Industry
- Plage des diamètres de la gaine des câbles pouvant être raccordés : jusqu'à 10 mm
- Résistant aux gouttes de sueur
- Boîtier métallique convenant aux applications industrielles, solidité renforcée
- Classe de combustibilité selon UL 94V-0
- Résistance aux substances chimiques améliorée
- Un clip pour le codage couleur peut être encliqueté après la confection
- Le câble peut être passé alors que l'embase pour insert mâle est préassemblée

Versions :

2LC	SM, MM
SC-RJ/2SC	SM, MM, POF

**Schéma dimensionnel**


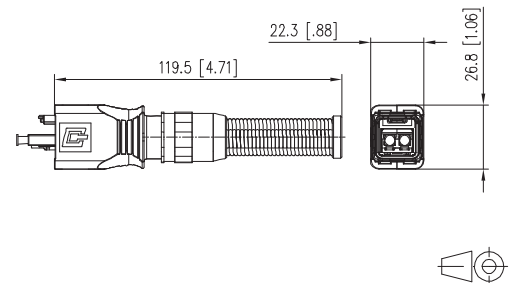
Référence	Couleur	Propriété 1	Propriété 2	EAN
1402985020ME		2LC (SM)		4250184124498
1402685020ME		2SC (SM)		4250184124429
1402885020ME		2LC (MM)		4250184124474
1402585020ME		2SC (MM)		4250184124405
1402785020ME		2SC (POF)		4250184124443


**OpDAT Industry IP67 V14 plug housing  
bend protected**

- Embase pour insert mâle avec fermeture push-pull selon les normes ISO/IEC 24702 et IEC 61076-3-106, variante 14
- Répond aux exigences de la norme EN 50173-1:2011-09 et/ou ISO/IEC 24702 relativement aux valeurs limite de l'affaiblissement d'insertion et de réflexion
- Broche mâle en céramique à base d'oxyde de zirconium, prépolissage convexe
- Corps du connecteur en plastique ignifugé et exempt d'halogène
- Logement du connecteur en zinc moulé sous pression, nickelé
- L'élément de décharge de traction de câbles breakout et mini breakout peut être serti sur le connecteur
- Manipulation sûre des connecteurs confectionnés lors du montage
- Embase avec indice de protection IP67 pour recevoir les inserts mâles de la gamme Industry
- Plage des diamètres de la gaine des câbles pouvant être raccordés : jusqu'à 10 mm
- Résistant aux gouttes de sueur
- Boîtier métallique convenant aux applications industrielles, solidité renforcée
- Classe de combustibilité selon UL 94V-0
- Résistance aux substances chimiques améliorée
- Un clip pour le codage couleur peut être encliqueté après la confection
- Avec manchon anti-pli en métal
- Le câble peut être passé alors que l'embase pour insert mâle est préassemblée

Versions :

2LC	SM, MM
SC-RJ/2SC	SM, MM, POF

**Schéma dimensionnel**


Référence	Couleur	Propriété 1	Propriété 2	EAN
1402995020ME		2LC (SM)		4250184124504
1402695020ME		2SC (SM)		4250184124436
1402895020ME		2LC (MM)		4250184124481
1402595020ME		2SC (MM)		4250184124412
1402795020ME		2SC (POF)		4250184124450

**Accessoires appropriés pour OpDAT Industry IP67 V14 bulkhead fixation normalisée**

E-DAT Industry IP67 V14 bulkhead protection cap 326

**Accessoires appropriés pour OpDAT Industry IP67 V14 bulkhead fixation centrale**

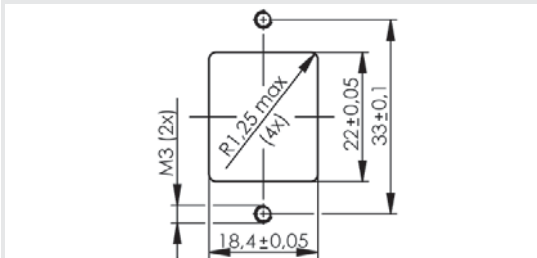
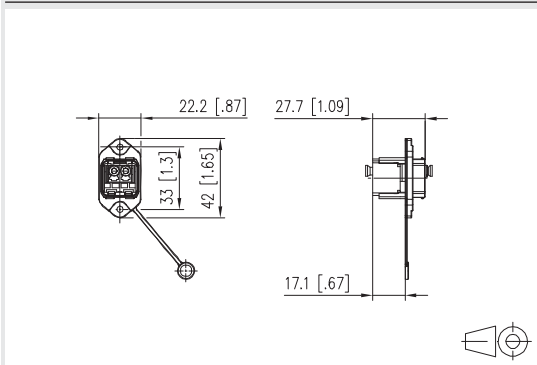
E-DAT Industry IP67 V14 bulkhead protection cap 326


**OpDAT Industry IP67 V14 bulkhead fixation normalisée**

- Embase pour insert femelle avec fermeture push-pull selon les normes ISO/IEC 24702 et IEC 61076-3-106, variante 14
- Coupleur pour fibre optique en matière plastique
- Douille de guidage en céramique à base d'oxyde de zirconium (ZrO<sub>2</sub>) avec fente pour les applications singlemode
- Douille de guidage en métal (Ph-Br) avec fente pour les applications multimode
- Répond aux exigences de la norme EN 50173-1:2011-09 et/ou ISO/IEC 24702 relativement aux valeurs limite de l'affaiblissement d'insertion
- Boîtier en plastique et capuchons anti-poussière du coupleur ignifugés et exempts d'halogène
- Facile à monter grâce à la fixation standardisée avec deux vis (M3)
- Montage possible sur l'avant
- Boîtier métallique convenant aux applications industrielles, solidité renforcée
- Classe de combustibilité selon UL 94V-0
- Résistance aux substances chimiques améliorée

Versions :

LC-D    bleu (SM), beige (MM)  
 SC-RJ/25C                                  bleu (SM), beige (MM)

**Découpe pour montage mural**

**Schéma dimensionnel**


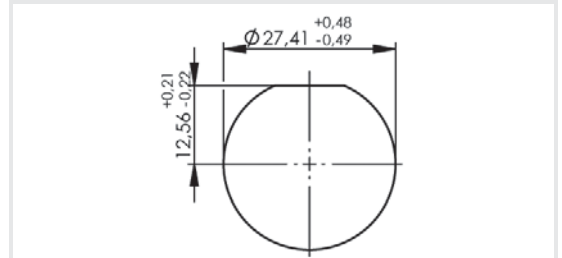
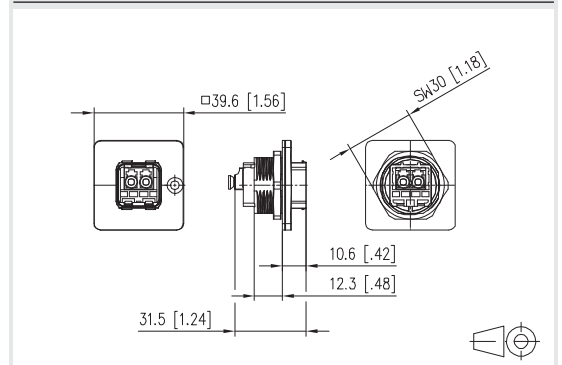
Référence	Couleur	Propriété 1	Propriété 2	EAN
1402L93320ME		LC-D (Ker.) SM		4250184123606
1402K93320ME		25C (SM)		4250184123583
1402393320ME		LC-D (Ph-Br) MM		4250184123644
1402193320ME		25C (MM)		4250184123620


**OpDAT Industry IP67 V14 bulkhead fixation centrale**

- Embase pour insert femelle avec fermeture push-pull selon les normes ISO/IEC 24702 et IEC 61076-3-106, variante 14
- Coupleur pour fibre optique en matière plastique
- Douille de guidage en céramique à base d'oxyde de zirconium (ZrO<sub>2</sub>) avec fente pour les applications singlemode
- Douille de guidage en métal (Ph-Br) avec fente pour les applications multimode
- Répond aux exigences de la norme EN 50173-1:2011-09 et/ou ISO/IEC 24702 relativement aux valeurs limites de l'affaiblissement d'insertion
- Boîtier en plastique et capuchons anti-poussière du coupleur ignifugés et exempts d'halogène
- Montage simple grâce aux découpes murales rondes, réalisable avec des inserts courants pour pince emporte-pièces manuelle
- Montage possible sur l'avant
- Boîtier métallique convenant aux applications industrielles, solidité renforcée
- Classe de combustibilité selon UL 94V-0
- Résistance aux substances chimiques améliorée

Versions :

LC-D    bleu (SM), beige (MM)  
 SC-RJ/25C                                  bleu (SM), beige (MM)

**Découpe pour montage mural**

**Schéma dimensionnel**


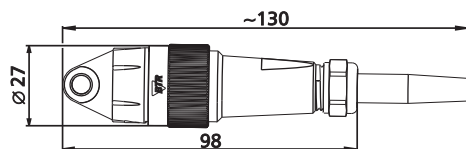
Référence	Couleur	Propriété 1	Propriété 2	EAN
1402L83320ME		LC-D (Ker.) SM		4250184123569
1402K83320ME		25C (SM)		4250184123552
1402383320ME		LC-D (Ph-Br) MM		4250184123637
1402183320ME		25C (MM)		4250184123613



### OpDAT Industry IP67 connecteur 2SC

- Connecteur 2SC avec filetage fin pour AWG 22-24 avec 2 prises de contact électriques pouvant être montées ultérieurement
- Système de connexion pour fibre optique, avec indice de protection IP67, pour environnements rudes et applications dans le domaine industriel selon le projet ISO/IEC 24702
- Convient pour les fibres optiques SM et MM ainsi que POF
- Le connecteur peut être confectionné sur site avec un outil pour connecteurs SC
- Protection de la virole de connexion par capuchon de protection élastique
- Vissage solide
- Connecteur avec boîtier métallique, résistant à l'écrasement, avec capuchon de protection vissable imperdable IP67 avec 'illet pour l'outil d'insertion
- Cordons de brassage préconfectionnés IP67 sur demande
- Versions : 2SC SM et 2SC MM (aussi pour POF)

#### Schéma dimensionnel



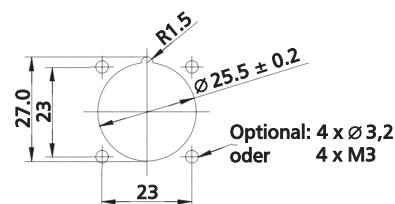
Référence	Couleur	Propriété 1	Propriété 2	EAN
1501716311-E	noir	2SC (SM)		4250184110996
1501716211-E	noir	2SC (MM)		4250184110989



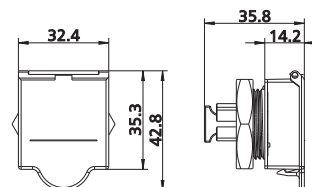
### OpDAT Industry IP67 bride de montage 2SC

- Bride avec filetage fin avec deux prises optiques SC et deux prises de contact électriques pouvant être montées ultérieurement pour AWG 22 à 24
- Système de raccordement pour fibre optique, IP67, pour environnements rudes
- En alternative avec fixation par vis M25x1,5 (écrou) ou avec quatre vis M3
- Découpe ronde facilitant le montage (diamètre 25 mm) avec encoche de protection contre la rotation
- Compatibilité SC et 2SC sur le côté IP20 de la bride de fixation
- Marquage possible sur le bord de la bride
- Vissage solide
- Versions : 2SC SM et 2SC MM (aussi pour POF)

#### Découpe pour montage mural



#### Schéma dimensionnel



Référence	Couleur	Propriété 1	Propriété 2	EAN
1501706303-E	gris clair	2SC (SM)		4250184108108
1501706203-E	gris clair	2SC (MM)		4250184108092

Accessoires appropriés  
pour REGplus IP20 E2000  
DC H&S

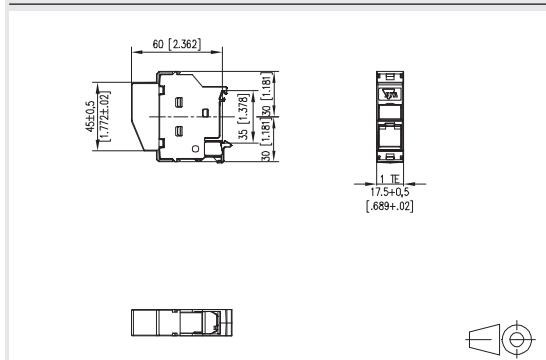
	Page
Feuille d'étiquettes pour panneaux de brassage / REG Modul	318



### REGplus IP20 E2000 DC H&S

- Unité de raccordement avec coupleur E2000 DC pour montage sur rail DIN TH35 selon DIN EN 60715
- Douille de guidage en céramique à base d'oxyde de zirconium (ZrO<sub>2</sub>), avec fente
- Haute stabilité du matériau, qualité de la surface et durabilité élevées
- Durabilité mini. 1 000 cycles de fonctionnement
- Entrée de câble à 45° par le haut, sens d'embrochage : vers le bas, incliné de 45°
- La largeur utile de 1 UL (unité de division) permet de monter 12 REG au maximum dans des répartiteurs électriques standard
- Pour monter le coupleur, il faut enlever le clapet anti-poussière
- Versions : bleu (SM), vert (SM APC), beige (MM)

#### Schéma dimensionnel



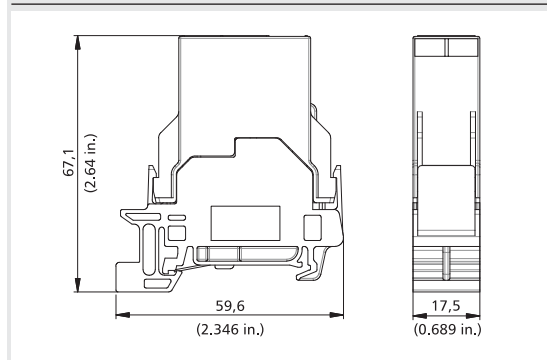
Référence	Couleur	Propriété 1	Propriété 2	EAN
130F5B7003-E	gris clair	E2000 DC	SM	4250184149927
130F5C7003-E	gris clair	E2000 DC	SM APC	4250184149910
130F5A7003-E	gris clair	E2000 DC	MM	4250184149934



### OpDAT Industry terminal rail TS35 fiber LC-D

- Unité de raccordement avec coupleur LC-D sur rail DIN TH35 selon DIN EN 60715
- Douille de guidage en céramique à base d'oxyde de zirconium (ZrO<sub>2</sub>) avec fente pour les applications singlemode
- Douille de guidage en métal (Ph-Br) avec fente pour les applications multimode
- La largeur utile de 1 UL (unité de division) permet de monter 12 unités au maximum dans des répartiteurs électriques standard
- Sens d'embrochage vertical, angle de 90° par rapport au rail DIN
- Versions : SM, MM

#### Schéma dimensionnel



Référence	Couleur	Propriété 1	Propriété 2	EAN
1402L06113KE	gris clair	LC-D (céramique)	SM	4250184119098
1402306113KE	gris clair	LC-D (Ph-Br)	MM	4250184119081

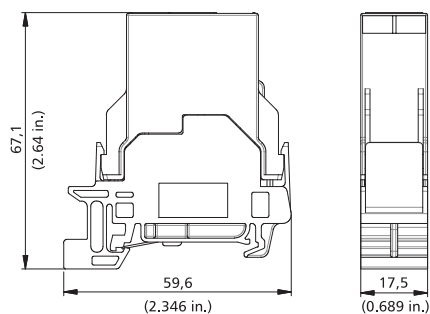




### OpDAT Industry terminal rail TS35 fiber SC-D

- Unité de raccordement avec coupleur SC-D sur rail DIN TH35 selon DIN EN 60715
- Douille de guidage en céramique à base d'oxyde de zirconium (ZrO<sub>2</sub>) avec fente pour les applications singlemode
- Douille de guidage en métal (Ph-Br) avec fente pour les applications multimode
- La largeur utile de 1 UL (unité de division) permet de monter 12 unités au maximum dans des répartiteurs électriques standard
- Sens d'embrochage vertical, angle de 90° par rapport au rail DIN
- Versions : SM, MM

#### Schéma dimensionnel



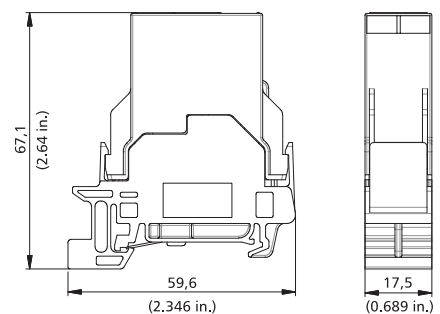
Référence	Couleur	Propriété 1	Propriété 2	EAN
1402Q06113KE	gris clair	SC-D (céramique)	SM	4250184119135
1402P06113KE	gris clair	SC-D (Ph-Br)	MM	4250184119128



### OpDAT Industry terminal rail TS35 fiber SC-RJ/2SC

- Unité de raccordement avec coupleur SC-RJ/2SC sur rail DIN support TH35 selon DIN EN 60715
- Douille de guidage en céramique à base d'oxyde de zirconium (ZrO<sub>2</sub>) avec fente pour les applications singlemode
- Douille de guidage en métal (Ph-BR) avec fente pour les applications multimode
- La largeur utile de 1 UL (unité de division) permet de monter 12 appareils au maximum dans des répartiteurs électriques standard
- Sens d'embrochage vertical, angle de 90° par rapport au rail DIN
- Versions : SM, MM

#### Schéma dimensionnel



Référence	Couleur	Propriété 1	Propriété 2	EAN
1402K06113KE	gris clair	SC-RJ/2SC	SM	4250184119111
1402106113KE	gris clair	SC-RJ/2SC	MM	4250184119104

**Plaque frontale OpDAT REGpro Q-LC est accessoire approprié pour**

	Page
OpDAT REGpro24 boîtier sans cassette d'épaisseurs	256
OpDAT REGpro boîtier sans cassette d'épaisseurs	256
OpDAT REGpro boîtier avec cassette d'épaisseurs	256

**Plaque frontale OpDAT REGpro 6xSC-D est accessoire approprié pour**

	Page
OpDAT REGpro24 boîtier sans cassette d'épaisseurs	256
OpDAT REGpro boîtier sans cassette d'épaisseurs	256
OpDAT REGpro boîtier avec cassette d'épaisseurs	256



**Plaque frontale OpDAT REGpro Q-LC**

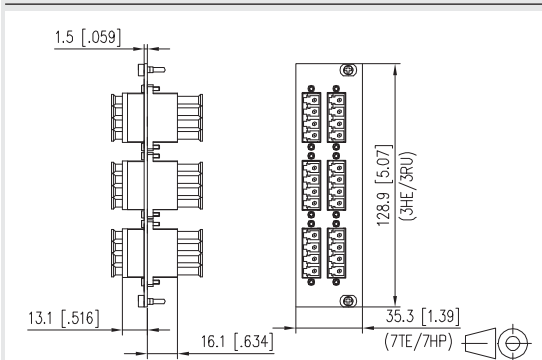
- Plaque frontale 3UH/7UL (unités de division) avec coupleurs Q-LC
- Douille de guidage en céramique à base d'oxyde de zirconium (ZrO2) avec fente pour les applications singlemode
- Douille de guidage en métal (Ph-Br) avec fente pour les applications multimode
- Convient pour le montage sur OpDAT REGpro et OpDAT REGpro24
- Tôle d'acier peinte par poudrage, grise
- Versions : 6xQ-LC (bleu), 3xQ-LC (violet bruyère), 6xQ-LC (violet bruyère), 6xQ-LC (aqua), 3xQ-LC (beige), 6xQ-LC (beige)



**Plaque frontale OpDAT REGpro 6xSC-D**

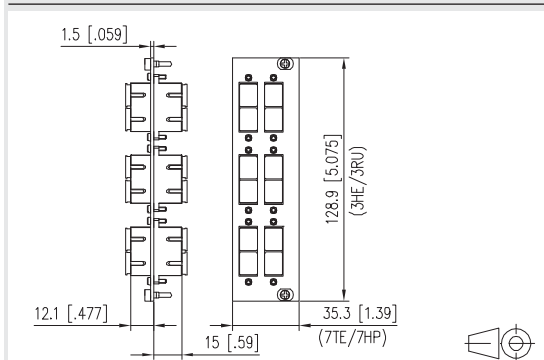
- Plaque frontale 3UH/7UL (unités de division) avec 6 coupleurs SC-D
- Douille de guidage en céramique à base d'oxyde de zirconium (ZrO2) avec fente pour les applications singlemode
- Douille de guidage en métal (Ph-Br) avec fente pour les applications multimode
- Convient pour le montage sur OpDAT REGpro et OpDAT REGpro24
- Tôle d'acier peinte par poudrage, grise
- Versions : SM, MM

**Schéma dimensionnel**



Référence	Couleur	Propriété 1	Propriété 2	EAN
15024A7106-E	bleu	6xQ-LC (céramique)	SM	4250184161103
15024A7903-E	violet bruyère	3xQ-LC (céramique)	MM	4250184165033
15024A7906-E	violet bruyère	6xQ-LC (céramique)	MM	4250184165026
15024A7806-E	aqua	6xQ-LC (céramique)	MM	4250184161127
15024A7203-E	beige	3xQ-LC (Ph-Br)	MM	4250184163022
15024A7206-E	beige	6xQ-LC (Ph-Br)	MM	4250184161110

**Schéma dimensionnel**



Référence	Couleur	Propriété 1	Propriété 2	EAN
15024AD206-E	métallique	6xSC-D (céramique)	SM	4250184170792
15024AC206-E	gris	6xSC-D(Ph-Br)	MM	4250184130420

Plaque frontale OpDAT REGpro 12xST est accessoire approprié pour

	Page
OpDAT REGpro24 boîtier sans cassette d'épissures	256
OpDAT REGpro boîtier sans cassette d'épissures	256
OpDAT REGpro boîtier avec cassette d'épissures	256

Plaque frontale OpDAT REGpro 12xE2000 est accessoire approprié pour

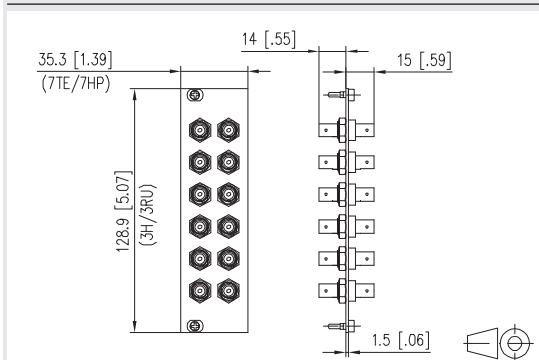
	Page
OpDAT REGpro24 boîtier sans cassette d'épissures	256
OpDAT REGpro boîtier sans cassette d'épissures	256
OpDAT REGpro boîtier avec cassette d'épissures	256



### Plaque frontale OpDAT REGpro 12xST

- Plaque frontale 3UH/7UL (unités de division) avec 12 coupleurs ST
- Douille de guidage en céramique à base d'oxyde de zirconium (ZrO<sub>2</sub>) avec fente pour les applications singlemode
- Douille de guidage en métal (Ph-Br) avec fente pour les applications multimode
- Convient pour le montage sur OpDAT REGpro et OpDAT REGpro24
- Tôle d'acier peinte par poudrage, grise
- Versions : SM, MM

#### Schéma dimensionnel



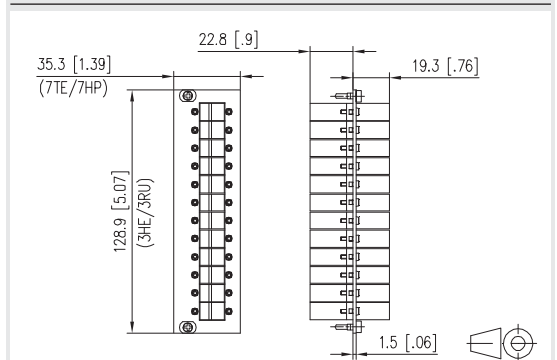
Référence	Couleur	Propriété 1	Propriété 2	EAN
15024A0112-E	gris	12xST (céramique)	SM	4250184130369
15024A3112-E	gris	12xST (Ph-Br)	MM	4250184130390



### Plaque frontale OpDAT REGpro 12xE2000

- Plaque frontale 3UH/7UL (unités de division) avec 12 coupleurs E2000 (SM)
- Douille de guidage en céramique à base d'oxyde de zirconium (ZrO<sub>2</sub>) avec fente pour les applications singlemode
- Convient pour le montage sur OpDAT REGpro et OpDAT REGpro24
- Tôle d'acier peinte par poudrage, grise
- Versions : 12xE2000 (bleu), 12xE2000 APC (vert)

#### Schéma dimensionnel



Référence	Couleur	Propriété 1	Propriété 2	EAN
15024A5812-E	gris	12xE2000 SM		4250184130406
15024A5912-E	gris	12xE2000 SM APC		4250184130413

Plaque frontale OpDAT REGpro 6xE2000 DC est accessoire approprié pour

	Page
OpDAT REGpro24 boîtier sans cassette d'épissures	256
OpDAT REGpro boîtier sans cassette d'épissures	256
OpDAT REGpro boîtier avec cassette d'épissures	256

Accessoires appropriés pour OpDAT REGplus SC-D pour protection d'épissures crimp

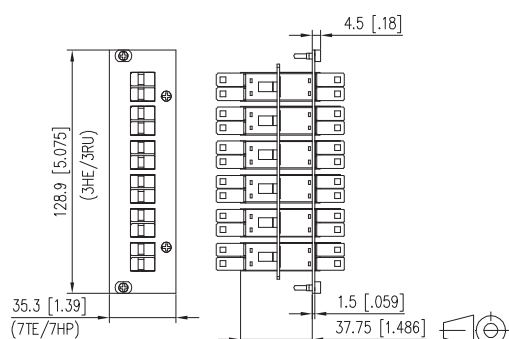
	Page
Feuille d'étiquettes pour E-DAT C6 et E-DAT design panneaux de brassage	318



### Plaque frontale OpDAT REGpro 6xE2000 DC

- Plaque frontale 3UH/7UL (unités de division) avec 6 coupleurs E2000 DC
- Douille de guidage en céramique à base d'oxyde de zirconium (ZrO<sub>2</sub>) avec fente pour les applications singlemode et multimode
- Convient pour le montage sur OpDAT REGpro et OpDAT REGpro24
- Tôle d'acier peinte par poudrage, grise
- Versions : 6xE2000 DC (bleu), 6xE2000 DC APC (vert), 6xE2000 DC (beige)

#### Schéma dimensionnel



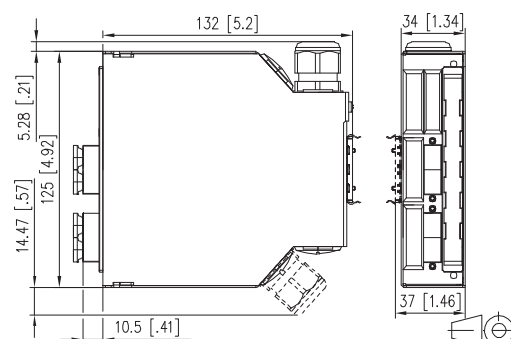
Référence	Couleur	Propriété 1	Propriété 2	EAN
15024A5B06-E	gris	6 x E2000 DC	SM	4250184141716
15024A5C06-E	gris	6 x E2000 DC	SM APC	4250184141723
15024A5A06-E	gris	6 x E2000 DC	MM	4250184141709



### OpDAT REGplus SC-D pour protection d'épissures crimp

- Répartiteur d'épissures pour rail DIN TH35
- Équipé de coupleurs SC-D (MM) en zinc moulé sous pression
- Douille de guidage en métal (Ph-Br) avec fente pour les applications multimode
- Avec réservoir pour fibres
- Avec étiquette d'identification
- Différentes variantes de montage possibles sur le rail DIN
- Plateau d'épissures, avec support d'épissures crimp
- La plaque frontale peut être enlevée d'une seule pièce
- Arrivée de câble par le haut ou par le bas, horizontale ou en diagonale, avec presse-étoupe M20 (2 au maximum)
- Passage de câbles préconfectionnés possible
- Un presse-étoupe M20 avec décharge de traction compris dans l'équipement fourni
- Fixation du couvercle du boîtier avec une seule vis imperdable
- Des découpes non-utilisées sont fermées par des caches de remplissage spéciaux
- Versions : équipé de 2, 3, 4 ou 6 coupleurs SC-D

#### Schéma dimensionnel



Référence	Couleur	Propriété 1	Propriété 2	EAN
150240C20210E	gris	2xSC-D Ph-Br	MM	4250184117889
150240C20310E	gris	3xSC-D Ph-Br	MM	4250184117896
150240C20410E	gris	4xSC-D Ph-Br	MM	4250184117902
150240C20610E	gris	6xSC-D Ph-Br	MM	4250184117919

**Accessoires appropriés pour OpDAT REGplus SC-D pour protection d'épissures thermo-rétractables**

Page

Feuille d'étiquettes pour E-DAT C6 et E-DAT design panneaux de brassage 318

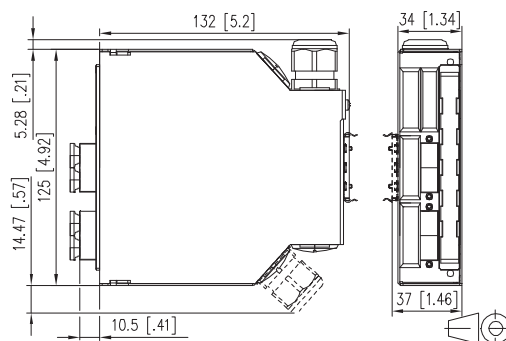
**Accessoires appropriés pour OpDAT REGplus SC/ST-D pour protection d'épissures crimp**

Page

Feuille d'étiquettes pour E-DAT C6 et E-DAT design panneaux de brassage 318


**OpDAT REGplus SC-D pour protection d'épissures thermo-rétractables**

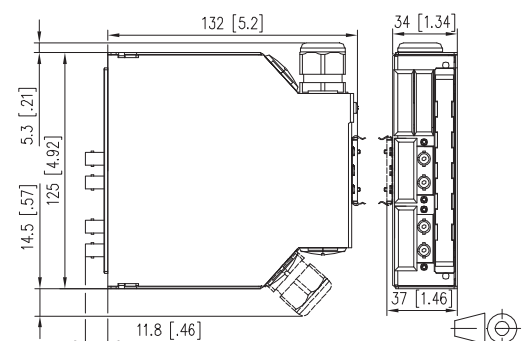
- Répartiteur d'épissures pour rail DIN TH35
- Équipé de coupleurs SC-D (MM) en zinc moulé sous pression
- Douille de guidage en métal (Ph-Br) avec fente pour les applications multimode
- Avec réservoir pour fibres
- Avec étiquette d'identification
- Différentes variantes de montage possibles sur le rail DIN
- Plateau d'épissures avec support d'épissures thermo-rétractables
- La plaque frontale peut être enlevée d'une seule pièce
- Arrivée de câble par le haut ou par le bas, horizontale ou en diagonale, avec presse-étoupe M20 (2 au maximum)
- Passage de câbles préconfectionnés possible
- Un presse-étoupe M20 avec décharge de traction compris dans l'équipement fourni
- Fixation du couvercle du boîtier avec une seule vis imperdable
- Des découpes non-utilisées sont fermées par des caches de remplissage spéciaux
- Versions : équipé de 2, 3, 4 ou 6 coupleurs SC-D

**Schéma dimensionnel**


Référence	Couleur	Propriété 1	Propriété 2	EAN
150240C20210S	gris	2xSC-D Ph-Br	MM	4250184149989
150240C20310S	gris	3xSC-D Ph-Br	MM	4250184152545
150240C20410S	gris	4xSC-D Ph-Br	MM	4250184115359
150240C20610S	gris	6xSC-D Ph-Br	MM	4250184115342


**OpDAT REGplus SC/ST-D pour protection d'épissures crimp**

- Répartiteur d'épissures pour rail DIN TH35
- Équipé de coupleurs SC-D/ST-D (MM) en zinc moulé sous pression
- Douille de guidage en métal (Ph-Br) avec fente pour les applications multimode
- Avec réservoir pour fibres
- Avec étiquette d'identification
- Différentes variantes de montage possibles sur le rail DIN
- Plateau d'épissures, avec support d'épissures crimp
- La plaque frontale peut être enlevée d'une seule pièce
- Arrivée de câble par le haut ou par le bas, horizontale ou en diagonale, avec presse-étoupe M20 (2 au maximum)
- Passage de câbles préconfectionnés possible
- Un presse-étoupe M20 avec décharge de traction compris dans l'équipement fourni
- Fixation du couvercle du boîtier avec une seule vis imperdable
- Des découpes non-utilisées sont fermées par des caches de remplissage spéciaux
- Versions : équipé de 2, 3, 4 ou 6 coupleurs SC-D/ST-D (SC-D à l'intérieur, ST-D à l'extérieur)
- Attention : En cas d'utilisation de câbles préconfectionnés avec connecteurs ST, il convient d'utiliser la version non équipée d'OpDAT REGplus. Les coupleurs ST-D qui sont alors nécessaires sont disponibles dans les accessoires. Pour des raisons d'encombrement, les connecteurs ST préconfectionnés doivent être enfichés sur les coupleurs avant le montage des coupleurs dans le boîtier.

**Schéma dimensionnel**


Référence	Couleur	Propriété 1	Propriété 2	EAN
150240C30210E	gris	2xSC/ST-D Ph-Br	MM	4250184118039
150240C30310E	gris	3xSC/ST-D Ph-Br	MM	4250184118046
150240C30410E	gris	4xSC/ST-D Ph-Br	MM	4250184117926
150240C30610E	gris	6xSC/ST-D Ph-Br	MM	4250184117933

Accessoires appropriés  
pour OpDAT REGplus  
SC/ST-D pour protection  
d'épissures thermo-  
rétractables

Page

Feuille d'étiquettes pour  
E-DAT C6 et E-DAT design  
panneaux de brassage

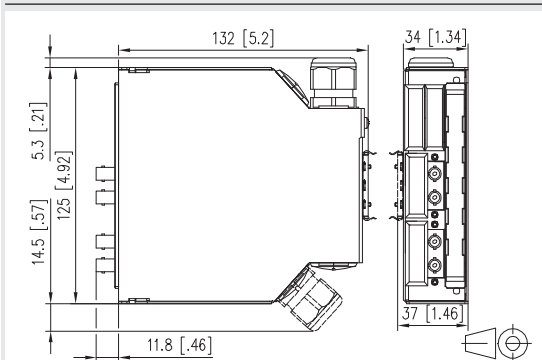
318



### OpDAT REGplus SC/ST-D pour protection d'épissures thermo-rétractables

- Répartiteur d'épissures pour rail DIN TH35
- Équipé de coupleurs SC-D/ST-D (MM) en zinc moulé sous pression
- Douille de guidage en métal (Ph-Br) avec fente pour les applications multimode
- Avec réservoir pour fibres
- Avec étiquette d'identification
- Différentes variantes de montage possibles sur le rail DIN
- Plateau d'épissures avec support d'épissures rétractables
- La plaque frontale peut être enlevée d'une seule pièce
- Arrivée de câble par le haut ou par le bas, horizontale ou en diagonale, avec presse-étoupe M20 (2 au maximum)
- Passage de câbles préconfectionnés possible
- Un presse-étoupe M20 avec décharge de traction compris dans l'équipement fourni
- Fixation du couvercle du boîtier avec une seule vis imperdable
- Des découpes non-utilisées sont fermées par des caches de remplissage spéciaux
- 
- Versions : équipé de 2, 3, 4 ou 6 coupleurs SC-D/ST-D (SC-D à l'intérieur, ST-D à l'extérieur)
- Attention : En cas d'utilisation de câbles préconfectionnés avec connecteurs ST, il convient d'utiliser la version non équipée d'OpDAT REGplus. Les coupleurs ST-D qui sont alors nécessaires sont disponibles dans les accessoires. Pour des raisons d'encombrement, les connecteurs ST préconfectionnés doivent être enfichés sur les coupleurs avant le montage des coupleurs dans le boîtier.

#### Schéma dimensionnel



Référence	Couleur	Propriété 1	Propriété 2	EAN
150240C30210S	gris	2xSC/ST-D Ph-Br	MM	4250184152552
150240C30310S	gris	3xSC/ST-D Ph-Br	MM	4250184152569
150240C30410S	gris	4xSC/ST-D Ph-Br	MM	4250184152576
150240C30610S	gris	6xSC/ST-D Ph-Br	MM	4250184152583

Industrie - fibre optique

P | Cabling



**Industrie - RJ45**

1	Spécifications d'emballage	202
2	Inserts - mâles	203
3	Inserts - femelles	205
4	Connecteurs IP67 variante 1	208
5	Connecteurs IP67 variante 4	211
6	Connecteurs IP67 variante 5	214
7	Connecteurs IP67 variante 6	215
8	Connecteurs IP67 variante 14	218
9	Rail DIN	220
10	Cordons de brassage	225
11	Câbles d'installation	227

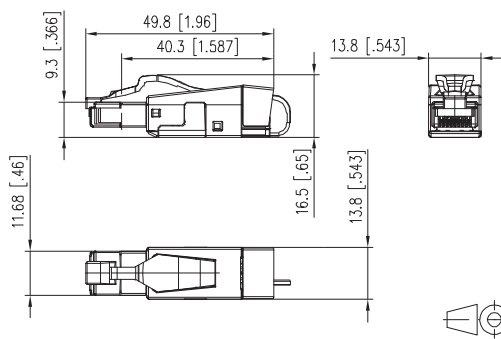




### C6<sub>A</sub> RJ45 field plug pro

- Connecteur de la cat. 6<sub>A</sub>, classe E<sub>A</sub>, à confectionner sur site
- Entièrement blindé, convient pour les applications multiports
- Arrivée du câble : droite (180°)
- Confection extrêmement simple - raccordement sans outillage spécial
- Raccordement fil multibrins : AWG 27/7 à 22/7, diamètre du conducteur de 0,46 à 0,76 mm
- Raccordement fil monobrin : AWG 26/1 à 22/1, diamètre du conducteur de 0,4 à 0,64 mm
- Caractéristiques de transmission Cat.6<sub>A</sub> selon ISO/IEC 11801 Ed.2.2:2011-06
- Répond aux exigences de la classe E<sub>A</sub> selon ISO/IEC 11801 Ed.2.2:2011-06, DIN EN 50173-1:2011-09
- Convient pour 10 GBit selon IEEE 802.3an
- Compatible avec Power over Ethernet (PoE, PoE plus et UPoE)
- Indice de protection IP20
- Convient pour des diamètres de gainage de 5,5 à 10,5 mm
- Boîtier en zinc moulé sous pression convenant aux applications industrielles, est composé seulement de 2 éléments
- Décharge de traction par clip encliquetable directement sur la pièce de chargement
- Crochet de verrouillage protégé
- Reconnectable

#### Schéma dimensionnel



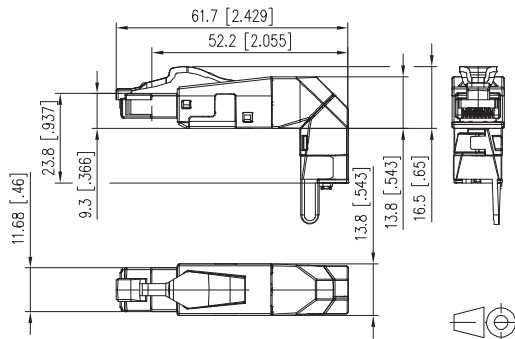
Référence	Couleur	Propriété 1	Propriété 2	EAN
130E405032-E	noir	8(8) field plug		4250184180593



### C6<sub>A</sub> RJ45 field plug pro 360

- Connecteur de la cat. 6<sub>A</sub>, classe E<sub>A</sub>, à confectionner sur site
- Entièrement blindé, convient pour les applications multiports
- Arrivée du câble : variable, au choix (360°)
- Confection extrêmement simple - raccordement sans outillage spécial
- Raccordement fil multibrins : AWG 27/7 à 22/7, diamètre du conducteur de 0,46 à 0,76 mm
- Raccordement fil monobrin : AWG 26/1 à 22/1, diamètre du conducteur de 0,4 à 0,64 mm
- Caractéristiques de transmission Cat.6<sub>A</sub> selon ISO/IEC 11801 Ed.2.2:2011-06
- Répond aux exigences de la classe E<sub>A</sub> selon ISO/IEC 11801 Ed.2.2:2011-06, DIN EN 50173-1:2011-09
- Convient pour 10 GBit selon IEEE 802.3an
- Compatible avec Power over Ethernet (PoE, PoE plus et UPoE)
- Indice de protection IP20
- Convient pour des diamètres de gainage de 5,5 à 10,5 mm
- Boîtier en zinc moulé sous pression convenant aux applications industrielles, est composé seulement de 2 éléments
- Décharge de traction par clip encliquetable directement sur la pièce de chargement
- Crochet de verrouillage protégé
- Reconnectable

#### Schéma dimensionnel



Référence	Couleur	Propriété 1	Propriété 2	EAN
130E405042-E	noir	8(8) field plug		4250184175964

**Accessoires appropriés  
pour E-DAT Industry IP20  
RJ45 field plug black**

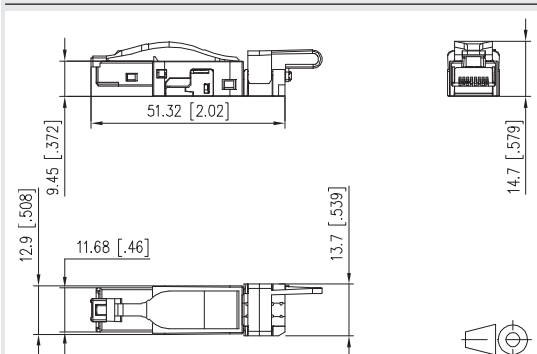
	Page
Industry color coding clip field plug orange	299
Industry color coding clip field plug light grey	299
Industry color coding clip field plug white	299
Industry color coding clip field plug yellow	299
Industry color coding clip field plug blue	299
Industry color coding clip field plug green	299

**Accessoires appropriés  
pour E-DAT Industry IP20  
RJ45 IP20 plug**

	Page
E-DAT Industry IP20 bend protection orange	299
E-DAT Industry IP20 bend protection noir	299
E-DAT Industry IP20 bend protection gris clair	299
E-DAT Industry IP20 bend protection blanc	299
E-DAT Industry IP20 bend protection jaune	299
E-DAT Industry IP20 bend protection bleu	299
E-DAT Industry IP20 bend protection vert	299


**E-DAT Industry IP20 RJ45 field plug black**

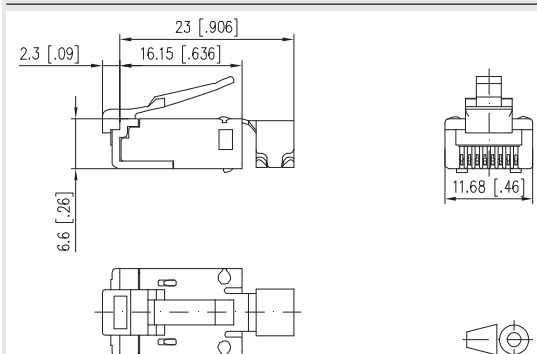
- Connecteur de la cat. 6, classe E<sub>A</sub>, à confectionner sur site, convient pour les applications multiport
- Répond aux exigences de la classe E<sub>A</sub> selon ISO/IEC 11801 Ed.2.2:2011-09, DIN EN 50173-1:2011-09
- Convient pour 10 GBit selon IEEE 802.3an
- Compatible avec Power over Ethernet (PoE, PoE plus et UPoE)
- Raccordement de AWG 26/7 à 22/7 ; AWG 26/1 à 22/1 possible
- Fil monobrin, diamètre du conducteur en cuivre de 0,4 à 0,64 mm
- Fil multibrin, diamètre du conducteur en cuivre de 0,48 à 0,76 mm
- Diamètre maximal du brin 1,6 mm
- Gainage de 5,5 à 8,5 mm
- Est composé seulement de 2 éléments
- Confection extrêmement simple - raccordement sans outillage spécial
- Lors du montage, le câble est bloqué mécaniquement sur la pièce de chargement
- Décharge de traction facile à manipuler
- Décharge de traction comme codage couleur encliquetable après la confection
- Boîtier en zinc moulé sous pression convenant aux applications industrielles
- Crochet de verrouillage protégé
- Peut être utilisé comme connecteur de contrôle sur les prises avec indice de protection IP67 des variantes 1, 4, 5, 6 et 14
- Versions : T568A, T568B, Industrie

**Schéma dimensionnel**


Référence	Couleur	Propriété 1	Propriété 2	EAN
1401405012-I	noir	8(8) field plug	deux pièces	4250184113881
1401405012PI	noir	8(8) field plug	Profinet	4250184180326


**E-DAT Industry IP20 RJ45 IP20 plug**

- Connecteur de la cat. 6, classe E<sub>A</sub>, convient pour les applications multiport
- Répond aux exigences de la classe E<sub>A</sub> selon ISO/IEC 11801 Ed.2.2:2011-09, DIN EN 50173-1:2011-09
- Convient pour 10 GBit selon IEEE 802.3an
- Compatible avec Power over Ethernet (PoE, PoE plus et UPoE)
- Raccordements possibles AWG 27/7 à 24/7 et AWG 26/1 à 24/1
- Fil monobrin, diamètre du conducteur en cuivre de 0,36 à 0,51 mm
- Fil multibrin, diamètre du conducteur en cuivre de 0,46 à 0,61 mm
- Diamètre du brin de 0,85 à 1,05 mm
- Gainage jusqu'à 7,3 mm
- Raccordement des contacts à sertir et du blindage avec outil de sertissage possible en une seule étape de travail
- Versions avec ou sans manchon anti-pli
- Manchon anti-pli de couleur en option
- Protection anti-pli s'évasant en trompette sur le câble de raccordement
- Peut être utilisé comme connecteur de contrôle sur les prises avec indice de protection IP67 des variantes 1, 4, 5, 6 et 14
- L'unité d'emballage est indivisible
- Versions : avec manchon anti-pli, UC: 10 pcs, sans manchon anti-pli, UC: 100 pcs

**Schéma dimensionnel**


Référence	Couleur	Propriété 1	Propriété 2	EAN
1401505010-E		8(8) plug	sans protection anti-pli	4250184113805
1401505012-E	noir	8(8) plug	avec protection anti-pli	4250184113799

**Accessoires appropriés pour E-DAT Industry RJ45 field plug insert**

	Page
Industry color coding clip field plug orange	299
Industry color coding clip field plug light grey	299
Industry color coding clip field plug white	299
Industry color coding clip field plug yellow	299
Industry color coding clip field plug blue	299
Industry color coding clip field plug green	299

**E-DAT Industry RJ45 field plug insert est accessoire approprié pour**

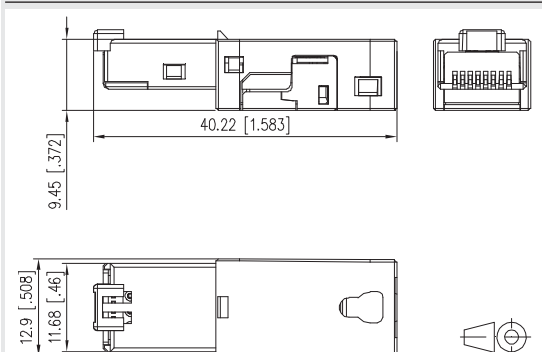
	Page
Industry IP67 V1 metal plug housing	243
Industry IP67 V1 plug housing	243
Industry IP67 V1 metal plug housing bend protected	243
Industry IP67 V1 plug housing bend protected	243
Industry IP67 V4 plug housing	246
Industry IP67 V4 plug housing bend protected	246
Industry IP67 V5 metal plug housing	249
E-DAT Industry IP67 V14 plug housing pour RJ45 non équipé	253
E-DAT Industry IP67 V14 plug housing bend protected pour RJ45 non équipé	253



**E-DAT Industry RJ45 field plug insert**

- Connecteur de la cat.6, classe E<sub>A</sub>, à confectionner sur site, pour montage dans l'embase IP67 pour inserts mâles des variantes 1, 4, 5 et 14
- Répond aux exigences de la classe E<sub>A</sub> selon ISO/IEC 11801 Ed.2.2:2011-09, DIN EN 50173-1:2011-09
- Convient pour 10 GBit selon IEEE 802.3an
- Compatible avec Power over Ethernet (PoE, PoE plus et UPoE)
- Raccordement de AWG 26/7 à 22/7 ; AWG 26/1 à 22/1 possible
- Fil monobrin, diamètre du conducteur en cuivre de 0,4 à 0,64 mm
- Fil multibrin, diamètre du conducteur en cuivre de 0,48 à 0,76 mm
- Diamètre maximal du brin 1,6 mm
- Gainage de 5,5 à 8,5 mm
- Est composé seulement de 2 éléments
- Confection extrêmement simple – raccordement sans outillage spécial
- Boîtier en zinc moulé sous pression convenant aux applications industrielles
- Crochet de verrouillage protégé
- Peut être utilisé comme connecteur de mesure sur le côté IP67 des variantes 1, 4, 5, 6 et 14
- Variantes : T568A, T568B, Industrie

**Schéma dimensionnel**



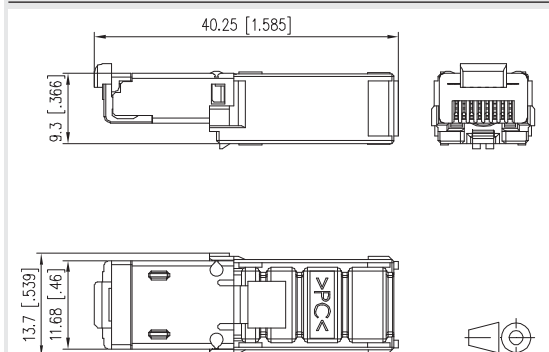
Référence	Couleur	Propriété 1	Propriété 2	EAN
1401400810-1		8(8) field plug	pour connecteurs	4250184114116
1401400810PI	métallique	8(8) field plug	Profinet	4250184180333



**E-DAT Industry RJ45 plug insert**

- Connecteur de la cat.6, classe E<sub>A</sub>, pour montage dans l'embase IP67 pour inserts mâles des variantes 1, 4, 5 et 14
- Répond aux exigences de la classe E<sub>A</sub> selon ISO/IEC 11801 Ed.2.2:2011-09, DIN EN 50173-1:2011-09
- Convient pour 10 GBit selon IEEE 802.3an
- Compatible avec Power over Ethernet (PoE, PoE plus et UPoE)
- Raccordement de AWG 27/7 à 24/7 , AWG 24/1 également possible
- Fil monobrin, diamètre du conducteur en cuivre de 0,36 à 0,51 mm
- Fil multibrin, diamètre du conducteur en cuivre de 0,46 à 0,61 mm
- Diamètre du brin de 0,85 mm à 1,05 mm
- Gainage jusqu'à 7,3 mm
- Sans levier à cran
- Raccordement des contacts à sertir et du blindage avec outil de sertissage possible en une seule étape de travail
- La couleur peut différer de celle de l'illustration

**Schéma dimensionnel**



Référence	Couleur	Propriété 1	Propriété 2	EAN
1401500810-1		8(8) plug	pour connecteurs	4250184114109

E-DAT Industry RJ45 field jack insert est accessoire approprié pour

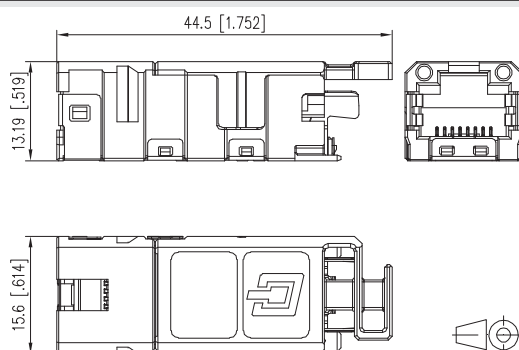
	Page
Industry IP67 V1 metal bulkhead	244
Industry IP67 V1 bulkhead	244
E-DAT Industry IP67 V1 2 ports metal outlet	245
Industry IP67 V4 bulkhead	247
E-DAT Industry IP67 V4 2 ports metal outlet	248
Industry IP67 V5 metal bulkhead	250
E-DAT Industry IP67 V14 bulkhead fixation centrale	254
E-DAT Industry IP67 V14 bulkhead fixation normalisée	254
E-DAT Industry fiche de vérification universelle IP65, non équipé	255
E-DAT Industry RJ45 coupler insert est accessoire approprié pour	Page
Industry IP67 V1 metal bulkhead	244
Industry IP67 V1 bulkhead	244
E-DAT Industry IP67 V1 2 ports metal outlet	245
Industry IP67 V4 bulkhead	247
E-DAT Industry IP67 V4 2 ports metal outlet	248
Industry IP67 V5 metal bulkhead	250
E-DAT Industry IP67 V14 bulkhead fixation centrale	254
E-DAT Industry IP67 V14 bulkhead fixation normalisée	254
E-DAT Industry fiche de vérification universelle IP65, non équipé	255



### E-DAT Industry RJ45 field jack insert

- Prise RJ45 de la cat.6, classe E<sub>A</sub>, à confectionner sur site, pour montage dans l'embase IP67 pour inserts femelles des variantes 1, 4, 5 et 14
  - À utiliser en combinaison avec la prise de contrôle universelle avec indice de protection IP65
  - Répond aux exigences de la classe E<sub>A</sub> selon ISO/IEC 11801 Ed.2.2:2011-09, DIN EN 50173-1:2011-09
  - Convient pour 10 GBit selon IEEE 802.3an
  - Compatible avec Power over Ethernet (PoE, PoE plus et UPoE)
  - Aucun outillage spécial nécessaire
  - AWG 27/7 à 22/7 ; AWG 24/1 à 22/1 possible
  - Pas de contours débordants
  - Mise à la terre 2 x FS 2,8 mm pour la compensation de potentiel côté câble
  - Meilleure résistance contre les vibrations et les chocs grâce à 4 ressorts sur les tôles de blindage
  - Composée seulement de 2 éléments, facile à confectionner
  - Boîtier robuste en zinc moulé sous pression
  - Peut être reconnectée sans problèmes
- Versions : câblage selon T568A, T568B ou PROFINET

#### Schéma dimensionnel



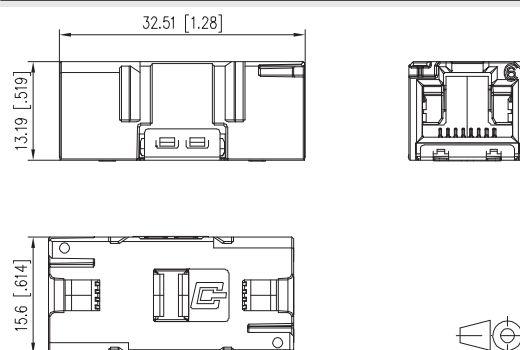
Référence	Couleur	Propriété 1	Propriété 2	EAN
1401100810MI		8(8) T568A		4250184114277
1401800810MI		8(8) T568B		4250184116578
1401900810MI		Profinet		4250184116561



### E-DAT Industry RJ45 coupler insert

- Coupleur RJ45 de la cat.6 pour montage dans l'embase IP67 pour inserts femelles des variantes 1, 4, 5 et 14
- À utiliser en combinaison avec la prise de contrôle universelle avec indice de protection IP65
- Répond aux exigences de la classe E selon ISO/IEC 11801 Ed.2.2:2011-09, DIN EN 50173-1:2011-09
- Convient pour 10 GBit selon IEEE 802.3an
- Compatible avec Power over Ethernet (PoE, PoE plus et UPoE)
- Construction très compacte
- Structure symétrique ; montage selon les besoins
- Mise à la terre FS 2,8 pour la compensation de potentiel sur les deux faces frontales
- Meilleure résistance contre les vibrations et les chocs grâce à 4 ressorts sur les tôles de blindage
- Boîtier robuste en zinc moulé sous pression

#### Schéma dimensionnel



Référence	Couleur	Propriété 1	Propriété 2	EAN
1401200810MI		8(8) coupler		4250184114260

**E-DAT Industry USB A coupler insert est accessoire approprié pour**

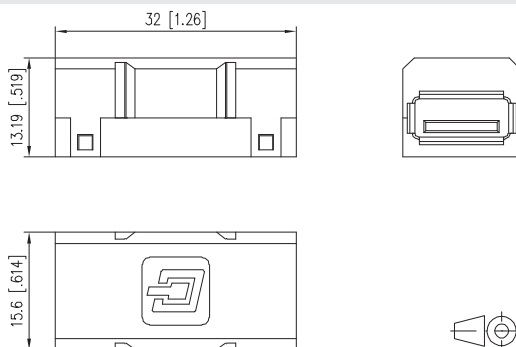
	Page
Industry IP67 V1 metal bulkhead	244
Industry IP67 V1 bulkhead	244
E-DAT Industry IP67 V1 2 ports metal outlet	245
Industry IP67 V4 bulkhead	247
E-DAT Industry IP67 V4 2 ports metal outlet	248
Industry IP67 V5 metal bulkhead	250
E-DAT Industry IP67 V14 bulkhead fixation centrale	254
E-DAT Industry IP67 V14 bulkhead fixation normalisée	254
E-DAT Industry fiche de vérification universelle IP65, non équipé	255



**E-DAT Industry USB A coupler insert**

- Coupleur USB 2.0 pour convertir des raccords USB et/ou pour raccorder deux câbles USB avec des connecteurs USB A
- À utiliser en combinaison avec des embases des variantes 1, 4, 5 et 14 avec indice de protection IP67
- À utiliser en combinaison avec la prise de contrôle universelle avec indice de protection IP65
- Pour réaliser des raccords d'entretien ou de contrôle avec indice de protection IP67
- Prise A sur prise A
- Remarque : pas de connecteurs IP67 disponibles

**Schéma dimensionnel**



Référence	Couleur	Propriété 1	Propriété 2	EAN
1401U00812KI	noir	USB A coupler		4250184119067



**Accessoires appropriés  
pour E-DAT Industry IP67  
V1 plug housing**

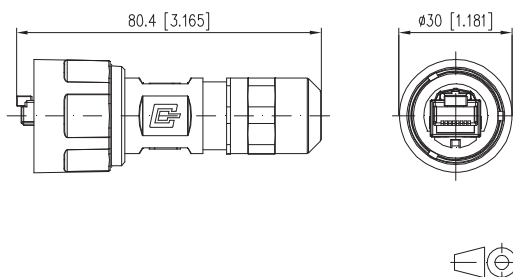
	Page
Industry color coding ring V1/V4/V14 orange	300
Industry color coding ring V1/V4/V14 light grey	300
Industry color coding ring V1/V4/V14 white	300
Industry color coding ring V1/V4/V14 yellow	300
Industry color coding ring V1/V4/V14 blue	300
Industry color coding ring V1/V4/V14 green	300
Industry IP67 V1 plug protective cap	325

**Accessoires appropriés  
pour E-DAT Industry IP67  
V1 plug housing bend  
protected**

	Page
Industry color coding ring V1/V4/V14 orange	300
Industry color coding ring V1/V4/V14 light grey	300
Industry color coding ring V1/V4/V14 white	300
Industry color coding ring V1/V4/V14 yellow	300
Industry color coding ring V1/V4/V14 blue	300
Industry color coding ring V1/V4/V14 green	300
Industry IP67 V1 plug protective cap	325


**E-DAT Industry IP67 V1 plug housing**

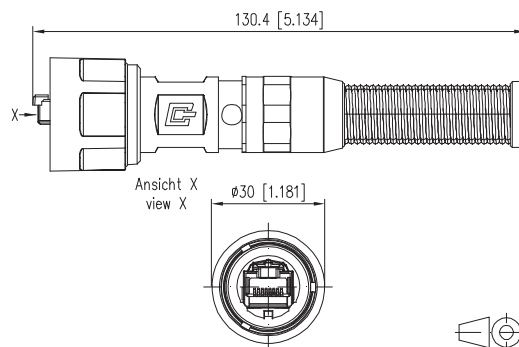
- Connecteur de la cat.6, classe E<sub>A</sub> dans une embase pour inserts mâles avec fermeture à baïonnette selon la norme ISO/IEC 24702 et IEC 61076-3-106, variante 1
- Répond aux exigences de la classe E<sub>A</sub> selon ISO/IEC 11801 Ed.2.2:2011-09, DIN EN 50173-1:2011-09
- Convient pour 10 GBit selon IEEE 802.3an
- Compatible avec Power over Ethernet (PoE, PoE plus et UPoE)
- Boîtier avec indice de protection IP67
- Plage des diamètres de la gaine des câbles pouvant être raccordés : jusqu'à 10 mm
- Résistant aux gouttes de sueur
- Boîtier convenant aux applications industrielles, solidité renforcée
- Classe de combustibilité selon UL 94V-0
- Résistance aux substances chimiques améliorée
- Possibilité de marquage sur l'embase
- Un clip pour le codage couleur peut être encliqueté après la confection
- Le câble peut être passé alors que l'embase pour insert mâle est préassemblée
- Versions : field plug insert, plug insert, boîtier existant en versions métal et matière plastique

**Schéma dimensionnel**


Référence	Couleur	Propriété 1	Propriété 2	EAN
1401415010ME		8(8) field plug	métal	4250184114536
1401415012KE	noir	8(8) field plug	matière plastique	4250184114666
1401515010ME		8(8) plug	métal	4250184114512
1401515012KE	noir	8(8) plug	matière plastique	4250184114642


**E-DAT Industry IP67 V1 plug housing  
bend protected**

- Connecteur de la cat.6, classe E<sub>A</sub> dans une embase pour insert mâle avec fermeture à baïonnette selon la norme ISO/IEC 24702 et IEC 61076-3-106, variante 1
- Répond aux exigences de la classe E<sub>A</sub> selon ISO/IEC 11801 Ed.2.2:2011-09, DIN EN 50173-1:2011-09
- Convient pour 10 GBit selon IEEE 802.3an
- Compatible avec Power over Ethernet (PoE, PoE plus et UPoE)
- Boîtier avec indice de protection IP67
- Plage des diamètres de la gaine des câbles pouvant être raccordés : jusqu'à 10 mm
- Résistant aux gouttes de sueur
- Boîtier convenant aux applications industrielles, solidité renforcée
- Avec manchon anti-pli
- Classe de combustibilité selon UL 94V-0
- Résistance aux substances chimiques améliorée
- Possibilité de marquage sur l'embase
- Un clip pour le codage couleur peut être encliqueté après la confection
- Le câble peut être passé alors que l'embase pour insert mâle est préassemblée
- Versions : field plug insert, plug insert, boîtier existant en versions métal et matière plastique

**Schéma dimensionnel**


Référence	Couleur	Propriété 1	Propriété 2	EAN
1401425010ME		8(8) field plug	métal	4250184114413
1401425012KE	noir	8(8) field plug	matière plastique	4250184114673
1401525010ME		8(8) plug	métal	4250184114529
1401525012KE	noir	8(8) plug	matière plastique	4250184114659



Accessoires appropriés  
pour E-DAT Industry IP67  
V1 bulkhead

Page

Industry IP67 V1 bulkhead  
protective cap

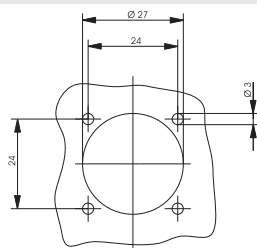
325



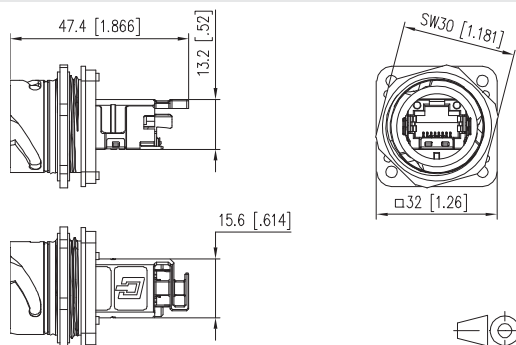
### E-DAT Industry IP67 V1 bulkhead

- Unité de raccordement RJ45 dans une embase pour insert femelle avec fermeture à baïonnette selon les normes ISO/IEC 24702 et IEC 61076-3-106, variante 1
- Field jack insert : répond aux exigences de la classe E<sub>A</sub> selon ISO/IEC 11801 Ed.2.2:2011-09, DIN EN 50173-1:2011-09
- Coupler insert : répond aux exigences de la classe E selon ISO/IEC 11801 Ed.2.2:2011-09, DIN EN 50173-1:2011-09
- Convient pour 10 GBit selon IEEE 802.3an
- Compatible avec Power over Ethernet (PoE, PoE plus et UPoE)
- Boîtier protégé
- Aucun outillage spécial nécessaire
- Montage simple grâce aux découpes murales rondes, réalisable avec des inserts courants pour pince emporte-pièces manuelle
- Un seul modèle pour vissage central ou, en alternative, avec 4 vis (M3) (pas comprises dans l'équipement fourni)
- Peut être monté sur l'avant comme sur l'arrière
- Boîtier convenant aux applications industrielles, solidité renforcée
- Classe de combustibilité selon UL 94V-0
- Résistance aux substances chimiques améliorée
- Mise à la terre possible via un connecteur plat de 2,8 mm sur l'insert RJ45
- Versions : field jack insert, coupler insert, boîtier existant en versions métal et matière plastique

#### Découpe pour montage mural



#### Schéma dimensionnel



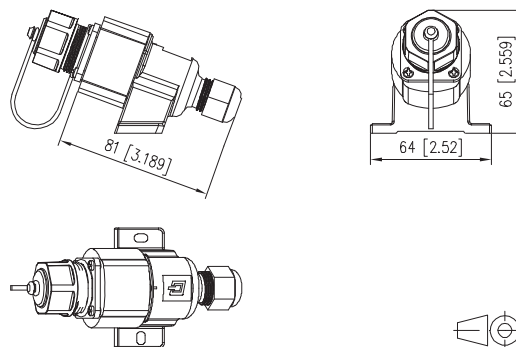
Référence	Couleur	Propriété 1	Propriété 2	EAN
1401113310ME		8(8) field jack T568A	métal	4250184115014
1401113312KE	noir	8(8) field jack T568A	matière plastique	4250184115038
1401213310ME		8(8) coupler	métal	4250184115007
1401213312KE	noir	8(8) coupler	matière plastique	4250184115021



### E-DAT Industry IP67 V1 AP

- Unité de raccordement RJ45 dans une embase pour insert femelle avec fermeture à baïonnette selon les normes ISO/IEC 24702 et IEC 61076-3-106, variante 1
- Répond aux exigences de la classe E<sub>A</sub> selon ISO/IEC 11801 Ed.2.2:2011-09, DIN EN 50173-1:2011-09
- Convient pour 10 GBit selon IEEE 802.3an
- Compatible avec Power over Ethernet (PoE, PoE plus et UPoE)
- Boîtier avec indice de protection IP67
- AWG 27/7 à 22/7 ; AWG 24/1 à 22/1 possible
- Résistance améliorée contre les vibrations et les chocs grâce à 4 ressorts sur les tôles de blindage
- Aucun outillage spécial nécessaire
- Montage aligné en saillie possible
- Raccordement de connecteurs RJ45 courants possible (pas de protection IP)
- Montage simple, fait économiser du temps

#### Schéma dimensionnel



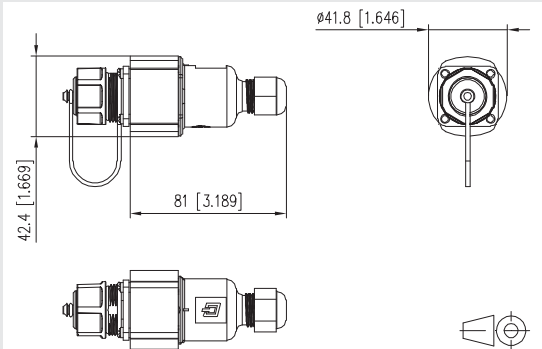
Référence	Couleur	Propriété 1	Propriété 2	EAN
1401110012KE	noir	8(8) field jack T568A	Montage en saillie	4250184119722



### E-DAT Industry IP67 V1 KK

- Unité de raccordement RJ45 dans une embase pour insert femelle avec fermeture à baïonnette selon les normes ISO/IEC 24702 et IEC 61076-3-106, variante 1
- Répond aux exigences de la classe E<sub>A</sub> selon ISO/IEC 11801 Ed.2.2:2011-09, DIN EN 50173-1:2011-09
- Convient pour 10 GBit selon IEEE 802.3an
- Compatible avec Power over Ethernet (PoE, PoE plus et UPoE)
- Boîtier avec indice de protection IP67
- AWG 27/7 à 22/7 ; AWG 24/1 à 22/1 possible
- Résistance améliorée contre les vibrations et les chocs grâce à 4 ressorts sur les tôles de blindage
- Aucun outillage spécial nécessaire
- Utilisable comme coupleur de câbles
- Raccordement de connecteurs RJ45 courants possible (pas de protection IP)
- Montage simple, fait économiser du temps

#### Schéma dimensionnel



Référence	Couleur	Propriété 1	Propriété 2	EAN
1401115512KE	noir	8(8) field jack T568A	coupleur de câble	4250184119739

**Accessoires appropriés pour E-DAT Industry IP67 V4 plug housing**

	Page
Industry color coding ring V1/V4/V14 orange	300
Industry color coding ring V1/V4/V14 light grey	300
Industry color coding ring V1/V4/V14 white	300
Industry color coding ring V1/V4/V14 yellow	300
Industry color coding ring V1/V4/V14 blue	300
Industry color coding ring V1/V4/V14 green	300
Industry IP67 V4 plug protective cap	325

**Accessoires appropriés pour E-DAT Industry IP67 V4 plug housing bend protected**

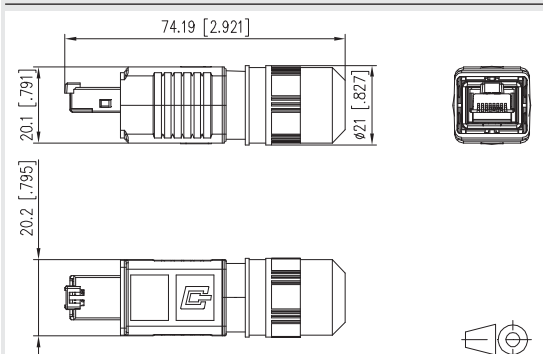
	Page
Industry color coding ring V1/V4/V14 orange	300
Industry color coding ring V1/V4/V14 light grey	300
Industry color coding ring V1/V4/V14 white	300
Industry color coding ring V1/V4/V14 yellow	300
Industry color coding ring V1/V4/V14 blue	300
Industry color coding ring V1/V4/V14 green	300
Industry IP67 V4 plug protective cap	325



**E-DAT Industry IP67 V4 plug housing**

- Connecteur de la cat.6, classe E<sub>A</sub> dans une embase pour insert mâle avec fermeture push-pull selon la norme ISO/IEC 24702 et IEC 61076-3-106, variante 4
- Répond aux exigences de la classe E<sub>A</sub> selon ISO/IEC 11801 Ed.2.2:2011-09, DIN EN 50173-1:2011-09
- Convient pour 10 GBit selon IEEE 802.3an
- Compatible avec Power over Ethernet (PoE, PoE plus et UPoE)
- Boîtier avec indice de protection IP67
- Diamètre de la gaine des câbles pouvant être raccordés : plage plus élevée de 10 mm
- Résistant aux gouttes de sueur
- Boîtier plastique convenant aux applications industrielles, solidité renforcée
- Classe de combustibilité selon UL 94V-0
- Résistance aux substances chimiques améliorée
- Possibilité de marquage sur l'embase
- Un clip pour le codage couleur peut être encliqueté après la confection
- Le câble peut être passé alors que le l'embase pour insert mâle est préassemblée
- Versions : field plug insert, plug insert

**Schéma dimensionnel**



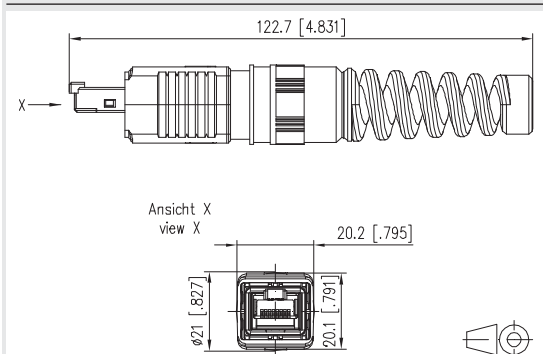
Référence	Couleur	Propriété 1	Propriété 2	EAN
1401445012KE	noir	8(8) field plug		4250184114352
1401545012KE	noir	8(8) plug		4250184114338



**E-DAT Industry IP67 V4 plug housing bend protected**

- Connecteur de la cat.6, classe E<sub>A</sub> dans une embase pour inserts mâles avec fermeture push-pull selon la norme ISO/IEC 24702 et IEC 61076-3-106, variante 4
- Répond aux exigences de la classe E<sub>A</sub> selon ISO/IEC 11801 Ed.2.2:2011-09, DIN EN 50173-1:2011-09
- Convient pour 10 GBit selon IEEE 802.3an
- Compatible avec Power over Ethernet (PoE, PoE plus et UPoE)
- Boîtier avec indice de protection IP67
- Plage des diamètres de la gaine des câbles pouvant être raccordés : jusqu'à 10 mm
- Résistant aux gouttes de sueur
- Boîtier plastique convenant aux applications industrielles, solidité renforcée
- Avec manchon anti-pli
- Classe de combustibilité selon UL 94V-0
- Résistance aux substances chimiques améliorée
- Possibilité de marquage sur l'embase
- Un clip pour le codage couleur peut être encliqueté après la confection
- Le câble peut être passé alors que l'embase pour inserts mâles est préassemblée
- Versions : field plug insert, plug insert

**Schéma dimensionnel**



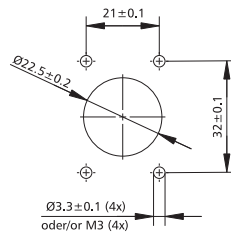
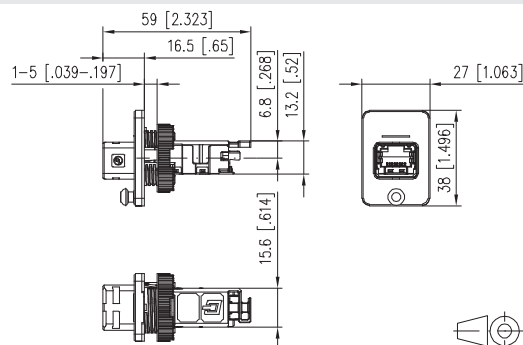
Référence	Couleur	Propriété 1	Propriété 2	EAN
1401455012KE	noir	8(8) field plug		4250184114369
1401555012KE	noir	8(8) plug		4250184114345

**Accessoires appropriés  
pour E-DAT Industry IP67  
V4 bulkhead**

	Page
Industry IP67 V4 bulkhead protective cap	325
Screwdriver bulkhead V4	345


**E-DAT Industry IP67 V4 bulkhead**

- Unité de raccordement RJ45 dans une embase pour insert femelle avec fermeture push-pull selon les normes ISO/IEC 24702 et IEC 61076-3-106, version 4
  - Field jack insert : répond aux exigences de la classe E<sub>A</sub> selon ISO/IEC 11801 Ed.2.2:2011-09, DIN EN 50173-1:2011-09
  - Coupler insert : répond aux exigences de la classe E selon ISO/IEC 11801 Ed.2.2:2011-09, DIN EN 50173-1:2011-09
  - Convient pour 10 GBit selon IEEE 802.3an
  - Compatible avec Power over Ethernet (PoE, PoE plus et UPoE)
  - Boîtier avec indice de protection IP67
  - Aucun outillage spécial nécessaire
  - Montage simple grâce aux découpes murales rondes, réalisable avec des inserts courants pour pince emporte-pièces manuelle
  - Un seul modèle pour vissage central ou, en alternative, avec 4 vis (M3) (pas comprises dans l'équipement fourni)
  - Boîtier plastique convenant aux applications industrielles, solidité renforcée
  - Classe de combustibilité selon UL 94V-0
  - Résistance aux substances chimiques améliorée
  - Mise à la terre possible via un connecteur plat de 2,8 mm sur l'insert RJ45
- Versions : field jack insert, coupler insert

**Découpe pour montage mural**

**Schéma dimensionnel**


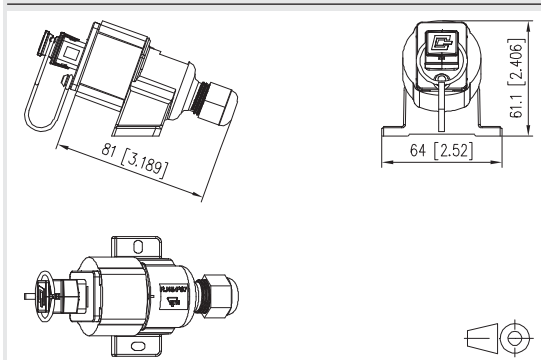
Référence	Couleur	Propriété 1	Propriété 2	EAN
1401143312KE	noir	8(8) field jack T568A		4250184114932
1401243312KE	noir	8(8) coupler		4250184114925



**E-DAT Industry IP67 V4 AP**

- Unité de raccordement RJ45 dans une embase pour insert femelle avec fermeture push-pull selon les normes ISO/IEC 24702 et IEC 61076-3-106, variante 4
- Répond aux exigences de la classe E<sub>A</sub> selon ISO/IEC 11801 Ed.2.2:2011-09, DIN EN 50173-1:2011-09
- Convient pour 10 GBit selon IEEE 802.3an
- Compatible avec Power over Ethernet (PoE, PoE plus et UPoE)
- Boîtier avec indice de protection IP67
- AWG 27/7 à 22/7 ; AWG 24/1 à 22/1 possible
- Résistance améliorée contre les vibrations et les chocs grâce à 4 ressorts sur les tôles de blindage
- Aucun outillage spécial nécessaire
- Montage aligné en saillie possible
- Raccordement de connecteurs RJ45 courants possible (pas de protection IP)
- Montage simple, fait économiser du temps

**Schéma dimensionnel**



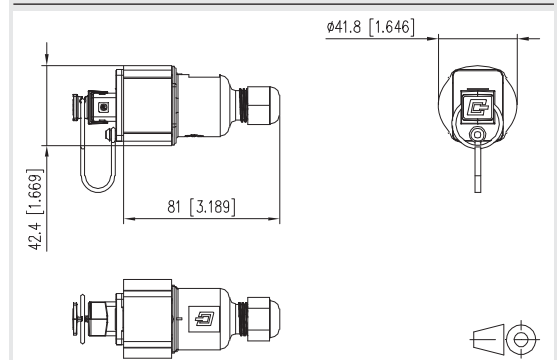
Référence	Couleur	Propriété 1	Propriété 2	EAN
1401140012KE	noir	8(8) field jack T568A	Montage en saillie	4250184118411



**E-DAT Industry IP67 V4 KK**

- Unité de raccordement RJ45 dans une embase pour insert femelle avec fermeture push-pull selon les normes ISO/IEC 24702 et IEC 61076-3-106, variante 4
- Répond aux exigences de la classe E<sub>A</sub> selon ISO/IEC 11801 Ed.2.2:2011-09, DIN EN 50173-1:2011-09
- Convient pour 10 GBit selon IEEE 802.3an
- Compatible avec Power over Ethernet (PoE, PoE plus et UPoE)
- Boîtier avec indice de protection IP67
- AWG 27/7 à 22/7 ; AWG 24/1 à 22/1 possible
- Résistance améliorée contre les vibrations et les chocs grâce à 4 ressorts sur les tôles de blindage
- Aucun outillage spécial nécessaire
- Utilisable comme coupleur de câbles
- Raccordement de connecteurs RJ45 courants possible (pas de protection IP)
- Montage simple, fait économiser du temps

**Schéma dimensionnel**



Référence	Couleur	Propriété 1	Propriété 2	EAN
1401145512KE	noir	8(8) field jack T568A	coupleur de câble	4250184118428

**Accessoires appropriés  
pour E-DAT Industry IP67  
V5 plug housing**

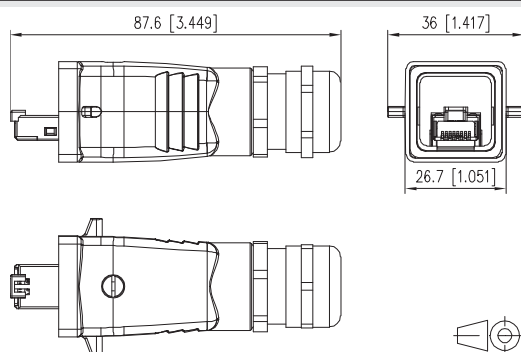
	Page
Industry IP67 V5 metal plug protective cap	326

**Accessoires appropriés  
pour E-DAT Industry IP67  
V5 bulkhead**

	Page
Industry IP67 V5 metal bulkhead protective cap	326


**E-DAT Industry IP67 V5 plug housing**

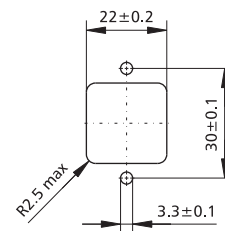
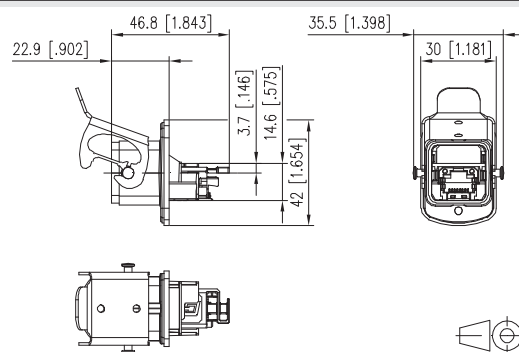
- Connecteur de la cat.6, classe E<sub>A</sub>, dans une embase pour insert mâle avec fermeture à crochet selon la norme IEC 61076-3-106, variante 5
- Répond aux exigences de la classe E<sub>A</sub> selon ISO/IEC 11801 Ed.2.2:2011-09, DIN EN 50173-1:2011-09
- Convient pour 10 GBit selon IEEE 802.3an
- Compatible avec Power over Ethernet (PoE, PoE plus et UPoE)
- Boîtier avec indice de protection IP67
- Plage des diamètres de la gaine des câbles pouvant être raccordés : jusqu'à 10 mm
- Résistant aux gouttes de sueur
- Boîtier métallique convenant aux applications industrielles, solidité renforcée
- Classe de combustibilité selon UL 94V-0
- Résistance aux substances chimiques améliorée
- Un clip pour le codage couleur peut être encliqueté après la confection
- Le câble peut être passé alors que l'embase pour insert mâle est préassemblée
- Versions : field plug insert, plug insert

**Schéma dimensionnel**


Référence	Couleur	Propriété 1	Propriété 2	EAN
1401465010ME	gris	8(8) field plug		4250184114505
1401565010ME	gris	8(8) plug		4250184114499


**E-DAT Industry IP67 V5 bulkhead**

- Unité de raccordement RJ45 dans une embase pour insert femelle avec fermeture à crochet selon la norme IEC 61076-3-106, version 5
- Field jack insert : répond aux exigences de la classe E<sub>A</sub> selon ISO/IEC 11801 Ed.2.2:2011-09, DIN EN 50173-1:2011-09
- Coupler insert : répond aux exigences de la classe E selon ISO/IEC 11801 Ed.2.2:2011-09, DIN EN 50173-1:2011-09
- Convient pour 10 GBit selon IEEE 802.3an
- Compatible avec Power over Ethernet (PoE, PoE plus et UPoE)
- Boîtier avec indice de protection IP67
- Aucun outillage spécial nécessaire
- Boîtier métallique convenant aux applications industrielles, solidité renforcée
- Classe de combustibilité selon UL 94V-0
- Résistance aux substances chimiques améliorée
- Mise à la terre possible via un connecteur plat de 2,8 mm sur l'insert RJ45
- Raccordement de connecteurs RJ45 courants possible (pas de protection IP)
- Les vis de fixation ne sont pas comprises dans l'équipement fourni
- Versions : field jack insert, coupler insert

**Découpe pour montage mural**

**Schéma dimensionnel**


Référence	Couleur	Propriété 1	Propriété 2	EAN
1401163310ME	gris	8(8) field jack T568A		4250184114970
1401263310ME	gris	8(8) coupler		4250184114963

**Accessoires appropriés  
pour E-DAT Industry IP67  
connecteur mâle V6**

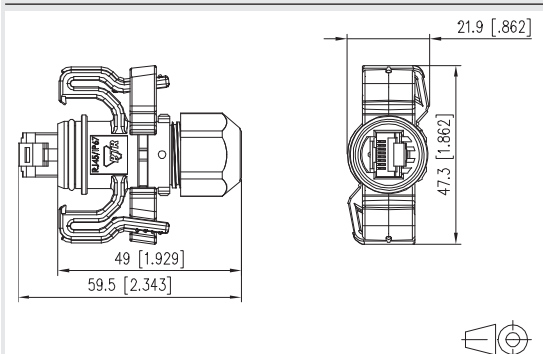
	Page
Clip de verrouillage pour connecteur IP67 V6, gris clair	300
Clip de verrouillage pour connecteur IP67 V6, jaune	300
Clip de verrouillage pour connecteur IP67 V6, bleu	300
Clip de verrouillage pour connecteur IP67 V6, vert	300
Clip de verrouillage pour connecteur IP67 V6, rouge	300
Prince à sertir pour E-DAT Industry IP20 RJ45 plug	345



**E-DAT Industry IP67 connecteur mâle V6**

- Connecteur de la cat.6, classe E<sub>A</sub>, dans une embase pour insert femelle selon la norme IEC 61076-3-106, variante 6
- Répond aux exigences de la classe E<sub>A</sub> selon ISO/IEC 11801 Ed.2.2:2011-09, DIN EN 50173-1:2011-09
- Convient pour 10 GBit selon IEEE 802.3an
- Compatible avec Power over Ethernet (PoE, PoE plus et UPoE)
- Répond aux exigences de l'indice de protection IP67 en état enfiché
- Raccordement AWG 27/7 à 24/7 et AWG 24/1 possible
- Fil monobrin, diamètre du conducteur en cuivre de 0,36 à 0,51 mm
- Fil multibrin, diamètre du conducteur en cuivre de 0,46 à 0,61 mm
- Diamètre du brin de 0,85 à 1,05 mm
- Gainage pouvant être raccordé jusqu'à 7,3 mm
- Grande surface du contact de blindage 360°
- Clip de verrouillage pouvant être ajoutée ultérieurement au montage
- Protection contre l'ouverture involontaire par le clip de verrouillage (existe aussi en couleur)
- Sertissage du conducteur intérieur et extérieur avec pince de sertissage professionnelle en une seule étape de travail
- Pince de sertissage professionnelle disponible à la rubrique Outils

**Schéma dimensionnel**

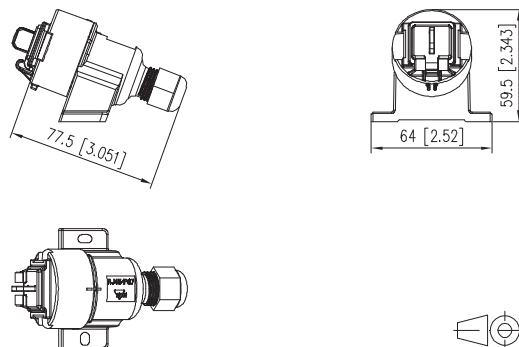


Référence	Couleur	Propriété 1	Propriété 2	EAN
130906-03-E	gris clair	8(8)		4250184105381




**E-DAT Industry IP67 V6 AP Cat.6<sub>A</sub>**

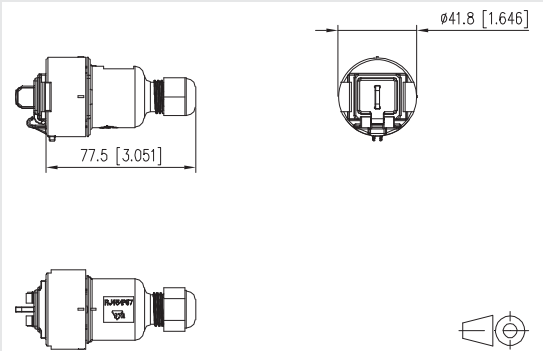
- Unité de raccordement RJ45 C6<sub>A</sub> modul dans une embase pour insert femelle selon les normes ISO/IEC 24702 et IEC 61076-3-106 variante 6
- Contrôle des composants de la cat. 6<sub>A</sub> selon ISO/IEC 11801 Ed.2.2:2011-06, DIN EN 50173-1:2011-09, TIA/EIA-568-C.2 (2009-08) et IEC 60603-7-51 Ed.1 (12/2008), certifié GHMT
- Répond aux exigences de la classe E<sub>A</sub> jusqu'à 500 MHz selon ISO/IEC 11801 Ed.2.2:2011-06, DIN EN 50173-1:2011-09
- Tests réalisés : composants jusqu'à 600 MHz, lien jusqu'à 800 MHz
- Pour 10 GBit Ethernet (IEEE 802.3an)
- Compatible avec Power over Ethernet (PoE, PoE plus et UPoE)
- Raccordement simplifié de câbles de données AWG 24/1 à 22/1 (monobrin) et AWG 26/7 à 22/7 (multibrins) sur des contacts à déplacement d'isolant IDC
- Gestion intelligente des câbles dans la pièce de chargement – convient aussi pour les conducteurs fortement torsadés
- Marquage de l'assignation des brins T568A et T568B directement sur la pièce de chargement
- Répond aux exigences de l'indice de protection IP67 en état enfiché
- Face de raccordement selon IEC 61076-3-106 (variante 6)
- Grande surface du contact de blindage 360°
- Raccordement de connecteurs RJ45 courants possible (pas de protection IP)
- Montage sans outillage spécial, décharge de traction au moyen d'un clip de verrouillage directement sur la pièce de chargement
- Couleur : gris clair RAL 7035

**Schéma dimensionnel**


Référence	Couleur	Propriété 1	Propriété 2	EAN
1309510003-E	gris clair	8(8) Modul T568A	Montage en saillie	4250184162339


**E-DAT Industry IP67 V6 KK Cat.6<sub>A</sub>**

- Unité de raccordement RJ45 C6<sub>A</sub> modul dans une embase pour insert femelle selon les normes ISO/IEC 24702 et IEC 61076-3-106 variante 6
- Certifié GHMT Cat.6<sub>A</sub> re-embedded PVP
- Contrôle des composants de la cat. 6<sub>A</sub> selon ISO/IEC 11801 Ed.2.2:2011-06, DIN EN 50173-1:2011-09, TIA/EIA-568-C.2 (2009-08) et IEC 60603-7-51 Ed.1 (12/2008), certifié GHMT
- Répond aux exigences de la classe E<sub>A</sub> jusqu'à 500 MHz selon ISO/IEC 11801 Ed.2.2:2011-06, DIN EN 50173-1:2011-09
- Tests réalisés : composants jusqu'à 600 MHz, lien jusqu'à 800 MHz
- Pour 10 Gbit Ethernet (IEEE 802.3an)
- Compatible avec Power over Ethernet (PoE, PoE plus et UPoE)
- Raccordement simplifié de câbles de données AWG 24/1 à 22/1 (monobrin) et AWG 26/7 à 22/7 (multibrin) sur des contacts à déplacement d'isolant IDC
- Gestion intelligente des câbles dans la pièce de chargement – convient aussi pour les conducteurs fortement torsadés
- Marquage de l'assignation des brins T568A et T568B directement sur la pièce de chargement
- Répond aux exigences de l'indice de protection IP67 en état enfiché
- Face de raccordement selon IEC 61076-3-106 (variante 6)
- Grande surface du contact de blindage 360°
- Utilisable comme coupleur de câbles (KK) dans des applications variables
- Raccordement de connecteurs RJ45 courants possible (pas de protection IP)
- Montage sans outillage spécial, décharge de traction au moyen d'un clip de verrouillage directement sur la pièce de chargement
- Couleur : gris clair RAL 7035

**Schéma dimensionnel**


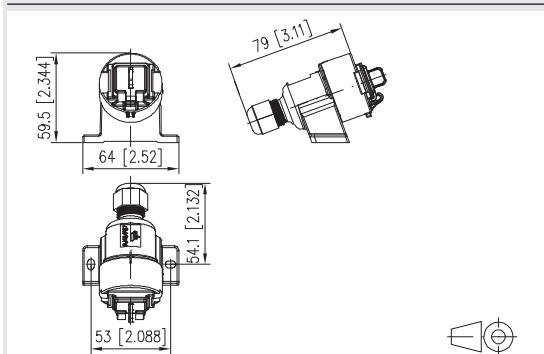
Référence	Couleur	Propriété 1	Propriété 2	EAN
1309515003-E	gris clair	8(8) Modul T568A	coupleur de câble	4250184162346



**E-DAT Industry IP67 V6 AP Cat.6**

- Unité de raccordement RJ45 E-DAT modul dans une embase pour insert femelle selon les normes ISO/IEC 24702 et IEC 61076-3-106 variante 6
- Certifié GHMT cat. 6, de-embedded PVP
- Répond aux exigences de la classe E<sub>A</sub> selon ISO/IEC 11801 Ed.2.2:2011-09, DIN EN 50173-1:2011-09
- Convient pour 10 GBit selon IEEE 802.3an
- Convient pour Power over Ethernet (PoE et PoE plus)
- Raccordement simplifié de câbles de données avec 2 à 4 paires AWG 24/1 à 22/1 et de conducteurs multibrins en cuivre à 7 brins AWG 26/7 sur contacts à déplacement d'isolant IDC
- Répond aux exigences de l'indice de protection IP67 en état enfiché
- Face de raccordement selon IEC 61076-3-106 (variante 6)
- Grande surface du contact de blindage 360°
- Montage aligné en saillie possible (AP)
- Raccordement de connecteurs RJ45 courants possible (pas de protection IP)
- Montage simple, fait économiser du temps
- Couleur : gris clair RAL 7035

**Schéma dimensionnel**



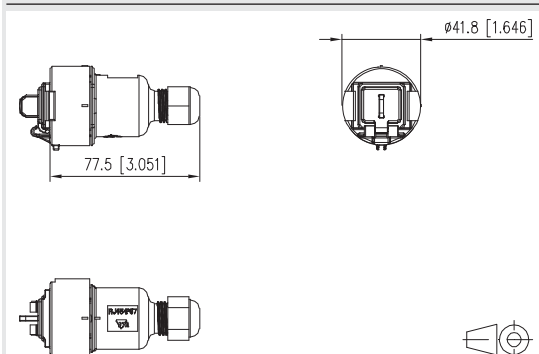
Référence	Couleur	Propriété 1	Propriété 2	EAN
1309410003-E	gris clair	8(8) Modul T568A	Montage en saillie	4250184106517



**E-DAT Industry IP67 V6 KK Cat.6**

- Unité de raccordement RJ45 E-DAT modul dans une embase pour insert femelle selon les normes ISO/IEC 24702 et IEC 61076-3-106 variante 6
- Certifié GHMT cat.6, de-embedded PVP
- Répond aux exigences de la classe E<sub>A</sub> selon ISO/IEC 11801 Ed.2.2:2011-09, DIN EN 50173-1:2011-09
- Convient pour 10 GBit selon IEEE 802.3an
- Compatible avec Power over Ethernet (PoE, PoE plus et UPoE)
- Raccordement simplifié de câbles de données avec 2 à 4 paires AWG 24/1 à 22/1 et conducteurs multibrins en cuivre à 7 brins AWG 26/7 sur contacts à déplacement d'isolant IDC
- Répond aux exigences de l'indice de protection IP67 en état enfiché
- Face de raccordement selon IEC 61076-3-106 (version 6)
- Grande surface du contact de blindage 360°
- Utilisable comme coupleur de câbles (KK)
- Raccordement de connecteurs RJ45 courants possible (pas de protection IP)
- Montage simple, fait économiser du temps
- Couleur : gris clair RAL 7035

**Schéma dimensionnel**



Référence	Couleur	Propriété 1	Propriété 2	EAN
1309415003-E	gris clair	8(8) Modul T568A	coupleur de câble	4250184106579

**Accessoires appropriés  
pour E-DAT Industry IP67  
V14 plug housing**

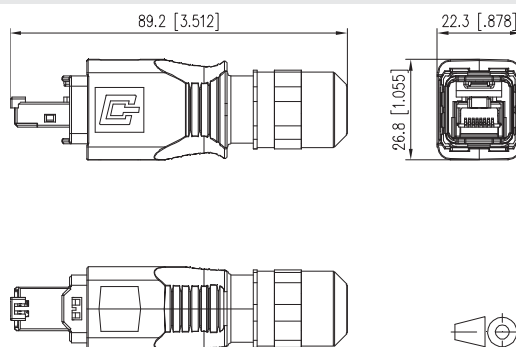
	Page
Industry color coding ring V1/V4/V14 orange	300
Industry color coding ring V1/V4/V14 light grey	300
Industry color coding ring V1/V4/V14 white	300
Industry color coding ring V1/V4/V14 yellow	300
Industry color coding ring V1/V4/V14 blue	300
Industry color coding ring V1/V4/V14 green	300
E-DAT Industry IP67 V14 plug protection cap	326

**Accessoires appropriés  
pour E-DAT Industry IP67  
V14 plug housing bend  
protected**

	Page
Industry color coding ring V1/V4/V14 orange	300
Industry color coding ring V1/V4/V14 light grey	300
Industry color coding ring V1/V4/V14 white	300
Industry color coding ring V1/V4/V14 yellow	300
Industry color coding ring V1/V4/V14 blue	300
Industry color coding ring V1/V4/V14 green	300
E-DAT Industry IP67 V14 plug protection cap	326


**E-DAT Industry IP67 V14 plug housing**

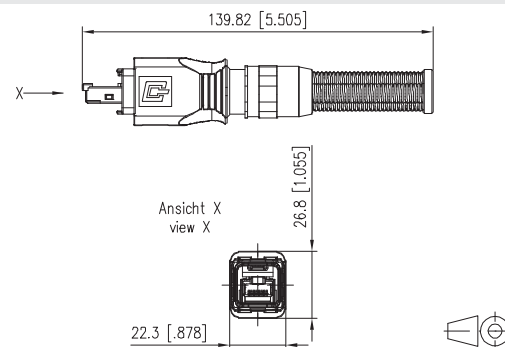
- Connecteur de la cat.6, classe E<sub>A</sub> dans une embase pour insert mâle avec fermeture push-pull selon la norme ISO/IEC 24702 et IEC 61076-3-106, variante 14
- Verrouillage push pull
- Répond aux exigences de la classe E<sub>A</sub> selon ISO/IEC 11801 Ed.2.2:2011-09, DIN EN 50173-1:2011-09
- Convient pour 10 GBit selon IEEE 802.3an
- Compatible avec Power over Ethernet (PoE, PoE plus et UPoE)
- Boîtier avec indice de protection IP67
- Plage des diamètres de la gaine des câbles pouvant être raccordés : jusqu'à 10 mm
- Résistant aux gouttes de sueur
- Boîtier métallique convenant aux applications industrielles, solidité renforcée
- Classe de combustibilité selon UL 94V-0
- Résistance aux substances chimiques améliorée
- Un clip pour le codage couleur peut être encliqueté après la confection
- Le câble peut être passé alors que l'embase pour insert mâle est préassemblée
- Versions : field plug insert, plug insert

**Schéma dimensionnel**


Référence	Couleur	Propriété 1	Propriété 2	EAN
1401485010ME		8(8) field plug		4250184123767
1401585010ME		8(8) plug		4250184123743


**E-DAT Industry IP67 V14 plug housing  
bend protected**

- Connecteur de la cat.6, classe E<sub>A</sub> dans une embase pour insert mâle avec fermeture push-pull selon la norme ISO/IEC 24702 et IEC 61076-3-106, variante 14
- Verrouillage push pull
- Répond aux exigences de la classe E<sub>A</sub> selon ISO/IEC 11801 Ed.2.2:2011-09, DIN EN 50173-1:2011-09
- Convient pour 10 GBit selon IEEE 802.3an
- Compatible avec Power over Ethernet (PoE, PoE plus et UPoE)
- Boîtier avec indice de protection IP67
- Plage des diamètres de la gaine des câbles pouvant être raccordés : jusqu'à 10 mm
- Résistant aux gouttes de sueur
- Boîtier métallique convenant aux applications industrielles, solidité renforcée
- Classe de combustibilité selon UL 94V-0
- Résistance aux substances chimiques améliorée
- Un clip pour le codage couleur peut être encliqueté après la confection
- Avec manchon anti-pli en métal
- Le câble peut être passé alors que le l'embase pour insert mâle est préassemblée
- Versions : field plug insert, plug insert

**Schéma dimensionnel**


Référence	Couleur	Propriété 1	Propriété 2	EAN
1401495010ME		8(8) field plug		4250184123774
1401595010ME		8(8) plug		4250184123750

Accessoires appropriés pour E-DAT Industry IP67 V14 bulkhead fixation normalisée

Page

E-DAT Industry IP67 V14 bulkhead protection cap 326

Accessoires appropriés pour E-DAT Industry IP67 V14 bulkhead fixation centrale

Page

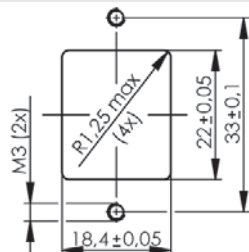
E-DAT Industry IP67 V14 bulkhead protection cap 326



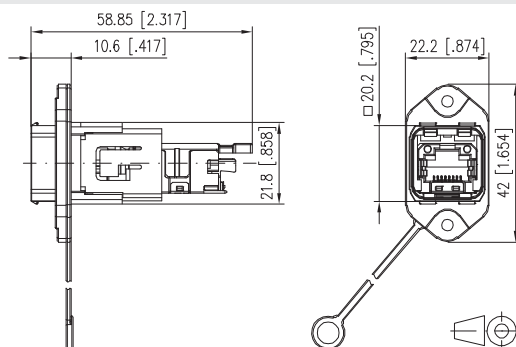
### E-DAT Industry IP67 V14 bulkhead fixation normalisée

- Unité de raccordement RJ45 dans boîtier une embase pour insert femelle avec fermeture push-pull les normes ISO/IEC 24702 et IEC 61076-3-106, version 14
- Verrouillage push pull
- Field jack insert : répond aux exigences de la classe E<sub>A</sub> selon ISO/IEC 11801 Ed.2.2:2011-09, DIN EN 50173-1:2011-09
- Coupler insert : répond aux exigences de la classe E selon ISO/IEC 11801 Ed.2.2:2011-09, DIN EN 50173-1:2011-09
- Convient pour 10 GBit selon IEEE 802.3an
- Compatible avec Power over Ethernet (PoE, PoE plus et UPoE)
- Boîtier avec indice de protection IP67
- Aucun outillage spécial nécessaire
- Facile à monter grâce à la fixation standardisée avec deux vis (M3) (pas comprises dans le matériel fourni)
- Montage possible sur l'avant
- Boîtier métallique convenant aux applications industrielles, solidité renforcée
- Classe de combustibilité selon UL 94V-0
- Résistance aux substances chimiques améliorée
- Mise à la terre possible via un connecteur plat de 2,8 mm sur l'insert RJ45
- Versions : field jack insert, coupler insert

#### Découpe pour montage mural



#### Schéma dimensionnel



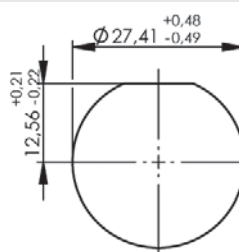
Référence	Couleur	Propriété 1	Propriété 2	EAN
1401193310ME		8(8) field jack T568A		4250184123675
1401293310ME		8(8) coupler		4250184123651



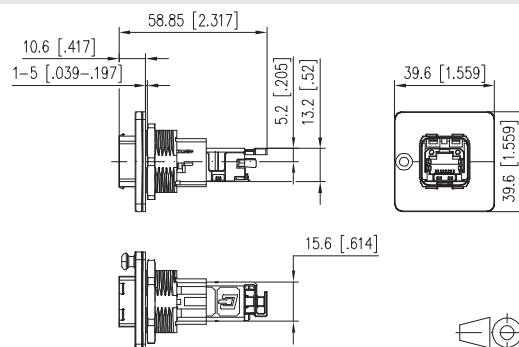
### E-DAT Industry IP67 V14 bulkhead fixation centrale

- Unité de raccordement RJ45 dans une embase pour insert femelle avec fermeture push-pull selon les normes ISO/IEC 24702 et IEC 61076-3-106, version 14
- Verrouillage push pull
- Field jack insert : répond aux exigences de la classe E<sub>A</sub> selon ISO/IEC 11801 Ed.2.2:2011-09, DIN EN 50173-1:2011-09
- Coupler insert : répond aux exigences de la classe E selon ISO/IEC 11801 Ed.2.2:2011-09, DIN EN 50173-1:2011-09
- Convient pour 10 GBit selon IEEE 802.3an
- Compatible avec Power over Ethernet (PoE, PoE plus et UPoE)
- Boîtier avec indice de protection IP67
- Aucun outillage spécial nécessaire
- Montage simple grâce aux découpes murales rondes, réalisable avec des inserts courants pour pince emporte-pièces manuelle
- Version pour vissage central
- Montage possible sur l'avant
- Boîtier métallique convenant aux applications industrielles, solidité renforcée
- Classe de combustibilité selon UL 94V-0
- Résistance aux substances chimiques améliorée
- Mise à la terre possible via un connecteur plat de 2,8 mm sur l'insert RJ45
- Versions : field jack insert, coupler insert

#### Découpe pour montage mural



#### Schéma dimensionnel



Référence	Couleur	Propriété 1	Propriété 2	EAN
1401183310ME		8(8) field jack T568A		4250184123668
1401283310ME		8(8) coupler		4250184123576

**Accessoires appropriés  
pour REGplus IP20  
C6<sub>A</sub> modul 180°**

Page

 Clapets anti-poussière  
pour Modul panneaux de  
brassage / subway / REG  
jaune

302

 Clapets anti-poussière  
pour Modul panneaux de  
brassage / subway / REG  
bleu

302

 Clapets anti-poussière  
pour Modul panneaux de  
brassage / subway / REG  
vert

302

 Clapets anti-poussière  
pour Modul panneaux de  
brassage / subway / REG  
rouge

302

 Feuille d'étiquettes pour  
panneaux de brassage /  
REG Modul

318

**Accessoires appropriés  
pour REGplus IP20  
C6<sub>A</sub> modul 270°**

Page

 Clapets anti-poussière  
pour Modul panneaux de  
brassage / subway / REG  
jaune

302

 Clapets anti-poussière  
pour Modul panneaux de  
brassage / subway / REG  
bleu

302

 Clapets anti-poussière  
pour Modul panneaux de  
brassage / subway / REG  
vert

302

 Clapets anti-poussière  
pour Modul panneaux de  
brassage / subway / REG  
rouge

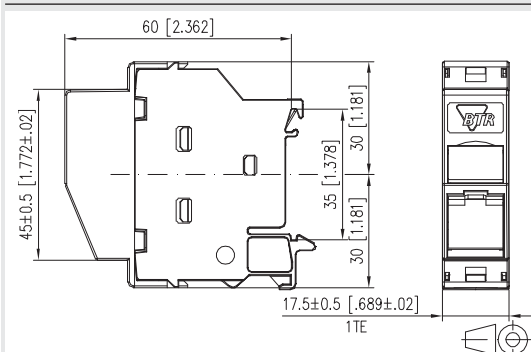
302

 Feuille d'étiquettes pour  
panneaux de brassage /  
REG Modul

318


**REGplus IP20 C6<sub>A</sub> modul 180°**

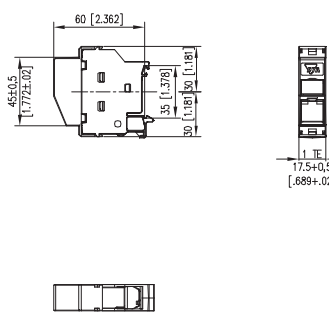
- Unité de raccordement pour montage sur rail DIN TH35 selon DIN EN 60715 dans des répartiteurs électriques pour l'installation du bâtiment et industrielle
- Équipée d'un module individuel RJ45 C6<sub>A</sub> modul 180°
- Entrée de câble 45° par le haut, sens d'embrochage : vers le bas, incliné de 45°
- Certifiée GHMT cat. 6<sub>A</sub> re-embedded PVP
- Contrôle des composants de la cat. 6<sub>A</sub> selon ISO/IEC 11801 Ed.2.2:2011-06, DIN EN 50173-1:2011-09, TIA/EIA-568-C.2 (2009-08) et IEC 60603-7-51 Ed.1 (12/2008), certifié GHMT
- Répond aux exigences de la classe E<sub>A</sub> jusqu'à 500 MHz selon ISO/IEC 11801 Ed.2.2:2011-06, DIN EN 50173-1:2011-09
- Tests réalisés : composants jusqu'à 600 MHz, lien jusqu'à 800 MHz
- Pour 10 Gbit Ethernet (IEEE 802.3an)
- Compatible avec Power over Ethernet (PoE, PoE plus et UPoE)
- Raccordement simplifié de câbles de données AWG 26/1 à 22/1 (monobrin) et AWG 26/7 à 22/7 (multibrin) sur des contacts à déplacement d'isolant IDC
- Marquage de l'assignation des brins T568A et T568B directement sur la pièce de chargement
- La largeur utile de 1UL (unité de division) permet de monter 12 REGplus au maximum dans les répartiteurs électriques standard
- En cas de montage comme appareil de la classe de protection I, la liaison équipotentielle est effectuée via une plaque de mise à la terre intégrée directement sur le rail DIN qui doit être raccordé via des borniers de contact correspondants sur la mise à la terre du bâtiment
- Un cache sur le module empêche le contact direct. Le montage sur des répartiteurs à double isolation permet ainsi de maintenir la classe de protection II. Dans ce but, il convient d'enlever le ressort de mise à la terre.
- Clapet anti-poussière intégré (existe aussi en couleur)

**Schéma dimensionnel**


Référence	Couleur	Propriété 1	Propriété 2	EAN
130B117003-E	gris clair	1 port	180°	4250184136545


**REGplus IP20 C6<sub>A</sub> modul 270°**

- Unité de raccordement pour montage sur rail DIN TH35 selon DIN EN 60715 dans des répartiteurs électriques pour l'installation du bâtiment et industrielle
- Équipée d'un module individuel RJ45 C6<sub>A</sub> modul 270°
- Entrée de câble 45° par le bas, sens d'embrochage : vers le bas, incliné de 45°
- Certifiée GHMT cat. 6<sub>A</sub> re-embedded PVP
- Contrôle des composants de la cat. 6<sub>A</sub> selon ISO/IEC 11801 Ed.2.2:2011-06, DIN EN 50173-1:2011-09, TIA/EIA-568-C.2 (2009-08) et IEC 60603-7-51 Ed.1 (12/2008), certifié GHMT
- Répond aux exigences de la classe E<sub>A</sub> jusqu'à 500 MHz selon ISO/IEC 11801 Ed.2.2:2011-06, DIN EN 50173-1:2011-09
- Tests réalisés : composants jusqu'à 600 MHz, lien jusqu'à 800 MHz
- Pour 10 Gbit Ethernet (IEEE 802.3an)
- Compatible avec Power over Ethernet (PoE, PoE plus et UPoE)
- Raccordement simplifié de câbles de données AWG 26/1 à 22/1 (monobrin) et AWG 26/7 à 22/7 (multibrin) sur des contacts à déplacement d'isolant IDC
- Marquage de l'assignation des brins T568A et T568B directement sur la pièce de chargement
- La largeur utile de 1UL (unité de division) permet de monter 12 REGplus au maximum dans les répartiteurs électriques standard
- En cas de montage comme appareil de la classe de protection I, la liaison équipotentielle est effectuée via une plaque de mise à la terre intégrée directement sur le rail DIN qui doit être raccordé via des borniers de contact correspondants sur la mise à la terre du bâtiment
- Un cache sur le module empêche le contact direct. Le montage sur des répartiteurs à double isolation permet ainsi de maintenir la classe de protection II. Dans ce but, il convient d'enlever le ressort de mise à la terre.
- Clapet anti-poussière intégré (existe aussi en couleur)

**Schéma dimensionnel**


Référence	Couleur	Propriété 1	Propriété 2	EAN
130B127003-E	gris clair	1 port	270°	4250184136552

**Accessoires appropriés pour REGplus IP20 E-DAT modul**

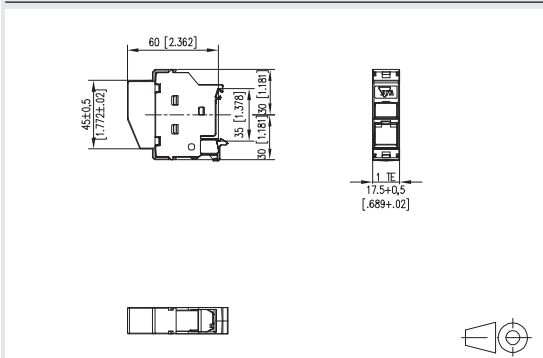
	<b>Page</b>
Clapets anti-poussière pour Modul panneaux de brassage / subway / REG jaune	302
Clapets anti-poussière pour Modul panneaux de brassage / subway / REG bleu	302
Clapets anti-poussière pour Modul panneaux de brassage / subway / REG vert	302
Clapets anti-poussière pour Modul panneaux de brassage / subway / REG rouge	302
Feuille d'étiquettes pour panneaux de brassage / REG Modul	318
<b>Accessoires appropriés pour E-DAT modul REG</b>	<b>Page</b>
Feuille d'étiquettes pour panneaux de brassage / REG Modul	318



**REGplus IP20 E-DAT modul**

- Unité de raccordement pour montage sur rail DIN TH35 selon DIN EN 60715 dans des répartiteurs électriques pour l'installation du bâtiment et industrielle
- Équipée d'un module individuel RJ45 E-DAT modul
- Entrée de câble 45° par le haut, sens d'embrochage : vers le bas, incliné de 45°
- Certifié GHMT cat. 6, de-embedded PVP
- Répond aux exigences de la classe E<sub>A</sub> selon ISO/IEC 11801 Ed.2.2:2011-09, DIN EN 50173-1:2011-09
- Tests réalisés : lien jusqu'à 500 MHz
- Pour 10 Gbit Ethernet (IEEE 802.3an)
- Compatible avec Power over Ethernet (PoE, PoE plus et UPoE)
- Raccordement simplifié de câbles de données avec 2 à 4 paires AWG 26/1 à 22/1 et conducteurs multibrins en cuivre à 7 brins AWG 26/7 sur contacts à déplacement d'isolant IDC
- Marquage de l'assignation des brins T568A ou T568B
- Pose facile et rapide des paires de brins dans la pièce de chargement E-DAT modul
- La largeur utile de 1UL (unité de division) permet de monter 12 REGplus au maximum dans les répartiteurs électriques standard
- En cas de montage comme appareil de la classe de protection I, la liaison équipotentielle est effectuée via une plaque de mise à la terre intégrée directement sur le rail DIN qui doit être raccordé via des borniers de contact correspondants sur la mise à la terre du bâtiment
- Un cache sur le module empêche le contact direct. Le montage sur des répartiteurs à double isolation permet ainsi de maintenir la classe de protection II. Dans ce but, il convient d'enlever le ressort de mise à la terre.
- Clapet anti-poussière intégré (existe aussi en couleur)

**Schéma dimensionnel**



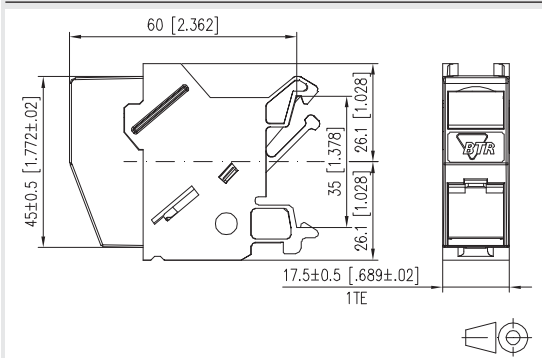
Référence	Couleur	Propriété 1	Propriété 2	EAN
1309107003-E	gris clair	1 port		4250184136569



**E-DAT modul REG**

- Unité de raccordement pour montage sur rail DIN TH35 selon DIN EN 60715 dans des répartiteurs électriques pour l'installation du bâtiment et industrielle
- Équipée d'un module individuel RJ45 E-DAT modul
- Entrée de câble 45° par le haut, sens d'embrochage : vers le bas, incliné de 45°
- Certifié GHMT cat. 6, de-embedded PVP
- Répond aux exigences de la classe E<sub>A</sub> selon ISO/IEC 11801 Ed.2.2:2011-09, DIN EN 50173-1:2011-09
- Tests réalisés : lien jusqu'à 500 MHz
- Pour 10 Gbit Ethernet (IEEE 802.3an)
- Compatible avec Power over Ethernet (PoE, PoE plus et UPoE)
- Raccordement simplifié de câbles de données avec 2 à 4 paires AWG 26/1 à 22/1 et conducteurs multibrins en cuivre à 7 brins AWG 26/7 sur contacts à déplacement d'isolant IDC
- Marquage de l'assignation des brins T568A ou T568B
- Pose facile et rapide des paires de brins dans la pièce de chargement E-DAT modul
- La largeur utile de 1UL (unité de division) permet de monter 12 REG au maximum dans les répartiteurs électriques standard
- En cas de montage comme appareil de la classe de protection I, la liaison équipotentielle est effectuée via une plaque de mise à la terre intégrée directement sur le rail DIN qui doit être raccordé via des borniers de contact correspondants sur la mise à la terre du bâtiment
- Un cache sur le module empêche le contact direct. Le montage sur des répartiteurs à double isolation permet ainsi de maintenir la classe de protection II. Dans ce but, il convient d'enlever le ressort de mise à la terre.
- Clapet anti-poussière intégré (existe aussi en couleur)

**Schéma dimensionnel**



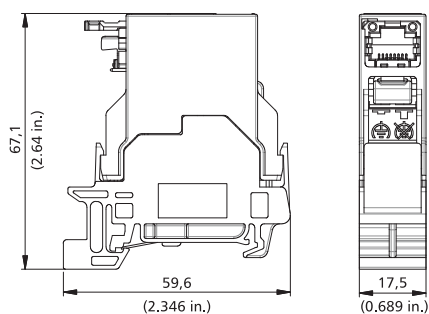
Référence	Couleur	Propriété 1	Propriété 2	EAN
1309426003-E	gris clair	1 port		4250184106586



### E-DAT Industry terminal rail TS35 field jack insert

- Unité de raccordement pour montage sur rail DIN TH35 selon DIN EN 60715 dans des répartiteurs électriques pour l'installation du bâtiment et industrielle
- Équipée d'un E-DAT Industry RJ45 field jack insert
- Sens d'embrochage vertical, angle de 90° par rapport au rail DIN
- Répond aux exigences de la classe E<sub>A</sub> selon ISO/IEC 11801 Ed.2.2:2011-09, DIN EN 50173-1:2011-09
- Pour 10 Gbit Ethernet (IEEE 802.3an)
- Compatible avec Power over Ethernet (PoE, PoE plus et UPoE)
- Raccordement simplifié de câbles de données avec 2 à 4 paires AWG 24/1 à 22/1 et conducteurs multibrins en cuivre à 7 brins AWG 26/7 sur contacts à déplacement d'isolant IDC
- La largeur utile de 1UL (unité de division) permet de monter 12 unités au maximum dans les répartiteurs électriques standard
- En cas de montage comme appareil de la classe de protection I, la liaison équipotentielle est effectuée via un ressort de mise à la terre commutable intégré directement sur le rail DIN qui doit être raccordé via des borniers de contact correspondants sur la mise à la terre du bâtiment
- Versions : câblage selon T568A, T568B ou PROFINET

#### Schéma dimensionnel



Référence	Couleur	Propriété 1	Propriété 2	EAN
1401106113KE	gris clair	8(8) T568A		4250184119142
1401806113KE	gris clair	8(8) T568B		4250184119173
1401906113KE	gris clair	Profinet		4250184119166



**Accessoires appropriés pour REGplus IP20 E-DAT modul coupler**

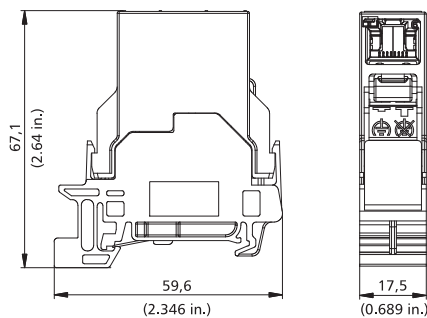
	Page
Clapets anti-poussière pour Modul panneaux de brassage / subway / REG jaune	302
Clapets anti-poussière pour Modul panneaux de brassage / subway / REG bleu	302
Clapets anti-poussière pour Modul panneaux de brassage / subway / REG vert	302
Clapets anti-poussière pour Modul panneaux de brassage / subway / REG rouge	302
Feuille d'étiquettes pour panneaux de brassage / REG Modul	318



**E-DAT Industry terminal rail TS35 coupler insert**

- Unité de raccordement pour montage sur rail support TH35 selon DIN EN 60715 dans des répartiteurs électriques pour l'installation du bâtiment et industrielle
- Équipée d'un E-DAT Industry RJ45 coupler insert
- Sens d'embrochage vertical, angle de 90° par rapport au rail support
- Répond aux exigences de la classe E<sub>g</sub> selon ISO/IEC 11801 Éd.2.2:2011-09, DIN EN 50173-1:2011-09
- Pour 10 Gbit Ethernet (IEEE 802.3an)
- Compatible avec Power over Ethernet (PoE, PoE plus et UPoE)
- Résistance accrue contre les vibrations et les chocs grâce à 4 ressorts sur les plaques de blindage
- La largeur utile de 1UL (unité de division) permet de monter 12 unités au maximum dans les répartiteurs électriques standard
- En cas de montage comme appareil de la classe de protection I, la liaison équipotentielle est effectuée via un ressort de mise à la terre commutable intégré directement sur le rail profilé qui doit être raccordé via des bornes de contact correspondantes sur la mise à la terre du bâtiment

**Schéma dimensionnel**



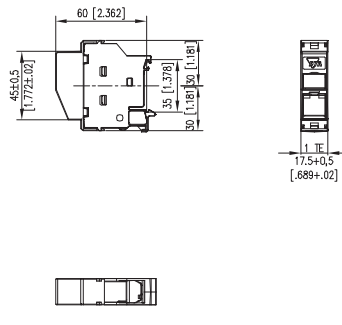
Référence	Couleur	Propriété 1	Propriété 2	EAN
1401206113KE	gris clair	8(8) coupler		4250184119159



**REGplus IP20 E-DAT modul coupler**

- Unité de raccordement pour montage sur rail DIN TH35 selon DIN EN 60715 dans des répartiteurs électriques pour l'installation du bâtiment et industrielle
- Équipée d'un coupler E-DAT modul RJ45
- Sens d'embrochage : vers le bas, incliné de 45°
- Répond aux exigences de la classe E selon ISO/IEC 11801 Ed.2.2:2011-09, DIN EN 50173-1:2011-09
- Pour 10 Gbit Ethernet (IEEE 802.3an)
- Compatible avec Power over Ethernet (PoE, PoE plus et UPoE)
- La largeur utile de 1UL (unité de division) permet de monter 12 unités au maximum dans les répartiteurs électriques standard
- En cas de montage comme appareil de la classe de protection I, la liaison équipotentielle est effectuée via un ressort de mise à la terre commutable intégré directement sur le rail DIN qui doit être raccordé via des borniers de contact correspondants sur la mise à la terre du bâtiment
- Versions : coupler E-DAT modul 180°, coupler E-DAT modul 90°

**Schéma dimensionnel**



Référence	Couleur	Propriété 1	Propriété 2	EAN
1309A07003-E	gris clair	1 port	Sortie de câble en haut	4250184136576
1309A17003-E	gris clair	1 port	Sortie de câble en bas	4250184136521

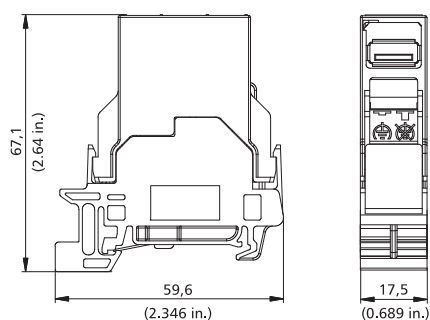




### E-DAT Industry terminal rail TS35 USB

- Unité de raccordement pour montage sur rail support TH35 selon DIN EN 60715 dans des répartiteurs électriques pour l'installation du bâtiment et industrielle
- Équipée d'un coupleur USB A
- Sens d'embrochage vertical, angle de 90° par rapport au rail DIN
- La largeur utile de 1UL (unité de division) permet de monter 12 unités au maximum dans les répartiteurs électriques standard

### Schéma dimensionnel



Référence	Couleur	Propriété 1	Propriété 2	EAN
1401U06113KE	gris clair	USB A coupleur		4250184119074

Accessoires appropriés  
pour E-DAT Industry cordon  
de brassage V6 IP67-IP67

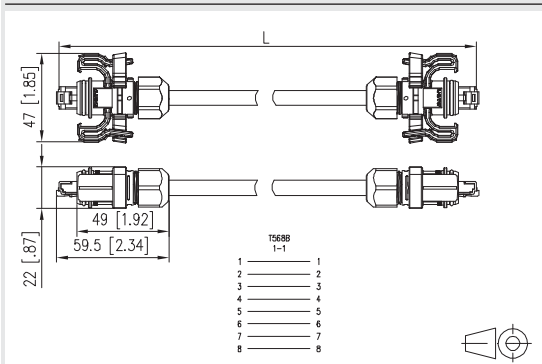
	<b>Page</b>
Clip de verouillage pour connecteur IP67 V6, gris clair	300
Clip de verouillage pour connecteur IP67 V6, jaune	300
Clip de verouillage pour connecteur IP67 V6, bleu	300
Clip de verouillage pour connecteur IP67 V6, vert	300
Clip de verouillage pour connecteur IP67 V6, rouge	300



**E-DAT Industry cordon de brassage V6 IP67-IP67**

- Cordon de brassage AWG 26/7 S/FTP entièrement blindé de la cat. 6 avec gaine PUR
  - Connecteurs RJ45-IP67-V6 blindés des deux côtés
  - Câblage 1 - 1
  - Répond aux exigences de la classe E selon ISO/IEC 11801 Ed.2.2:2011-09, DIN EN 50173-1:2011-09
  - Couleur des cordons jaune, couleur des connecteurs gris
  - Les couleurs des cordons peuvent être différentes
  - Autres longueurs disponibles
- Versions : 1, 2, 5, 10, 15 et 20 m

**Schéma dimensionnel**



Référence	Couleur	Propriété 1	Propriété 2	EAN
141N113K13K10	jaune	1,0 m	IP67-IP67	4250184131267
141N113K13K20	jaune	2,0 m	IP67-IP67	4250184131250
141N113K13K50	jaune	5,0 m	IP67-IP67	4250184131274
141N113K13KA0	jaune	10,0 m	IP67-IP67	4250184131281
141N113K13KA5	jaune	15,0 m	IP67-IP67	4250184131298
141N113K13KB0	jaune	20,0 m	IP67-IP67	4250184131304

### Accessoires appropriés pour E-DAT Industry cordon de brassage V6 IP67-RJ45

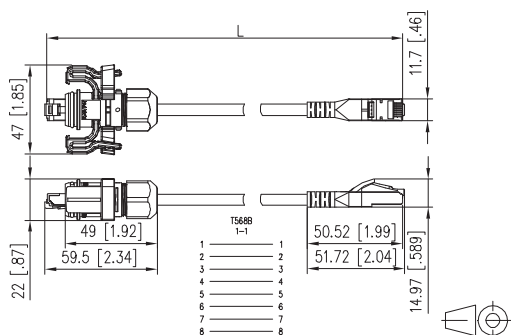
	Page
Clip de verouillage pour connecteur IP67 V6, gris clair	300
Clip de verouillage pour connecteur IP67 V6, jaune	300
Clip de verouillage pour connecteur IP67 V6, bleu	300
Clip de verouillage pour connecteur IP67 V6, vert	300
Clip de verouillage pour connecteur IP67 V6, rouge	300



### E-DAT Industry cordon de brassage V6 IP67-RJ45

- Cordon de brassage AWG 26/7 S/FTP entièrement blindé de la cat. 6 avec gaine PUR
  - 1 connecteur RJ45 et 1 connecteur RJ45-IP67-V6, blindés
  - Câblage 1 - 1
  - Répond aux exigences de la classe E selon ISO/IEC 11801 Ed.2.2:2011-09, DIN EN 50173-1:2011-09
  - Couleur des cordons jaune, couleur des connecteurs gris
  - Les couleurs des cordons peuvent être différentes
  - Autres longueurs disponibles
- Versions : 1, 2, 5, 10, 15 et 20 m

#### Schéma dimensionnel



Référence	Couleur	Propriété 1	Propriété 2	EAN
141N113K10010	jaune	1,0 m	IP67-RJ45	4250184131311
141N113K10020	jaune	2,0 m	IP67-RJ45	4250184131328
141N113K10050	jaune	5,0 m	IP67-RJ45	4250184131335
141N113K100A0	jaune	10,0 m	IP67-RJ45	4250184131342
141N113K100A5	jaune	15,0 m	IP67-RJ45	4250184131359
141N113K100B0	jaune	20,0 m	IP67-RJ45	4250184131366

Accessoires appropriés  
pour IC1000 PUR 23/1 Cat.7  
S/FTP 4P

Dénudeur Jokari Page  
346



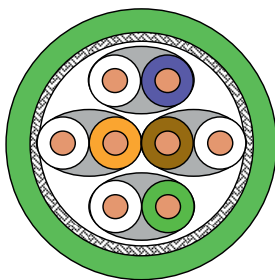
### IC1000 PUR 23/1 Cat.7 S/FTP 4P

- Câble d'installation 10 GBit
- Câble d'installation blindé par paires, de la cat. 7 AWG 23 S/FTP
- 4 paires (PiMF)
- Blindage des paires: film plastique composite, revêtu d'aluminium
- Blindage entier: treillis en cuivre étamé
- Diamètre de câble 7,5 mm
- Couleur de la gaine: vert
- Atténuation de couplage 85dB
- Normes applicables: EN 50173-1:2011-09; ISO/IEC 11801 Ed.2.2:2011-09; EN 50288-4-1 et IEC 61156-5
- Gainage: PUR, résistant à l'huile
- Inflammabilité retardée: IEC 60332-1; IEC 60754-2 et IEC 61034

Unités d'expédition:

marchandise au mètre	sur le tambour
500 m	sur le tambour
1000 m	sur le tambour

### Schéma de principe



Référence	Couleur	Propriété 1	Propriété 2	EAN
130842703810M	vert		simplex	4250184152934
1308427038101	vert	500 m (1640 ft)	touret	4250184175322
1308427038102	vert	1000 m (3280 ft)	touret	4250184175346



### **Ethernet M12**

1	Ethernet M12	230
2	Spécifications d'emballage	232
3	Codage D	233
4	Codage X	235

# Ethernet M12





## Ethernet M12 connecteurs mâles ronds

Par la fiche Ethernet M12 il s'agit d'une fiche industrielle de la catégorie fiches femelles circulaires avec un filetage métrique  $M12 \times 1$ . La gamme de fiches femelles METZ CONNECT Ethernet M12 est spécialement conçue et composée pour répondre aux exigences de la transmission de données dans un environnement industriel.

METZ CONNECT offre des câbles M12 à paires torsadées à 2 paires avec codage D ainsi que des câbles M12 à paires torsadées à 4 paires avec codage X. Le connecteur 4-broches Ethernet M12 avec codage D offre un taux de transmission de 100 MBit/s. Pour des taux de transmission plus élevées de l'ordre de multiples Gigabit (tel que 10 Gigabit), il est possible d'utiliser des connecteurs Ethernet M12 à 8 broches (4 paires torsadées) avec codage X.

Les connecteurs mâles robustes Ethernet M12 se distinguent par leurs résistances mécaniques et électriques extrêmement élevées. En outre, ils sont aussi résistants à toute souillure et à l'humidité dès qu'ils sont enfichés (IP67). Ce qui garantit des contacts sûrs et par la suite une transmission de données sans faille.

Catégorie	Classe	
Cat.6 <sub>A</sub>	E <sub>A</sub>	10-Gigabit Ethernet
Cat.5	D	100-Megabit Ethernet



## Codage D | Câbles de connexion et de liaison

Page	Références	UC	Mesures UC (L*H*P)	Poids brut d'UC
233	142M1D10010	1 pcs	sachet plastique	87 g
233	142M1D10020	1 pcs	sachet plastique	152 g
233	142M1D10050	1 pcs	sachet plastique	347 g
233	142M1D10100	1 pcs	sachet plastique	659 g
233	142M1D11010	1 pcs	sachet plastique	114 g
233	142M1D11020	1 pcs	sachet plastique	174 g
233	142M1D11050	1 pcs	sachet plastique	363 g
233	142M1D11100	1 pcs	sachet plastique	679 g
234	142M4D15010	1 pcs	sachet plastique	117 g
234	142M4D15020	1 pcs	sachet plastique	108 g
234	142M4D15050	1 pcs	sachet plastique	257 g
234	142M4D15100	1 pcs	sachet plastique	437 g

## Codage X | Connecteurs

Page	Références	UC	Mesures UC (L*H*P)	Poids brut d'UC
235	MNF881A315-0001	10 pcs	247 x 161 x 58 mm	345 g

## Codage X | Connecteurs femelles

Page	Références	UC	Mesures UC (L*H*P)	Poids brut d'UC
236	MMF881A315	10 pcs	247 x 161 x 58 mm	86 g
236	MMF881A315-0001	10 pcs	247 x 161 x 58 mm	86 g

## Codage X | Coupleurs

Page	Références	UC	Mesures UC (L*H*P)	Poids brut d'UC
237	MWN911A415	10 pcs	247 x 161 x 58 mm	86 g
237	MWN811A415	10 pcs	247 x 161 x 58 mm	86 g

## Codage X | Câbles de connexion et de liaison

Page	Références	UC	Mesures UC (L*H*P)	Poids brut d'UC
238	142M2X10010	1 pcs	sachet plastique	77 g
238	142M2X10020	1 pcs	sachet plastique	142 g
238	142M2X10050	1 pcs	sachet plastique	343 g
238	142M2X10100	1 pcs	sachet plastique	658 g
238	142M2X11010	1 pcs	sachet plastique	114 g
238	142M2X11020	1 pcs	sachet plastique	159 g
238	142M2X11050	1 pcs	sachet plastique	359 g
238	142M2X11100	1 pcs	sachet plastique	678 g
239	142M2X15010	1 pcs	sachet plastique	120 g
239	142M2X15020	1 pcs	sachet plastique	165 g
239	142M2X15050	1 pcs	sachet plastique	305 g
239	142M2X15100	1 pcs	sachet plastique	530 g



### Câble de connexion M12 4 pôles

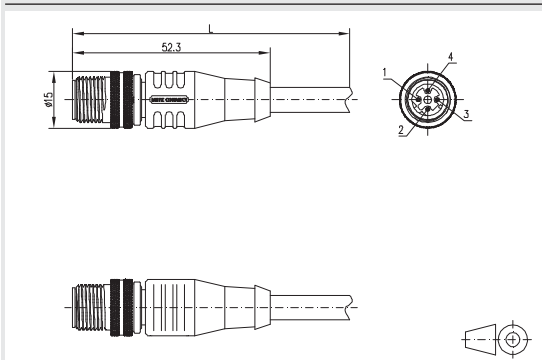
- Câble de connexion M12 Ethernet blindé, à 4 pôles, cat.5e
- Connecteur M12, droit, sur extrémité libre de la ligne
- Câble sur connecteur M12, surmoulé
- Fils multibrins 4 x 0,75 mm, étamés, avec film plastique
- Gaine intérieure FRNC, avec film plastique revêtu d'aluminium
- Blindage entier : treillis en cuivre, étamé, densité env. 85 %
- Câblage Profinet (blanc (WS) – jaune (GE) – bleu (BL) – orange (OR))
- Câble vert, PUR
- Versions : 1,0 m, 2,0 m, 5,0 m, 10,0 m



### Câble de liaison M12 4 pôles

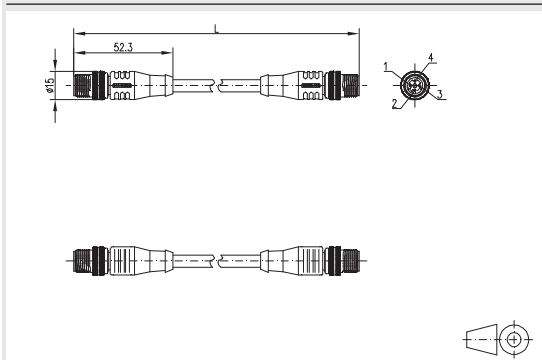
- Câble de liaison M12 Ethernet blindé
- Cat.5e, 4 pôles, codage D selon IEC 61076-2-101
- Connecteur M12, droit, sur connecteur M12, droit
- Câble sur connecteurs M12, surmoulés
- Brins 2x2xAWG22 (0,75 mm) fil multibrin avec film plastique
- Gaine intérieure FRNC, avec film plastique revêtu d'aluminium
- Blindage entier : treillis en cuivre, étamé, densité env. 85 %
- Câblage Profinet (blanc (WS) – jaune (GE) – bleu (BL) – orange (OR))
- Câble PUR, vert
- Versions : 1,0 m, 2,0 m, 5,0 m, 10,0 m

#### Schéma dimensionnel



Référence	Couleur	Propriété 1	Propriété 2	EAN
142M1D10010	vert	1,0 m		4250184139409
142M1D10020	vert	2,0 m		4250184139416
142M1D10050	vert	5,0 m		4250184139423
142M1D10100	vert	10,0 m		4250184139430

#### Schéma dimensionnel



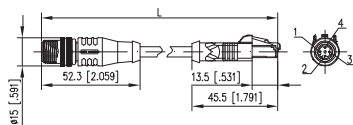
Référence	Couleur	Propriété 1	Propriété 2	EAN
142M1D11010	vert	1,0 m		4250184139447
142M1D11020	vert	2,0 m		4250184139454
142M1D11050	vert	5,0 m		4250184139461
142M1D11100	vert	10,0 m		4250184139478



### Câble de liaison M12-RJ45 4 pôles

- Câble de liaison M12D sur RJ45 Ethernet blindé
  - Cat.5, 4 pôles
  - Connecteur M12 codage X, droit, sur connecteur RJ45
  - Câble sur connecteurs, surmoulés
  - Fils 2x2xAWG26/7 PiMF
  - Blindage entier : treillis en cuivre, étamé
  - Affectation des contacts selon Profinet
  - Câble PUR, vert
- 
- Versions standard: 1,0 m, 2,0 m, 5,0 m, 10,0 m
  - Autres longueurs sur demande

### Schéma dimensionnel



Référence	Couleur	Propriété 1	Propriété 2	EAN
142M4D15010	vert	1,0 m		4250184172680
142M4D15020	vert	2,0 m		4250184172697
142M4D15050	vert	5,0 m		4250184172703
142M4D15100	vert	10,0 m		4250184172710

Accessoires appropriés  
pour Connecteur M12  
codage X, à confectionner  
sur site, droit

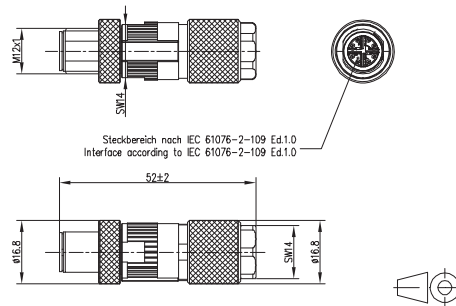
	Page
KAPRI plus testeur de câbles et d'installations	340
KAPRI plus set d'extension pour M12 codage X	341



### Connecteur M12 codage X, à confectionner sur site, droit

- Connecteur M12, cat. 6, à confectionner sur site, codage X, basé sur IEC PAS 61076-2-109
- Convient pour 10 GBit selon IEEE 802.3an
- Compatible avec Power over Ethernet (PoE, PoE plus et UPoE)
- Raccordement de AWG 26/7 à 22/7 ; AWG 24/1 à 22/1 possible
- Fil monobrin, diamètre du conducteur en cuivre de 0,4 à 0,64 mm
- Fil multibrin, diamètre du conducteur en cuivre de 0,48 à 0,76 mm
- Diamètre maximal du brin 1,6 mm
- Gainage de 5,0 à 9,7 mm
- Est composé seulement de 2 éléments
- Confection extrêmement simple – raccordement sans outillage spécial
- Boîtier en zinc moulé sous pression convenant aux applications industrielles

#### Schéma dimensionnel



Référence	Couleur	Propriété 1	Propriété 2	EAN
MNF881A315-0001		Codage X		4250184151166

Accessoires appropriés  
pour M12 connecteur  
codage X, confectionner  
sur site

	Page
KAPRI plus testeur de câbles et d'installations	340
KAPRI plus set d'extension pour M12 codage X	341

Accessoires appropriés  
pour M12 connecteur  
codage X, confectionner  
sur site avec flanche

	Page
KAPRI plus testeur de câbles et d'installations	340
KAPRI plus set d'extension pour M12 codage X	341



### M12 connecteur codage X, confectionner sur site

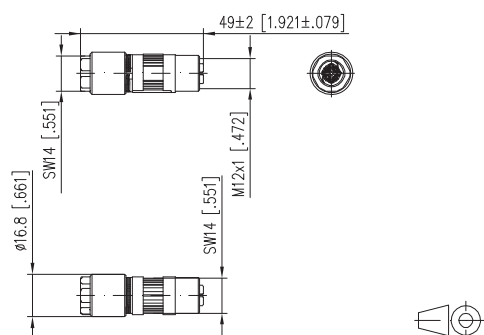
- Connecteur femelle M12 cat.6<sub>A</sub>, 8 pôles, à confectionner sur site selon IEC/PAS 61076-2-109
- Convient pour 10 GBit selon IEEE 802.3an
- Raccordement de AWG 26/7 à 22/7; AWG 24/1 à 22/1 possible
- Fil monobrin, diamètre du conducteur en cuivre de 0,4 à 0,64 mm
- Fil multibrins, diamètre du conducteur en cuivre de 0,48 à 0,76 mm
- Diamètre maximal du fil avec isolation 1,6 mm
- Gainage de 5,0 à 9,7 mm
- Est composé de seulement 2 éléments
- Confection extrêmement simple – raccordement sans outillage spécial
- Boîtier en zinc moulé sous pression convenant aux applications industrielles



### M12 connecteur codage X, confectionner sur site avec flanche

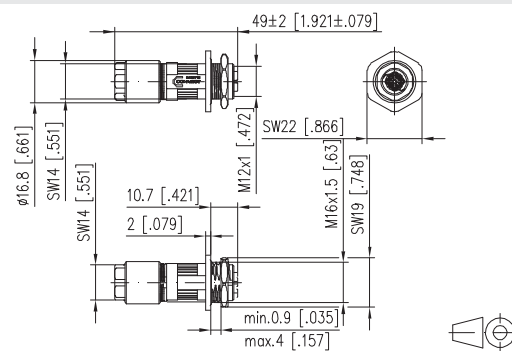
- Connecteur femelle M12 cat.6<sub>A</sub>, 8 pôles, avec bride, à confectionner sur site selon IEC/PAS 61076-2-109
- Convient pour 10 GBit selon IEEE 802.3an
- Raccordement de AWG 26/7 à 22/7; AWG 24/1 à 22/1 possible
- Fil monobrin, diamètre du conducteur en cuivre de 0,4 à 0,64 mm
- Fil multibrins, diamètre du conducteur en cuivre de 0,48 à 0,76 mm
- Diamètre maximal du fil avec isolation 1,6 mm
- Gainage de 5,0 à 9,7 mm
- Est composé de seulement 2 éléments
- Confection extrêmement simple – raccordement sans outillage spécial
- Boîtier en zinc moulé sous pression convenant aux applications industrielles

#### Schéma dimensionnel



Référence	Couleur	Propriété 1	Propriété 2	EAN
MMF881A315		Codage X		4250184171089

#### Schéma dimensionnel



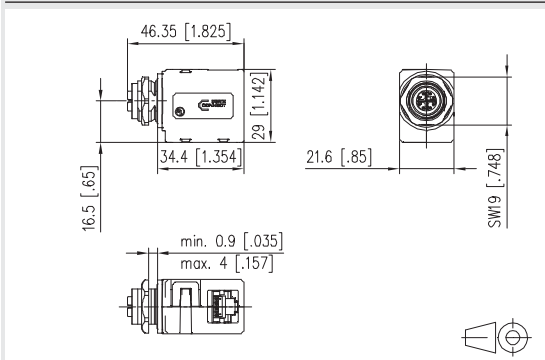
Référence	Couleur	Propriété 1	Propriété 2	EAN
MMF881A315-0001		Codage X		4250184171096



**Traversées de cloison pour armoire électrique M12, codage X sur RJ45 - coudée**

- Traversée de cloison pour armoire électrique M12 sur RJ45
- Prise femelle M12 codée X, IP67, selon IEC/PS 61076-2-109
- Prise femelle RJ45, IP20, selon IEC 60603-7-51
- Pour 10 GBit selon IEEE802.3an
- Cat.6<sub>A</sub>
- Direction d'enfichage : coudée
- Boîtier compact et robuste en zinc moulé sous pression

**Schéma dimensionnel**



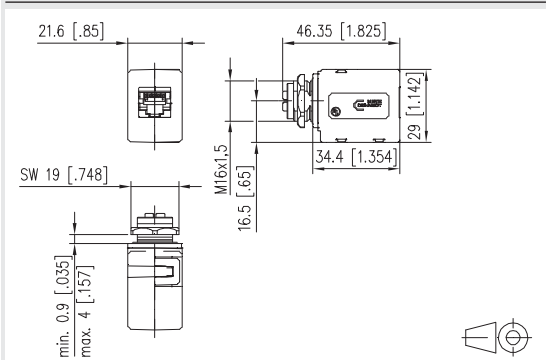
Référence	Couleur	Propriété 1	Propriété 2	EAN
MWN911A415	métallique	Codage X	90°	4250184157465



**Traversées de cloison pour armoire électrique M12, codage X sur RJ45 - droite**

- Traversée de cloison pour armoire électrique M12 sur RJ45
- Prise femelle M12 codée X, IP67, selon IEC/PS 61076-2-109
- Prise femelle RJ45, IP20, selon IEC 60603-7-51
- Pour 10 GBit selon IEEE802.3an
- Cat.6<sub>A</sub>
- Direction d'enfichage : droite
- Boîtier compact et robuste en zinc moulé sous pression

**Schéma dimensionnel**



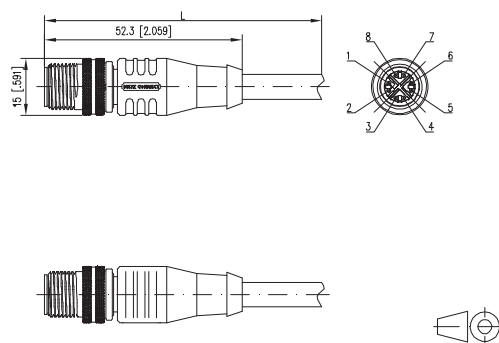
Référence	Couleur	Propriété 1	Propriété 2	EAN
MWN811A415	métallique	Codage X	180°	4250184157441



### Câble de connexion M12 8 pôles

- Câble de connexion M12 Ethernet blindé, codage X, cat.6<sub>A</sub>
- Connecteur M12, droit, sur extrémité libre de la ligne
- Câble sur connecteur M12, surmoulé
- Fils 4 x 2 x AWG26/7
- Blindage entier : treillis en cuivre, étamé
- Câble vert, PUR
- Versions standard: 1,0 m, 2,0 m, 5,0 m, 10,0 m
- Autres longueurs sur demande

#### Schéma dimensionnel



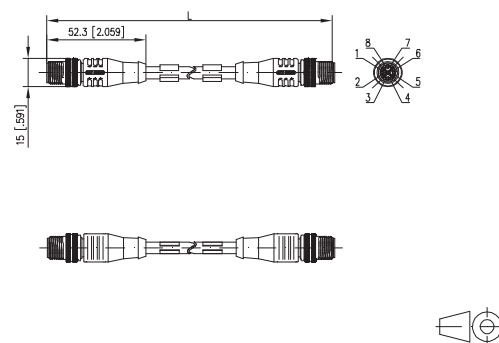
Référence	Couleur	Propriété 1	Propriété 2	EAN
142M2X10010	vert	1,0 m		4250184152651
142M2X10020	vert	2,0 m		4250184152668
142M2X10050	vert	5,0 m		4250184152675
142M2X10100	vert	10,0 m		4250184152682



### Câble de liaison M12 8 pôles

- Câble de liaison M12 Ethernet blindé
- Cat.6<sub>A</sub>, 8 pôles, codage X
- Connecteur M12, droit, sur connecteur M12, droit
- Câble sur connecteurs M12, surmoulés
- Fils 4x2xAWG26/7 PiMF
- Blindage entier : treillis en cuivre, étamé
- Câblage 1:1
- Câble PUR, vert
- Versions : 1,0 m, 2,0 m, 5,0 m, 10,0 m

#### Schéma dimensionnel



Référence	Couleur	Propriété 1	Propriété 2	EAN
142M2X11010	vert	1,0 m		4250184152705
142M2X11020	vert	2,0 m		4250184152699
142M2X11050	vert	5,0 m		4250184152712
142M2X11100	vert	10,0 m		4250184152729

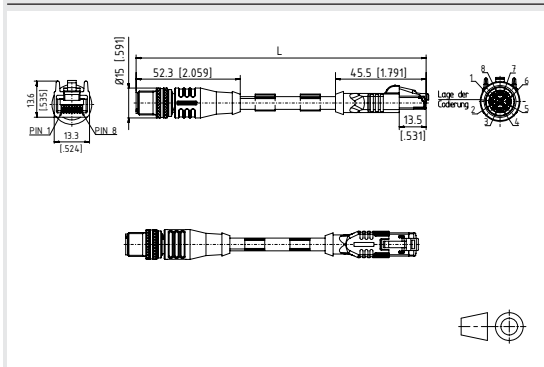




### Câble de liaison M12-RJ45 8 pôles

- Câble de liaison M12X sur RJ45 Ethernet blindé
  - Cat.6, 8 pôles
  - Connecteur M12 codage X, droit, sur connecteur RJ45
  - Câble sur connecteurs, surmoulés
  - Fils 4x2xAWG26/7 PiMF
  - Blindage entier : treillis en cuivre, étamé
  - Affectation des contacts selon T568B
  - Câble PUR, vert
- 
- Versions standard: 1,0 m, 2,0 m, 5,0 m, 10,0 m
  - Autres longueurs sur demande

### Schéma dimensionnel



Référence	Couleur	Propriété 1	Propriété 2	EAN
142M2X15010	vert	1,0 m		4250184158394
142M2X15020	vert	2,0 m		4250184158400
142M2X15050	vert	5,0 m		4250184158417
142M2X15100	vert	10,0 m		4250184158431

Ethernet M12

P | Cabling

### Industrie - boîtiers non équipés

1	Spécifications d'emballage	242
2	Connecteurs IP67 variante 1	243
3	Connecteurs IP67 variante 4	246
4	Connecteurs IP67 variante 5	249
5	Connecteurs IP67 variante 6	252
6	Connecteurs IP67 variante 14	253
7	Fiche de vérification universelle IP65	255
8	Rail DIN	256

## Connecteurs IP67 variante 1 | Embases pour inserts mâles

Page	Références	UC	Mesures UC (L*H*P)	Poids brut d'UC
243	1401015002KE	10 pcs	247 x 161 x 58 mm	236 g
243	1401025002KE	5 pcs	247 x 161 x 58 mm	211 g
243	1401015000ME	10 pcs	247 x 161 x 58 mm	996 g
243	1401025000ME	5 pcs	247 x 161 x 58 mm	706 g

## Connecteurs IP67 variante 1 | Embases pour inserts femelles

Page	Références	UC	Mesures UC (L*H*P)	Poids brut d'UC
244	1401013302KE	10 pcs	247 x 161 x 58 mm	236 g
244	1401013300ME	10 pcs	247 x 161 x 58 mm	506 g

## Connecteurs IP67 variante 1 | Boîtiers en saillie

Page	Références	UC	Mesures UC (L*H*P)	Poids brut d'UC
245	1401010620ME	1 pcs	230 x 125 x 95 mm	600 g

## Connecteurs IP67 variante 4 | Embases pour inserts mâles

Page	Références	UC	Mesures UC (L*H*P)	Poids brut d'UC
246	1401045002KE	10 pcs	247 x 161 x 58 mm	216 g
246	1401055002KE	5 pcs	247 x 161 x 58 mm	171 g

## Connecteurs IP67 variante 4 | Embases pour inserts femelles

Page	Références	UC	Mesures UC (L*H*P)	Poids brut d'UC
247	1401043302KE	10 pcs	247 x 161 x 58 mm	166 g

## Connecteurs IP67 variante 4 | Boîtiers en saillie

Page	Références	UC	Mesures UC (L*H*P)	Poids brut d'UC
248	1401040620ME	1 pcs	230 x 125 x 95 mm	600 g

## Connecteurs IP67 variante 5 | Embases pour inserts mâles

Page	Références	UC	Mesures UC (L*H*P)	Poids brut d'UC
249	1401065000ME	10 pcs	247 x 161 x 58 mm	666 g

## Connecteurs IP67 variante 5 | Embases pour inserts femelles

Page	Références	UC	Mesures UC (L*H*P)	Poids brut d'UC
250	1401063300ME	10 pcs	247 x 161 x 58 mm	316 g

## Connecteurs IP67 variante 5 | Boîtiers en saillie

Page	Références	UC	Mesures UC (L*H*P)	Poids brut d'UC
251	1401060320ME	1 pcs	230 x 125 x 95 mm	600 g

## Connecteurs IP67 variante 6 | Embases pour inserts femelles

Page	Références	UC	Mesures UC (L*H*P)	Poids brut d'UC
252	1309413003-E	10 pcs	247 x 161 x 58 mm	175 g
252	1309413203-E	10 pcs	247 x 161 x 58 mm	310 g
252	1309413103-E	10 pcs	247 x 161 x 58 mm	177 g
252	1309413303-E	10 pcs	247 x 161 x 58 mm	314 g

## Connecteurs IP67 variante 14 | Embases pour inserts mâles

Page	Références	UC	Mesures UC (L*H*P)	Poids brut d'UC
253	14010850C0ME	10 pcs	247 x 161 x 58 mm	736 g
253	14010950C0ME	5 pcs	247 x 161 x 58 mm	561 g
253	14010850F0ME	10 pcs	247 x 161 x 58 mm	736 g
253	14010950F0ME	5 pcs	247 x 161 x 58 mm	561 g

## Connecteurs IP67 variante 14 |

## Embases pour inserts femelles

Page	Références	UC	Mesures UC (L*H*P)	Poids brut d'UC
254	14010833COMN	10 pcs	247 x 161 x 58 mm	436 g
254	14010833COMC	10 pcs	247 x 161 x 58 mm	436 g

## Fiche de vérification universelle IP65 | Bride

Page	Références	UC	Mesures UC (L*H*P)	Poids brut d'UC
255	140UPB-E	10 pcs	247 x 161 x 58 mm	166 g

## Rail DIN | Fibre optique

Page	Références	UC	Mesures UC (L*H*P)	Poids brut d'UC
256	15024A10-24-E	1 pcs	145 x 134 x 70 mm	605 g
256	15024A10-E	1 pcs	145 x 134 x 70 mm	715 g
256	15024A10S-E	1 pcs	145 x 134 x 70 mm	800 g
257	15024ASK-E	1 pcs	sachet plastique	128 g
257	15024ASK-S	1 pcs	sachet plastique	128 g
258	15024A5200-E	1 pcs	sachet plastique	45 g
258	15024A0100-E	1 pcs	sachet plastique	55 g
259	15024A0200-E	1 pcs	sachet plastique	44 g
259	15024A5A00-E	1 pcs	sachet plastique	136 g

## Rail DIN | Fibre optique

Page	Références	UC	Mesures UC (L*H*P)	Poids brut d'UC
260	150240000010E	1 pcs	145 x 134 x 70 mm	606 g
260	150240000010S	1 pcs	145 x 134 x 70 mm	606 g

## Rail DIN | RJ45

Page	Références	UC	Mesures UC (L*H*P)	Poids brut d'UC
261	1309427103-E	10 pcs	235 x 165 x 135 mm	286 g
261	1309428103-E	10 pcs	235 x 165 x 135 mm	205 g
262	1309426103-E	10 pcs	235 x 165 x 135 mm	205 g

## Accessoires appropriés pour E-DAT Industry IP67 V1 plug housing

	Page
OpDAT Industry 2SC MM plug insert	183
OpDAT Industry 2SC SM plug insert	183
OpDAT Industry 2SC POF plug insert	183
OpDAT Industry 2LC MM plug insert	183
OpDAT Industry 2LC SM plug insert	183
E-DAT Industry RJ45 field plug insert Cat.6 Class E <sub>A</sub>	205
E-DAT Industry RJ45 plug insert Cat.6 Class E <sub>A</sub>	205
Industry color coding ring V1/V4/V14 orange	300
Industry IP67 V1 plug protective cap	325

## Accessoires appropriés pour E-DAT Industry IP67 V1 metal plug housing

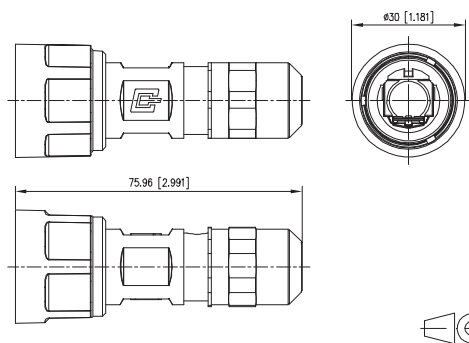
	Page
OpDAT Industry 2SC MM plug insert	183
OpDAT Industry 2SC SM plug insert	183
OpDAT Industry 2SC POF plug insert	183
OpDAT Industry 2LC MM plug insert	183
OpDAT Industry 2LC SM plug insert	183
E-DAT Industry RJ45 field plug insert Cat.6 Class E <sub>A</sub>	205
E-DAT Industry RJ45 plug insert Cat.6 Class E <sub>A</sub>	205
Industry color coding ring V1/V4/V14 orange	300
Industry IP67 V1 plug protective cap	325



### E-DAT Industry IP67 V1 plug housing

- Embase pour insert mâle avec fermeture à baïonnette selon les normes ISO/IEC 24702 et IEC 61076-3-106, version 1
- Boîtier avec indice de protection IP67 pour recevoir les inserts mâles de la gamme Industry
- Plage des diamètres de la gaine des câbles pouvant être raccordés : jusqu'à 10 mm
- Résistant aux gouttes de sueur
- Boîtier plastique convenant aux applications industrielles, solidité renforcée
- Classe de combustibilité selon UL 94V-0
- Résistance aux substances chimiques améliorée
- Possibilité de marquage sur l'embase
- Un clip pour le codage couleur peut être encliqueté après la confection
- Le câble peut être passé alors que l'embase pour insert mâle est préassemblée
- Inserts mâles appropriés : E-DAT Industry RJ45 field plug insert, E-DAT Industry RJ45 plug insert, OpDAT Industry 2LC plug insert, OpDAT Industry 2SC plug insert
- Versions : plug housing, plug housing bend protected

#### Schéma dimensionnel



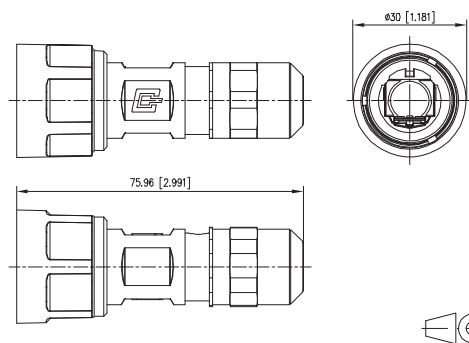
Référence	Couleur	Propriété 1	Propriété 2	EAN
1401015002KE	noir	non équipé		4250184114062
1401025002KE	noir	non équipé	Protection anti-pli	4250184114079



### E-DAT Industry IP67 V1 metal plug housing

- Embase pour insert mâle avec fermeture à baïonnette selon les normes ISO/IEC 24702 et IEC 61076-3-106, variante 1
- Boîtier avec indice de protection IP67 pour recevoir les inserts mâles de la gamme Industry
- Plage des diamètres de la gaine des câbles pouvant être raccordés : jusqu'à 10 mm
- Résistant aux gouttes de sueur
- Boîtier métallique convenant aux applications industrielles, solidité renforcée
- Classe de combustibilité selon UL 94V-0
- Résistance aux substances chimiques améliorée
- Possibilité de marquage sur l'embase
- Un clip pour le codage couleur peut être encliqueté après la confection
- Le câble peut être passé alors que l'embase pour insert mâle est préassemblée
- Inserts mâles appropriés : E-DAT Industry RJ45 field plug insert, E-DAT Industry RJ45 plug insert, OpDAT Industry 2LC plug insert, OpDAT Industry 2SC plug insert
- Versions : plug housing, plug housing bend protected

#### Schéma dimensionnel



Référence	Couleur	Propriété 1	Propriété 2	EAN
1401015000ME		non équipé		4250184116592
1401025000ME		non équipé	Protection anti-pli	4250184116608

**Accessoires appropriés  
pour E-DAT Industry IP67  
V1 bulkhead**

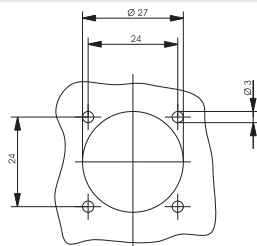
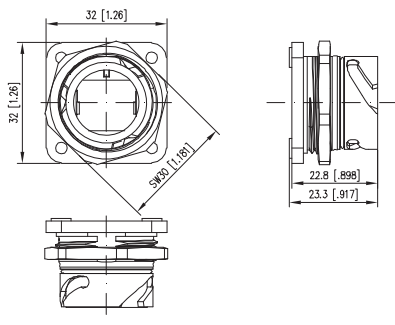
	Page
OpDAT Industry SC-RJ/25C MM adapter insert	184
OpDAT Industry LC-D MM adapter insert	184
OpDAT Industry SC-RJ/25C SM adapter insert	184
OpDAT Industry LC-D SM adapter insert	184
E-DAT Industry RJ45 field jack insert Cat.6 Class E <sub>A'</sub> T568A	206
E-DAT Industry RJ45 coupler insert Cat.6 Class E <sub>A</sub>	206
E-DAT Industry RJ45 field jack insert Cat.6 Class E <sub>A'</sub> T568B	206
E-DAT Industry RJ45 field jack insert Cat.6 Class E <sub>A'</sub> Profinet	206
E-DAT Industry USB A coupler insert	207
Industry IP67 V1 bulkhead protective cap	325

**Accessoires appropriés  
pour E-DAT Industry IP67  
V1 metal bulkhead**

	Page
OpDAT Industry SC-RJ/25C MM adapter insert	184
OpDAT Industry LC-D MM adapter insert	184
OpDAT Industry SC-RJ/25C SM adapter insert	184
OpDAT Industry LC-D SM adapter insert	184
E-DAT Industry RJ45 field jack insert Cat.6 Class E <sub>A'</sub> T568A	206
E-DAT Industry RJ45 coupler insert Cat.6 Class E <sub>A</sub>	206
E-DAT Industry RJ45 field jack insert Cat.6 Class E <sub>A'</sub> T568B	206
E-DAT Industry RJ45 field jack insert Cat.6 Class E <sub>A'</sub> Profinet	206
E-DAT Industry USB A coupler insert	207
Industry IP67 V1 bulkhead protective cap	325


**E-DAT Industry IP67 V1 bulkhead**

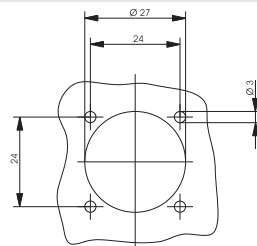
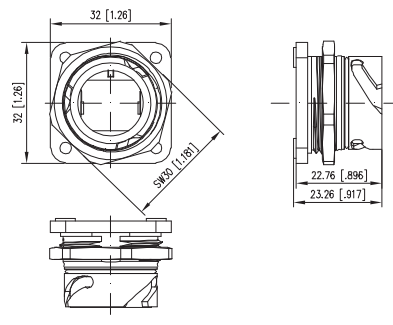
- Embase pour insert femelle avec fermeture à baïonnette selon les normes ISO/IEC 24702 et IEC 61076-3-106, version 1
- Montage simple grâce aux découpes murales rondes, réalisable avec des inserts courants pour pince emporte-pièces manuelle
- Type de fixation vissage central
- Fixation alternative avec 4 vis (M3), ne sont pas contenues dans l'équipement fourni
- Peut être monté sur l'avant comme sur l'arrière
- Boîtier métallique convenant aux applications industrielles, solidité renforcée
- Classe de combustibilité selon UL 94V-0
- Résistance aux substances chimiques améliorée
- Mise à la terre possible via un connecteur plat de 2,8 mm sur l'insert RJ45
- Une seule version pour tous les inserts femelles
- Inserts appropriés : E-DAT Industry RJ45 field jack insert (T568A, T568B ou Profinet), E-DAT Industry RJ45 coupler insert, E-DAT Industry USB coupler insert, OpDAT Industry SC-RJ/25C adapter insert ou OpDAT Industry LC-D adapter insert

**Découpe pour montage mural**

**Schéma dimensionnel**


Référence	Couleur	Propriété 1	Propriété 2	EAN
1401013302KE	noir	non équipé	matière plastique	4250184114246


**E-DAT Industry IP67 V1 metal bulkhead**

- Embase pour insert femelle avec fermeture à baïonnette selon les normes ISO/IEC 24702 et IEC 61076-3-106, version 1
- Montage simple grâce aux découpes murales rondes, réalisable avec des inserts courants pour pince emporte-pièces manuelle
- Type de fixation vissage central
- Fixation alternative avec 4 vis (M3), ne sont pas contenues dans l'équipement fourni
- Peut être monté sur l'avant comme sur l'arrière
- Boîtier métallique convenant aux applications industrielles, solidité renforcée
- Classe de combustibilité selon UL 94V-0
- Résistance aux substances chimiques améliorée
- Mise à la terre possible via un connecteur plat de 2,8 mm sur l'insert RJ45
- Une seule version pour tous les inserts femelles
- Inserts appropriés : E-DAT Industry RJ45 field jack insert (T568A, T568B ou Profinet), E-DAT Industry RJ45 coupler insert, E-DAT Industry USB coupler insert, OpDAT Industry SC-RJ/25C adapter insert ou OpDAT Industry LC-D adapter insert

**Découpe pour montage mural**

**Schéma dimensionnel**


Référence	Couleur	Propriété 1	Propriété 2	EAN
1401013300ME		non équipé	métal	4250184114239

Accessoires appropriés  
pour E-DAT Industry IP67  
V1 metal outlet 2 Port

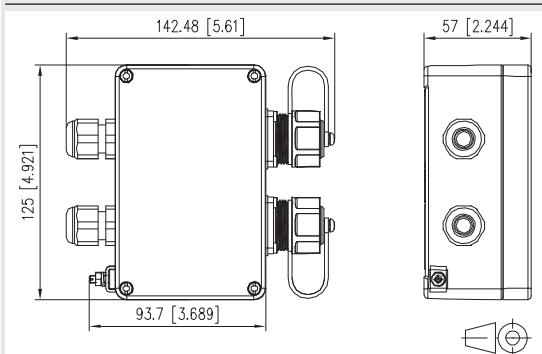
	Page
OpDAT Industry SC-RJ/2SC MM adapter insert	184
OpDAT Industry LC-D MM adapter insert	184
OpDAT Industry SC-RJ/2SC SM adapter insert	184
OpDAT Industry LC-D SM adapter insert	184
E-DAT Industry RJ45 field jack insert Cat.6 Class E <sub>A'</sub> T568A	206
E-DAT Industry RJ45 coupler insert Cat.6 Class E <sub>A</sub>	206
E-DAT Industry RJ45 field jack insert Cat.6 Class E <sub>A'</sub> T568B	206
E-DAT Industry RJ45 field jack insert Cat.6 Class E <sub>A'</sub> Profinet	206
E-DAT Industry USB A coupler insert	207



**E-DAT Industry IP67 V1 metal outlet  
2 Port**

- Les boîtiers de raccordement IP67 offrent des possibilités de raccordement flexibles pour les réseaux en environnement industriel.
- Bride avec fermeture à baïonnette selon les normes ISO/IEC 24702 et IEC 61076-3-106 version 1
- Sans équipement – sans inserts
- Pour le montage au mur et au sol
- Boîtier aluminium en AL-Si 12
- Peinture par poudrage robuste en RAL 7001
- Avec 1 ou 2 ports, complet avec couvre-bridés
- Avec les directions de sortie droite et à droite (pour entrée de câble par le bas)
- Cotes 1 port : 75 x 78 x 57 mm (sans tenir compte des brides et des raccords vissés)
- Cotes 2 ports : 124 x 78 x 57 mm (sans tenir compte des brides et des raccords vissés)
- Inserts appropriés : E-DAT Industry RJ45 field jack insert (T568A, T568B ou Profinet), E-DAT Industry RJ45 coupler insert, E-DAT Industry USB coupler insert, OpDAT Industry SC-RJ/2SC adapter insert ou OpDAT Industry LC-D adapter insert
- Versions : 1 port droit, 2 ports droits, 2 ports à droite

Schéma dimensionnel



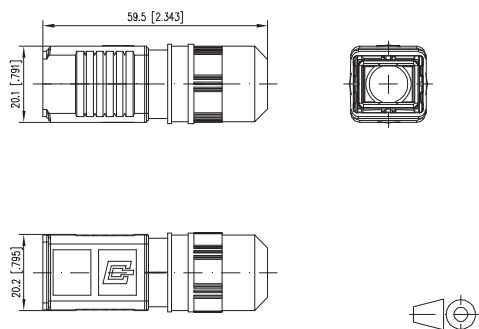
Référence	Couleur	Propriété 1	Propriété 2	EAN
1401010620ME	gris	2 ports droit	non équipé	4250184116479

**Accessoires appropriés  
pour E-DAT Industry IP67  
V4 plug housing**

	Page
OpDAT Industry 2SC MM plug insert	183
OpDAT Industry 2SC SM plug insert	183
OpDAT Industry 2SC POF plug insert	183
OpDAT Industry 2LC MM plug insert	183
OpDAT Industry 2LC SM plug insert	183
E-DAT Industry RJ45 field plug insert Cat.6 Class E <sub>A</sub>	205
E-DAT Industry RJ45 plug insert Cat.6 Class E <sub>A</sub>	205
Industry color coding ring V1/V4/V14 orange	300
Industry color coding ring V1/V4/V14 light grey	300
Industry color coding ring V1/V4/V14 white	300
Industry color coding ring V1/V4/V14 yellow	300
Industry color coding ring V1/V4/V14 blue	300
Industry color coding ring V1/V4/V14 green	300
Industry IP67 V4 plug protective cap	325


**E-DAT Industry IP67 V4 plug housing**

- Embase pour insert mâle avec fermeture push-pull selon les normes ISO/IEC 24702 et IEC 61076-3-106, variante 4
- Boîtier avec indice de protection IP67 pour recevoir les inserts mâles de la gamme Industry
- Plage des diamètres de la gaine des câbles pouvant être raccordés : jusqu'à 10 mm
- Résistant aux gouttes de sueur
- Boîtier plastique convenant aux applications industrielles, solidité renforcée
- Classe de combustibilité selon UL 94V-0
- Résistance aux substances chimiques améliorée
- Possibilité de marquage sur l'embase
- Un clip pour le codage couleur peut être encliqueté après la confection
- Le câble peut être passé alors que l'embase pour insert mâle est préassemblée
- Inserts mâles appropriés : E-DAT Industry RJ45 field plug insert, E-DAT Industry RJ45 plug insert, OpDAT Industry 2LC plug insert, OpDAT Industry 2SC plug insert
- Versions : plug housing, plug housing bend protected

**Schéma dimensionnel**


Référence	Couleur	Propriété 1	Propriété 2	EAN
1401045002KE	noir	non équipé		4250184114024
1401055002KE	noir	non équipé	Protection anti-pli	4250184114017



## Accessoires appropriés pour E-DAT Industry IP67 V4 bulkhead

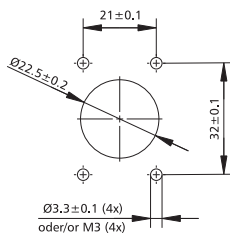
	Page
OpDAT Industry SC-RJ/25C MM adapter insert	184
OpDAT Industry LC-D MM adapter insert	184
OpDAT Industry SC-RJ/25C SM adapter insert	184
OpDAT Industry LC-D SM adapter insert	184
E-DAT Industry RJ45 field jack insert Cat.6 Class E <sub>A'</sub> T568A	206
E-DAT Industry RJ45 coupler insert Cat.6 Class E <sub>A</sub>	206
E-DAT Industry RJ45 field jack insert Cat.6 Class E <sub>A'</sub> T568B	206
E-DAT Industry RJ45 field jack insert Cat.6 Class E <sub>A'</sub> Profinet	206
E-DAT Industry USB A coupler insert	207
Industry IP67 V4 bulkhead protective cap	325
Screwdriver bulkhead V4	345



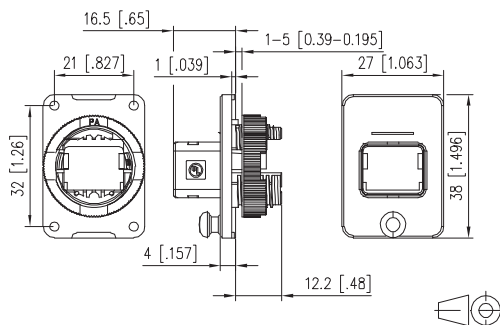
## E-DAT Industry IP67 V4 bulkhead

- Embase pour insert femelle avec fermeture push-pull selon les normes ISO/IEC 24702, IEC 61076-3-106, variante 4, et selon la norme EN 50173-1:2011-09 ainsi que EN 50173-3:2011-09
- Montage simple grâce aux découpes murales rondes, réalisable avec des inserts courants pour pince emporte-pièces manuelle
- Type de fixation vissage central
- Fixation alternative avec 4 vis (M3), ne sont pas contenues dans l'équipement fourni
- Peut être monté sur l'avant comme sur l'arrière
- Boîtier convenant aux applications industrielles, solidité renforcée
- Classe de combustibilité selon UL 94V-0
- Résistance aux substances chimiques améliorée
- Mise à la terre possible via un connecteur plat de 2,8 mm sur l'insert RJ45
- Une seule version pour tous les inserts femelles
- Inserts appropriés : E-DAT Industry RJ45 field jack insert (T568A, T568B ou Profinet), E-DAT Industry RJ45 coupler insert, E-DAT Industry USB coupler insert, OpDAT Industry SC-RJ/25C adapter insert ou OpDAT Industry LC-D adapter insert

### Découpe pour montage mural



### Schéma dimensionnel



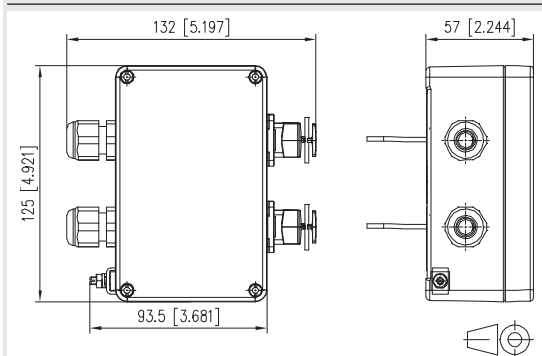
Référence	Couleur	Propriété 1	Propriété 2	EAN
1401043302KE	noir	non équipé		4250184114215

**Accessoires appropriés  
pour E-DAT Industry IP67  
V4 metal outlet 2 Port**

	Page
OpDAT Industry SC-RJ/2SC MM adapter insert	184
OpDAT Industry LC-D MM adapter insert	184
OpDAT Industry SC-RJ/2SC SM adapter insert	184
OpDAT Industry LC-D SM adapter insert	184
E-DAT Industry RJ45 field jack insert Cat.6 Class E <sub>A'</sub> T568A	206
E-DAT Industry RJ45 coupler insert Cat.6 Class E <sub>A</sub>	206
E-DAT Industry RJ45 field jack insert Cat.6 Class E <sub>A'</sub> T568B	206
E-DAT Industry RJ45 field jack insert Cat.6 Class E <sub>A'</sub> Profinet	206
E-DAT Industry USB A coupler insert	207


**E-DAT Industry IP67 V4 metal outlet  
2 Port**

- Les boîtiers de raccordement IP67 offrent des possibilités de raccordement flexibles pour les réseaux en environnement industriel
- Bride avec verrouillage push pull selon les normes ISO/IEC 24702, IEC 61076-3-106 version 4, et selon la norme EN 50173-1:2011-09 ainsi que EN 50173-3:2011-09
- Sans équipement – sans inserts
- Pour le montage au mur et au sol
- Boîtier aluminium en AL-Si 12
- Peinture par poudrage robuste en RAL 7001
- Avec 1 ou 2 ports, complet avec couvre-brides
- Avec les directions de sortie droite et à droite (pour entrée de câble par le bas)
- Cotes 1 port : 75 x 78 x 57 mm (sans tenir compte des brides et des raccords vissés)
- Cotes 2 ports : 124 x 78 x 57 mm (sans tenir compte des brides et des raccords vissés)
- Inserts appropriés : E-DAT Industry RJ45 field jack insert (T568A, T568B ou Profinet), E-DAT Industry RJ45 coupler insert, E-DAT Industry USB coupler insert, OpDAT Industry SC-RJ/2SC adapter insert ou OpDAT Industry LC-D adapter insert

**Schéma dimensionnel**


Référence	Couleur	Propriété 1	Propriété 2	EAN
1401040620ME	gris	2 ports droit	non équipé	4250184116417

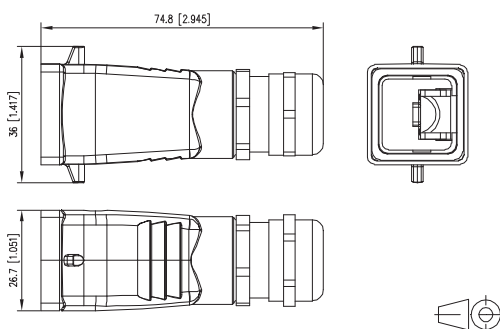
<b>Accessoires appropriés pour E-DAT Industry IP67 V5 metal plug housing</b>	<b>Page</b>
E-DAT Industry RJ45 field plug insert Cat.6 Class E <sub>A</sub>	205
E-DAT Industry RJ45 plug insert Cat.6 Class E <sub>A</sub>	205
Industry IP67 V5 metal plug protective cap	326



### E-DAT Industry IP67 V5 metal plug housing

- Embase pour insert mâle avec fermeture à crochet selon les normes ISO/IEC 24702 et IEC 61076-3-106, variante 5
- Boîtier avec indice de protection IP67 pour recevoir les inserts mâles de la gamme E-DAT Industry
- Plage des diamètres de la gaine des câbles pouvant être raccordés : jusqu'à 10 mm
- Résistant aux gouttes de sueur
- Boîtier métallique convenant aux applications industrielles, solidité renforcée
- Classe de combustibilité selon UL 94V-0
- Résistance aux substances chimiques améliorée
- Un clip pour le codage couleur peut être encliqueté après la confection
- Le câble peut être passé alors que l'embase pour insert mâle est préassemblée
- Inserts mâles appropriés : E-DAT Industry RJ45 field plug insert, E-DAT Industry RJ45 plug insert

#### Schéma dimensionnel



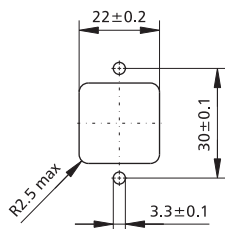
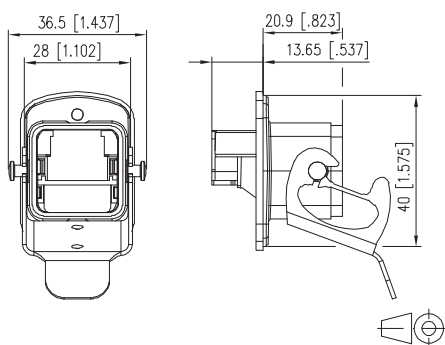
Référence	Couleur	Propriété 1	Propriété 2	EAN
1401065000ME	gris	non équipé		4250184116585

**Accessoires appropriés  
pour E-DAT Industry IP67  
V5 bulkhead**

	Page
E-DAT Industry RJ45 field jack insert Cat.6 Class E <sub>A'</sub> T568A	206
E-DAT Industry RJ45 coupler insert Cat.6 Class E <sub>A</sub>	206
E-DAT Industry RJ45 field jack insert Cat.6 Class E <sub>A'</sub> T568B	206
E-DAT Industry RJ45 field jack insert Cat.6 Class E <sub>A'</sub> Profinet	206
E-DAT Industry USB A coupler insert	207
Industry IP67 V5 metal bulkhead protective cap	326


**E-DAT Industry IP67 V5 bulkhead**

- Embase pour insert femelle avec fermeture à crochet selon la norme IEC 61076-3-106, variante 5
- Boîtier avec indice de protection IP67 pour recevoir les inserts femelles de la gamme E-DAT Industry
- Facile à monter grâce à la fixation standardisée avec deux vis (M3), pas comprises dans le matériel livré
- Boîtier convenant aux applications industrielles, solidité renforcée
- Classe de combustibilité selon UL 94V-0
- Résistance aux substances chimiques améliorée
- Mise à la terre possible via un connecteur plat de 2,8 mm sur l'insert RJ45
- Inserts femelles appropriés : E-DAT Industry RJ45 field jack insert (T568A, T568B ou Profinet), E-DAT Industry RJ45 coupler insert, E-DAT Industry USB coupler insert

**Découpe pour montage mural**

**Schéma dimensionnel**


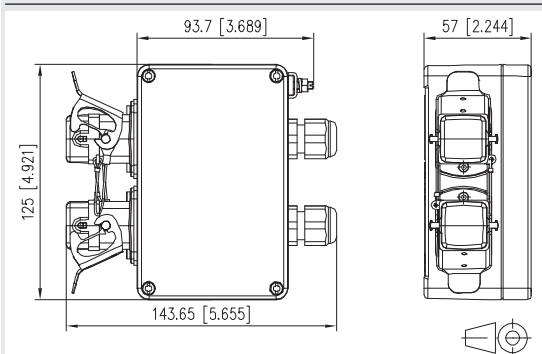
Référence	Couleur	Propriété 1	Propriété 2	EAN
1401063300ME	gris	non équipé		4250184114222



**E-DAT Industry IP67 V5 metal outlet  
2 Port**

- Les boîtiers de raccordement IP67 offrent des possibilités de raccordement flexibles pour les réseaux en environnement industriel.
- Bride avec fermeture à crochet selon la norme IEC 61076-3-106, version 5
- Sans équipement – sans inserts
- Pour le montage au mur et au sol
- Boîtier aluminium en AL-Si 12
- Peinture par poudrage robuste en RAL 7001
- Avec 1 ou 2 ports, complet avec couvre-brides
- Avec les directions de sortie droite et à droite (pour entrée de câble par le bas)
- Cotes 1 port : 75 x 78 x 57 mm (sans tenir compte des brides et des raccords vissés)
- Cotes 2 ports : 124 x 78 x 57 mm (sans tenir compte des brides et des raccords vissés)
- Inserts appropriés : E-DAT Industry RJ45 field jack insert (T568A, T568B ou Profinet), E-DAT Industry RJ45 coupler insert, E-DAT Industry USB coupler insert

**Schéma dimensionnel**



Référence	Couleur	Propriété 1	Propriété 2	EAN
1401060320ME	gris	2 ports droit	non équipé	4250184116448

**Accessoires appropriés  
pour E-DAT Industry IP67  
V6 EbM**

Page

 Kit de montage pour  
brides de montage EbK  
et EbM

327

**Accessoires appropriés  
pour E-DAT Industry IP67  
V6 EbK**

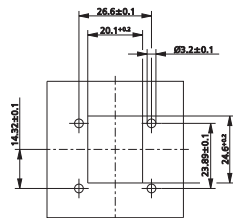
Page

 Kit de montage pour  
brides de montage EbK  
et EbM

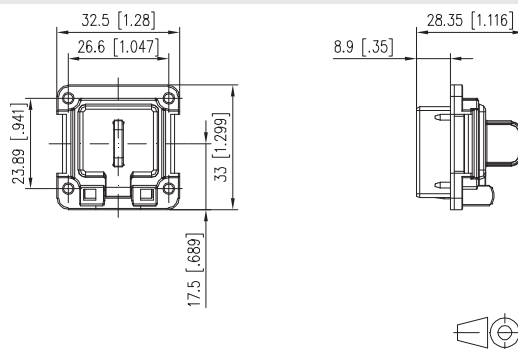
327


**E-DAT Industry IP67 V6 EbM**

- Pour le montage de modules individuels, format : Modul
- Face de raccordement IP67 selon IEC 61076-3-106 (variante 6)
- Raccordement de connecteurs RJ45 courants possible (pas de protection IP)
- Montage facile
- Versions avec et sans contre-plaque solide en zinc moulé sous pression (disponible aussi comme accessoire)
- Couleur : gris clair RAL 7035
- 13094130-E : kit de montage composé d'une contre-plaque solide avec 4 vis
- Ne convient pas pour les modules et les coupleurs E-DAT Industry
- Versions : avec kit de montage, sans kit de montage

**Découpe pour montage mural**


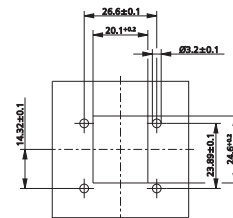
Épaisseur 1-5 mm

**Schéma dimensionnel**


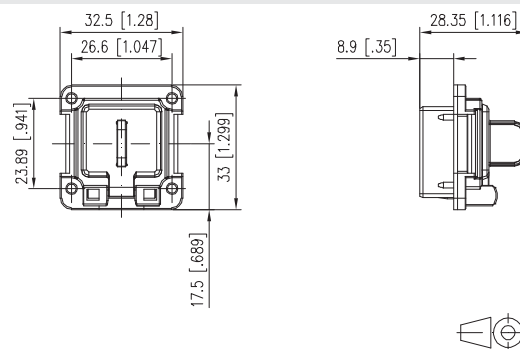
Référence	Couleur	Propriété 1	Propriété 2	EAN
1309413003-E	gris clair	sans kit de montage	Format Modul	4250184106531
1309413203-E	gris clair	avec kit de montage	Format Modul	4250184106555


**E-DAT Industry IP67 V6 EbK**

- Pour le montage de modules individuels du format Keystone
- Face de raccordement IP67 selon IEC 61076-3-106 (variante 6)
- Raccordement de connecteurs RJ45 courants possible (pas de protection IP)
- Montage facile
- Versions avec et sans contre-plaque solide en zinc moulé sous pression (disponible aussi comme accessoire)
- Couleur : gris clair RAL 7035
- 13094130-E : kit de montage composé d'une contre-plaque solide avec 4 vis
- Ne convient pas pour les modules et les coupleurs E-DAT Industry
- Versions : avec kit de montage, sans kit de montage

**Découpe pour montage mural**


Épaisseur 1-5 mm

**Schéma dimensionnel**


Référence	Couleur	Propriété 1	Propriété 2	EAN
1309413103-E	gris clair	sans kit de montage	Format Keystone	4250184106548
1309413303-E	gris clair	avec kit de montage	Format Keystone	4250184106562

**Accessoires appropriés pour E-DAT Industry IP67 V14 metal plug housing pour RJ45**

	<b>Page</b>
E-DAT Industry RJ45 field plug insert Cat.6 Class E <sub>A</sub>	205
E-DAT Industry RJ45 plug insert Cat.6 Class E <sub>A</sub>	205
Industry color coding ring V1/V4/V14 orange	300
Industry color coding ring V1/V4/V14 light grey	300
Industry color coding ring V1/V4/V14 white	300
Industry color coding ring V1/V4/V14 yellow	300
Industry color coding ring V1/V4/V14 blue	300
Industry color coding ring V1/V4/V14 green	300
E-DAT Industry IP67 V14 plug protection cap	326

**Accessoires appropriés pour E-DAT Industry IP67 V14 metal plug housing pour fibre optique**

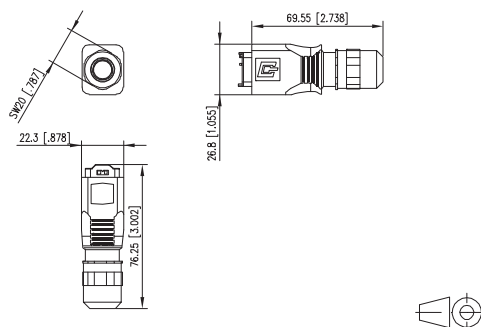
	<b>Page</b>
OpDAT Industry 25C MM plug insert	183
OpDAT Industry 25C SM plug insert	183
OpDAT Industry 25C POF plug insert	183
OpDAT Industry 2LC MM plug insert	183
OpDAT Industry 2LC SM plug insert	183
Industry color coding ring V1/V4/V14 orange	300
Industry color coding ring V1/V4/V14 light grey	300
Industry color coding ring V1/V4/V14 white	300
Industry color coding ring V1/V4/V14 yellow	300
Industry color coding ring V1/V4/V14 blue	300
Industry color coding ring V1/V4/V14 green	300
E-DAT Industry IP67 V14 plug protection cap	326



**E-DAT Industry IP67 V14 metal plug housing pour RJ45**

- Embase pour insert mâle avec fermeture push-pull selon les normes ISO/IEC 24702 et IEC 61076-3-106, variante 14
- Boîtier avec indice de protection IP67 pour recevoir les inserts mâles de la gamme E-DAT Industry
- Diamètre de la gaine des câbles pouvant être raccordés : plage plus élevée de 10 mm
- Résistant aux gouttes de sueur
- Boîtier métallique convenant aux applications industrielles, solidité renforcée
- Classe de combustibilité selon UL 94V-0
- Résistance aux substances chimiques améliorée
- Un clip pour le codage couleur peut être encliqueté après la confection
- Le câble peut être passé alors que l'embase pour insert mâle est préassemblée
- Inserts mâles appropriés : E-DAT Industry RJ45 field plug insert, E-DAT Industry RJ45 plug insert
- Versions : plug housing, plug housing bend protected

**Schéma dimensionnel**



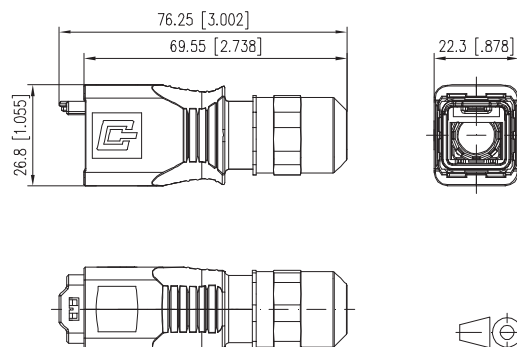
Référence	Couleur	Propriété 1	Propriété 2	EAN
14010850C0ME		non équipé pour RJ45		4250184123590
14010950C0ME		non équipé pour RJ45	Protection anti-pli	4250184123682



**E-DAT Industry IP67 V14 metal plug housing pour fibre optique**

- Embase pour insert mâle avec fermeture push-pull selon les normes ISO/IEC 24702 et IEC 61076-3-106, variante 14
- Boîtier avec indice de protection IP67 pour recevoir les inserts mâles de la gamme OpDAT Industry
- Diamètre de la gaine des câbles pouvant être raccordés : plage plus élevée de 10 mm
- Résistant aux gouttes de sueur
- Boîtier métallique convenant aux applications industrielles, solidité renforcée
- Classe de combustibilité selon UL 94V-0
- Résistance aux substances chimiques améliorée
- Un clip pour le codage couleur peut être encliqueté après la confection
- Le câble peut être passé alors que l'embase pour insert mâle est préassemblée
- Inserts mâles appropriés : OpDAT Industry 2LC plug insert, OpDAT Industry 25C plug insert
- Versions : plug housing, plug housing bend protected

**Schéma dimensionnel**



Référence	Couleur	Propriété 1	Propriété 2	EAN
14010850F0ME		non équipé pour FO		4250184123699
14010950F0ME		non équipé pour FO	Protection anti-pli	4250184123705

Accessoires appropriés  
pour E-DAT Industry IP67  
V14 bulkhead fixation  
normalisée

Page

E-DAT Industry RJ45 field  
jack insert Cat.6 Class E<sub>A'</sub>  
T568A 206

E-DAT Industry RJ45  
coupler insert Cat.6  
Class E<sub>A</sub> 206

E-DAT Industry RJ45 field  
jack insert Cat.6 Class E<sub>A'</sub>  
T568B 206

E-DAT Industry RJ45 field  
jack insert Cat.6 Class E<sub>A'</sub>  
Profinet 206

E-DAT Industry USB A  
coupler insert 207

Accessoires appropriés  
pour E-DAT Industry IP67  
V14 bulkhead fixation  
centrale

Page

E-DAT Industry RJ45 field  
jack insert Cat.6 Class E<sub>A'</sub>  
T568A 206

E-DAT Industry RJ45  
coupler insert Cat.6  
Class E<sub>A</sub> 206

E-DAT Industry RJ45 field  
jack insert Cat.6 Class E<sub>A'</sub>  
T568B 206

E-DAT Industry RJ45 field  
jack insert Cat.6 Class E<sub>A'</sub>  
Profinet 206

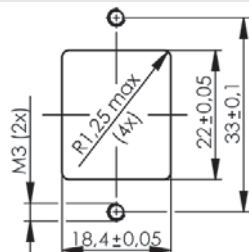
E-DAT Industry USB A  
coupler insert 207



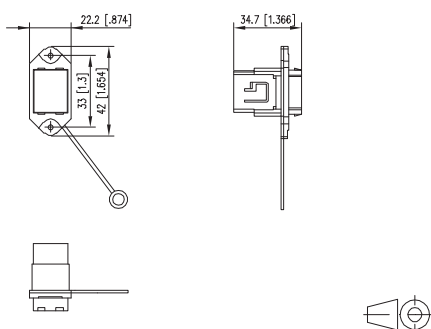
### E-DAT Industry IP67 V14 bulkhead fixation normalisée

- Embase pour insert femelle avec fermeture push-pull selon les normes ISO/IEC 24702 et IEC 61076-3-106, variante 14
- Boîtier avec indice de protection IP67 pour recevoir les inserts femelles de la gamme E-DAT Industry
- Facile à monter grâce à la fixation standardisée avec deux vis (M3), pas comprises dans le matériel fourni
- Montage possible sur l'avant
- Boîtier métallique convenant aux applications industrielles, solidité renforcée
- Classe de combustibilité selon UL 94V-0
- Résistance aux substances chimiques améliorée
- Mise à la terre possible via un connecteur plat de 2,8 mm sur l'insert RJ45
- Inserts appropriés : E-DAT Industry RJ45 field jack insert (T568A, T568B ou Profinet), E-DAT Industry RJ45 coupler insert ou E-DAT Industry USB coupler insert

#### Découpe pour montage mural



#### Schéma dimensionnel



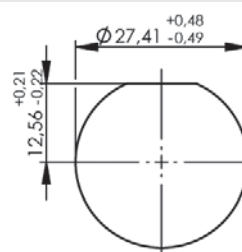
Référence	Couleur	Propriété 1	Propriété 2	EAN
14010833C0MN		non équipé pour RJ45		4250184123712



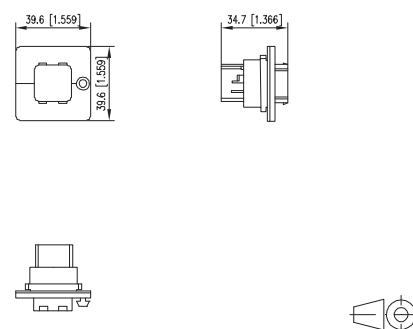
### E-DAT Industry IP67 V14 bulkhead fixation centrale

- Embase pour insert femelle avec fermeture push-pull selon les normes ISO/IEC 24702 et IEC 61076-3-106, variante 14
- Boîtier avec indice de protection IP67 recevoir les inserts femelles de la gamme E-DAT Industry
- Version pour fixation centrale
- Montage possible sur l'avant
- Boîtier métallique convenant aux applications industrielles, solidité renforcée
- Classe de combustibilité selon UL 94V-0
- Résistance aux substances chimiques améliorée
- Mise à la terre possible via un connecteur plat de 2,8 mm sur l'insert RJ45
- Inserts appropriés : E-DAT Industry RJ45 field jack insert (T568A, T568B ou Profinet), E-DAT Industry RJ45 coupler insert ou E-DAT Industry USB coupler insert

#### Découpe pour montage mural



#### Schéma dimensionnel



Référence	Couleur	Propriété 1	Propriété 2	EAN
14010833C0MC		non équipé pour RJ45		4250184123729



Accessoires appropriés  
pour Fiche de vérification  
universelle IP65

	Page
E-DAT Industry RJ45 field jack insert Cat.6 Class E <sub>A'</sub> T568A	206
E-DAT Industry RJ45 coupler insert Cat.6 Class E <sub>A</sub>	206
E-DAT Industry RJ45 field jack insert Cat.6 Class E <sub>A'</sub> T568B	206
E-DAT Industry RJ45 field jack insert Cat.6 Class E <sub>A'</sub> Profinet	206
E-DAT Industry USB A coupler insert	207



Fiche de vérification universelle IP65

- Pour programmer et paramétrer une installation, on accède à l'ordinateur via des interfaces standardisées telles que RJ45 et USB. Cependant, sur le PC industriel (IPC), ces interfaces se trouvent à l'intérieur de l'armoire de commande.
- Interface de service pratique permettant un accès sûr et flexible à l'intérieur de l'armoire de commande
- La mise en service, les travaux d'entretien, la surveillance et l'extension du système sont effectués plus rapidement, plus simplement et de manière plus ciblée
- Convient pour des tableaux électriques, les boîtes de répartition et les pupitres de commande
- Montage dans le trou rond standard de seulement 22 mm par vissage central
- Indice de protection IP65
- Capuchon imperdable
- Maniement très facile
- Sans équipement – sans inserts
- Inserts appropriés : E-DAT Industry RJ45 field jack insert (T568A, T568B ou Profinet), E-DAT Industry RJ45 coupler insert ou E-DAT Industry USB coupler insert

Découpe pour montage mural

Zentralbefestigung / Central mounting

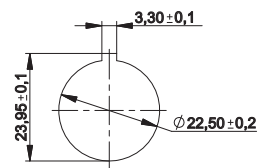
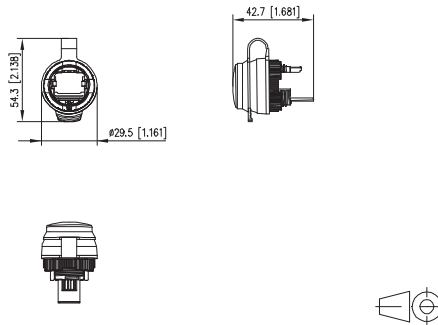


Schéma dimensionnel



Référence	Couleur	Propriété 1	Propriété 2	EAN
140UPB-E	noir	non équipé		4250184133902

**Accessoires appropriés  
et OpDAT REGpro24  
répartiteur d'épissures /  
OpDAT REGpro répartiteur  
d'épissures**

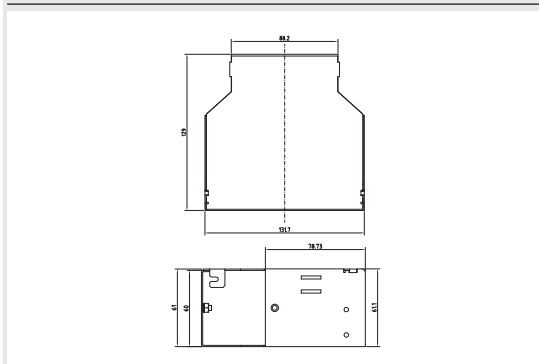
	Page
OpDAT REGpro frontale 3UH, 7UL 12xST SM/MM (céramique)	196
OpDAT REGpro frontale 3UH, 7UL 12xST MM (Ph-Br)	196
OpDAT REGpro frontale 3UH, 7UL 6xSC-D MM (Ph-Br)	196
OpDAT REGpro frontale 3UH, 7UL 12xE2000 SM (céramique)	196
OpDAT REGpro frontale 3UH, 7UL 12xE2000 SM APC (céramique)	196
OpDAT REGpro cassette d'épissure avec support d'épissures crimp	257
OpDAT REGpro frontale 3UH, 7UL et 6xSC-D, non équipée	258
OpDAT REGpro frontale 3UH, 7UL et 12xST, non équipée	259
OpDAT REGpro frontale 3UH, 7UL et 12xSC, non équipée	259
Feuille d'étiquettes panels/6port 3UH	318


**OpDAT REGpro24 répartiteur d'épissures**

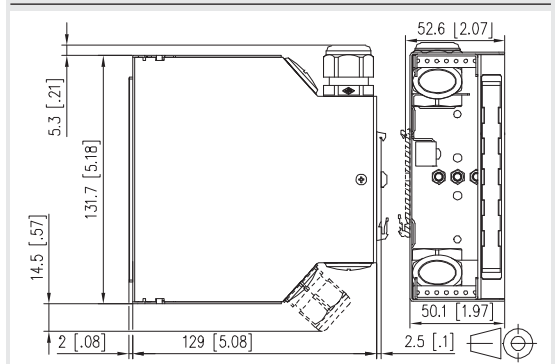
- Répartiteur d'épissures pour rail DIN TH35 sans plaque frontale
- Convient au montage de pigtails ou de câbles d'installation préfabriqués
- Boîtier gris
- Avec support d'épissures crimp pour jusqu'à 24 épissures
- Deux supports d'épissures thermo-rétractables peuvent être montés sur le plateau d'épissures
- Avec réservoir pour fibres
- Avec étiquette d'identification
- Fixation sur le rail DIN via support pour rail profilé très solide
- Différentes variantes de montage possibles sur le rail DIN
- Pour différentes plaques frontales 3UH/7UL (unités de division)
- Arrivée de câble par le haut ou par le bas, horizontale ou en diagonale, avec presse-étoupe M20 (2 au maximum)
- 61 mm de largeur, 128 mm de hauteur, 132,5 mm de profondeur (à partir du rail DIN, hors coupleurs)
- Un presse-étoupe M20 avec décharge de traction est compris dans l'équipement fourni
- Fixation du couvercle du boîtier avec une seule vis


**OpDAT REGpro répartiteur d'épissures**

- Répartiteur d'épissures pour rail DIN TH35 sans plaque frontale
- Boîtier gris
- Avec ou sans plateau d'épissures, avec support d'épissures à sertir, pour 12 épissures au maximum
- Sur le plateau d'épissures, il est possible de monter deux supports pour épissures thermo-rétractables
- Avec réservoir pour fibres
- Avec étiquette d'identification
- Fixation sur le rail DIN via support pour rail profilé très solide
- Différentes variantes de montage possibles sur le rail DIN
- Pour différentes plaques frontales 3UH/7UL (unités de division)
- Arrivée de câble par le haut ou par le bas, horizontale ou en diagonale, avec presse-étoupe M20 (2 au maximum)
- 50 mm de largeur, 128 mm de hauteur, 132,5 mm de profondeur (à partir du rail DIN, hors coupleurs)
- Passage de câbles préconfectionnés possible
- Un presse-étoupe M20 avec décharge de traction est compris dans l'équipement fourni
- Fixation du couvercle du boîtier avec une seule vis
- Versions : avec cassette d'épissures, sans cassette d'épissures
- Attention : toutes les plaques frontales existant sur le marché 3UH/7UL (unités de division) ne conviennent pas pour OpDAT REGpro. En cas d'utilisation de câbles préconfectionnés, nous recommandons la version sans plateau d'épissures.

**Schéma dimensionnel**


Référence	Couleur	Propriété 1	Propriété 2	EAN
15024A10-24-E	gris	non équipé	sans cassette d'épissures	4250184161097

**Schéma dimensionnel**


Référence	Couleur	Propriété 1	Propriété 2	EAN
15024A10-E	gris	non équipé	sans cassette d'épissures	4250184130376
15024A10S-E	gris	non équipé	avec cassette d'épissures	4250184130383

Accessoires appropriés  
pour OpDAT REGpro  
cassette d'épissure avec  
support d'épissures crimp  
Page

OpDAT support  
d'épissures pour  
12 épissures Crimp 291

OpDAT support  
d'épissures pour 6  
épissures thermo-  
rétractables 291

OpDAT REGpro cassette  
d'épissure avec support  
d'épissures crimp est  
accessoire approprié pour  
Page

OpDAT REGpro24 boîtier  
sans cassette d'épissures 256

OpDAT REGpro boîtier  
sans cassette d'épissures 256



### OpDAT REGpro cassette d'épissure avec support d'épissures crimp

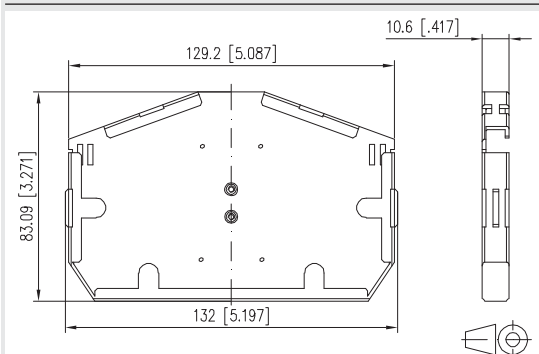
- Plateau d'épissures pour OpDAT REGpro
- Avec support d'épissures crimp pour 12 épissures au maximum
- Le plateau d'épissures permet le montage de deux supports pour épissures thermo-rétractables



### OpDAT REGpro cassette d'épissures avec support d'épissures thermo-rétractables

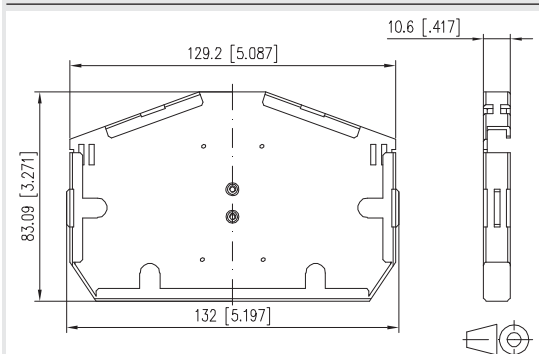
- Plateau d'épissures pour OpDAT REGpro
- Avec deux supports pour épissures thermo-rétractables, pour 6 épissures chacun

Schéma dimensionnel



Référence	Couleur	Propriété 1	Propriété 2	EAN
15024ASK-E	gris	Cassette d'épissures	pour épissures crimp	4250184130437

Schéma dimensionnel



Référence	Couleur	Propriété 1	Propriété 2	EAN
15024ASK-S	gris	Cassette d'épissures	pour épissures thermo-rétractables	4250184149729

Accessoires appropriés  
pour Plaque frontale  
OpDAT REGpro non  
équipée pour 6xSC-D/6xQ-  
LC

	Page
OpDAT Q-LC coupleur SM (céramique)	26
OpDAT Q-LC coupleur MM (Ph-Br)	26
OpDAT Q-LC coupleur MM (céramique)	26
OpDAT Q-LC coupleur MM (céramique)	26
OpDAT Q-LC coupleur SM APC (céramique)	26
OpDAT SC-D coupleur MM (céramique)	27
OpDAT SC-D coupleur MM (Ph-Br)	27
OpDAT SC-D coupleur MM (Ph-Br)	27
OpDAT SC-D coupleur MM (Ph-Br)	27
OpDAT SC-D coupleur SM (céramique)	27
OpDAT SC-D coupleur SM (céramique)	27
OpDAT ST-D coupleur MM (Ph-Br)	28
OpDAT SC-D/ST coupleur MM (Ph-Br)	28

Plaque frontale OpDAT  
REGpro non équipée pour  
6xSC-D/6xQ-LC est  
accessoire approprié pour

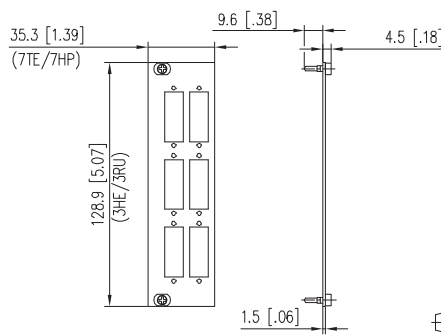
	Page
OpDAT REGpro24 boîtier sans cassette d'épissures	256
OpDAT REGpro boîtier sans cassette d'épissures	256
OpDAT REGpro boîtier avec cassette d'épissures	256



### Plaque frontale OpDAT REGpro non équipée pour 6xSC-D/6xQ-LC

- Plaque frontale 3UH/7UL (unités de division)
- Non équipée pour 6xSC-D / 6xQ-LC
- Convient pour le montage sur OpDAT REGpro
- Tôle d'acier peinte par poudrage, grise
- Les découpes non utilisées peuvent être fermées avec des bouchons borgnes SC-D normaux

#### Schéma dimensionnel



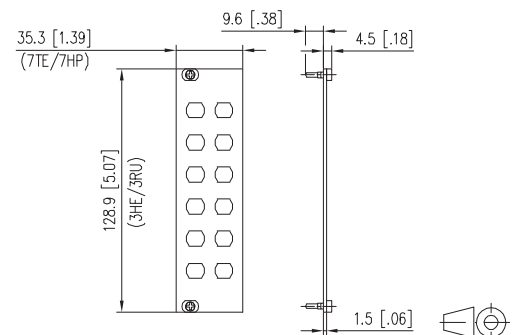
Référence	Couleur	Propriété 1	Propriété 2	EAN
15024A5200-E	gris	pour 6xSC-D	non équipé	4250184130345



### Plaque frontale OpDAT REGpro non équipée pour 12xST

- Plaque frontale 3UH/7UL (unités de division)
- Non équipée pour 12xST
- Convient pour le montage sur OpDAT REGpro
- Tôle d'acier peinte par poudrage, grise

#### Schéma dimensionnel



Référence	Couleur	Propriété 1	Propriété 2	EAN
15024A0100-E	gris	12xST	non équipé	4250184130352

**Accessoires appropriés  
pour Plaque frontale  
OpDAT REGpro non  
équipée pour 12xE2000**

	Page
OpDAT E2000 MM H+S coupleur (céramique)	29
OpDAT E2000 SM H+S coupleur (céramique)	29
OpDAT E2000 SM APC H+S coupleur (céramique)	29
OpDAT LC-D coupleur MM (Ph-Br)	26
OpDAT LC-D coupleur SM (céramique)	26
OpDAT LC-D coupleur MM (céramique)	26
OpDAT LC-D coupleur SM APC (céramique)	26
OpDAT LC-D coupleur MM (céramique)	26

**Plaque frontale OpDAT  
REGpro non équipée pour  
12xE2000 est accessoire  
approprié pour**

	Page
OpDAT REGpro24 boîtier sans cassette d'épaisures	256
OpDAT REGpro boîtier sans cassette d'épaisures	256
OpDAT REGpro boîtier avec cassette d'épaisures	256



**Plaque frontale OpDAT REGpro non équipée pour 12xE2000**

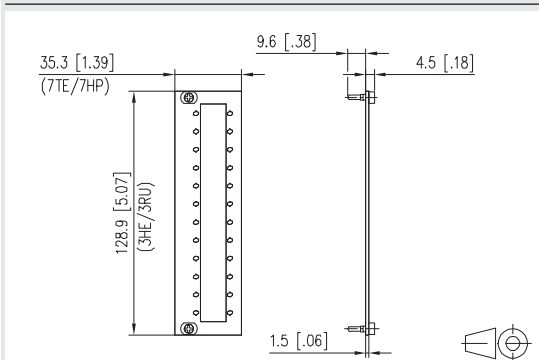
- Plaque frontale 3UH/7UL (unités de division)
- Non équipée pour 12xE2000 simplex ou 12xSC simplex
- Convient pour le montage sur OpDAT REGpro
- Tôle d'acier peinte par poudrage, grise



**Plaque frontale OpDAT REGpro non équipée pour 6xE2000 DC**

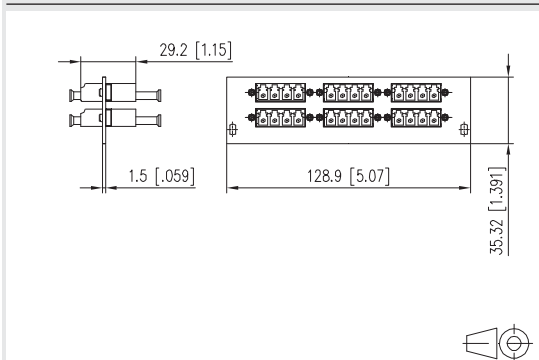
- Plaque frontale 3UH/7UL (unités de division)
- Non équipée pour 6xE2000 DC
- Convient pour le montage sur OpDAT REGpro
- Tôle d'acier peinte par poudrage, grise

Schéma dimensionnel



Référence	Couleur	Propriété 1	Propriété 2	EAN
15024A0200-E	gris	pour 12xSC/E2000	non équipé	4250184130338

Schéma dimensionnel



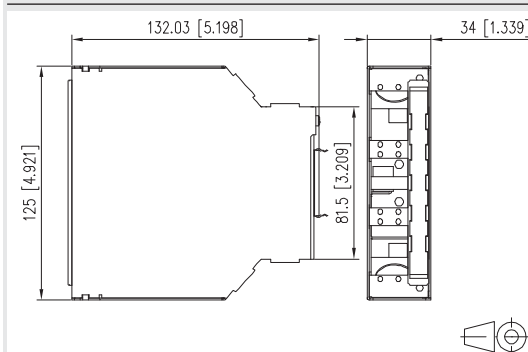
Référence	Couleur	Propriété 1	Propriété 2	EAN
15024A5A00-E	gris	E2000 DC	non équipé	4250184141693

**Accessoires appropriés  
pour OpDAT REGplus  
répartiteur d'épissures**

	Page
OpDAT Q-LC coupleur SM (céramique)	26
OpDAT Q-LC coupleur MM (Ph-Br)	26
OpDAT Q-LC coupleur MM (céramique)	26
OpDAT Q-LC coupleur MM (céramique)	26
OpDAT Q-LC coupleur SM APC (céramique)	26
OpDAT SC-D coupleur MM (céramique)	27
OpDAT SC-D coupleur MM (Ph-Br)	27
OpDAT SC-D coupleur MM (Ph-Br)	27
OpDAT SC-D coupleur MM (Ph-Br)	27
OpDAT SC-D coupleur SM (céramique)	27
OpDAT SC-D coupleur SM (céramique)	27
OpDAT ST-D coupleur MM (Ph-Br)	28
OpDAT SC-D/ST coupleur MM (Ph-Br)	28
Feuille d'étiquettes pour E-DAT C6 et E-DAT design panneaux de brassage	318


**OpDAT REGplus répartiteur d'épissures**

- Répartiteur d'épissures pour rail DIN TH35
- Non équipé
- Avec réservoir pour fibres
- Avec étiquette d'identification
- Différentes variantes de montage possibles sur le rail DIN
- Plateau d'épissures avec support d'épissures crimp, pour 12 épissures au maximum / la plaque frontale peut être enlevée d'un seul bloc
- Arrivée de câble par le haut ou par le bas, horizontale ou en diagonal, avec presse-étoupe M20 (2 au maximum)
- 34 mm de largeur (2UL - unités de division), 125 mm de hauteur, 132,5 mm de profondeur (à partir du rail DIN, hors coupleurs)
- Peut être équipé de coupleurs du modèle SC-D
- Passage de câbles préconfectionnés possible
- Un presse-étoupe M20 avec décharge de traction compris dans l'équipement fourni
- Fixation du couvercle du boîtier avec une seule vis imperdable
- Des découpes non-utilisées sont fermées par des caches de remplissage spéciaux
- Cache de remplissage simple (860088-01), double (860088-02)
- Versions : avec support d'épissures crimp, avec support d'épissures thermo-rétractables
- Attention : En cas d'utilisation de câbles préconfectionnés avec connecteurs ST, il convient d'utiliser la version non équipée d'OpDAT REGplus. Les coupleurs ST-D qui sont alors nécessaires sont disponibles dans les accessoires. Pour des raisons d'encombrement, les connecteurs ST préconfectionnés doivent être enfichés sur les coupleurs avant le montage des coupleurs dans le boîtier.

**Schéma dimensionnel**


Référence	Couleur	Propriété 1	Propriété 2	EAN
15024000010E	gris	non équipé	pour épissures crimp	4250184117872
15024000010S	gris	non équipé	pour épissures thermo-rétractables	4250184136996

**Accessoires appropriés pour Modul REGplus IP20 non équipé**

	<b>Page</b>
Clapets anti-poussière pour Modul panneaux de brassage / subway / REG jaune	302
Clapets anti-poussière pour Modul panneaux de brassage / subway / REG bleu	302
Clapets anti-poussière pour Modul panneaux de brassage / subway / REG vert	302
Clapets anti-poussière pour Modul panneaux de brassage / subway / REG rouge	302
Feuille d'étiquettes pour panneaux de brassage / REG Modul	318

**Accessoires appropriés pour Keystone REGplus IP20 non équipé**

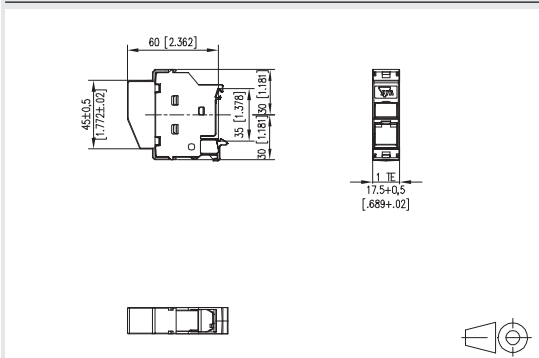
	<b>Page</b>
Clapets anti-poussière pour Modul panneaux de brassage / subway / REG jaune	302
Clapets anti-poussière pour Modul panneaux de brassage / subway / REG bleu	302
Clapets anti-poussière pour Modul panneaux de brassage / subway / REG vert	302
Clapets anti-poussière pour Modul panneaux de brassage / subway / REG rouge	302
Feuille d'étiquettes pour panneaux de brassage / REG Modul	318



**Modul REGplus IP20 non équipé**

- Unité de raccordement non équipée à monter sur rail DIN TH35 selon DIN EN 60715
- Pour un module individuel, format : Modul
- Entrée de câble variable 45° par le haut ou par le bas, sens d'embrochage vers le bas, incliné de 45°
- La largeur utile de 1 UL (unité de division) permet de monter 12 REG au maximum dans des répartiteurs électriques standard
- En cas de montage comme appareil de la classe de protection I, la liaison équipotentielle est effectuée via une plaque de mise à la terre intégrée directement via le rail DIN. Le rail DIN doit être intégré dans la mise à la terre du bâtiment par des mesures appropriées.
- Un cache sur le module empêche le contact direct. Le montage sur des répartiteurs à double isolation permet ainsi de maintenir la classe de protection II. Dans ce but, il convient d'enlever le ressort de mise à la terre
- Clapet anti-poussière intégré (existe aussi en couleur)
- Modules appropriés pour l'arrivée du câble par le haut à 45° : C6<sub>A</sub> modul 180°, E-DAT modul 8(8), coupleur E-DAT modul 180°, UAE modul cat.5e et cat.6, OpDAT modul LC-D et ST, modules Koax et coupleurs E2000 DC
- Modules appropriés pour l'arrivée du câble par le bas à 45° : C6<sub>A</sub> modul 270° et coupleur E-DAT modul 90°
- Ne convient pas pour les modules du format Keystone, ni C6<sub>A</sub> modul 90° !

**Schéma dimensionnel**



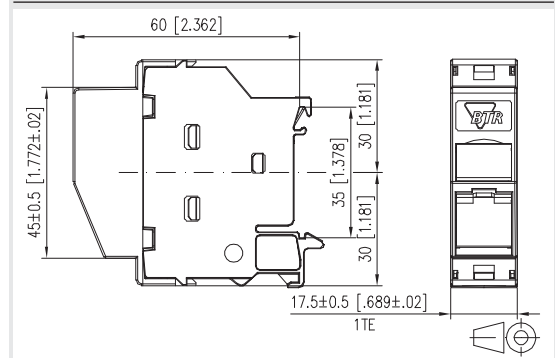
Référence	Couleur	Propriété 1	Propriété 2	EAN
1309427103-E	gris clair	1 port non équipé	Format Modul	4250184136538



**Keystone REGplus IP20 non équipé**

- Unité de raccordement non équipée à monter sur rail DIN TH35 selon DIN EN 60715
- Pour un module individuel, format : Keystone
- Entrée de câble variable 45° par le haut ou par le bas, sens d'embrochage vers le bas, incliné de 45°
- La largeur utile de 1 UL (unité de division) permet de monter 12 REG au maximum dans des répartiteurs électriques standard
- En cas de montage comme appareil de la classe de protection I, la liaison équipotentielle est effectuée via une plaque de mise à la terre intégrée directement via le rail DIN. Le rail DIN doit être intégré dans la mise à la terre du bâtiment par des mesures appropriées.
- Un cache sur le module empêche le contact direct. Le montage sur des répartiteurs à double isolation permet ainsi de maintenir la classe de protection II. Dans ce but, il convient d'enlever le ressort de mise à la terre
- Clapet anti-poussière intégré (existe aussi en couleur)
- Modules appropriés pour l'arrivée du câble par le haut à 45° : C6<sub>A</sub> modul K 180°, E-DAT modul coupleur 180°, UTP modul Cat.5e et Cat.6, Modules appropriés pour l'arrivée du câble par le bas à 45° : C6<sub>A</sub> modul K 270°
- Ne convient pas pour les modules du format Modul et C6<sub>A</sub> modul K 90°!

**Schéma dimensionnel**



Référence	Couleur	Propriété 1	Propriété 2	EAN
1309428103-E	gris clair	1 port non équipé	Format Keystone	4250184161516

### Accessoires appropriés pour E-DAT modul REG IP20 non équipé

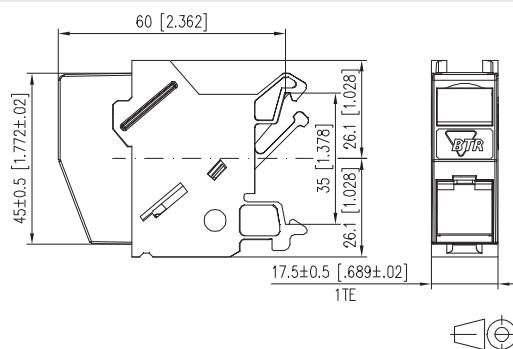
	Page
Clapets anti-poussière pour Modul panneaux de brassage / subway / REG jaune	302
Clapets anti-poussière pour Modul panneaux de brassage / subway / REG bleu	302
Clapets anti-poussière pour Modul panneaux de brassage / subway / REG vert	302
Clapets anti-poussière pour Modul panneaux de brassage / subway / REG rouge	302
Feuille d'étiquettes pour panneaux de brassage / REG Modul	318



### E-DAT modul REG IP20 non équipé

- Unité de raccordement non équipée pour un module individuel, format : Modul, pour montage sur rail DIN TH35 selon DIN EN 60715
- La largeur utile de 1 UL (unité de division) permet de monter 12 REG au maximum dans des répartiteurs électriques standard
- En cas de montage comme appareil de la classe de protection I, la liaison équipotentielle est effectuée via un ressort de mise à la terre intégré directement sur le rail DIN qui doit être raccordé via des borniers de contact correspondants sur la mise à la terre du bâtiment
- Un cache sur le module empêche le contact direct. Le montage sur des répartiteurs à double isolation permet ainsi de maintenir la classe de protection II. Dans ce but, il convient d'enlever le ressort de mise à la terre.
- Clapet anti-poussière intégré (existe aussi en couleur)
- Les modules suivants peuvent être montés : E-DAT modul, coupleur E-DAT modul 180°, UAE modul, OpDAT modul LC-D et ST ainsi que les modules Koax
- Attention : ne convient pas pour C<sub>6</sub> modul

### Schéma dimensionnel



Référence	Couleur	Propriété 1	Propriété 2	EAN
1309426103-E	gris clair	1 port non équipé	Format Modul	4250184106593



### Solutions pour data center

1	Solutions pour data center	264
2	Spécifications d'emballage	266
3	Fibre optique	267
4	RJ45	273
5	Accessoires	276

# Solutions pour data center



## Des solutions compactes pour les data center

Le centre de traitement de données (data center) est le point névralgique de tout réseau informatique. Indépendamment des nombreuses orientations thématiques existantes, son bon fonctionnement est au cœur des intérêts et les exigences liées aux capacités et performances de transmission ne cessent de croître. Le data center gère dans ce contexte les secteurs les plus distincts, couvrant ainsi le simple fichier de texte, la simulation constructive, le contrôle de production industrielle ou la gestion technique des bâtiments. La quantité des données à traiter étant très importante, les réseaux informatiques courants saturent facilement et réclament des solutions immédiates, physiquement compactes et économiques pour optimiser les performances du site tout en réduisant au maximum le temps d'indisponibilité des infrastructures. La nouvelle gamme innovante de produits DCCS (Data Center Compact Solution) a été développée spécialement pour les data center et adaptée aux exigences des clients dans ce domaine en se qualifiant par un design extrêmement compact, des coûts et temps d'installation réduits et un concept Plug & Play. La fourniture des liens préconfectionnés en cuivre ou en fibre optique y compris leurs protocoles individuels des résultats de test réduit le risque d'erreurs d'installation à 0. L'absence de chemins de câbles encombrés assure une meilleure visibilité et une parfaite maîtrise du risque de surchauffe. De même, l'utilisation d'un câble d'installation DCCS, réduit considérablement la charge au feu.

Consultez les pages suivantes pour sélectionner les produits adaptés à vos besoins parmi tout un éventail de solutions et de systèmes vous permettant de déployer vos structures en conformité aux exigences évolutives.



**Fibre optique | Singlemode/Multimode**

Page	Références	UC	Mesures UC (L*H*P)	Poids brut d'UC
267	130D2F572XXXXE	1 pcs	rouleau ou touret	
267	130D2F772XXXXE	1 pcs	rouleau ou touret	
267	130D2F971XXXXE	1 pcs	rouleau ou touret	
267	130D2F976XXXXE	1 pcs	rouleau ou touret	
267	130D2F572XXXXZ	1 pcs	rouleau ou touret	
267	130D2F772XXXXZ	1 pcs	rouleau ou touret	
267	130D2F971XXXXZ	1 pcs	rouleau ou touret	
267	130D2F976XXXXZ	1 pcs	rouleau ou touret	
268	130D2FB51-E	1 pcs	rouleau ou touret	
268	130D2FB71-E	1 pcs	rouleau ou touret	
268	130D2FB91-E	1 pcs	rouleau ou touret	
268	130D2FBA1-E	1 pcs	rouleau ou touret	
268	130D2F55AXXXE	1 pcs	rouleau ou touret	
268	130D2F75AXXXE	1 pcs	rouleau ou touret	
268	130D2F95BAXXXE	1 pcs	rouleau ou touret	
268	130D2F95CAXXXE	1 pcs	rouleau ou touret	
269	130D2FM51A-E	1 pcs	rouleau ou touret	
269	130D2FM71A-E	1 pcs	rouleau ou touret	
269	130D2FM91A-E	1 pcs	rouleau ou touret	
269	130D2FMA1A-E	1 pcs	rouleau ou touret	

**RJ45 | Cat.6<sub>A</sub>**

Page	Références	UC	Mesures UC (L*H*P)	Poids brut d'UC
273	130D2CM1-E	1 pcs	230 x 60 x 45 mm	320 g
273	130D2CM6-E	1 pcs	230 x 60 x 45 mm	320 g
274	130D2CL1XXE	1 pcs	rouleau ou touret	
274	130D2CL2XXE	1 pcs	rouleau ou touret	

**Accessoires | Supports pour groupes d'assemblage**

Page	Références	UC	Mesures UC (L*H*P)	Poids brut d'UC
276	130D2B1B-E	1 pcs	532 x 245 x 48 mm	1340 g
276	130D2B1G-E	1 pcs	532 x 245 x 48 mm	1340 g

**Accessoires | Caches de remplissage**

Page	Références	UC	Mesures UC (L*H*P)	Poids brut d'UC
277	130DBL1-E	1 pcs	sachet plastique	68 g

**Accessoires appropriés  
pour DCCS2 6 x LC-D Link**

 DCCS2 BGT 19 pouces  
1UH support pour  
groupes d'assemblage  
noir Page  
276

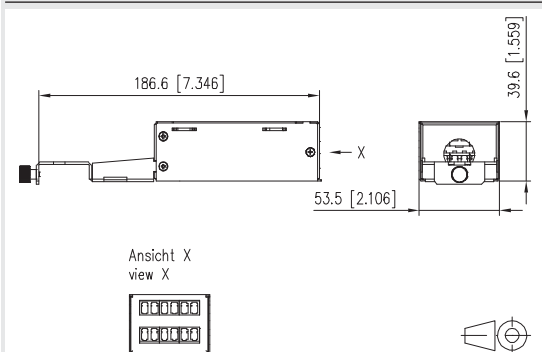
 DCCS2 BGT 19 pouces  
1UH support pour  
groupes d'assemblage gris  
clair 276
**Accessoires appropriés  
pour DCCS2 6 x LC-D EVZ  
Link**

 DCCS2 BGT 19 pouces  
1UH support pour  
groupes d'assemblage  
noir Page  
276

 DCCS2 BGT 19 pouces  
1UH support pour  
groupes d'assemblage gris  
clair 276

**DCCS2 6 x LC-D Link**

- lien sur fibre optique préconfectionné composé de 2 groupes d'assemblage DCCS avec 6 coupleurs LC-D montés sur un câble mini breakout à 12 fibres
- montage des groupes d'assemblage fibre optique au support pour groupes d'assemblage 19 pouces DCCS2 en maintenant la numérotation des ports
- pour 10 GBit Ethernet (IEEE 802.3an)
- les leviers de blocage des cordons de brassage raccordés aux groupes d'assemblage DCCS2 montent tous vers le haut et sont faciles à manier à tout moment
- boîtier ultrasolide, traité
- diamètre du câble inférieur à 6,5 mm
- livré avec numéro de série et 12 protocoles de mesure d'atténuation
- configuration de montage: DCCS2
- disponibles en longueurs préconfectionnées et en fonction des besoins des clients – remplacer xxx dans la référence par la longueur – exemples : 0050 = 5,0 m; 0100 = 10,0 m; 0995 = 99,5 m; 2000 = 200,0 m
- longueur maximale 500 m
- outil de configuration en Microsoft® Excel disponible sur demande
- variantes : SM (OS2), SM (OS2 APC), MM (OM4), MM (OM3)

**Schéma dimensionnel**


Référence	Couleur	Propriété 1	Propriété 2	EAN
130D2F572XXXXE	aqua	6 x LC-D	50/125 (OM3)	
130D2F772XXXXE	violet bruyère	6 x LC-D	50/125 (OM4)	
130D2F971XXXXE	bleu	6 x LC-D	9/125 (OS2)	
130D2F976XXXXE	vert	6 x LC-D APC	9/125 (OS2)	


**DCCS2 6 x LC-D EVZ Link**

- lien diviseur de câble fibre optique préconfectionné composé sur un côté d'un groupe d'assemblage DCCS2 avec 6 coupleurs LC-D monté sur un câble mini breakout à 12 fibres. L'autre côté est confectionnée de 12 connecteurs LC, avec une longueur de dénudage d'environ 30 cm, ou d'environ 35 cm dans l'aide d'insertion, avec un diamètre d'environ 47 mm
- spécialement approprié pour être combiné avec des groupes d'assemblage DCCS2 6xLC-D
- montage des groupes d'assemblage fibre optique au support pour groupes d'assemblage 19 pouces DCCS2 en maintenant la numérotation des ports
- pour 10 GBit Ethernet (IEEE 802.3an)
- les leviers de blocage des cordons de brassage raccordés aux groupes d'assemblage DCCS2 montent tous vers le haut et sont faciles à manier à tout moment
- boîtier ultrasolide, traité
- diamètre du câble inférieur à 6,5 mm
- livré avec numéro de série et 12 protocoles de mesure d'atténuation
- configuration de montage: DCCS2
- disponibles en longueurs préconfectionnées et en fonction des besoins des clients – remplacer xxx dans la référence par la longueur – exemples : 0050 = 5,0 m; 0100 = 10,0 m; 0995 = 99,5 m; 2000 = 200,0 m
- longueur maximale 500 m
- outil de configuration en Microsoft® Excel disponible sur demande
- variantes : SM (OS2), SM (OS2 APC), MM (OM4), MM (OM3)

Référence	Couleur	Propriété 1	Propriété 2	EAN
130D2F572XXXXX	aqua	6 x LC-D EVZ	épanouisseur fibre optique	
130D2F772XXXXX	violet bruyère	6 x LC-D EVZ	50/125 (OM4)	
130D2F971XXXXX	bleu	6 x LC-D EVZ	9/125 (OS2)	
130D2F976XXXXX	vert	6 x LC-D APC EVZ	9/125 (OS2)	

**Accessoires appropriés  
pour DCCS2 6 x LC-D**

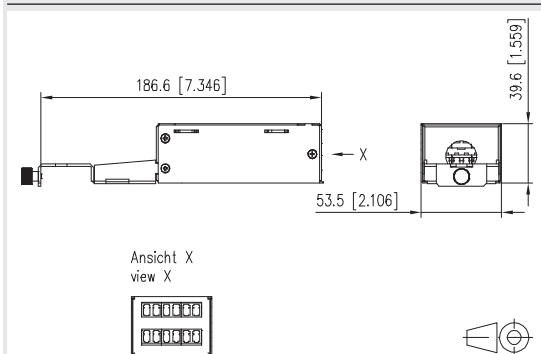
	Page
DCCS2 BGT 19 pouces 1UH support pour groupes d'assemblage noir	276
DCCS2 BGT 19 pouces 1UH support pour groupes d'assemblage gris clair	276

**Accessoires appropriés  
pour DCCS2 6 x E2000 DC  
Link**

	Page
DCCS2 BGT 19 pouces 1UH support pour groupes d'assemblage noir	276
DCCS2 BGT 19 pouces 1UH support pour groupes d'assemblage gris clair	276


**DCCS2 6 x LC-D**

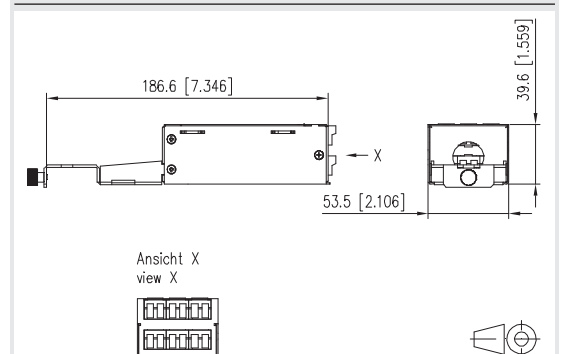
- groupe d'assemblage DCCS2 fibre optique monté avec 6 coupleurs LC-D
- montage des groupes d'assemblage fibre optique au support pour groupes d'assemblage 19 pouces DCCS2 en maintenant la numérotation des ports
- les leviers de blocage des cordons de brassage raccordés aux groupes d'assemblage DCCS2 montent tous vers le haut et sont faciles à manier à tout moment
- pour des câbles mini breakout préconfectionnés en longueurs individuelles
- boîtier ultrasolide, traité
- configuration de montage : DCCS2
- variantes : bleu (SM), vert (SM APC), violet bruyère (OM4), aqua (OM3)

**Schéma dimensionnel**


Référence	Couleur	Propriété 1	Propriété 2	EAN
130D2FB51-E	aqua	6 x LC-D	MM (céramique)	4250184153771
130D2FB71-E	violet bruyère	6 x LC-D	MM (céramique)	4250184153788
130D2FB91-E	bleu	6 x LC-D	SM	4250184153795
130D2FBA1-E	vert	6 x LC-D APC	SM	4250184153801


**DCCS2 6 x E2000 DC Link**

- lien sur fibre optique composé de 2 groupes d'assemblage DCCS2 avec 6 coupleurs E2000DC montés sur un câble mini breakout à 12 fibres
- montage des groupes d'assemblage fibre optique au support pour groupes d'assemblage 19 pouces DCCS2 en maintenant la numérotation des ports
- pour 10 GBit Ethernet (IEEE 802.3an)
- les leviers de blocage des cordons de brassage raccordés aux groupes d'assemblage DCCS2 montent tous vers le haut et sont faciles à manier à tout moment
- boîtier ultrasolide, traité
- diamètre de câble inférieur à 6,5 mm
- livré avec numéro de série et 12 protocoles de mesure d'atténuation
- configuration de montage: DCCS2
- disponibles en longueurs préconfectionnées et en fonction des besoins des clients – remplacer xxx dans la référence par la longueur – exemples : 0050 = 5,0 m; 0100 = 10,0 m; 0995 = 99,5 m; 2000 = 200,0 m
- longueur maximale 500 m
- outil de configuration en Microsoft® Excel disponible sur demande
- variantes : SM (OS2), SM (OS2 APC), MM (OM4), MM (OM3)

**Schéma dimensionnel**


Référence	Couleur	Propriété 1	Propriété 2	EAN
130D2F55AXXXXE	aqua	6 x E2000 DC	50/125 (OM3)	
130D2F75AXXXXE	violet bruyère	6 x E2000 DC	50/125 (OM4)	
130D2F95BXXXXE	bleu	6 x E2000 DC	9/125 (OS2)	
130D2F95CXXXXE	vert	6 x E2000 DC APC	9/125 (OS2)	

Accessoires appropriés  
pour DCCS2 6 x LC-D /  
1 x MPO

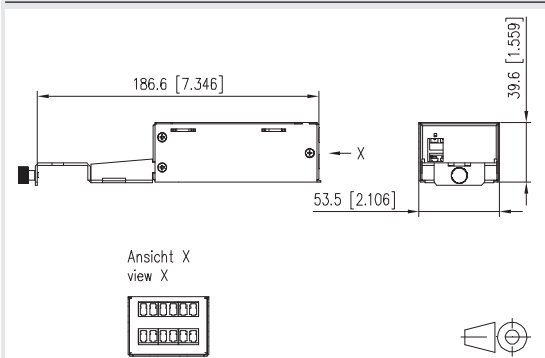
	Page
DCCS2 BGT 19 pouces 1UH support pour groupes d'assemblage noir	276
DCCS2 BGT 19 pouces 1UH support pour groupes d'assemblage gris clair	276



**DCCS2 6 x LC-D / 1 x MPO**

- DCCS2 groupe d'assemblage fibre optique MPO avec 6 coupleurs LC-D montés
- la numérotation des ports du support pour groupes d'assemblage reste en place après l'installation du groupe d'assemblage fibre optique
- les leviers de blocage des cordons de brassage raccordés aux groupes d'assemblage DCCS2 montrent tous vers le haut et sont faciles à manier à tout moment
- 1 coupleur MPO à l'arrière (à l'extérieur: key up) polarité, méthode A
- boîtier ultrasolide traité
- configuration de montage: DCCS2
- variantes : SM (OS2), SM (OS2 APC), MM (OM4), MM (OM3)

**Schéma dimensionnel**



Référence	Couleur	Propriété 1	Propriété 2	EAN
130D2FM51A-E	aqua	6 x LC-D	50/125 (OM3)	4250184158806
130D2FM71A-E	violet bruyère	6 x LC-D	50/125 (OM4)	4250184158790
130D2FM91A-E	bleu	6 x LC-D	9/125 (OS2)	4250184158820
130D2FMA1A-E	vert	6 x LC-D APC	9/125 (OS2)	4250184158837

## Lien fibre optique DCCS2

- Lien fibre optique préconfectionné composé de deux groupes d'assemblage montés sur un câble mini breakout de 12 fibres
- La numérotation des ports du support pour groupes d'assemblage reste en place après l'installation du groupe d'assemblage fibre optique
- Pour 10 GBit Ethernet (IEEE 802.3an)
- Les leviers de blocage des cordons de brassage raccordés aux groupes d'assemblage DCCS2 montrent tous vers le haut et sont faciles à manier à tout moment
- Boîtier du groupe d'assemblage robuste, traité
- Diamètre de câble inférieure à 6,5 mm
- Livraison avec numéro de série et 12 protocoles de mesure d'atténuation
- Format : DCCS2
- Longueur maxi. 500 m
- Outil de configuration en format Microsoft® Excel sur demande



### Exemple

**130D2F 7 5A 0855 E**

Lien fibre optique DCCS2 50/125 OM4 avec 6 x E2000 DC sur chaque côté  
Coupleurs au boîtier du groupe d'assemblage DCCS2, longueur 85,5 m

### Clé de référence pour d'autres versions

9 = 12 fibres E9/125 OS2

5 = 12 fibres 50/125 OM3

7 = 12 fibres 50/125 OM4

0050 = 5,0 m

0100 = 10,0 m

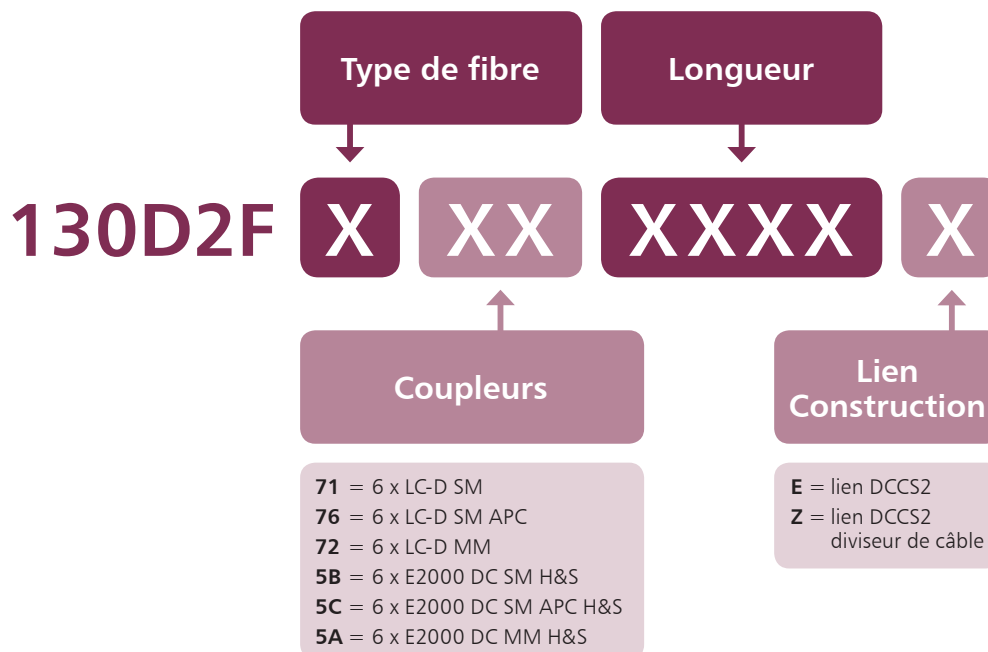
0150 = 15,0 m

0200 = 20,0 m

0995 = 99,5 m

1000 = 100,0 m

5000 = 500,0 m



**Veillez noter :**

Ces câbles seront produits selon vos spécifications. Un échange ou une reprise n'est donc pas possible.



### Lien fibre optique DCCS2 MPO

- Lien fibre optique préfabriqué composé de deux connecteurs MPO sur les deux faces et d'un câble de connexion à 24 fibres
- Pour 10 GBit Ethernet (IEEE 802.3an)
- spécialement approprié pour le système DCCS2
- Approprié pour 10 GBit Ethernet (IEEE802.3an) en combinaison avec groupes d'assemblage DCCS2 MPO 6xLC-D
- Affectation complète des 12 fibres, donc aussi approprié pour 40 GBit Ethernet (câblage direct)
- Livraison avec numéro de serie et protocoles de mesure
- Longueur maxi. 500 m
- Outil de configuration en format Microsoft® Excel sur demande

#### Exemple

**130D2F 5 MP A 0200 E**

Lien MPO sur câble OM3 24 fibres, longueur 20 m



### Clé de référence pour d'autres versions

9 = 12 fibres E9/125 OS2  
 5 = 12 fibres 50/125 OM3  
 7 = 12 fibres 50/125 OM4

0010 = 1,0 m    0100 = 10,0 m    0995 = 99,5 m  
 0015 = 1,5 m    0150 = 15,0 m    1000 = 100,0 m  
 0050 = 5,0 m    0200 = 20,0 m    5000 = 500,0 m

Type de fibre

Longueur

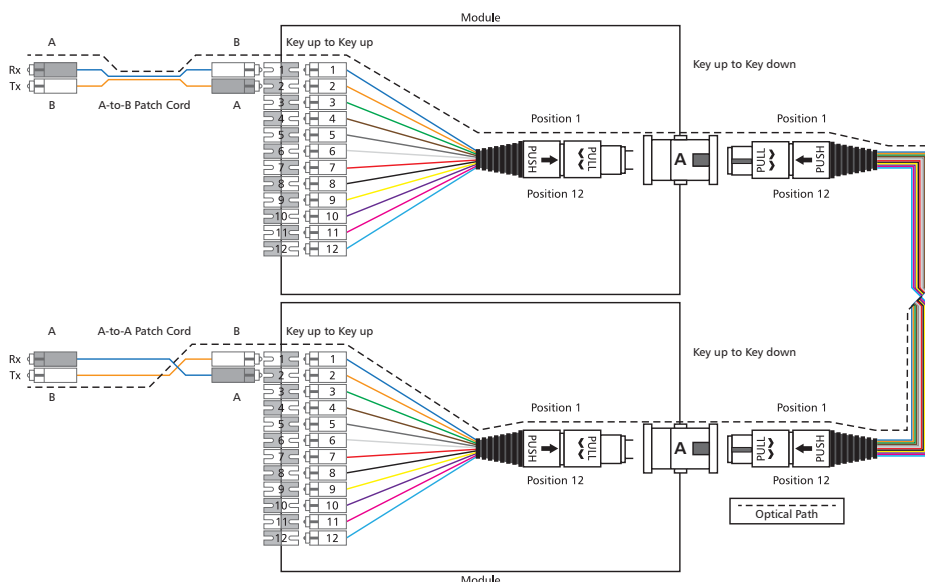
**130D2F X MP X XXXX E**

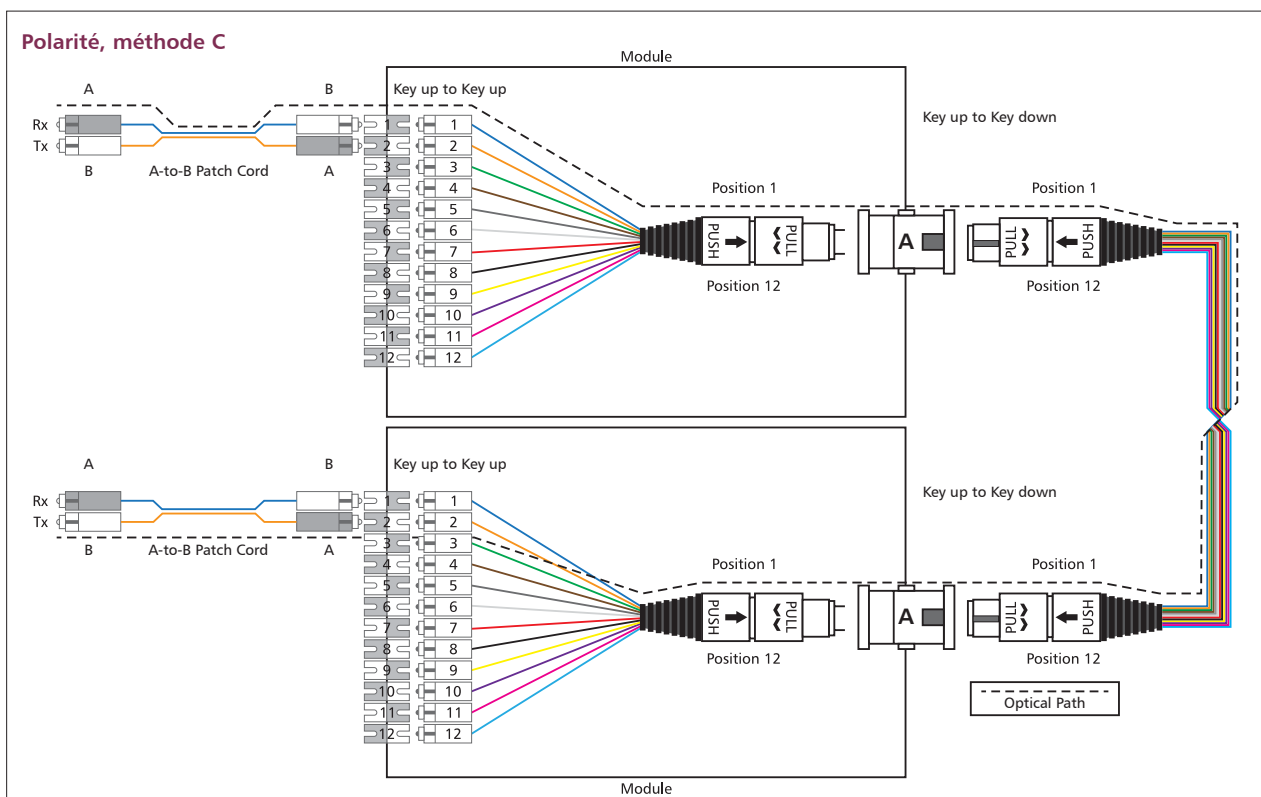
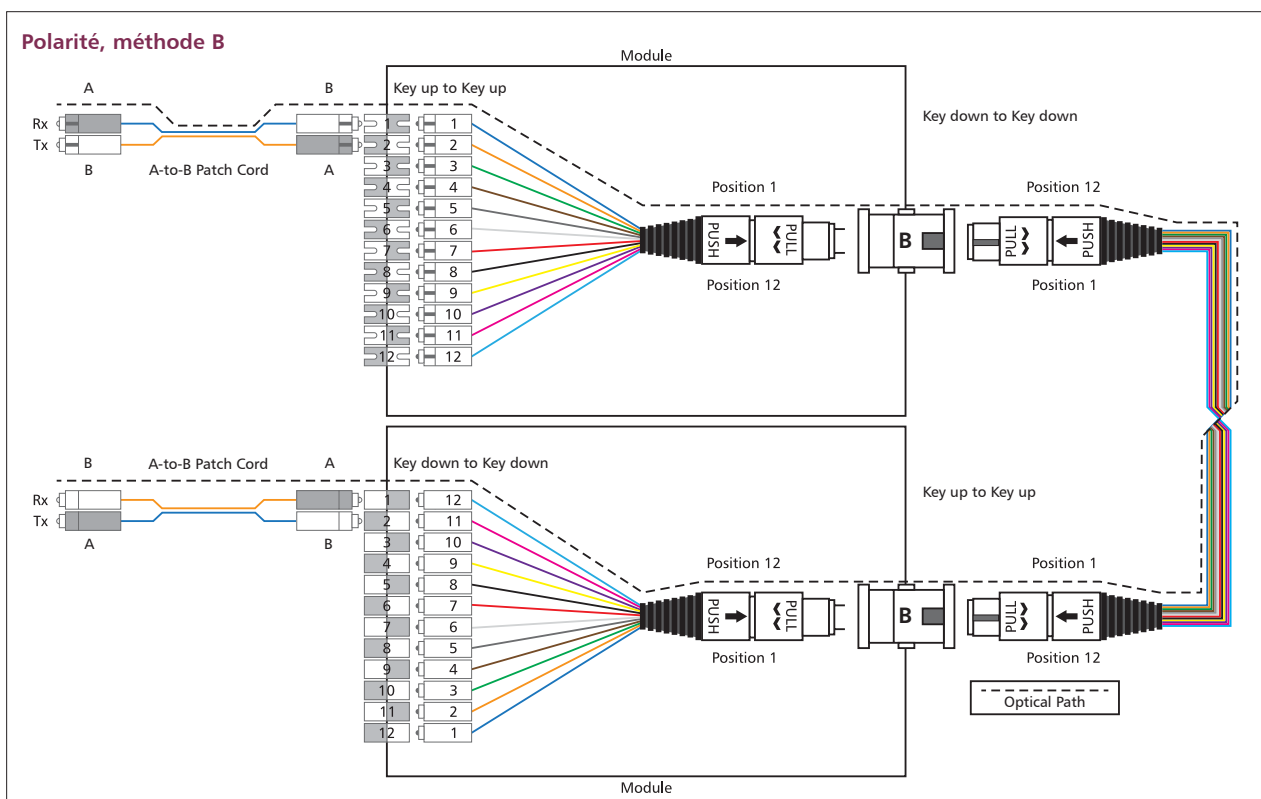
Affectation

A = Polarité, méthode A  
 B = Polarité, méthode B  
 C = Polarité, méthode C

**Veillez noter :**  
 Ces câbles seront produits selon vos spécifications. Un échange ou une reprise n'est donc pas possible.

#### Polarité, méthode A





**Veillez noter :**

Ces câbles seront produits selon vos spécifications. Un échange ou une reprise n'est donc pas possible.

**Accessoires appropriés pour DCCS2 MTC1**

	Page
DCCS2 BGT 19 pouces 1UH support pour groupes d'assemblage noir	276
DCCS2 BGT 19 pouces 1UH support pour groupes d'assemblage gris clair	276

**Accessoires appropriés pour DCCS2 MTC6**

	Page
DCCS2 BGT 19 pouces 1UH support pour groupes d'assemblage noir	276
DCCS2 BGT 19 pouces 1UH support pour groupes d'assemblage gris clair	276



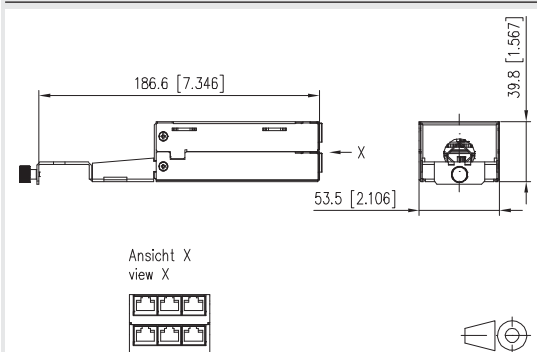
**DCCS2 MTC1**

- groupe d'assemblage 6 ports RJ45 pour montage un câble d'installation à 24 paires AWG26 ou AWG23
- test composant Cat.6<sub>A</sub> selon ISO/IEC 11801 Ed.2.2:2011-06, TIA/EIA-568-C.2 (2009-08) et IEC 60603-7-51 Ed.1 (12/2008), certifié GHMT
- répond aux exigences de la classe E<sub>A</sub> jusqu'à 500 MHz selon ISO/IEC 11801 Éd.2.2:2011-06, DIN EN 50173-1:2011-09, certifié GHMT
- tests réalisés : composants jusqu'à 600 MHz, lien jusqu'à 800 MHz
- pour 10 GBit Ethernet (IEEE 802.3an)
- compatible avec Power over Ethernet (PoE, PoE plus et UPoE)
- Prises individuelles blindées, optimisées pour lutter contre l'Alien Next
- les leviers de blocage des cordons de brassage raccordés aux groupes d'assemblage DCCS2 montrent tous vers le haut et sont faciles à manier à tout moment
- raccordement d'un câble de données AWG 26/1 à 22/1 (monobrin) via des contacts à déplacement d'isolant
- repérage des fils selon T568A
- boîtier ultrasolide, traité
- blindage séparé de la décharge de traction du câble d'installation
- configuration de montage : DCCS2

**DCCS2 MTC6**

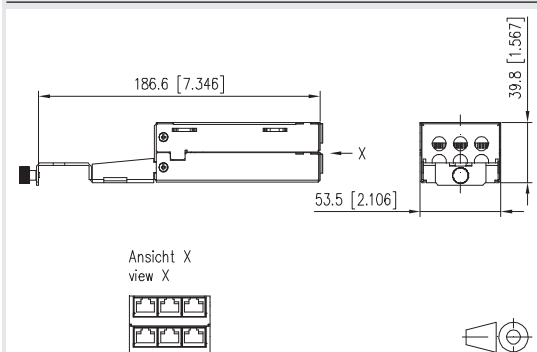
- groupe d'assemblage RJ45 à 6 ports pour montage de 6 différents câbles d'installation
- test composant Cat.6<sub>A</sub> selon ISO/IEC 11801 Éd.2.2:2011-06, DIN EN 50173-1:2011-09, TIA/EIA-568-C.2 (2009-08) et IEC 60603-7-51 Éd.1 (12/2008), certifié GHMT
- répond aux exigences de la classe E<sub>A</sub> jusqu'à 500 MHz selon ISO/IEC 11801 Éd.2.2:2011-06, DIN EN 50173-1:2011-09, certifié GHMT
- tests réalisés : composants jusqu'à 600 MHz, lien jusqu'à 800 MHz
- pour 10 GBit Ethernet (IEEE 802.3an)
- compatible avec Power over Ethernet (PoE, PoE plus et UPoE)
- Prises individuelles blindées, optimisées pour lutter contre l'Alien Next
- les leviers de blocage des cordons de brassage raccordés aux groupes d'assemblage DCCS2 montrent tous vers le haut et sont faciles à manier à tout moment
- raccordement de six câbles de données AWG 26/1 à 22/1 (monobrin) sur des contacts à déplacement d'isolant LSA
- repérage des fils selon T568A
- boîtier ultrasolide, traité
- blindage séparé de la décharge de traction du câble d'installation
- configuration de montage: DCCS2

**Schéma dimensionnel**



Référence	Couleur	Propriété 1	Propriété 2	EAN
130D2CM1-E		6 x RJ45	pour 1x24 paires	4250184153757

**Schéma dimensionnel**



Référence	Couleur	Propriété 1	Propriété 2	EAN
130D2CM6-E		6 x RJ45	pour 6x4 paires	4250184153764

### Accessoires appropriés pour DCCS2 PL26 Link

	Page
DCCS2 BGT 19 pouces 1UH support pour groupes d'assemblage noir	276
DCCS2 BGT 19 pouces 1UH support pour groupes d'assemblage gris clair	276

### Accessoires appropriés pour DCCS2 PL23 Link

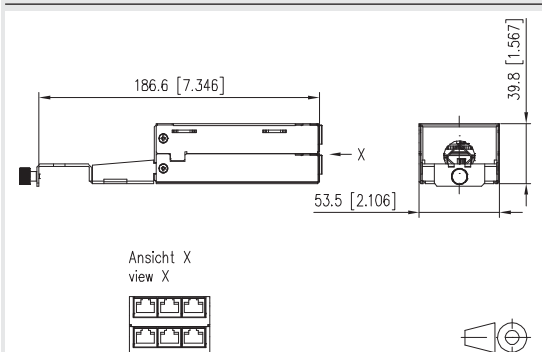
	Page
DCCS2 BGT 19 pouces 1UH support pour groupes d'assemblage noir	276
DCCS2 BGT 19 pouces 1UH support pour groupes d'assemblage gris clair	276



#### DCCS2 PL26 Link

- lien permanent DCCS2 de classe E<sub>A</sub>, composé de 2 groupes d'assemblage 6 ports RJ45, monté sur un câble d'installation à 24 paires AWG26/1
- test composant Cat.6<sub>A</sub> selon ISO/IEC 11801 Éd.2.2:2011-06, DIN EN 50173-1:2011-09, TIA/EIA-568-C.2 (2009-08) et IEC 60603-7-51 Éd.1 (12/2008), certifié GHMT
- répond aux exigences de la classe E<sub>A</sub> jusqu'à 500 MHz selon ISO/IEC 11801 Éd.2.2:2011-06, DIN EN 50173-1:2011-09, certifié GHMT
- tests réalisés : composants jusqu'à 600 MHz, lien jusqu'à 800 MHz
- pour 10 GBit Ethernet (IEEE 802.3an)
- compatible avec Power over Ethernet (PoE, PoE plus et UPoE) avec plage de température réduite
- Prises individuelles blindées, optimisées pour lutter contre l'Alien Next
- les leviers de blocage des cordons de brassage raccordés aux groupes d'assemblage DCCS2 montrent tous vers le haut et sont faciles à manier à tout moment
- boîtier ultrasolide, traité
- blindage séparé de la décharge de traction du câble d'installation
- diamètre du câble inférieur à 14 mm
- convient aussi pour des liens de courte distance inférieurs à 5 m
- livré avec numéro de série et 6 protocoles de mesure du lien permanent
- configuration de montage : DCCS2
- disponibles en longueurs préconfectionnées et en fonction des besoins des clients – remplacer xxx dans la référence par la longueur – exemples : 050 = 5,0 m; 100 = 10,0 m; 200 = 20,0 m; 500 = 50 m
- longueur maximale 50 m
- outil de configuration en Microsoft® Excel disponible sur demande

#### Schéma dimensionnel



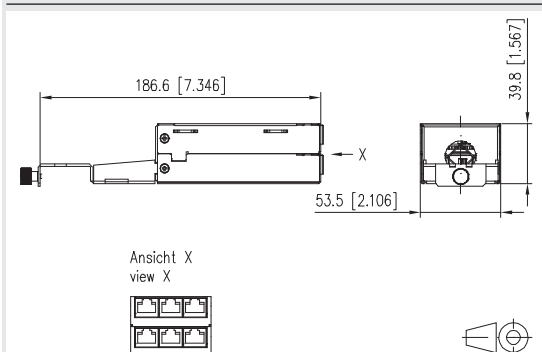
Référence	Couleur	Propriété 1	Propriété 2	EAN
130D2CL1XXXE		AWG 26		



#### DCCS2 PL23 Link

- lien permanent DCCS2 de classe E<sub>A</sub>, composé de 2 groupes d'assemblage 6 ports RJ45, monté sur un câble d'installation à 24 paires AWG23/1
- test composant Cat.6<sub>A</sub> selon ISO/IEC 11801 Éd.2.2:2011-06, DIN EN 50173-1:2011-09, TIA/EIA-568-C.2 (2009-08) et IEC 60603-7-51 Éd.1 (12/2008), certifié GHMT
- répond aux exigences de la classe E<sub>A</sub> jusqu'à 500 MHz selon ISO/IEC 11801 Éd.2.2:2011-06, DIN EN 50173-1:2011-09, certifié GHMT
- tests réalisés : composants jusqu'à 600 MHz, lien jusqu'à 800 MHz
- pour 10 GBit Ethernet (IEEE 802.3an)
- compatible avec Power over Ethernet (PoE, PoE plus et UPoE)
- Prises individuelles blindées, optimisées pour lutter contre l'Alien Next
- les leviers de blocage des cordons de brassage raccordés aux groupes d'assemblage DCCS2 montrent tous vers le haut et sont faciles à manier à tout moment
- boîtier ultrasolide, traité
- blindage séparé de la décharge de traction du câble d'installation
- diamètre du câble inférieur à 19 mm
- convient aussi pour des liens de courte distance inférieurs à 5 m
- livré avec numéro de série et 6 protocoles de mesure du lien permanent
- configuration de montage : DCCS2
- disponibles en longueurs préconfectionnées et en fonction des besoins des clients – remplacer xxx dans la référence par la longueur – exemples : 050 = 5,0 m; 100 = 10,0 m; 200 = 20,0 m; 800 = 80 m
- longueur maximale 80 m
- outil de configuration en Microsoft® Excel disponible sur demande

#### Schéma dimensionnel



Référence	Couleur	Propriété 1	Propriété 2	EAN
130D2CL2XXXE		AWG 23		

### Lien DCCS2 RJ45

- Lien permanent classe E<sub>A</sub> composé de 2 groupes d'assemblage 6 ports RJ45 assemblés sur un câble d'installation à 24 paires
- Test composant cat.6<sub>A</sub> selon ISO/IEC 11801 Ed.2.2:2011-06, DIN EN 50173-1:2011-09, TIA/EIA-568-C.2 (2009-08) et IEC 60603-7-51 Ed.1 (12/2008), certifié GHMT
- Répond aux exigences de la classe E<sub>A</sub> jusqu'à 500 MHz selon ISO/IEC 11801 Ed.2.2:2011-06, DIN EN 50173-1:2011-09, certifié GHMT
- Testé : composant jusqu'à 600 MHz, lien jusqu'à 800 MHz
- Pour 10 GBit Ethernet (IEEE 802.3an)
- Compatible avec Power over Ethernet (PoE, PoE plus et UPoE)
- Bâtier du groupe d'assemblage robuste, traité
- Blindage séparé de la décharge de traction pour le câble d'installation
- Livraison avec numéro de serie et 6 protocoles de mesure du lien permanent
- Format : DCCS2
- Sur demande, aussi des liens courts inférieurs à 5 m
- Outil de configuration en format Microsoft® Excel sur demande

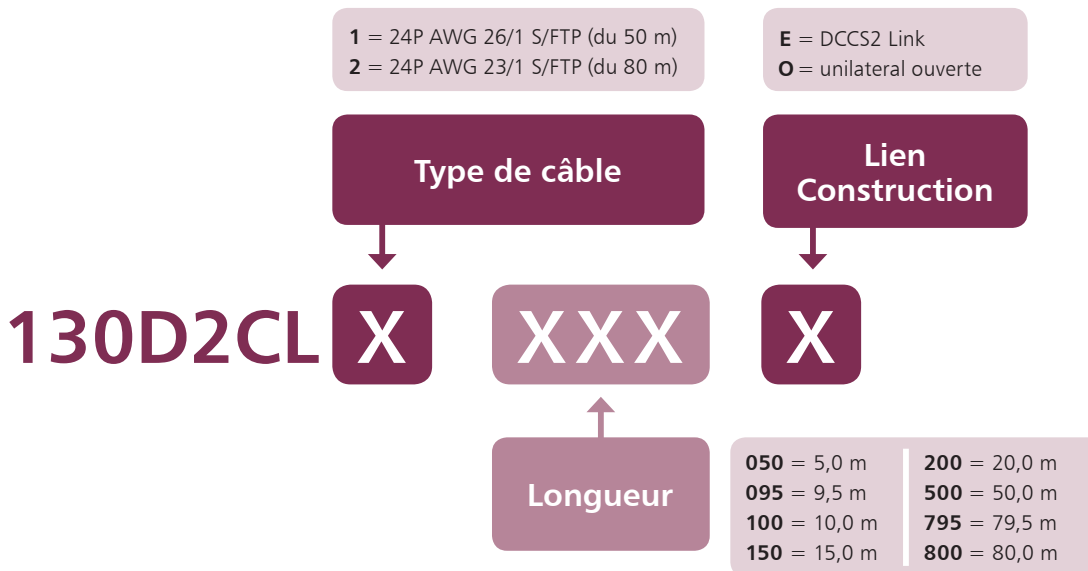


#### Exemple

**130D2CL 2 660 E**

Lien DCCS2 RJ45 à un câble AWG23/1 S/FTP de 24 paires  
Longueur 66,0 m

#### Clé de référence pour d'autres versions



#### Veillez noter :

Ces câbles seront produits selon vos spécifications. Un échange ou une reprise n'est donc pas possible.

**Accessoires appropriés  
pour Support pour groupes  
d'assemblage DCCS2 noir**

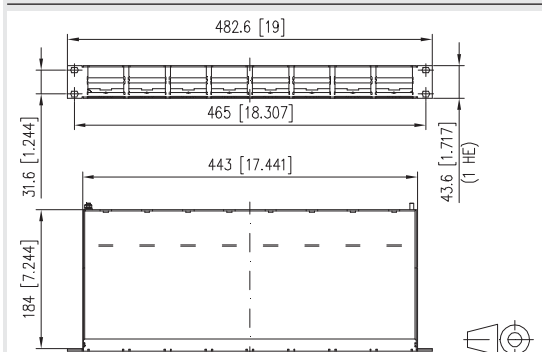
	Page
Kit de fixation, écrous cage M6	310

**Support pour groupes  
d'assemblage DCCS2 noir  
est accessoire approprié  
pour**

	Page
DCCS2 OM3 6xLC-D Link	267
DCCS2 OM3 6xLC-D EVZ Link	267
DCCS2 OM4 6xLC-D Link	267
DCCS2 OM4 6xLC-D EVZ Link	267
DCCS2 OS2 6xLC-D Link	267
DCCS2 OS2 6xLC-D EVZ Link	267
DCCS2 OS2 6xLC-D APC Link	267
DCCS2 OS2 6xLC-D APC EVZ Link	267
DCCS2 OS2 6xE2000DC H+S Link	268
DCCS2 OS2 6xE2000DC APC H+S Link	268
DCCS2 OM3 6xE2000DC H+S Link	268
DCCS2 OM4 6xE2000DC H+S Link	268
DCCS2 groupe d'assemblage 6xLC-D MM aqua	268
DCCS2 groupe d'assemblage 6xLC-D MM violet bruyère	268
DCCS2 groupe d'assemblage 6xLC-D SM blue	268
DCCS2 groupe d'assemblage 6xLC-D SM APC vert	268
DCCS2 groupe d'assemblage OM3 MPO 6xLC-D	269
DCCS2 groupe d'assemblage OM4 MPO 6xLC-D	269
DCCS2 groupe d'assemblage OS2 MPO 6xLC-D	269
DCCS2 groupe d'assemblage OS2 MPO 6xLC-D APC	269
DCCS2 C <sub>6A</sub> MTC1	273
DCCS2 C <sub>6A</sub> MTC6	273
DCCS2 C <sub>6A</sub> PL26	274
DCCS2 C <sub>6A</sub> PL23	274


**Support pour groupes d'assemblage  
DCCS2 noir**

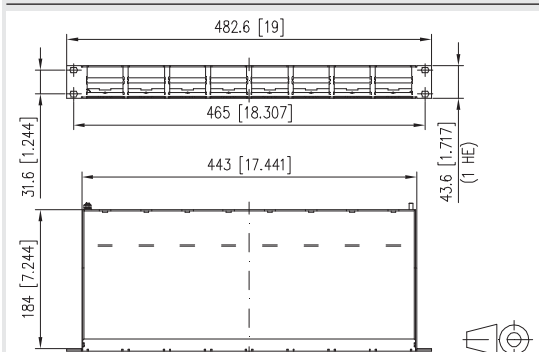
- support pour groupes d'assemblage 19 pouces, 1 UH, pour le montage d'un maximum de huit groupes d'assemblage DCCS2
- densité d'équipement très élevée : jusqu'à 48 ports RJ45 ; jusqu'à 48 coupleurs fibre optique duplex (96 fibres)
- support en tôle d'acier noir peint par poudrage
- numérotation des ports de 1 à 48
- montage des groupes d'assemblage DCCS2 RJ45 ou fibre optique en maintenant la numérotation des ports
- kit de mise à la terre joint
- compatible DCCS avec peu d'effort de montage
- configuration de montage : DCCS2, DCCS et double DCCS

**Schéma dimensionnel**


Référence	Couleur	Propriété 1	Propriété 2	EAN
130D2B1B-E	noir	non équipé		4250184153733


**Support pour groupes d'assemblage  
DCCS2 gris**

- support pour groupes d'assemblage 19 pouces, 1 UH, pour le montage d'un maximum de huit groupes d'assemblage DCCS2
- densité d'équipement très élevée : jusqu'à 48 ports RJ45 ; jusqu'à 48 coupleurs fibre optique duplex (96 fibres)
- support en tôle d'acier noir peint par poudrage
- numérotation des ports de 1 à 48
- montage des groupes d'assemblage DCCS2 RJ45 ou fibre optique en maintenant la numérotation des ports
- kit de mise à la terre joint
- compatible DCCS avec peu d'effort de montage
- configuration de montage : DCCS2, DCCS et double DCCS

**Schéma dimensionnel**


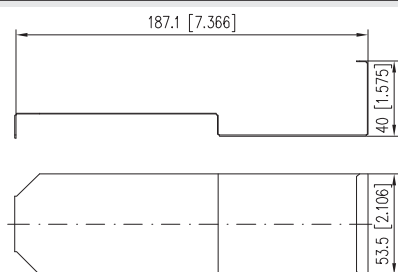
Référence	Couleur	Propriété 1	Propriété 2	EAN
130D2B1G-E	gris clair	non équipé		4250184153740



### Cache de remplissage DCCS

- Cache de remplissage pour fermer les découpes non utilisées dans le support pour groupes d'assemblage DCCS et DCCS2
- Matériel de montage joint
- Tôle d'acier noir peint par poudrage
- Format : DCCS

#### Schéma dimensionnel



Référence	Couleur	Propriété 1	Propriété 2	EAN
130DBL1-E	noir	Module de remplissage		4250184134589

Solutions pour data center

P | Cabling



### Câbles pré-confectionnés

1	Fibre optique	280
2	RJ45	282

### Câbles d'installation

- Câbles universels pré-confectionnés avec tubes centraux et partageur de fibres sur un ou sur deux côtés
- 2 à 48 fibres (sur demande jusqu'à 144 fibres)
- Les connecteurs fibre optique sont confectionnés individuellement et de manière qualitative à chaque fibre avec des micro-tubes libres (2,1 mm)
- Décharge de traction de chaque tube central dans répartiteur métallique
- Fixation dans des panneaux de brassage OpDAT fix avec épanouisseur fibre optique ou par kit d'extension presse-étoupe
- Téléchargement de l'outil de configuration en format Microsoft® Excel sous [www.metz-connect.com](http://www.metz-connect.com)



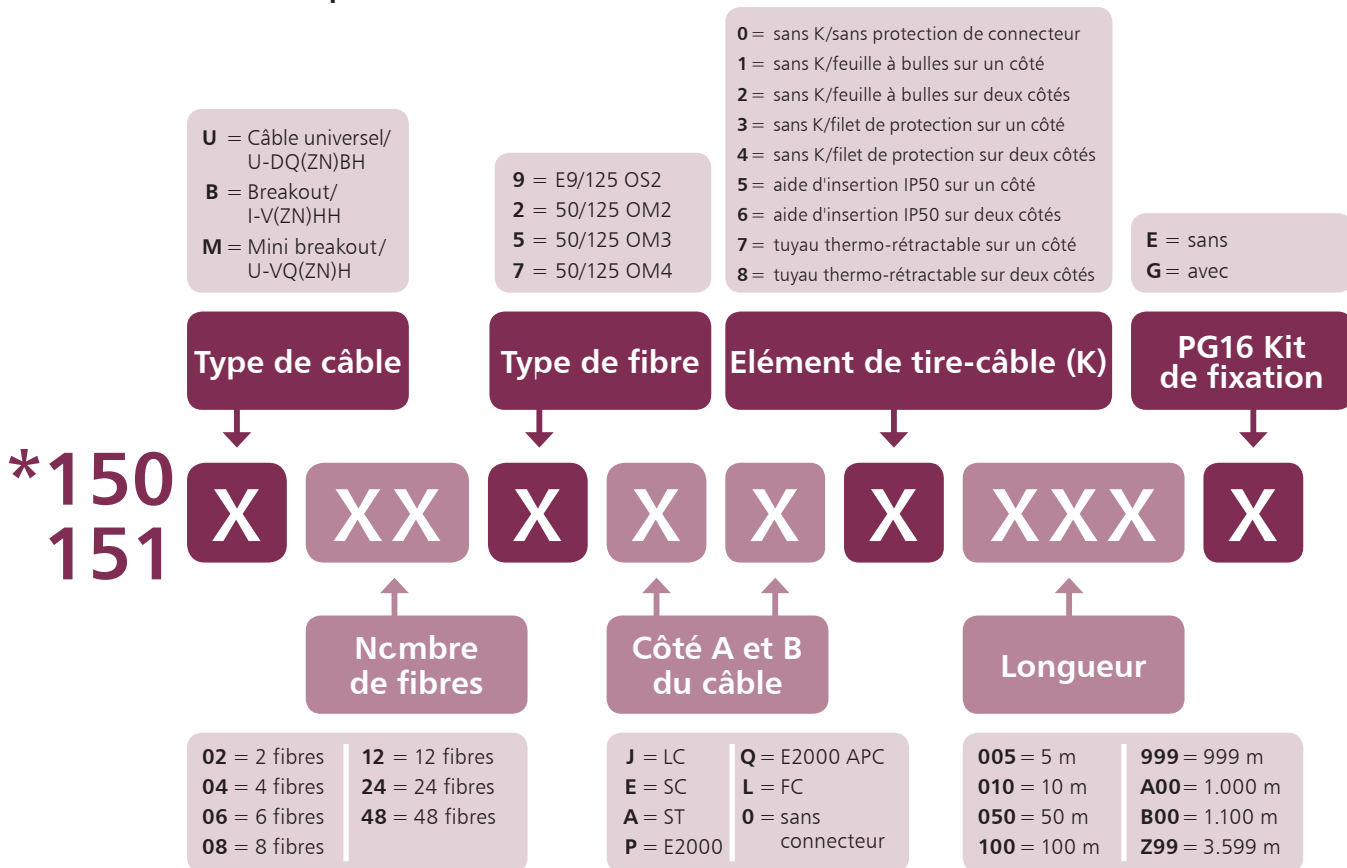
#### Exemple

**151 U 24 9 Q J 3 165 E**

Câble universel U-DQ(ZN)BH, E9/125 (OS2), nombre de fibres : 24, connecteur 24xE2000 APC / connecteur 24xLC, longueur : 165 m, filet de protection de connecteur sur un côté

\* Le début de la référence dépend des autres paramètres du câble. Pour une identification précise, veuillez utiliser l'outil de configuration en format Microsoft® Excel (disponible pour téléchargement sous [www.metz-connect.com](http://www.metz-connect.com))

### Clé de référence pour d'autres versions



**Veuillez noter :**

Ces câbles seront produits selon vos spécifications. Un échange ou une reprise n'est donc pas possible. Techniquement il n'est pas possible de réaliser toutes les options de combinaison.

### Câbles de la gamme Industry

- Cordons de brassage ou de connexion confectionnés haut de gamme
- De différents types de câble fibre optique disponibles
- Très large gamme d'options de combinaisons grâce au principe universel **STEADYTEC®** « Fit-for-All »
- Des solutions de IP20 jusqu'à IP67
- Les versions IP67 sont livrées avec des capots de protection des connecteurs
- Téléchargement de l'outil de configuration en format Microsoft® Excel sous [www.metz-connect.com](http://www.metz-connect.com)



#### Exemple

141 1 2 8 2K K 00 E4

Breakout/AT-V(ZN)11Y, G50/125 (OM2), LC-D insert mâle – V1 plastique avec protection anti-pli, 2 x connecteur LC IP20 – IP20, longueur : 54 m

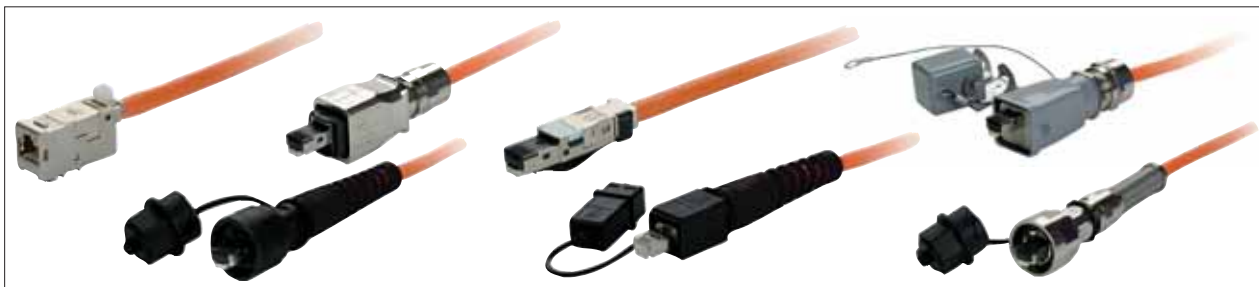
#### Clé de référence pour d'autres versions



**Veillez noter :**  
Ces câbles seront produits selon vos spécifications. Un échange ou une reprise n'est donc pas possible.

## Câbles de la gamme Industry / câbles trunk

- Cordons de brassage ou de connexion confectionnés haut de gamme
- De différents types de câbles en cuivre disponibles
- Très large gamme d'options de combinaisons grâce au principe universel **STEADYTEC®** « Fit-for-All »
- Des solutions allant de IP20 jusqu'à IP67
- Les versions IP67 sont livrées avec des capots de protection des connecteurs
- Téléchargement de l'outil de configuration en format Microsoft® Excel sous [www.metz-connect.com](http://www.metz-connect.com)



### Exemple

141 B 4 8 00 3 1M C8

Câble de connexion AWG23/1 Cat.7 PUR S/FTP, 1-1 (T568A), C6<sub>A</sub> modul – IP20, RJ45 field plug insert – V1 métal, longueur : 38 m

### Clé de référence pour d'autres versions

**B** = AWG23/1  
PUR S/FTP

**N** = AWG26/7  
PUR S/FTP

**F** = AWG23/1  
LSHF S/FTP

**T** = AWG26/7  
LSHF S/FTP

**Z** = 6 x AWG23/1  
LSHF S/FTP

#### Inserts mâles pour embases IP67

**3** = RJ45 field plug insert

**4** = RJ45 plug insert

**6** = RJ45 field jack insert

#### IP20 – sans embase pour insert mâle

**2** = RJ45 field plug

**1** = RJ45 plug

**7** = E-DAT modul jack

**8** = C6<sub>A</sub> modul 180° jack

**9** = C6<sub>A</sub> modul K 180° jack

**05** = 0,5 m

**10** = 1,0 m

**95** = 9,5 m

**A0** = 10,0 m

**A5** = 15,0 m

**A9** = 19,0 m

**B0** = 20,0 m

**E0** = 50,0 m

**I0** = 90,0 m

Type de câble

Face A du câble

Face B du câble

Longueur

141

X

X

X

XX

X

XX

XX

XX

XX

Affectation

Embase pour insert mâle A

Embase pour insert mâle B

Coupleur de câble A/B

**1** = 1–1 T568B

**2** = Ethernet Hub–Hub

**3** = 1–1 Profinet

**4** = 1–1 T568A

#### IP67 Embase pour insert mâle

**1M** = Variante 1 métal

**2M** = Variante 1 métal protection anti-pli

**1K** = Variante 1 plastique

**2K** = Variante 1 plastique protection anti-pli

**4K** = Variante 4 plastique

**5K** = Variante 4 plastique protection anti-pli

**6M** = Variante 5 métal

**8M** = Variante 14 métal

**9M** = Variante 14 métal protection anti-pli

#### sans embase pour insert mâle

**00** = IP20

**53Q** = Variante 1 coupleur de câble plastique avec field jack

**53R** = Variante 4 coupleur de câble plastique avec field jack

**53T** = Variante 6 coupleur de câble plastique avec E-DAT modul

#### Veillez noter :

Ces câbles seront produits selon vos spécifications. Un échange ou une reprise n'est donc pas possible.

### Accessoires

1	Spécifications d'emballage	284
2	Fibre optique	286
3	Général	297
4	Adaptateurs	329
5	Testeurs	340
6	Outils	343
7	Autres accessoires	346



**Général | Supports de montage**

Page	Références	UC	Mesures UC (L*H*P)	Poids brut d'UC
311	130889540-I	10 pcs	sachet plastique	337 g
311	130889541-I	10 pcs	sachet plastique	464 g
312	1308895020-I	10 pcs	sachet plastique	296 g
312	1308895021-I	10 pcs	sachet plastique	424 g
312	1308895220-I	10 pcs	sachet plastique	320 g
312	1308895221-I	10 pcs	sachet plastique	439 g
312	130889520-I	10 pcs	sachet plastique	318 g
312	130889521-I	10 pcs	sachet plastique	459 g
312	130889FTE-I	10 pcs	sachet plastique	158 g
313	130889FKH-I	10 pcs	sachet plastique	188 g
313	130889FNI-I	10 pcs	sachet plastique	228 g
314	130889ADTK-I	2 pcs	sachet plastique	178 g
314	130889ADTSA-I	1 pcs	sachet plastique	44 g

**Général | Cadres pour montage en saillie**

Page	Références	UC	Mesures UC (L*H*P)	Poids brut d'UC
315	130829-01-I	10 pcs	283 x 180 x 85 mm	627 g
315	130829-02-I	10 pcs	283 x 180 x 85 mm	626 g
315	130829-4301-I	10 pcs	283 x 180 x 85 mm	735 g
315	130829-4302-I	10 pcs	283 x 180 x 85 mm	735 g

**Général | Capots**

Page	Références	UC	Mesures UC (L*H*P)	Poids brut d'UC
316	820395-0101-I	10 pcs	83 x 59 x 84 mm	120 g
316	820395-0102-I	10 pcs	83 x 59 x 84 mm	120 g
316	816718-0101-I	10 pcs	83 x 59 x 84 mm	153 g
316	816718-0102-I	10 pcs	83 x 59 x 84 mm	153 g
317	816718-0301-I	10 pcs	83 x 59 x 84 mm	153 g
317	816718-0302-I	10 pcs	83 x 59 x 84 mm	153 g
317	130910R4502-E	1 pcs	sachet plastique	51 g

**Général | Feuilles de marquage**

Page	Références	UC	Mesures UC (L*H*P)	Poids brut d'UC
318	899650-01	10 pcs	sachet plastique	123 g
318	899011-01	10 pcs	sachet plastique	310 g
318	899789-01	10 pcs	sachet plastique	124 g

**Général | Pour montage encastré**

Page	Références	UC	Mesures UC (L*H*P)	Poids brut d'UC
319	1309300001-E	1 pcs	sachet plastique	100 g
319	1309310001-E	1 pcs	sachet plastique	100 g
320	1309330300-E	1 pcs	sachet plastique	11 g
320	1309330300KE	1 pcs	sachet plastique	65 g
321	1309320301-E	1 pcs	sachet plastique	55 g
321	1309320001-I	10 pcs	195 x 170 x68 mm	611 g
322	1309380101-I	10 pcs	sachet plastique	178 g
322	1309310099-I	10 pcs	sachet plastique	178 g

**Général | Adaptateur pour rail DIN**

Page	Références	UC	Mesures UC (L*H*P)	Poids brut d'UC
323	1308990110-E	1 pcs	107 x 76 x 127 mm	182 g
323	1308990111-I	10 pcs	sachet plastique	70 g
324	1308990112-I	10 pcs	sachet plastique	80 g

**Général | Capuchons de protection IP67**

Page	Références	UC	Mesures UC (L*H*P)	Poids brut d'UC
325	1401018002KI	10 pcs	247 x 161 x 58 mm	156 g
325	1401018102KI	10 pcs	247 x 161 x 58 mm	136 g
325	1401048002KI	10 pcs	247 x 161 x 58 mm	136 g
325	1401048102KI	10 pcs	247 x 161 x 58 mm	146 g
326	1401068000MI	10 pcs	247 x 161 x 58 mm	186 g
326	1401068100MI	10 pcs	247 x 161 x 58 mm	216 g
326	1401088002KI	10 pcs	247 x 161 x 58 mm	156 g
326	1401088102KI	10 pcs	247 x 161 x 58 mm	146 g

**Général | Kit de montage IP67**

Page	Références	UC	Mesures UC (L*H*P)	Poids brut d'UC
327	13094130-E	1 pcs	sachet plastique	22 g

**Général | Presse-étoupe**

Page	Références	UC	Mesures UC (L*H*P)	Poids brut d'UC
328	130944V203-E	10 pcs	400 x 300 x 325 mm	237 g

**Adaptateur | Cable Sharing**

Page	Références	UC	Mesures UC (L*H*P)	Poids brut d'UC
329	130548-01-E	1 pcs	42 x 47 x 92 mm	85 g
329	130548-02-E	1 pcs	42 x 47 x 92 mm	85 g
330	130548-03-E	1 pcs	42 x 47 x 92 mm	85 g

**Adaptateur | Adaptateur UAE**

Page	Références	UC	Mesures UC (L*H*P)	Poids brut d'UC
331	130450340101-E	1 pcs	83 x 32 x 67 mm	40 g
331	130598340101-E	1 pcs	83 x 32 x 67 mm	42 g
332	130607440101-E	1 pcs	83 x 32 x 67 mm	40 g
332	130608480101-E	1 pcs	83 x 32 x 67 mm	50 g
333	130450440101-E	1 pcs	83 x 32 x 67 mm	40 g
333	130450446001-E	1 pcs	sachet plastique	131 g
333	130598440101-E	1 pcs	83 x 32 x 67 mm	42 g
334	130440480101-E	1 pcs	83 x 32 x 67 mm	40 g

**Adaptateur | RNIS**

Page	Références	UC	Mesures UC (L*H*P)	Poids brut d'UC
335	130820-I	10 pcs	171 x 59 x 35 mm	161 g
335	130819-I	10 pcs	171 x 59 x 35 mm	116 g
336	130604489901-I	10 pcs	171 x 59 x 35 mm	137 g
336	130606480101-E	1 pcs	83 x 32 x 67 mm	50 g
336	130606486001-E	1 pcs	sachet plastique	196 g
337	130610480101-E	1 pcs	83 x 32 x 67 mm	30 g

**Adaptateur | TAE**

Page	Références	UC	Mesures UC (L*H*P)	Poids brut d'UC
338	130450-I	10 pcs	117 x 62 x 71 mm	210 g
338	130599-E	1 pcs	sachet plastique	141 g
339	130598-I	1 pcs	sachet plastique	140 g
339	130597-E	10 pcs	117 x 62 x 71 mm	196 g

**Testeurs | KAPRi plus**

Page	Références	UC	Mesures UC (L*H*P)	Poids brut d'UC
340	130670-E	1 pcs	234 x 136 x 69 mm	495 g
340	130671-E	1 pcs	171 x 59 x 35 mm	152 g
340	130672-E	1 pcs	171 x 59 x 35 mm	153 g
340	130673-01-E	1 pcs	sachet plastique	40 g
341	130675-E	1 pcs	400 x 300 x 325 mm	1815 g
341	130674-E	1 pcs	sachet plastique	200 g
342	130676-01-E	1 pcs	sachet plastique	200 g
342	130676-E	1 pcs	sachet plastique	200 g

**Testeurs | SiTi**

Page	Références	UC	Mesures UC (L*H*P)	Poids brut d'UC
343	130660-E	1 pcs	105 x 60 x 42 mm	79 g
343	130658-E	1 pcs	105 x 60 x 42 mm	46 g
343	130659-E	1 pcs	83 x 52 x 20 mm	19 g

**Outils | Général**

Page	Références	UC	Mesures UC (L*H*P)	Poids brut d'UC
344	140301-E	1 pcs	260 x 225 x 50 mm	268 g
344	130818-E	1 pcs	206 x 56 x 36 mm	101 g
345	130907-E	1 pcs	260 x 225 x 50 mm	1240 g
345	140310-E	1 pcs	sachet plastique	31 g
346	140302-01-E	1 pcs	sachet plastique	48 g

**Autres accessoires | Accessoires de câblage**

Page	Références	UC	Mesures UC (L*H*P)	Poids brut d'UC
347	130863-02-E	1 pcs	sachet plastique	168 g
347	130863-E	1 pcs	sachet plastique	168 g
348	130863-01-E	1 pcs	247 x 161 x 58 mm	373 g
348	130864-03-E	1 pcs	139 x 115 x 37 mm	272 g
349	130864-02-E	1 pcs	139 x 115 x 37 mm	380 g
349	130345-01-E	1 pcs	145 x 134 x 70 mm	701 g
349	130345-03-E	1 pcs	145 x 134 x 70 mm	470 g

OpDAT Industry SC-D  
bracket est accessoire  
approprié pour

Page

OpDAT Industry IP20 SC-RJ MM plug une pièce	30
OpDAT Industry IP20 SC-RJ MM plug en deux pièces	30
OpDAT Industry IP20 SC-RJ SM plug une pièce	30
OpDAT Industry IP20 SC-RJ SM plug deux pièces	30
OpDAT Industry IP20 SC-RJ POF une pièce	30
OpDAT Industry IP20 SC-RJ POF plug deux pièces	30
OpDAT Industry IP20 SC MM plug	30
OpDAT Industry IP20 SC SM plug	30
OpDAT Industry IP20 SC POF plug	30
OpDAT Industry IP20 SC-D MM plug	30
OpDAT Industry IP20 SC-D SM plug	30

OpDAT Industry SC-RJ  
bracket est accessoire  
approprié pour

Page

OpDAT Industry IP20 SC-RJ MM plug une pièce	30
OpDAT Industry IP20 SC-RJ MM plug en deux pièces	30
OpDAT Industry IP20 SC-RJ SM plug une pièce	30
OpDAT Industry IP20 SC-RJ SM plug deux pièces	30
OpDAT Industry IP20 SC-RJ POF une pièce	30
OpDAT Industry IP20 SC-RJ POF plug deux pièces	30
OpDAT Industry IP20 SC MM plug	30
OpDAT Industry IP20 SC SM plug	30
OpDAT Industry IP20 SC POF plug	30
OpDAT Industry IP20 SC-D MM plug	30
OpDAT Industry IP20 SC-D SM plug	30



### OpDAT Industry SC-D bracket

- Cadre support permettant d'intégrer 2 SC Simplex standard à distance d'un SC-D
- Autres couleurs disponibles
- Versions : beige, bleu, rouge, jaune



### OpDAT Industry SC-RJ bracket

- Cadre support permettant d'intégrer 2 SC Simplex standard à distance d'un SC-D/SC-RJ
- Autres couleurs disponibles
- Versions : beige, bleu, rouge, jaune

Référence	Couleur	Propriété 1	Propriété 2	EAN
140200A100-I	beige	SC-D		4250184113980
140200A106-I	bleu	SC-D		4250184116714
140200A105-I	jaune	SC-D		4250184116721
140200A108-I	rouge	SC-D		4250184116738

Référence	Couleur	Propriété 1	Propriété 2	EAN
140200A000-I	beige	SC-RJ		4250184113973
140200A006-I	bleu	SC-RJ		4250184116691
140200A005-I	jaune	SC-RJ		4250184116684
140200A008-I	rouge	SC-RJ		4250184116707



Accessoires appropriés  
pour OpDAT réservoir de  
câble

Page

OpDAT plateau d'épissures  
pour KR50/55 blanc perlé 287

OpDat plateau d'épissures  
est accessoire approprié  
pour

Page

OpDAT KR 50 réservoir de  
câble 50 mm blanc perlé 287

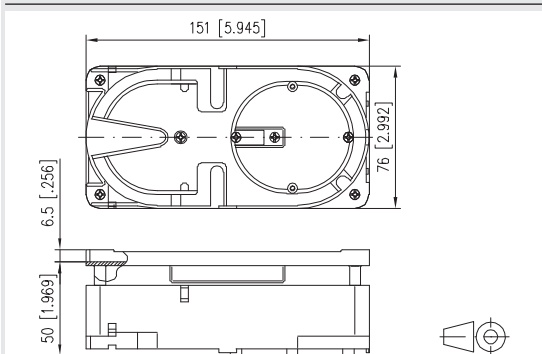
OpDAT KR 55 réservoir de  
câble 55 mm blanc perlé 287



**OpDAT réservoir de câble**

- Pour montage horizontal ou vertical dans des goulottes
- KR 50 pour OBO/Bettermann ISS133
- KR 50 pour TEHALIT Système FB
- KR 55 pour TEHALIT Système BR
- Confection sur site de connecteurs fibre optique
- Utilisation de câbles préconfectionnés
- Épissage des pigtaills pour connecteurs
- Respect des rayons de courbure minimaux pour câbles fibre optique selon TIA/EIA 568 A (> 30 mm) côté entrée et côté sortie
- Entrée de câble indépendante de la direction d'entrée avec décharge de traction par attache-câbles
- Versions : 55 mm, 50 mm

Schéma dimensionnel



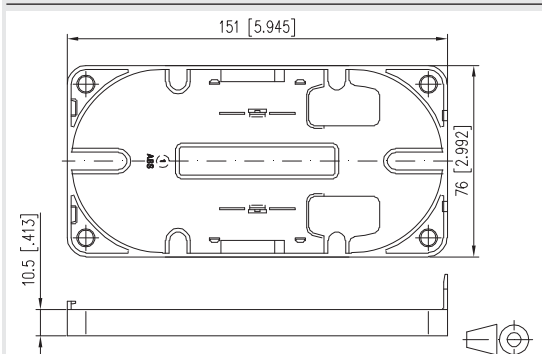
Référence	Couleur	Propriété 1	Propriété 2	EAN
150800501-E	blanc perlé	50 mm		4250184109129
150800551-E	blanc perlé	55 mm		4250184109150



**OpDat plateau d'épissures**

- Pour le logement de 4 épissures par fusion au maximum
- Encliquetable dans le réservoir de câble

Schéma dimensionnel



Référence	Couleur	Propriété 1	Propriété 2	EAN
150802-E	blanc perlé	pour KR 50/55		4250184109181

OpDAT guide-câble est  
accessoire approprié pour

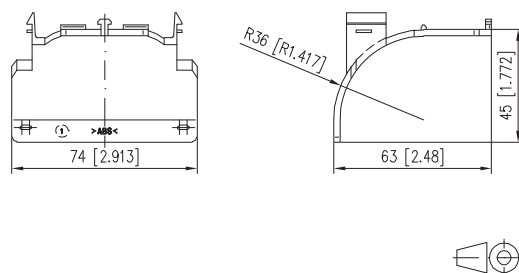
	Page
OpDAT 4 UP non équipé simplex blanc pur	61
OpDAT 4 UP 4xST MM (Ph-Br) blanc pur	31
OpDAT 4 UP non équipé duplex blanc pur	61
OpDAT 4 UP 2xLC-D MM (Ph-Br) blanc pur	31
OpDAT 4 UP 2xSC-D MM (Ph-Br) blanc pur	31



### OpDAT guide-câble

- À combiner avec le boîtier de raccordement fibre optique OpDAT 4 UP
- Guide-câble pour boîtier de raccordement fibre optique pour respecter les rayons de courbure minimaux pour câbles fibre optique selon TIA/EIA 568 A (> 30 mm)
- Combiné avec le support de montage pour boîtiers de raccordement (voir accessoires)
- Arrivée de câble avec décharge de traction par attache-câbles

### Schéma dimensionnel



Référence	Couleur	Propriété 1	Propriété 2	EAN
150810-1	blanc perlé	pour OpDAT 4 UP		4250184109235

Protection d'épissures crimp est accessoire approprié pour

OpDAT pigtail Page 47

OpDAT support d'épissures pour 12 épissures Crimp 291

Protection d'épissures thermo-rétractables est accessoire approprié pour

OpDAT pigtail Page 47

OpDAT support d'épissures pour 6 épissures thermo-rétractables 291



### Protection d'épissures crimp

- Protection pour épissures crimp pour protéger l'épissure des influences environnementales et des détériorations ainsi que pour améliorer la stabilité mécanique
- Longueur : 30 mm
- L'unité d'emballage est indivisible
- Versions : unité d'emballage 150, unité d'emballage 12

Référence	Couleur	Propriété 1	Propriété 2	EAN
15090401-I		épissure crimp	UC 150 pcs	4250184109686
15090401-E		épissure crimp	UC 12 pcs	4250184151708



### Protection d'épissures thermo-rétractables

- Protection pour épissures thermo-rétractables pour protéger l'épissure des influences environnementales et des détériorations ainsi que pour améliorer la stabilité mécanique
- Longueur : 40 mm
- L'unité d'emballage est indivisible

Référence	Couleur	Propriété 1	Propriété 2	EAN
15090402-I		épissure thermo-rétractable	UC 12 pcs	4250184109693

### Accessoires appropriés pour Cassette d'épissures

	Page
OpDAT support d'épissures pour 12 épissures Crimp	291
OpDAT support d'épissures pour 6 épissures thermo-rétractables	291

### Cassette d'épissures est accessoire approprié pour

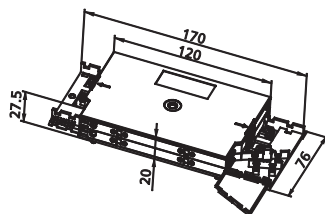
	Page
OpDAT 24 PF 1UH panneau de brassage pose fixe pour 24xST, non équipé	63
OpDAT 24 PF 1UH panneau de brassage pose fixe pour 24xSC/LC-D, non équipé	63
OpDAT 24 PF 1UH panneau de brassage pose fixe pour 12xSC-D, non équipé	63
OpDAT fix panneau de brassage pour 24xST, non équipé	63
OpDAT fix panneau de brassage pour 24xLC-D, non équipé	63
OpDAT fix panneau de brassage 24xSC-D, non équipé	63
OpDAT 24 PA 1UH panneau de brassage coulissant pour 24xST, non équipé	64
OpDAT 24 PA 1UH panneau de brassage coulissant pour 24xSC/LC-D, non équipé	64
OpDAT 24 PA 1UH panneau de brassage coulissant pour 12xSC-D, non équipé	64



### Boîtier d'épissures

- Boîtier d'épissures pour le raccordement de fibres optiques, pour ranger les épissures par fusion d'une manière sécurisée dans les goulottes, faux-plancher etc
- Convient pour les points de consolidation, empilable avec accessoires
- Pour un maximum de 4 câbles avec un diamètre extérieur maximal de 7 mm
- Plaque de base avec 2 entrées et 4 sorties de câble
- Pour fixation sur des surfaces planes telles que rails DIN, rails C ou rails combinés
- Cassette d'épissures avec support intégré pour 12 épissures crimp, pour l'équipement ultérieur
- Cassette de réserve et couvercle de remplacement
- Versions : complète, cassette de réserve, cassette d'épissures, couvercle

### Schéma dimensionnel



Référence	Couleur	Propriété 1	Propriété 2	EAN
1509010300-E	blanc perlé	complet		4250184109600
1509010301-E	blanc perlé	cassette de réserve		4250184109617
1509010302-E	blanc perlé	Cassette d'épissures		4250184109624
1509020300-E	blanc perlé	couvercle		4250184109655



### Cassette d'épissures

- Cassette d'épissures standard non équipée (142 x 92 x 8 mm)
- Au choix, équipée avec support pour épissures
- Convient pour le montage dans les panneaux de brassage fibre optique suivants : OpDAT fix, OpDAT slide, OpDAT PF et OpDAT PA
- Versions : pour 12 épissures crimp, pour 12 épissures thermo-rétractables, couvercle, cassette d'épissures vide

Référence	Couleur	Propriété 1	Propriété 2	EAN
1509010000-E	blanc perlé	non équipé		4250184109563
1509010001-E	blanc perlé	pour 12	épissures crimp	4250184109570
1509010002-E	blanc perlé	pour 12	épissures thermo-rétractables	4250184109587
15090200-E	blanc perlé	couvercle		4250184109631

**Accessoires appropriés pour Support pour 12 épissures crimp**

	Page
OpDAT protection d'épissures crimp	289
OpDAT protection d'épissures crimp	289

**Support pour 12 épissures crimp est accessoire approprié pour**

	Page
OpDAT REGpro boîtier sans cassette d'épissures	256
OpDAT REGpro boîtier avec cassette d'épissures	256
OpDAT REGpro cassette d'épissure avec support d'épissures crimp	257
OpDAT REGpro cassette d'épissures avec support d'épissures thermo-rétractables	257
OpDAT cassette d'épissures pour 12 épissures non équipé	290
Kit d'extension fibre optique boîtier en saillie Modul	293



**Support pour 12 épissures crimp**

- Support pour 12 épissures crimp, pour le montage dans une cassette d'épissures standard, OpDAT REGplus, OpDAT REGpro ou extension FO pour boîtier en saillie du format Modul

Référence	Couleur	Propriété 1	Propriété 2	EAN
15090301-1	noir	support	épissures crimp	4250184109662



**Support pour 6 épissures thermo-rétractables**

- Support pour 6 épissures thermo-rétractables, pour le montage dans une cassette d'épissures standard, OpDAT REGplus, OpDAT REGpro ou extension FO pour boîtier en saillie du format Modul

Référence	Couleur	Propriété 1	Propriété 2	EAN
15090302-1	noir	support	épissures thermo-rétractables	4250184109679



### Entrée de câble droite et en biais pour panneaux de brassage 19 Zoll

- Cache de remplissage pour les panneaux de brassage OpDAT PF et PA 19 pouces
- Passages de câbles pour les panneaux de brassage OpDAT PF et PF 19 pouces (horizontal/angularaire) avec presse-étoupe PG16/PG21
- Ces éléments ne sont pas nécessaires pour OpDAT fix !
- Versions : presse-étoupe horizontal PG16, horizontal PG21, angulaire PG16, angulaire PG21

Référence	Couleur	Propriété 1	Propriété 2	EAN
15081102-E	alu. anodisé	droit PG16		4250184109259
15081103-E	alu. anodisé	droit PG21		4250184109266
15081104-E	alu. anodisé	angulaire PG16		4250184109273
15081105-E	alu. anodisé	angulaire PG21		4250184109280
15081101-E	alu. anodisé	pour 1UH	cache	4250184109242



### Cache de remplissage

- Versions : ST, SC, SC-D, SC-D spécifique, 2 x SC-D spécifique

Référence	Couleur	Propriété 1	Propriété 2	EAN
15090501-I	noir	ST		4250184109709
15090502-I	noir	SC		4250184109716
15090552-I	noir	SC-D		4250184109723
860088-01	noir	SC-D spécifique		4250184125907
860088-02	noir	2xSC-D spécifique		4250184115557

Accessoires appropriés  
pour Kit d'extension fibre  
optique boîtier en saillie  
Modul

Page

OpDAT support  
d'épissures pour  
12 épissures Crimp

291

OpDAT support  
d'épissures pour 6  
épissures thermo-  
rétractables

291

Kit d'extension fibre  
optique boîtier en saillie  
Modul est accessoire  
approprié pour

Page

Modul boîtier en saillie  
3 ports blanc pur

160

Modul boîtier en saillie  
4 ports blanc pur

160

Modul boîtier en saillie  
6 ports blanc pur

160

Modul boîtier en saillie  
8 ports blanc pur

160

Modul boîtier en saillie  
12 ports blanc pur

160

Modul boîtier en saillie  
16 ports blanc pur

160

Modul boîtier en saillie  
2x12 ports blanc pur

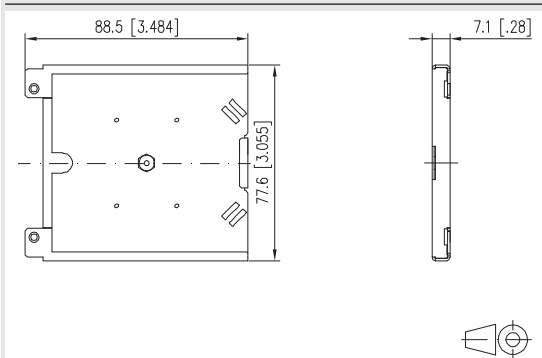
160



### Kit d'extension fibre optique boîtier en saillie Modul

- Kit d'extension pour fibre optique pour les boîtiers en saillie du format Modul
- Utilisable dans tous les boîtiers en saillie du format Modul
- Équipement fourni : cassette d'épissures avec support d'épissures crimp pour 12 épissures, attache-câbles, collier pour le Kevlar et vis de fixation

#### Schéma dimensionnel



Référence	Couleur	Propriété 1	Propriété 2	EAN
130861-MSK-E		Cassette d'épissures		4250184133490



### Manchon de raccordement fibre optique GP04

- Manchon de raccordement fibre optique pour 48 épissures thermo-rétractables
- Boîtier avec indice de protection IP68
- 4 entrées de câbles (2 à gauche, 2 à droite)
- Convient pour les diamètres de câbles de 10 à 17 mm
- Avec décharge de traction séparée pour chaque câble
- Équipé de 4 cassettes d'épissures
- Capacité dans chaque cassette d'épissures : 12 épissures thermo-rétractables
- Tous les raccords à vis sont en acier inoxydable
- Nombreux accessoires
- Dimensions : LxPxH 465 x 180 x 122 mm
- Poids 2 300 g
- Volume de livraison : manchon de raccordement, 4 cassettes d'épissures avec supports pour épissures thermo-rétractables, kit de joints d'étanchéité pour manchon, 2 bouchons borgnes pour les arrivées de câble, 48 protections pour épissures thermo-rétractables, ruban d'étanchéité pour câbles, ruban isolant, 10 attache-câbles (70 x 2 mm), clé mâle à six pans, clé six pans M14, 2 étriers de maintien

Référence	Couleur	Propriété 1	Propriété 2	EAN
150XM48-E	noir			4250184146636

OpDAT REG décharge de traction est accessoire approprié pour

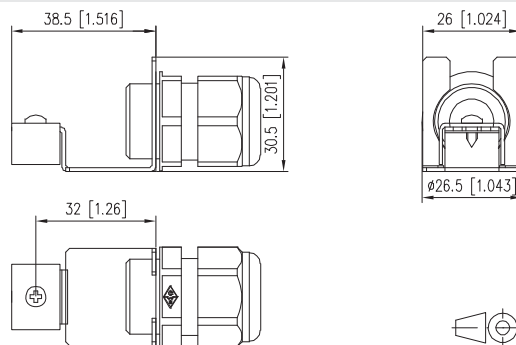
	Page
OpDAT REGpro24 boîtier sans cassette d'épissures	256
OpDAT REGpro boîtier sans cassette d'épissures	256
OpDAT REGpro boîtier avec cassette d'épissures	256



### OpDAT REG décharge de traction

- Décharge de traction supplémentaire pour les répartiteurs d'épissures OpDAT REGplus ou OpDAT REGpro
- Presse-étoupe M20
- Avec décharge de traction pour Kevlar
- Une décharge de traction supplémentaire possible par répartiteur d'épissures

#### Schéma dimensionnel



Référence	Couleur	Propriété 1	Propriété 2	EAN
150240M20Z-E	gris			4250184141464





### Kit d'outils pour fibre optique

- Coffret de montage Fast Cure ST/SC pour fibres optiques et POF
- Coffret de montage y compris équipement
- Pince de sertissage avec insert pour ST, SC et IP67
- Ciseaux pour Kevlar
- Outil de dénudage Mini Lite Strip
- Dénudeur de précision pour AWG 30-20 ; de 0,25 à 0,8 mm
- Scléromètre au saphir d'après van Laar
- Couteau à câbles et couteau à câbles Secura 2000
- Disque à polir manuel universel (acier inoxydable)
- Patin de polissage en caoutchouc PR5X-500-90
- Film de polissage 30 µm 261x diamètre 127 vert, One Step (50 unités), 863XW 5 pouces Final polishing SM
- 10 lingettes de nettoyage, produit de polissage et de nettoyage liquide
- Microscope 100x, y compris adaptateur pour ST avec accessoire 200x
- Seringue à usage unique 1 ml Omnifix, 0,01/1 ml
- Aiguilles de dosage SE1-5121-1.5-B, pourpre, et SE18-1/2, vert
- 100 chiffons nettoyants
- 10 ml Loctite 648
- Activateur N7090, 20
- Barre lumineuse
- Tables des longueurs de dénudage

Référence	Couleur	Propriété 1	Propriété 2	EAN
140306-E		coffre de base		4250184115533



### Kit complémentaire

- Kit d'accessoires LC
- Insert de sertissage pour connecteurs LC et IP67
- Logement pour le polissage à la main pour le connecteur LC-D
- Adaptateur pour le microscope LC
- Barre lumineuse, complète, pour viroles de 1,25 mm
- Kit d'accessoires POF
- Insert de sertissage pour connecteur ST/SC POF et IP67
- Couteau pour connecteur ST pour POF
- Papier abrasif P1500 115x140 mm
- Film de polissage 1 µm pour POF 107x139 mm
- Outil de dénudage pour brin individuel Stripmaster
- Disque à polir universel en matière plastique pour viroles de 2,5 mm

Référence	Couleur	Propriété 1	Propriété 2	EAN
140307-E		pour LC		4250184115540
140308-E		pour POF		4250184125952



### Pince à sertir pour fibre optique

- Pince à sertir pour les connecteurs fibre optique : ST, SC et inserts mâles IP67
- Versions : mâchoires à sertir pour POF, mâchoires à sertir pour LC

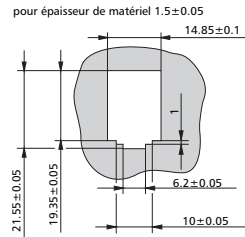
Référence	Couleur	Propriété 1	Propriété 2	EAN
140303-E	noir	Pince	complet ST/SC	4250184115502
140304-E		pour LC	mâchoires pour sertissage	4250184115519
140305-E		pour POF	mâchoires pour sertissage	4250184115526



**COAX modul connecteur femelle F / femelle F**

- Connecteur coaxial avec adaptateur, format: Modul, convient pour les applications Modul
- Connexion frontale: pour connecteur mâle F
- Connexion de dos: pour connecteur mâle F
- Coupleur de passage 75 ohms
- Sans éléments de terminaison ou de couplage

**Découpe pour montage mural format Modul**



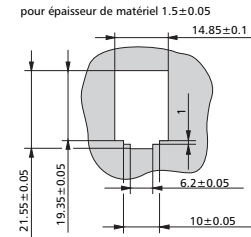
Référence	Couleur	Propriété 1	Propriété 2	EAN
130898-01-l	gris clair	Connecteur femelle F	Format Modul	4250184105305



**COAX modul connecteur femelle IEC / femelle F**

- Connecteur coaxial avec adaptateur, format: Modul, convient pour les applications Modul
- Connexion frontale: pour connecteur mâle IEC
- Connexion de dos: pour connecteur mâle F
- Coupleur de passage 75 ohms
- Sans éléments de terminaison ou de couplage

**Découpe pour montage mural format Modul**



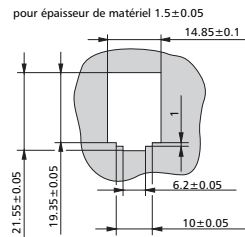
Référence	Couleur	Propriété 1	Propriété 2	EAN
130898-02-l	gris clair	Connecteur femelle IEC	Format Modul	4250184105312



### COAX modul connecteur mâle IEC / femelle F

- Connecteur coaxial avec adaptateur, format: Modul, convient pour les applications Modul
- Connexion frontal: pour connecteur femelle IEC
- Connexion de dos: pour connecteur mâle F
- Coupleur de passage 75 ohms
- Sans éléments de terminaison ou de couplage

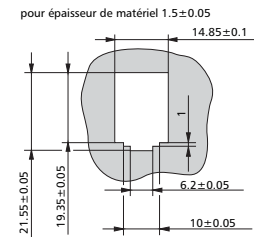
#### Découpe pour montage mural format Modul



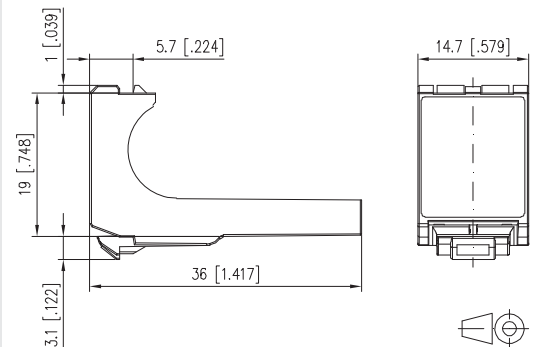
### BLIND module de remplissage

- Module borgne, format : Modul, pour fermer les ports vides d'applications Modul
- Versions : gris clair, blanc pur

#### Découpe pour montage mural format Modul



#### Schéma dimensionnel



Référence	Couleur	Propriété 1	Propriété 2	EAN
130898-03-I	gris clair	Connecteur mâle IEC	Format Modul	4250184105329

Référence	Couleur	Propriété 1	Propriété 2	EAN
130898-00-I	gris clair	Module de remplissage	Format Modul	4250184105299
130898-00-RW-I	blanc pur	Module de remplissage	Format Modul	4250184125815

**Industry color coding field plug est accessoire approprié pour**

E-DAT Industry RJ45 field plug insert Cat.6 Class E <sub>A</sub> Profinet	Page 205
E-DAT Industry RJ45 field plug black Cat.6 Class E <sub>A</sub>	204
E-DAT Industry RJ45 field plug black Cat.6 Class E <sub>A</sub> Profinet	204

**IP20 plug bend protection est accessoire approprié pour**

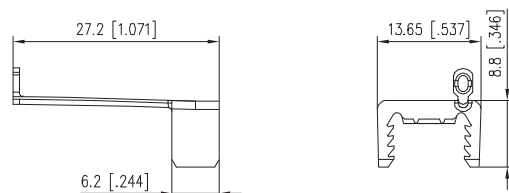
E-DAT Industry RJ45 plug Cat.6 Class E <sub>A</sub>	Page 204
E-DAT Industry RJ45 plug black Cat.6 Class E <sub>A</sub>	204



**Industry color coding field plug**

- Décharge de traction couleur, facile à manipuler, convenant pour field plug RJ45 E-DAT Industry IP20
- Peut être montée après la confection du connecteur
- Versions : blanc, gris clair, orange, bleu, jaune, vert

**Schéma dimensionnel**



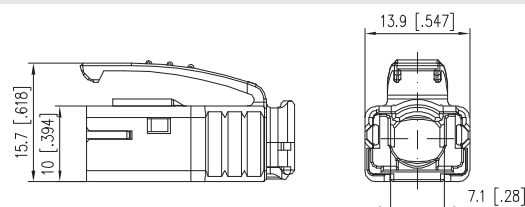
Référence	Couleur	Propriété 1	Propriété 2	EAN
1401009101-I	orange	matière plastique		4250184115182
1401009103-I	gris clair	matière plastique		4250184115175
1401009104-I	blanc	matière plastique		4250184115168
1401009105-I	jaune	matière plastique		4250184115205
1401009106-I	bleu	matière plastique		4250184115199
1401009107-I	vert	matière plastique		4250184115212



**IP20 plug bend protection**

- Manchon anti-pli pour connecteur mâle E-DAT Industry IP20 RJ45 plug
- Protection anti-pli s'évasant en trompette du câble de raccordement
- Montage ultérieur possible
- Contours de prise efficaces
- Versions : blanc, gris clair, bleu, jaune, vert, noir, orange

**Schéma dimensionnel**



Référence	Couleur	Propriété 1	Propriété 2	EAN
1401008201-E	orange	matière plastique		4250184113836
1401008202-E	noir	matière plastique		4250184113874
1401008203-E	gris clair	matière plastique		4250184113829
1401008204-E	blanc	matière plastique		4250184113812
1401008205-E	jaune	matière plastique		4250184113850
1401008206-E	bleu	matière plastique		4250184113843
1401008207-E	vert	matière plastique		4250184113867

Industry color coding ring est accessoire approprié pour

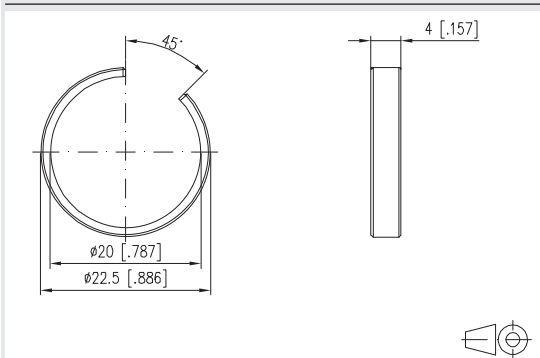
	Page
Industry IP67 plug housing V1 fiber optic	185
Industry IP67 plug housing V4 fiber optic	188
Industry IP67 plug housing V14 fiber optic	190
Industry IP67 plug housing V1 RJ45	208
Industry IP67 plug housing V4 RJ45	211
Industry IP67 plug housing V14 RJ45	218
Industry IP67 plug housing V1 non équipé	243
Industry IP67 plug housing V4 non équipé	246
Industry IP67 plug housing V14 non équipé	253
Clip de verrouillage pour connecteur IP67 pour	Page
E-DAT Industry IP67 V6 connecteurs	215
E-DAT Industry cordons de brassage V6 IP67-IP67	225
E-DAT Industry cordons de brassage V6 IP67-RJ45	226



### Industry color coding ring

- Clips de codage couleur pour les embases pour inserts mâles V1, V4 et V14
- Peuvent être montées après la confection du connecteur
- Versions : orange, gris clair, blanc, jaune, bleu, vert

#### Schéma dimensionnel



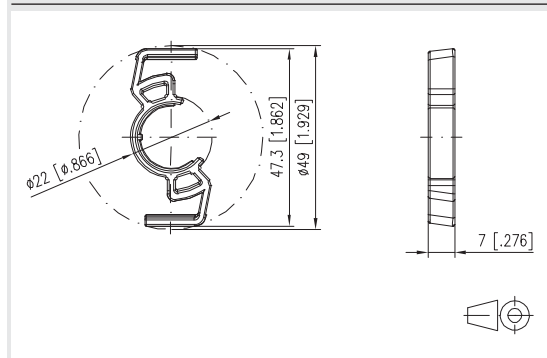
Référence	Couleur	Propriété 1	Propriété 2	EAN
1401009001-I	orange	matière plastique		4250184115120
1401009003-I	gris clair	matière plastique		4250184115113
1401009004-I	blanc	matière plastique		4250184115106
1401009005-I	jaune	matière plastique		4250184115144
1401009006-I	bleu	matière plastique		4250184115137
1401009007-I	vert	matière plastique		4250184115151



### Clip de verrouillage pour connecteur IP67 V6

- Protection contre l'ouverture involontaire
- Clip de verrouillage pouvant être ajoutée ultérieurement au montage
- Versions : gris clair, jaune, bleu, vert, rouge

#### Schéma dimensionnel



Référence	Couleur	Propriété 1	Propriété 2	EAN
130906-V3-I	gris clair	matière plastique		4250184105404
130906-V5-I	jaune	matière plastique		4250184105411
130906-V6-I	bleu	matière plastique		4250184105428
130906-V7-I	vert	matière plastique		4250184105435
130906-V8-I	rouge	matière plastique		4250184105442

**Clapet anti-poussière C6<sub>A</sub> modul est accessoire approprié pour**

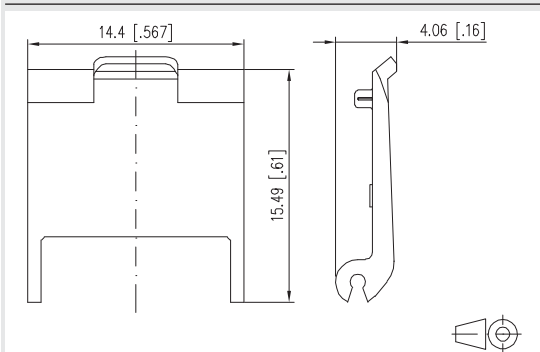
	Page
C6 <sub>A</sub> modul 180° prise femelle	72
C6 <sub>A</sub> modul 24 ports 180° 1UH acier inox	84
C6 <sub>A</sub> modul 6 ports 180° 1UH	85
C6 <sub>A</sub> modul 48 ports 180° 1,5UH acier inox	85
C6 <sub>A</sub> modul 270° prise femelle	72
C6 <sub>A</sub> modul 90° jack	73
C6 <sub>A</sub> modul K 180° jack - Format Keystone	74
C6 <sub>A</sub> modul K 270° jack - Format Keystone	74
C6 <sub>A</sub> modul K 90° jack - Format Keystone	75



**Clapet anti-poussière C6<sub>A</sub> modul**

- Clapet anti-poussière en option pour les modules individuels C6A modul, formats : Modul et Keystone
- Convient pour le montage des modules dans des applications sans propres dispositifs de protection contre la poussière
- Versions : noir, blanc pur, gris clair, jaune, bleu, vert, rouge

**Schéma dimensionnel**



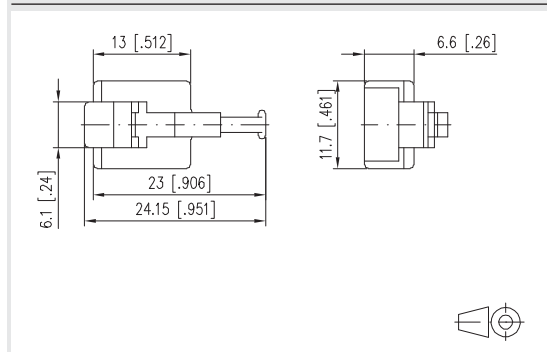
Référence	Couleur	Propriété 1	Propriété 2	EAN
820032-0129-1	noir	1 port		4250184133742
820032-0102-1	blanc pur	1 port		4250184149859
820032-0103-1	gris clair	1 port		4250184149842
820032-0105-1	jaune	1 port		4250184149866
820032-0106-1	bleu	1 port		4250184149873
820032-0107-1	vert	1 port		4250184149880
820032-0108-1	rouge	1 port		4250184149897



**Connecteur de protection anti-poussière RJ45**

- Verrouillage pour protéger des ports RJ45 non utilisés contre la poussière ; déverrouillage manuel
- Avec poignée

**Schéma dimensionnel**



Référence	Couleur	Propriété 1	Propriété 2	EAN
816719-01-2-1	noir	RJ45		4250184110408

Clapets anti-poussière pour boîtiers de raccordement est accessoire approprié pour

	Page
Bộtiers de raccordement C6 <sub>A</sub> modul	77
E-DAT C6 <sub>A</sub>	87
E-DAT modul	96
E-DAT C6	103
non équipé	145

Clapets anti-poussières pour panneaux de brassage, unités Subway, REG du format Modul est accessoire approprié pour

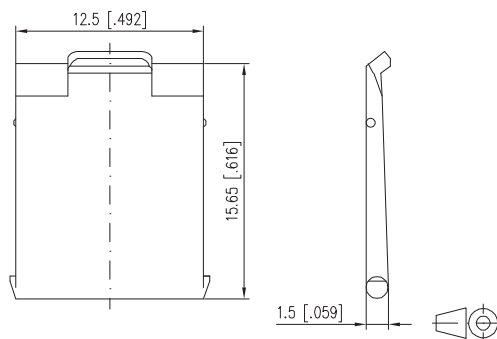
	Page
Subway modul unités encastrées C6 <sub>A</sub> modul	81
Rail de support REGplus IP20 C6 <sub>A</sub> modul 180°	82
REGplus IP20 C6 <sub>A</sub> modul 270°	82
Panneaux de brassage/ supports de modules C6 <sub>A</sub> modul 24 Port	84
E-DAT subway	98
REGplus IP20 E-DAT modul	99
E-DAT modul REG	99
E-DAT modul 24 Port	100
Modul boîtiers de raccordement 2 port APFL non équipé	151
non équipé	152
REGplus IP20 non équipé	156
E-DAT modul REG non équipé	156
24 Port Supports de modules Modul	157
24 Port Supports de modules keystone	172



### Clapets anti-poussière pour boîtiers de raccordement

- Pour le codage couleur des services sur des boîtiers de raccordement
- Convient pour les boîtiers de raccordement : boîtiers de raccordement C6<sub>A</sub> modul, E-DAT C6<sub>A</sub>, E-DAT modul, E-DAT C6 et E-DAT design
- Versions : jaune, bleu, vert, rouge

#### Schéma dimensionnel



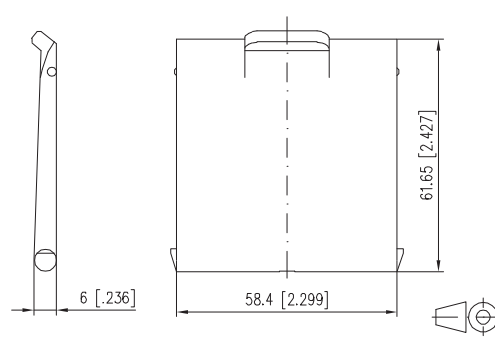
Référence	Couleur	Propriété 1	Propriété 2	EAN
820394-0105-I	jaune	1 port		4250184110620
820394-0106-I	bleu	1 port		4250184110637
820394-0107-I	vert	1 port		4250184110644
820394-0108-I	rouge	1 port		4250184110651



### Clapets anti-poussières pour panneaux de brassage, unités Subway, REG du format Modul

- Pour le codage couleur des services des panneaux de brassage, d'unités Subway montées sous la chape et de E-DAT modul REG
- Convient pour : panneaux de brassage C6<sub>A</sub> modul, panneau de brassage E-DAT modul 24x8, unités Subway montées sous la chape, boîtier de raccordement pour module 2 ports APFL ainsi que E-DAT modul REG et module REGplus
- Versions : jaune, bleu, vert, rouge

#### Schéma dimensionnel



Référence	Couleur	Propriété 1	Propriété 2	EAN
816979-0105-I	jaune	1 port		4250184110415
816979-0106-I	bleu	1 port		4250184110422
816979-0107-I	vert	1 port		4250184110439
816979-0108-I	rouge	1 port		4250184110446





**Boîtier pour montage en saillie pour panneaux de brassage 19 pouces 1UH**

- Boîtier pour montage en saillie
- Convient pour la mise en place de points de consolidation
- Retenue des câbles d'installation et de brassage sur le boîtier possible
- Liaison équipotentielle possible via connecteurs plats
- Convient pour un panneau de brassage 19 pouces, 1UH
- Dimensions : 493 x 301 x 60 mm

Référence	Couleur	Propriété 1	Propriété 2	EAN
130862-1H20-E	blanc pur	1UH		4250184118930



**Boîtier pour montage en saillie pour panneaux de brassage 19 pouces 2UH**

- Boîtier pour montage en saillie
- Convient pour la mise en place de points de consolidation
- Retenue des câbles d'installation et de brassage sur le boîtier possible
- Liaison équipotentielle possible via connecteurs plats
- Convient pour deux panneaux de brassage 19 pouces, 1UH
- Dimensions : 493 x 321 x 104 mm

Référence	Couleur	Propriété 1	Propriété 2	EAN
130862-2H20-E	blanc pur	2UH		4250184118947

Accessoires appropriés  
pour Support pour groupes  
d'assemblage 19 pouces  
3UH

Kit de fixation, écrous  
cage M6

Page

310



### Support pour groupes d'assemblage 19 pouces 3UH

- Support pour modules 19 pouces permettant de loger douze modules 3UH/7UL (unités de division)
- En aluminium anodisé argent

Référence	Couleur	Propriété 1	Propriété 2	EAN
130807-E	alu. anodisé	non équipé	19 pouces 3UH	4250184103554



### Support pour groupes d'assemblage 10 pouces 3UH

- Support pour modules 10 pouces permettant de loger cinq modules 3UH/7UL (unités de division)
- En aluminium anodisé argent

Référence	Couleur	Propriété 1	Propriété 2	EAN
130808-01-E	alu. anodisé	non équipé	10 pouces 3UH	4250184103561

Accessoires appropriés  
pour Support pour groupes  
d'assemblage 19 pouces  
1UH

Page

Feuille d'étiquettes pour  
E-DAT C6 et E-DAT design  
panneaux de brassage 318

Accessoires appropriés  
pour Support pour groupes  
d'assemblage 10 pouces  
1UH

Page

Feuille d'étiquettes pour  
E-DAT C6 et E-DAT design  
panneaux de brassage 318



### Support pour groupes d'assemblage 19 pouces 1UH

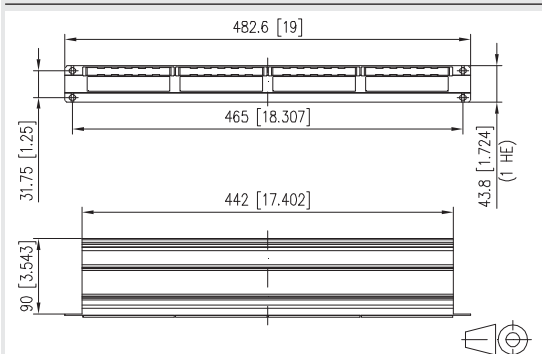
- 19 pouces pour quatre modules 6 ports, 1UH
- En aluminium anodisé argent
- Porte-étiquette pour identification, étiquette comprise dans l'équipement fourni



### Support pour groupes d'assemblage 10 pouces 1UH

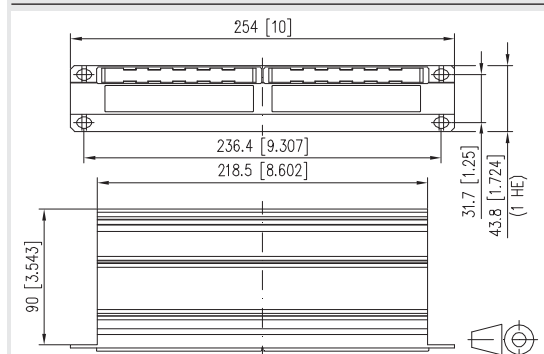
- 10 pouces pour deux modules 6 ports, 1UH
- En aluminium anodisé argent
- Porte-étiquette pour identification, étiquette comprise dans l'équipement fourni

#### Schéma dimensionnel



Référence	Couleur	Propriété 1	Propriété 2	EAN
854544-E	alu. anodisé	non équipé	19 pouces 1UH	4250184110828

#### Schéma dimensionnel



Référence	Couleur	Propriété 1	Propriété 2	EAN
854568-E	alu. anodisé	non équipé	10 pouces 1UH	4250184110835

**Accessoires appropriés  
pour Panneau guide-câbles  
1UH 56 mm**

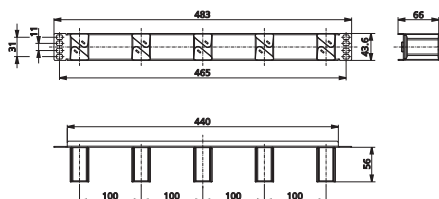
	Page
Marquage pour panneau guide-câbles 19 pouces 1UH RAL 9005	307
Kit de fixation, écrous cage M6	310

**Accessoires appropriés  
pour Panneau guide-câbles  
1UH 100 mm**

	Page
Marquage pour panneau guide-câbles 19 pouces 1UH RAL 9005	307
Kit de fixation, écrous cage M6	310


**Panneau guide-câbles 1UH 56 mm**

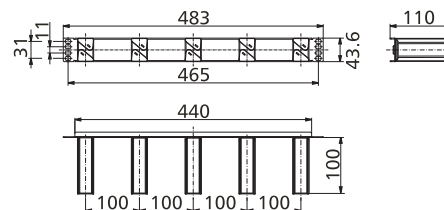
- Panneau guide-câbles 19 pouces, 1UH, permettant de ranger les cordons de brassage à l'horizontale
- Étrier d'organisation des câbles 56 mm
- Convient aussi particulièrement bien pour les cordons de brassage en fibres optiques
- 5 étriers noirs en matière plastique avec grandes surfaces d'appui pour l'organisation des câbles
- Montage simple des étriers d'organisation des câbles par rotation
- Disponible en option : réglette de marquage enfichable
- Versions : acier avec revêtement en poudre gris ou noir, aluminium argent anodisé, acier inoxydable

**Schéma dimensionnel**


Référence	Couleur	Propriété 1	Propriété 2	EAN
130894-01-03-E	gris	56 mm		4250184132370
130894-01-29-E	noir	56 mm		4250184132387
130894-01-AL-E	alu. anodisé	56 mm		4250184132394
130894-01-ES-E	acier inox	56 mm		4250184132400


**Panneau guide-câbles 1UH 100 mm**

- Panneau guide-câbles 19 pouces, 1UH, permettant de ranger les cordons de brassage à l'horizontale
- Étrier d'organisation des câbles 56 mm
- Convient aussi particulièrement bien pour les cordons de brassage en fibres optiques
- 5 étriers noirs en matière plastique avec grandes surfaces d'appui pour l'organisation des câbles
- Montage simple des étriers d'organisation des câbles par rotation
- Disponible en option : réglette de marquage enfichable
- Versions : acier avec revêtement en poudre gris ou noir, aluminium argent anodisé, acier inoxydable

**Schéma dimensionnel**


Référence	Couleur	Propriété 1	Propriété 2	EAN
130894-02-03-E	gris	100 mm		4250184143604
130894-02-29-E	noir	100 mm		4250184143611
130894-02-AL-E	alu. anodisé	100 mm		4250184143635
130894-02-ES-E	acier inox	100 mm		4250184143628

**Marquage pour panneau guide-câbles 1UH est accessoire approprié pour**

	Page
Panneau guide-câbles 19 pouces 1UH 56 mm RAL 7035 gris	306
Panneau guide-câbles 19 pouces 1UH 56 mm RAL 9005 noir	306
Panneau guide-câbles 19 pouces 1UH 56 mm aluminium brossé	306
Panneau guide-câbles 19 pouces 1UH 56 mm acier inox	306
Panneau guide-câbles 19 pouces 1UH 100 mm RAL 7035 gris	306
Panneau guide-câbles 19 pouces 1UH 100 mm RAL 9005 noir	306
Panneau guide-câbles 19 pouces 1UH 100 mm aluminium brossé	306
Panneau guide-câbles 19 pouces 1UH 100 mm acier inox	306

**Décharge de traction pour câble de brassage pour Modul boîtier pour montage en saillie 2x12 port est accessoire approprié pour**

	Page
Modul boîtier en saillie 2x12 ports blanc pur	160



**Marquage pour panneau guide-câbles 1UH**

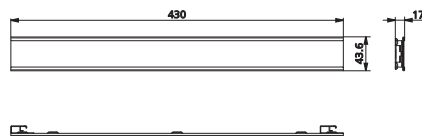
- Réglette de marquage, enfichable, noire pour panneau guide-câbles 19 pouces, 1UH
- Pour le marquage large
- Équipement fourni : réglette de marquage, 2 clips de fixation, bande de papier et feuille plastique translucide



**Décharge de traction pour cordons de brassage pour boîtier en saillie 2x12 port, format Modul**

- Décharge de traction en option pour des cordons de brassage
- Convient pour être montée au front du boîtier en saillie 2x12 ports, format Modul
- Montage / démontage de la décharge de traction facile, sans vis
- Décharge de traction des cordons de brassage avec attache-câbles
- Fait de tôle d'acier solide

**Schéma dimensionnel**



Référence	Couleur	Propriété 1	Propriété 2	EAN
130894-BS-29-E	noir	enfichable		4250184132417

Référence	Couleur	Propriété 1	Propriété 2	EAN
130861-24ZE-E				4250184151432

### Accessoires appropriés pour Boîtier de module AP 6 ports

Feuille d'étiquettes pour  
E-DAT C6 et E-DAT design  
panneaux de brassage

Page

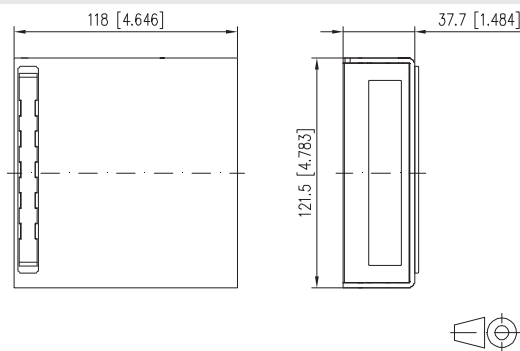
318



#### Boîtier de module AP 6 ports

- Boîtier pour module 6x8 AP pour le montage sur enduit ou comme appareil de table
- Convient pour tous les modules 1 UH sextuples, par ex. module E-DAT 6x8
- Versions : blanc pur, gris clair

#### Schéma dimensionnel



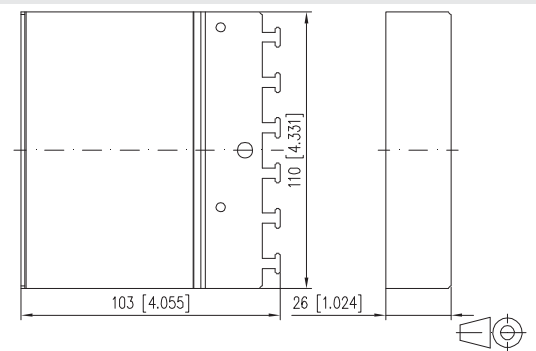
Référence	Couleur	Propriété 1	Propriété 2	EAN
130862-00-E	gris clair	non équipé		4250184104131
130862-20-E	blanc pur	non équipé		4250184113270



#### Cache 1UH

- Cache 1UH pour fermer les découpes 6 ports non équipées dans des supports pour modules 1UH
- En aluminium anodisé argent

#### Schéma dimensionnel



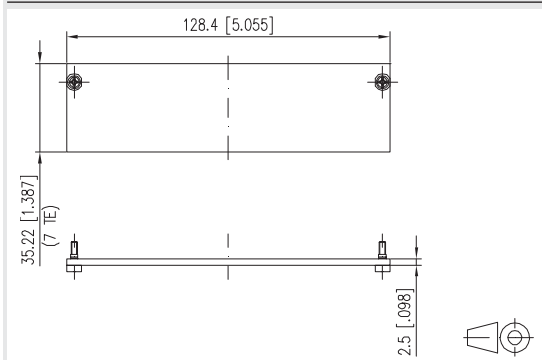
Référence	Couleur	Propriété 1	Propriété 2	EAN
1508120000-E	acier inox	Cache de remplissage	1UH	4250184109297



**Cache 3UH 7UL**

- Cache 3UH/7UL (unités de division) pour fermer les découpes non équipées d'un support pour modules 3UH
- En aluminium anodisé argent

**Schéma dimensionnel**



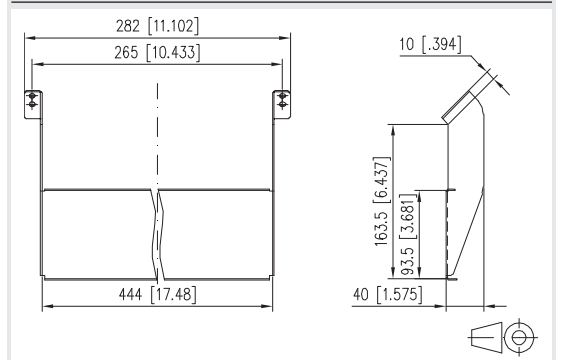
Référence	Couleur	Propriété 1	Propriété 2	EAN
130810-01-E	alu. anodisé	Cache de remplissage	3UH/7UL	4250184103585



**Support de montage pour panneaux de brassage**

- Support de montage pour le raccordement simple de panneaux de brassage dans l'armoire de répartition

**Schéma dimensionnel**



Référence	Couleur	Propriété 1	Propriété 2	EAN
817149-E		Support de montage		4250184110460

**Kit de fixation M6 est  
accessoire approprié pour**

	Page
E-DAT modul panneau de brassage	100
E-DAT modul 48x8(8) 1,5UH panneau de brassage Cat.6 acier inox	101
Modul support de module 19 pouces 1UH 24 ports non équipé	157
Modul support de module 19 pouces 24 ports	158
Keystone support de module 19 pouces 1UH 24 ports clair non équipé, blindé	172
Keystone support de module 19 pouces 1UH 24 ports clair non équipé	173
Keystone 19 pouces support de module 1UH non équipé	174
Keystone support de module 19 pouces 1,5UH 48 ports noir non équipé, blindé	175
DCCS2 BGT 19 pouces 1UH support pour groupes d'assemblage	276
Support de module 3UH 19 pouces	304
Panneau guide-câbles 19 pouces 1UH 56 mm	306
Panneau guide-câbles 19 pouces 1UH 56 mm aluminium brossé	306
Panneau guide-câbles 19 pouces 1UH 56 mm acier inox	306
Panneau guide-câbles 19 pouces 1UH 100 mm	306
Panneau guide-câbles 19 pouces 1UH 100 mm aluminium brossé	306
Panneau guide-câbles 19 pouces 1UH 100 mm acier inox	306


**Kit de fixation M6**

- Décharge de traction en option pour des cordons de brassage
- Convient pour être montée au front du boîtier pour modules pour montage en saillie 2 x 12 ports
- Montage / démontage de la décharge de traction facile, sans vis
- Décharge de traction des cordons de brassage avec attache-câbles
- Fait de tôle d'acier solide

Référence	Couleur	Propriété 1	Propriété 2	EAN
130792	métallique	Kit de fixation		4250184103547



**Support de montage fixation rainure en T - montage horizontal est accessoire approprié pour**

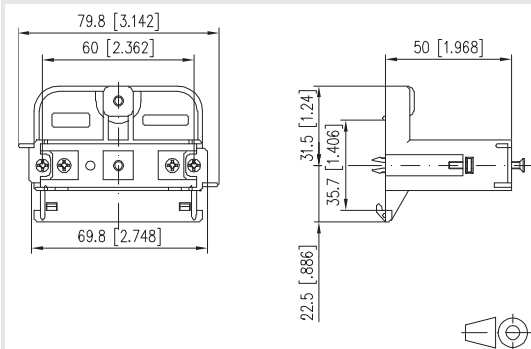
	Page
OpDAT Ek prise	32
OpDAT Ek prise non équipé	62
C6 <sub>A</sub> modul prise	77
E-DAT C6 <sub>A</sub> prise	87
E-DAT modul prise	96
E-DAT C6 prise	103
E-DAT design prise	114
UAE design prise	124
IAE design prise	127
Modul prise non équipé	145
Keystone prise non équipé	160

**Support de montage fixation rainure en T - montage vertical est accessoire approprié pour**

	Page
OpDAT Ek prise	32
OpDAT Ek prise non équipé	62
C6 <sub>A</sub> modul prise	77
E-DAT C6 <sub>A</sub> prise	87
E-DAT modul prise	96
E-DAT C6 prise	103
E-DAT design prise	114
UAE design prise	124
IAE design prise	127
Modul prise non équipé	145
Keystone prise non équipé	160


**Support de montage fixation rainure en T - montage horizontal**

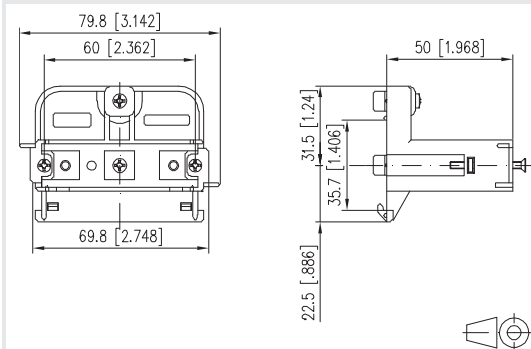
- Support pour le montage facile et peu encombrant des boîtiers de raccordement en goulotte pour respecter les rayons de courbure exigés pour les câbles de données en cuivre et en fibres optiques. Les supports peuvent également être fournis avec une coque de séparation enfichable pour assurer l'isolement par rapport aux pièces sous tension.
- Fixation horizontale sur rainure en T, compatible avec les goulottes de Tehalit, OBO/Bettermann, ASYCO et Alusor
- Versions : 50 mm blanc, 50 mm blanc avec coque de séparation, 55 mm noir, 55 mm noir avec coque de séparation

**Schéma dimensionnel**


Référence	Couleur	Propriété 1	Propriété 2	EAN
1308895010-I	blanc	50 mm		4250184105121
1308895011-I	blanc	50 mm Tr-Sch		4250184105138
1308895510-I	noir	55 mm		4250184105206
1308895511-I	noir	55 mm Tr-Sch		4250184105213


**Support de montage fixation rainure en T - montage vertical**

- Support pour le montage facile et peu encombrant des boîtiers de raccordement dans des goulottes pour respecter les rayons de courbure exigés pour les câbles de données en cuivre et en fibres optiques. Les supports peuvent également être fournis avec une coque de séparation enfichable pour assurer l'isolement par rapport aux pièces sous tension.
- Fixation horizontale sur rainure en T, compatible avec les goulottes de Tehalit, OBO/Bettermann, ASYCO et Alusor
- Versions : 50 mm blanc, 50 mm blanc avec coque de séparation, 55 mm noir, 55 mm noir avec coque de séparation

**Schéma dimensionnel**


Référence	Couleur	Propriété 1	Propriété 2	EAN
1308895040-I	blanc	50 mm		4250184105169
1308895041-I	blanc	50 mm Tr-Sch		4250184105176
1308895540-I	noir	55 mm		4250184105244
1308895541-I	noir	55 mm Tr-Sch		4250184105251

Supports de montage pour rail DIN - montage horizontal est accessoire approprié pour

	Page
OpDAT Ek prise	32
OpDAT Ek prise non équipé	62
C6 <sub>A</sub> modul prise	77
E-DAT C6 <sub>A</sub> prise	87
E-DAT modul prise	96
E-DAT C6 prise	103
E-DAT design prise	114
UAE design prise	124
IAE design prise	127
Modul prise non équipé	145
Keystone prise non équipé	160

Support de montage à encliquetage frontal pour goulottes Tehalit est accessoire approprié pour

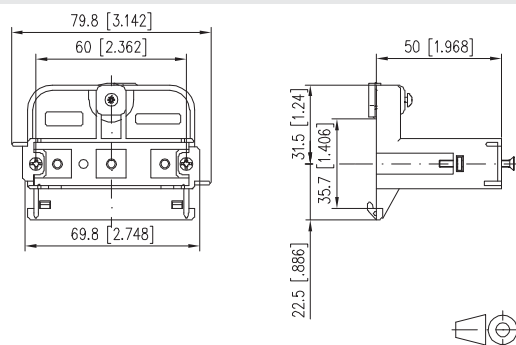
	Page
OpDAT Ek prise	32
OpDAT Ek prise non équipé	62
C6 <sub>A</sub> modul prise	77
E-DAT C6 <sub>A</sub> prise	87
E-DAT modul prise	96
E-DAT C6 prise	103
E-DAT design prise	114
UAE design prise	124
IAE design prise	127
Modul prise non équipé	145
Keystone prise non équipé	160



### Supports de montage pour rail DIN - montage horizontal

- Support pour le montage facile et peu encombrant des boîtiers de raccordement dans des goulottes pour respecter les rayons de courbure exigés pour les câbles de données en cuivre et en fibres optiques. Les supports peuvent également être fournis avec une coque de séparation enfichable pour assurer l'isolement par rapport aux pièces sous tension
- Hauteur 52 mm, convient aux goulottes de Niedax, Nowaplast, Rehau (série Signo)
- Hauteurs 50 et 55 mm, conviennent aux goulottes de Licatec, PROTEC, GGK, Thorsmann, série Inka, avec adaptateur TTI-N70 ou N215
- Versions : 50 mm blanc, 50 mm blanc avec coque de séparation, 52 mm noir, 52 mm noir avec coque de séparation, 55 mm noir, 55 mm noir avec coque de séparation

#### Schéma dimensionnel



Référence	Couleur	Propriété 1	Propriété 2	EAN
1308895020-I	blanc	50 mm		4250184105145
1308895021-I	blanc	50 mm Tr-Sch		4250184105152
1308895220-I	noir	52 mm		4250184105183
1308895221-I	noir	52 mm Tr-Sch		4250184105190
1308895520-I	noir	55 mm		4250184105220
1308895521-I	noir	55 mm Tr-Sch		4250184105237



### Support de montage à encliquetage frontal pour goulottes Tehalit

- Support pour le montage facile et peu encombrant des boîtiers de raccordement dans des goulottes de Tehalit pour respecter les rayons de courbure exigés pour les câbles de transmission de données en cuivre et en fibres optiques.
- Convient aux goulottes suivantes de Tehalit avec une partie supérieure de 80 mm de large : BRSN ; TWS ; BRAP ; BKIS ; DA200 ; BRS70100 ; BRS70138 ; BRS70178 ; BRS70218 et BRS70214

Référence	Couleur	Propriété 1	Propriété 2	EAN
130889FTE-I	noir	Tehalit		4250184124337

**Support de montage à encliquetage frontal pour goulottes Kleinhuis est accessoire approprié pour**

	Page
OpDAT Ek prise	32
OpDAT Ek prise non équipé	62
C6 <sub>A</sub> modul prise	77
E-DAT C6 <sub>A</sub> prise	87
E-DAT modul prise	96
E-DAT C6 prise	103
E-DAT design prise	114
UAE design prise	124
IAE design prise	127
Modul prise non équipé	145
Keystone prise non équipé	160

**Support de montage à encliquetage frontal pour goulottes Niedax est accessoire approprié pour**

	Page
OpDAT Ek prise	32
OpDAT Ek prise non équipé	62
C6 <sub>A</sub> modul prise	77
E-DAT C6 <sub>A</sub> prise	87
E-DAT modul prise	96
E-DAT C6 prise	103
E-DAT design prise	114
UAE design prise	124
IAE design prise	127
Modul prise non équipé	145
Keystone prise non équipé	160


**Support de montage à encliquetage frontal pour goulottes Kleinhuis**

- Support pour le montage facile et peu encombrant des boîtiers de raccordement dans des goulottes Kleinhuis et PROTEC.class pour respecter les rayons de courbure exigés pour les câbles de données en cuivre et en fibres optiques.
- Convient aux goulottes suivantes de Kleinhuis avec une ouverture de 80 mm dans le couvercle : goulottes BU651058... ; BU651308... et BU651708... et PROTEC.net avec une ouverture de 80 mm dans le couvercle : PBR 70....

Référence	Couleur	Propriété 1	Propriété 2	EAN
130889FKH-I	noir	Kleinhuis		4250184124313


**Support de montage à encliquetage frontal pour goulottes Niedax**

- Support pour le montage facile et peu encombrant des boîtiers de raccordement dans des goulottes et colonnes d'énergie Niedax pour respecter les rayons de courbure exigés pour les câbles de données en cuivre et en fibres optiques.
- Convient aux goulottes suivantes de Niedax avec une ouverture de 78 mm dans le couvercle : GKU...; GAU...; DKU...; DAU...; PGU... ainsi que les colonnes d'énergie ESDB...; EDED... et ESDD....

Référence	Couleur	Propriété 1	Propriété 2	EAN
130889FNI-I	noir	Niedax		4250184124320

**Support de montage à encliquetage frontal pour OBO GEK-K est accessoire approprié pour**

	Page
OpDAT Ek prise	32
OpDAT Ek prise non équipé	62
C6 <sub>A</sub> modul prise	77
E-DAT C6 <sub>A</sub> prise	87
E-DAT modul prise	96
E-DAT C6 prise	103
E-DAT design prise	114
UAE design prise	124
IAE design prise	127
Modul prise non équipé	145
Keystone prise non équipé	160

**Support de montage à encliquetage frontal pour OBO GEK-S/A est accessoire approprié pour**

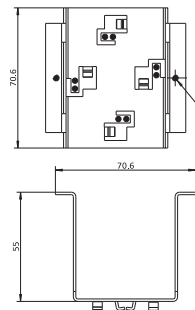
	Page
OpDAT Ek prise	32
OpDAT Ek prise non équipé	62
C6 <sub>A</sub> modul prise	77
E-DAT C6 <sub>A</sub> prise	87
E-DAT modul prise	96
E-DAT C6 prise	103
E-DAT design prise	114
UAE design prise	124
IAE design prise	127
Modul prise non équipé	145
Keystone prise non équipé	160



**Support de montage à encliquetage frontal pour OBO GEK-K**

- Support pour le montage facile et peu encombrant des boîtiers de raccordement dans des goulottes OBO Bettermann pour respecter les rayons de courbure exigés pour les câbles de données en cuivre et en fibres optiques.
- Solution fixée sur des chevilles à tête de champignon dans le sol. Utilisable pour les goulottes OBO Bettermann GEK-K (plastique).

**Schéma dimensionnel**



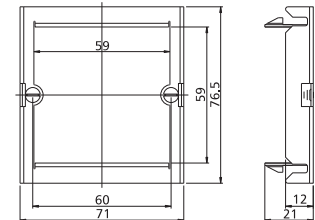
Référence	Couleur	Propriété 1	Propriété 2	EAN
130889ADTK-I		OBO GEK-K		4250184124900



**Support de montage à encliquetage frontal pour OBO GEK-S/A**

- Support pour le montage facile et peu encombrant des boîtiers de raccordement dans des goulottes OBO Bettermann pour respecter les rayons de courbure exigés pour les câbles de données en cuivre et en fibres optiques.
- Solution à encliquetage frontal. Convient pour les goulottes OBO Bettermann GEK-S/A (acier et aluminium).

**Schéma dimensionnel**



Référence	Couleur	Propriété 1	Propriété 2	EAN
130889ADTSA-I		OBO GEK-S/A		4250184124917

Cadre pour montage en saillie 85 x 85 x 35 mm simple est accessoire approprié pour

	<b>Page</b>
OpDAT Ek prise	32
OpDAT Ek prise non équipé	62
C6 <sub>A</sub> modul prise	77
E-DAT C6 <sub>A</sub> prise	87
E-DAT modul prise	96
E-DAT C6 prise	103
E-DAT design prise	114
UAE design prise	124
IAE design prise	127
Modul prise non équipé	145
Keystone prise non équipé	160

Cadre pour montage en saillie 85 x 85 x 43 mm simple est accessoire approprié pour

	<b>Page</b>
OpDAT Ek prise	32
OpDAT Ek prise non équipé	62
C6 <sub>A</sub> modul prise	77
E-DAT C6 <sub>A</sub> prise	87
E-DAT modul prise	96
E-DAT C6 prise	103
E-DAT design prise	114
UAE design prise	124
IAE design prise	127
Modul prise non équipé	145
Keystone prise non équipé	160



**Cadre pour montage en saillie 85 x 85 x 35 mm simple**

- Pour l'extension de boîtiers de raccordement encastrés afin d'obtenir des boîtiers de raccordement en saillie
- Dimension (LxPxH) 85 x 85 x 36 mm
- Possibilité de fixation supplémentaire à un écartement de 60 mm entre les trous
- Surface matte structurée
- Couleurs : blanc pur (RAL 9010) ou blanc perlé (RAL 1013)

- Versions : blanc pur, blanc perlé

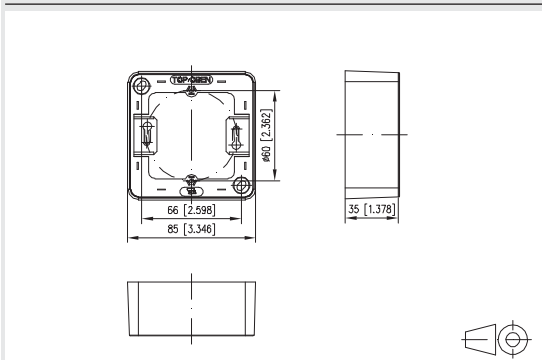


**Cadre pour montage en saillie 85 x 85 x 43 mm simple**

- Pour l'extension de boîtiers de raccordement encastrés afin d'obtenir des boîtiers de raccordement en saillie
- Dimensions (LxPxH) 85 x 85 x 43 mm
- Possibilité de fixation supplémentaire à un écartement de 60 mm entre les trous
- Surface matte structurée
- Couleurs : blanc pur (RAL 9010) ou blanc perlé (RAL 1013)

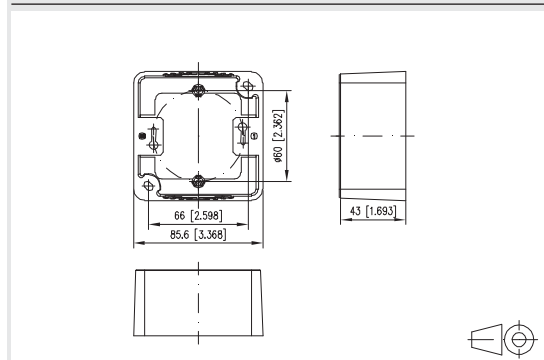
- Versions : blanc pur, blanc perlé

**Schéma dimensionnel**



Référence	Couleur	Propriété 1	Propriété 2	EAN
130829-01-I	blanc perlé	simple	35 mm	4250184103677
130829-02-I	blanc pur	simple	35 mm	4250184103684

**Schéma dimensionnel**



Référence	Couleur	Propriété 1	Propriété 2	EAN
130829-4301-I	blanc perlé	simple	43 mm	4250184136750
130829-4302-I	blanc pur	simple	43 mm	4250184136767

Plaques de recouvrement pour boîtiers de raccordement du format Modul est accessoire approprié pour

	Page
OpDAT Ek prise	32
OpDAT Ek prise non équipé	62
C6 <sub>A</sub> modul prise	77
E-DAT C6 <sub>A</sub> prise	87
E-DAT modul prise	96
E-DAT C6 prise	103
E-DAT design prise	114
UAE design prise	124
IAE design prise	127
Modul prise non équipé	145
Keystone prise non équipé	160

Plaques de recouvrement pour boîtiers de raccordement du format E-DAT C6 est accessoire approprié pour

	Page
OpDAT Ek prise	32
OpDAT Ek prise non équipé	62
C6 <sub>A</sub> modul prise	77
E-DAT C6 <sub>A</sub> prise	87
E-DAT modul prise	96
E-DAT C6 prise	103
E-DAT design prise	114
UAE design prise	124
IAE design prise	127
Modul prise non équipé	145
Keystone prise non équipé	160



### Plaques de recouvrement pour boîtiers de raccordement du format Modul

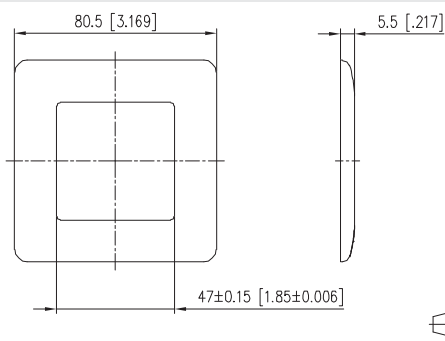
- Pour l'extension de boîtiers de raccordement UPk du format Modul avec 1, 2 et 3 ports pour obtenir des boîtiers de raccordement UP (encastrés)
- Surface matte
- Versions : blanc pur, blanc perlé



### Plaque de recouvrement pour boîtiers de raccordement E-DAT C6

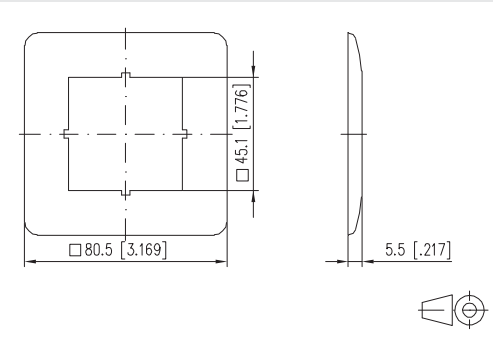
- Pour l'extension de boîtiers de raccordement UPk afin d'obtenir des boîtiers de raccordement UP (encastrés)
- Convient également pour E-DAT C6<sub>A</sub>, UAE, UAE design, IAE design et OpDAT 2 EK
- Surface brillante
- Versions : blanc pur, blanc perlé

#### Schéma dimensionnel



Référence	Couleur	Propriété 1	Propriété 2	EAN
820395-0101-I	blanc perlé	simple		4250184110712
820395-0102-I	blanc pur	simple		4250184110729

#### Schéma dimensionnel



Référence	Couleur	Propriété 1	Propriété 2	EAN
816718-0101-I	blanc perlé	simple		4250184110361
816718-0102-I	blanc pur	simple		4250184110378

Plaque de recouvrement pour boîtiers de raccordement E-DAT design est accessoire approprié pour

	Page
E-DAT design 2 Port UP blanc pur	114
E-DAT design 2 Port UP blanc perlé	114
E-DAT design 2 Port UPk blanc perlé	115
E-DAT design 2 Port UPk blanc pur	115
E-DAT design 2 Port UP0	115
E-DAT design 2 Port EK blanc perlé	115
E-DAT design 2 Port EK blanc pur	115

Plaque de recouvrement 45x45 pour boîtier pour goulottes est accessoire approprié pour

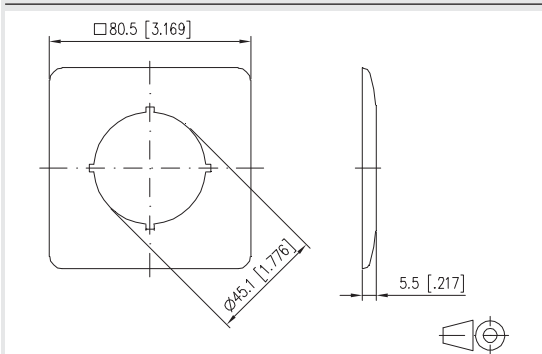
	Page
Modul port prise 2 port 45 x 45 non équipé	148
Keystone prise 2 port 45x45 non équipé	165



### Plaque de recouvrement pour boîtiers de raccordement E-DAT design

- Pour l'extension de boîtiers de raccordement E-DAT design UPk pour obtenir des boîtiers de raccordement UP (encastrés)
- Cache mat avec découpe diamètre 45 mm selon DIN 49075, partie 1:1989
- Versions : blanc pur, blanc perlé

#### Schéma dimensionnel



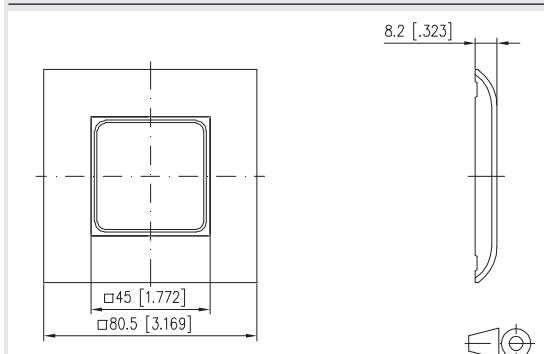
Référence	Couleur	Propriété 1	Propriété 2	EAN
816718-0301-I	blanc perlé	simple		4250184110385
816718-0302-I	blanc pur	simple		4250184110392



### Plaque de recouvrement 45x45 pour boîtier pour goulottes

- Cadre pour montage encastré 80 x 80 mm
- Pour l'extension de boîtiers de raccordement pour goulottes 45 x 45 mm
- Couleur des caches proche au blanc pur RAL 9010, surface brillante
- Attention : non compatible avec les éléments centraux de décoration

#### Schéma dimensionnel



Référence	Couleur	Propriété 1	Propriété 2	EAN
T30910R4502-E	blanc pur	simple		4250184140962

Feuille d'étiquettes  
899650-01 est accessoire  
approprié pour

	Page
C6 <sub>A</sub> modul prise	77
C6 <sub>A</sub> modul GB2, GB3	81
E-DAT C6 <sub>A</sub> prise	87
E-DAT modul prise	96
E-DAT subway GB2, GB3	98
E-DAT C6 prise	103
E-DAT design prise	114
Modul prise non équipé	145
Subway GB2, GB3 non équipé	154

Feuille d'étiquettes  
899011-01 est accessoire  
approprié pour

	Page
REGplus IP20 C6 <sub>A</sub> modul 180°	82
REGplus IP20 C6 <sub>A</sub> modul 270°	82
C6 <sub>A</sub> modul 24 Port panneau de brassage	84
REGplus IP20 E-DAT modul	99
E-DAT modul REG	99
E-DAT modul 24 Port panneau de brassage	100
REGplus IP20 non équipé	151
E-DAT modul REG non équipé	155
24 Port modul supports de modules non équipé	156
24 Port modul keystone supports de modules non équipé	171

Feuille d'étiquettes  
899011-01 est accessoire  
approprié pour

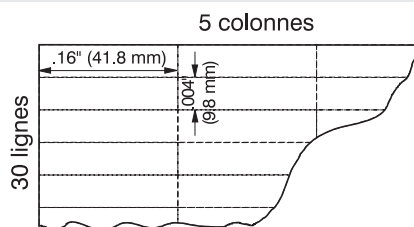
	Page
E-DAT C6 <sub>A</sub> 24 Port panneau de brassage 1UH LSA modular	89
E-DAT C6 <sub>A</sub> 6 port répartiteur apparent blanc pur	90
E-DAT C6 <sub>A</sub> 6 port 3UH Groupe d'assemblage Cat.6 <sub>A</sub>	91
E-DAT C6 24 Port 1UH modulaire panneau de brassage	105
E-DAT C6 6x8 répartiteur apparent	106
E-DAT C6 6x8 3UH groupe d'assemblage Cat.6	107



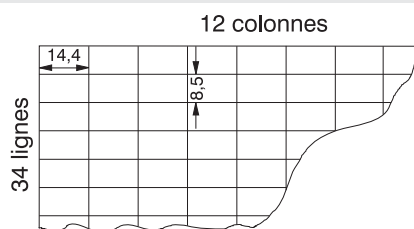
### Feuille d'étiquettes

- Feuilles DIN A4 pour étiquettes, conviennent pour photocopieuses, imprimantes laser et imprimantes à alimentation feuille à feuille
- Style pour les étiquettes disponible sous format Word
- 899650-01 : Pour étiqueter de manière uniforme les boîtiers de raccordement C6<sub>A</sub> modul, E-DAT modul, E-DAT C6<sub>A</sub>, E-DAT C6 et E-DAT design ainsi que les unités encastrables sol Subway
- 899011-01: Pour étiqueter de manière uniforme les panneaux de brassage C6<sub>A</sub> modul et E-DAT modul, ainsi que les unités pour montage sur rail TH35 E-DAT modul REG et Modul REGplus
- 899789-01: Pour étiqueter de manière uniforme les panneaux de brassage E-DAT C6<sub>A</sub>, E-DAT C6 et E-DAT design, OpDAT PF et OpDAT PA ainsi que les boîtiers d'épissures pour montage sur rail TH35 OpDAT REGplus, OpDAT REGpro et OpDAT REGpro24

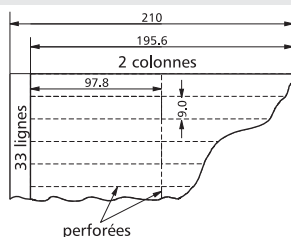
#### Schéma dimensionnel prise/subway



#### Schéma dimensionnel module panels/REG



#### Schéma dimensionnel panels/6 port 3UH



Référence	Couleur	Propriété 1	Propriété 2	EAN
899650-01	blanc	boîtiers de raccordement/Subway		4250184110927
899011-01	blanc	Modul Panels/REG		4250184110910
899789-01	blanc	Panels/6 Port 3HE		4250184110934



**Accessoires appropriés pour Subway GB2 unité encastrable sol non équipée**

	Page
Support de module 3 ports Subway	320
Cache de remplissage Subway	321
Subway capuchon 3 ports	321
GB Kit de fixation PUK	322
Support Subway pour appareils DIN	322

**Accessoires appropriés pour Subway GB3 unité encastrable sol non équipée**

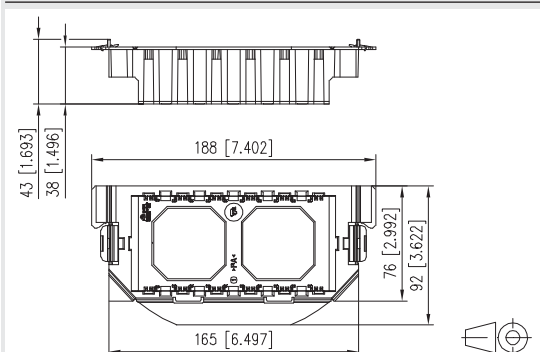
	Page
Support de module 3 ports Subway	320
Cache de remplissage Subway	321
Subway capuchon 3 ports	321
GB Kit de fixation PUK	322
Support Subway pour appareils DIN	322



**Subway GB2 unité encastrable sol non équipée**

- Unité de raccordement E-DAT subway à poser dans des inserts d'appareils, à monter dans la chape
- Compatible aux inserts des appareils à monter dans la chape de OBO Bettermann (Ackermann), et de quelques types :hager (Electraplan Solutions)
- Modèle GB2 pour 9 modules individuels au maximum, configuration de construction : module

Schéma dimensionnel



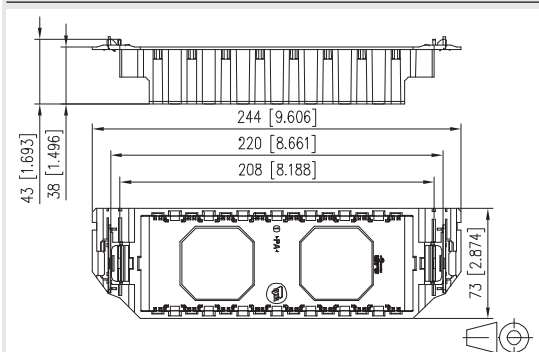
Référence	Couleur	Propriété 1	Propriété 2	EAN
1309300001-E	noir	non équipé		4250184106227



**Subway GB3 unité encastrable sol non équipée**

- Unité de raccordement E-DAT subway pour montage en boîtier de sol
- Compatible aux boîtiers de sol de type OBO Bettermann (Ackermann) et de quelques types :hager (Electraplan Solutions)
- Modèle GB3 pour 12 modules individuels au maximum, format : Modul

Schéma dimensionnel



Référence	Couleur	Propriété 1	Propriété 2	EAN
1309310001-E	noir	non équipé		4250184106265

**Support de module 3 ports  
Subway est accessoire  
approprié pour**

C6<sub>A</sub> modul 180°  
GB2, GB3 blanc perlé 81

E-DAT subway  
GB2, GB3 blanc perlé 98

Subway unités  
encastrables sol GB2, GB3  
non équipées blanc perlé 154

Subway unités  
encastrables sol GB2, GB3  
non équipées noir 319

**Subway capuchon 3 ports  
est accessoire approprié  
pour**

C6<sub>A</sub> modul 180°  
GB2, GB3 blanc perlé 81

E-DAT subway  
GB2, GB3 blanc perlé 98

Subway unités  
encastrables sol GB2, GB3  
non équipées blanc perlé 154

Subway unités  
encastrables sol GB2, GB3  
non équipées noir 319



### Support de module 3 ports Subway

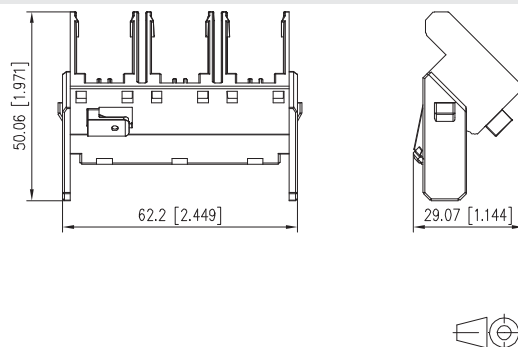
- Support pour modules en fonte moulée sous pression, avec contact de raccordement pour la compensation équipotentielle commune
- Pour 3 modules individuels, format : Modul



### Support de module 3 ports Subway pour Keystone

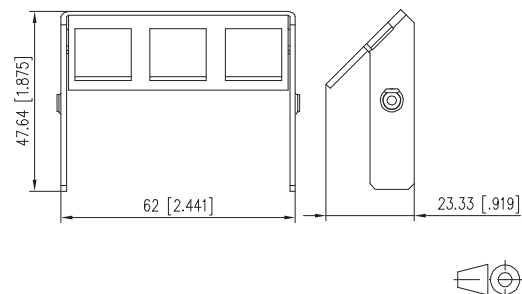
- Support pour modules en fonte moulée sous pression, avec contact de raccordement pour la compensation équipotentielle commune
- Pour 3 modules individuels, format : Keystone

#### Schéma dimensionnel



Référence	Couleur	Propriété 1	Propriété 2	EAN
1309330300-E				4250184106333

#### Schéma dimensionnel



Référence	Couleur	Propriété 1	Propriété 2	EAN
1309330300KE				4250184170396

**Subway capuchon 3 ports est accessoire approprié pour**

	<b>Page</b>
C6 <sub>A</sub> modul 180° GB2, GB3 blanc perlé	81

E-DAT subway GB2, GB3 blanc perlé	98
--------------------------------------	----

Subway unités encastrables sol GB2, GB3 non équipées blanc perlé	154
--	-----

Subway unités encastrables sol GB2, GB3 non équipées noir	319
---	-----

**Cache de remplissage Subway est accessoire approprié pour**

	<b>Page</b>
C6 <sub>A</sub> modul 180° GB2, GB3 blanc perlé	81

E-DAT subway GB2, GB3 blanc perlé	98
--------------------------------------	----

Subway unités encastrables sol GB2, GB3 non équipées blanc perlé	154
--	-----

Subway unités encastrables sol GB2, GB3 non équipées noir	319
---	-----



### Subway capuchon 3 ports

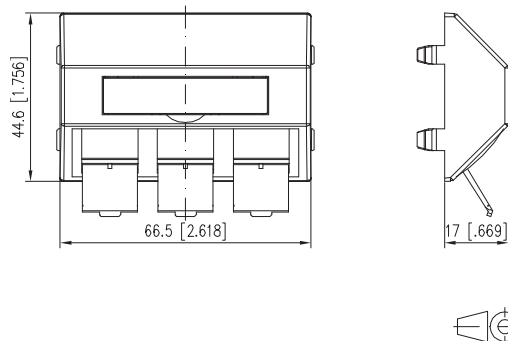
- Pour couvrir les modules individuels sur le support pour modules Subway
- Avec porte-étiquettes pour l'identification
- Avec clapets anti-poussière intégrés



### Cache de remplissage Subway

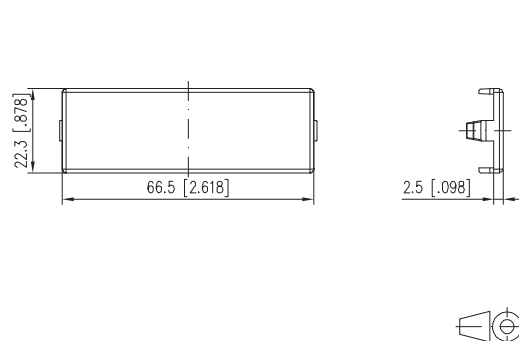
- Pour couvrir des logements de module non utilisés sur Subway GB2 et GB3

#### Schéma dimensionnel



Référence	Couleur	Propriété 1	Propriété 2	EAN
1309320301-E	blanc perlé			4250184106326

#### Schéma dimensionnel



Référence	Couleur	Propriété 1	Propriété 2	EAN
1309320001-I	blanc perlé			4250184106319

Support Subway pour appareils DIN est accessoire approprié pour

	Page
C6 <sub>A</sub> modul 180° GB2, GB3 blanc perlé	81
E-DAT subway GB2, GB3 blanc perlé	98
Subway unités encastrables sol GB2, GB3 non équipées blanc perlé	154
Subway unités encastrables sol GB2, GB3 non équipées noir	319

GB Kit de fixation PUK est accessoire approprié pour

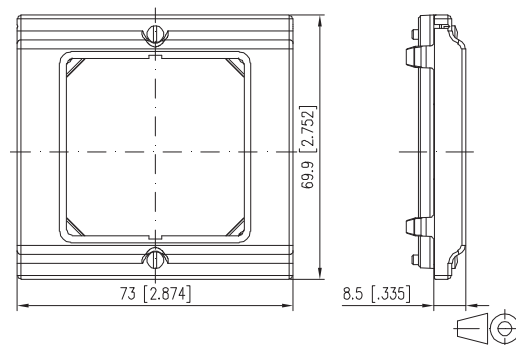
	Page
C6 <sub>A</sub> modul 180° GB2, GB3 blanc perlé	81
E-DAT subway GB2, GB3 blanc perlé	98
Subway unités encastrables sol GB2, GB3 non équipées blanc perlé	154
Subway unités encastrables sol GB2, GB3 non équipées noir	319



### Support Subway pour appareils DIN

- Pour loger des boîtiers de raccordement DIN avec cadre porteur UPK et Ek dans les boîtes Subway GB2 et GB3

#### Schéma dimensionnel



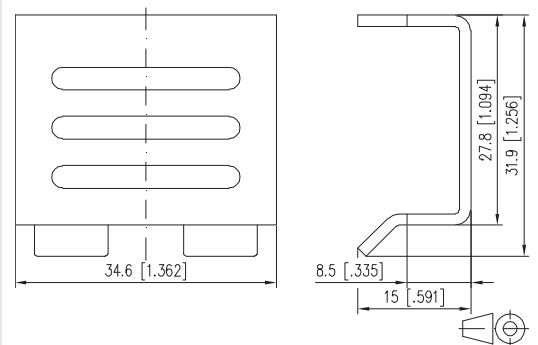
Référence	Couleur	Propriété 1	Propriété 2	EAN
1309380101-I	blanc perlé			4250184106463



### GB Kit de fixation PUK

- Pour monter des Subway GB3 dans des boîtiers de sol PUK et Vergokan
- 2 unités sont nécessaires pour le montage dans une boîte de sol

#### Schéma dimensionnel



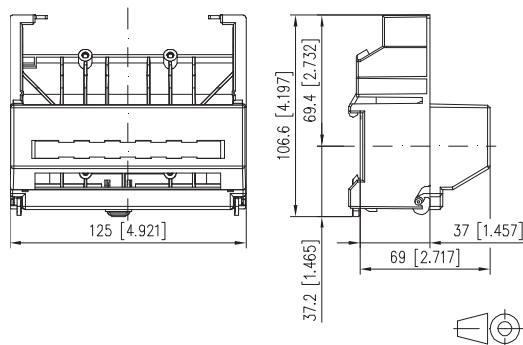
Référence	Couleur	Propriété 1	Propriété 2	EAN
1309310099-I				4250184112051



### Adaptateur pour rail DIN pour modules 6 ports

- Adaptateur pour rail DIN pour monter des modules répartiteurs 6 ports, 1UH, dans différents systèmes de répartition avec rail DIN (TH35)
- Modules 6 ports compatibles : C6<sub>A</sub> modul 6 ports, E-DAT C6<sub>A</sub> 6 ports, E-DAT modul 6 ports, E-DAT C6 6 ports, OpDAT 6M

#### Schéma dimensionnel



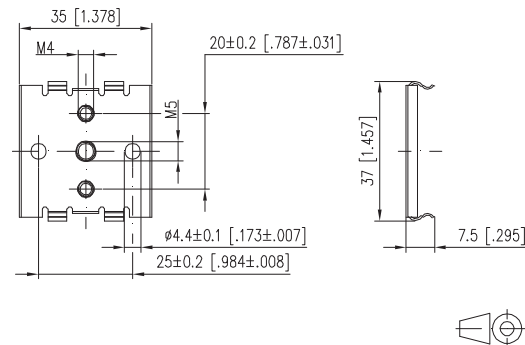
Référence	Couleur	Propriété 1	Propriété 2	EAN
1308990110-E	gris clair	pour modules 6 ports	non équipé	4250184105336



### Adaptateur mini pour rail DIN

- Pour fixer des appareils lourds sur un rail DIN (TH35)
- Les vis de fixation ne sont pas comprises dans l'équipement fourni

#### Schéma dimensionnel



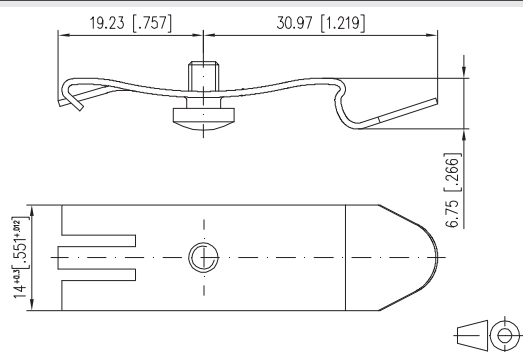
Référence	Couleur	Propriété 1	Propriété 2	EAN
1308990111-I		métal		4250184112105



### Adaptateur mini FS pour rail DIN

- Pour fixer des appareils légers, par ex. des boîtiers de raccordement, sur un rail DIN (TH35)
- Équipement fourni : adaptateur et vis (M4x6)
- Pour fixer un boîtier de raccordement, il faut deux adaptateurs mini FS pour rail DIN

### Schéma dimensionnel



Référence	Couleur	Propriété 1	Propriété 2	EAN
1308990112-1		métal		4250184112181

**Variante 1 est accessoire approprié pour**

	Page
Opdat Industry IP67 V1 plug housing	185
Opdat Industry IP67 V1 bulkhead	187
E-DAT Industry IP67 V1 plug housing	208
E-DAT Industry IP67 V1 bulkhead	209
E-DAT Industry IP67 V1 AP/KK	210
E-DAT Industry IP67 V1 plug housing non équipé	243
E-DAT Industry IP67 V1 bulkhead non équipé	244

**Variante 4 est accessoire approprié pour**

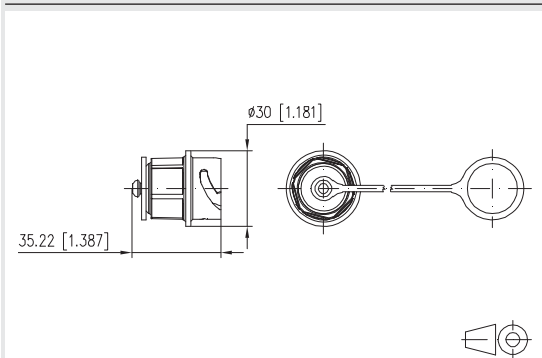
	Page
Opdat Industry IP67 V4 plug housing	188
Opdat Industry IP67 V4 bulkhead	189
E-DAT Industry IP67 V4 plug housing	211
E-DAT Industry IP67 V4 bulkhead	212
E-DAT Industry IP67 V4 AP/KK	213
E-DAT Industry IP67 V4 plug housing non équipé	246
E-DAT Industry IP67 V4 bulkhead non équipé	247



**Variante 1**

- Indice de protection élevé, même en position non enfilée, grâce au capuchon de protection IP67 étanche
- Classe de combustibilité selon UL 94V-0
- Résistance aux substances chimiques améliorée
- Capuchon de protection attaché, imperdable
- Versions : capuchon de protection pour embases pour insert mâle, capuchon de protection pour embases pour insert femelle

**Schéma dimensionnel**



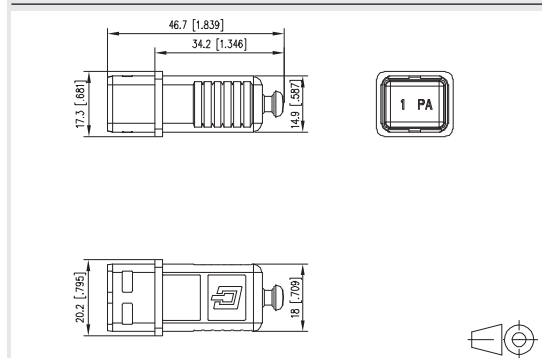
Référence	Couleur	Propriété 1	Propriété 2	EAN
1401018002KI	noir	matière plastique	pour connecteurs	4250184114192
1401018102KI	noir	matière plastique	pour bride	4250184114314



**Variante 4**

- Indice de protection élevé, même en position non enfilée, grâce au capuchon de protection IP67 étanche
- Classe de combustibilité selon UL 94V-0
- Résistance aux substances chimiques améliorée
- Capuchon de protection attaché, imperdable
- Zone de préhension pour le tirer
- Versions : capuchon de protection pour embases pour insert mâle, capuchon de protection pour embases pour insert femelle

**Schéma dimensionnel**



Référence	Couleur	Propriété 1	Propriété 2	EAN
1401048002KI	noir	matière plastique	pour connecteurs	4250184114161
1401048102KI	noir	matière plastique	pour bride	4250184114154

Variante 5 est accessoire approprié pour

	Page
E-DAT Industry IP67 V5 metal bulkhead + RJ45 field jack insert Cat.6 Class E <sub>A</sub> T568B	214
E-DAT Industry IP67 V5 metal bulkhead + RJ45 coupler insert Cat.6 Class E <sub>A</sub>	214
E-DAT Industry IP67 V5 metal plug housing + RJ45 field plug insert Cat.6 Class E <sub>A</sub>	214
E-DAT Industry IP67 V5 metal plug housing + RJ45 plug insert Cat.6 Class E <sub>A</sub>	214
Industry IP67 V5 metal plug housing	249
Industry IP67 V5 metal bulkhead	250

Variante 14 est accessoire approprié pour

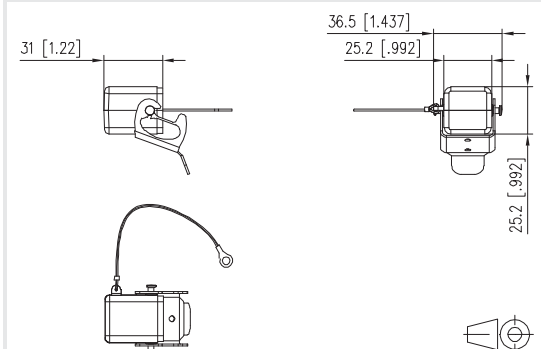
	Page
OpDAT Industry IP67 V14 plug housing	190
OpDAT Industry IP67 V14 bulkhead fixation normalisée	191
OpDAT Industry IP67 V14 bulkhead fixation centrale	191
E-DAT Industry IP67 V14 plug housing	218
E-DAT Industry IP67 V14 bulkhead fixation normalisée	219
E-DAT Industry IP67 V14 bulkhead fixation centrale	219
E-DAT Industry IP67 V14 plug housing non équipé pour fibré optique	253
E-DAT Industry IP67 V14 plug housing non équipé pour RJ45	253
E-DAT Industry IP67 V14 bulkhead non équipé fixation normalisée	254
E-DAT Industry IP67 V14 bulkhead non équipé fixation centrale	254



### Variante 5

- Indice de protection élevé, même en position non enfilée, grâce au capuchon de protection IP67 étanche
- Classe de combustibilité selon UL 94V-0
- Résistance aux substances chimiques améliorée
- Capuchon de protection attaché, imperdable
- Versions : capuchon de protection pour embases pour insert mâle, capuchon de protection pour embases pour insert femelle

### Schéma dimensionnel



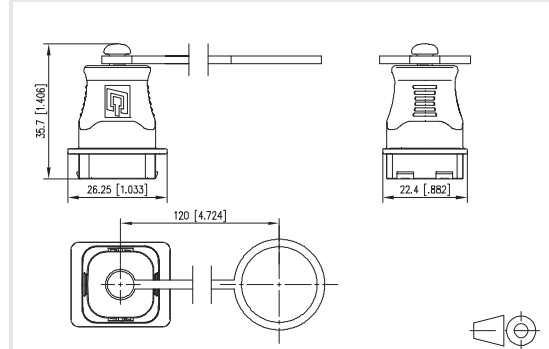
Référence	Couleur	Propriété 1	Propriété 2	EAN
1401068000MI	gris	métal	pour connecteurs	4250184114185
1401068100MI	gris	métal	pour bride	4250184114307



### Variante 14

- Indice de protection élevé, même en position non enfilée, grâce au capuchon de protection IP67 étanche
- Classe de combustibilité selon UL 94V-0
- Résistance aux substances chimiques élevée
- Capuchon de protection attaché, imperdable
- Zone de préhension pour le tirer
- Versions : capuchon de protection pour embases pour insert mâle, capuchon de protection pour embases pour insert femelle

### Schéma dimensionnel



Référence	Couleur	Propriété 1	Propriété 2	EAN
1401088002KI	noir	matière plastique	pour connecteurs	4250184114208
1401088102KI	noir	matière plastique	pour bride	4250184114321



E-DAT Industry IP67  
variante 6 kit de montage  
est accessoire approprié  
pour

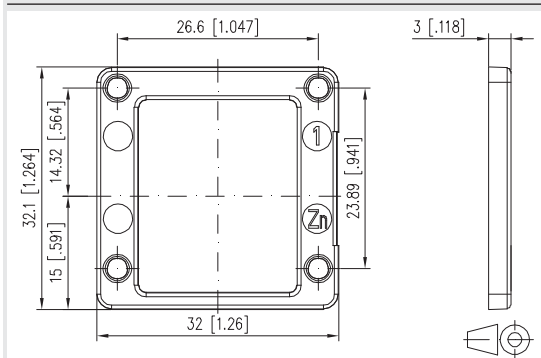
	Page
E-DAT Industry IP67 V6 EbM	252
E-DAT Industry IP67 V6 EbK	252



### E-DAT Industry IP67 variante 6 kit de montage

- Kit de montage composé d'une contre-plaque solide en zinc moulé sous pression avec 4 vis
- Convient pour la fixation de E-DAT Industry IP67 V6 EbM et EbK

#### Schéma dimensionnel



Référence	Couleur	Propriété 1	Propriété 2	EAN
13094130-E		métal	kit de montage	4250184106524

Presse-étoupe M25 2x8 est  
accessoire approprié pour

	Page
Modul IP44SG boîtier en saillie non équipé	153
Keystone IP44SG boîtier en saillie non équipé	169



### Presse-étoupe M25 2x8

- Passe-câble à membrane M25 pour un câble (6 à 9 mm), en option avec presse-étoupe M25 2x8 avec deux entrées de câble séparées

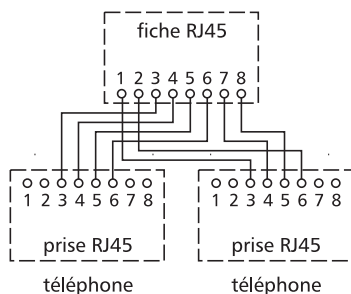
Référence	Couleur	Propriété 1	Propriété 2	EAN
130944V203-E	gris clair			4250184111191



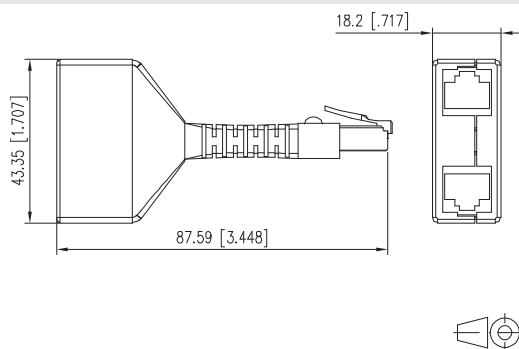
### Cable Sharing Adapter pnp1

- Adaptateur « Cable sharing » permettant d'utiliser simultanément deux services à 4 fils, dans le cas présent : 2 téléphones (RNIS), via une ligne d'installation à 8 fils
- Utilisation par paires : un adaptateur sur le boîtier de raccordement, un adaptateur sur le répartiteur
- Adaptateur blindé avec les propriétés de transmission de la classe E dans le lien selon IEC 11801 Éd.2.2:2011-06 et DIN EN 50173-1:2011-09
- Peuvent être encliquetés côte à côte grâce à leur forme étroite
- Terminaison courte, flexible
- Livraison en kit de 2 unités

#### Raccordements



#### Schéma dimensionnel



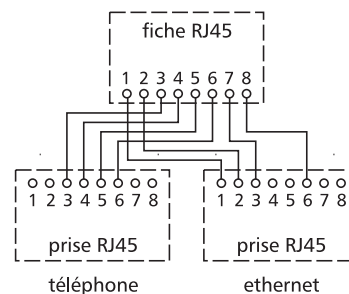
Référence	Couleur	Propriété 1	Propriété 2	EAN
130548-01-E	argent	tél.-tél.		4250184102090



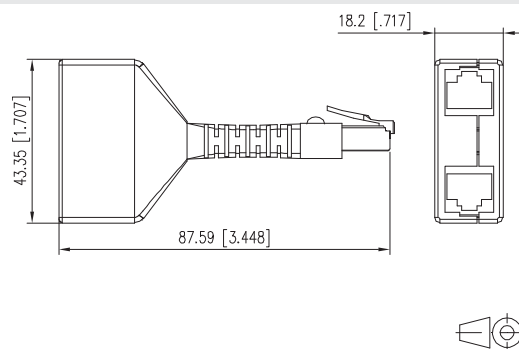
### Cable Sharing Adapter pnp2

- Adaptateur « Cable sharing » permettant d'utiliser simultanément deux services à 4 fils, dans le cas présent : 1 Ethernet et 1 téléphone (RNIS), via une ligne d'installation à 8 fils
- Utilisation par paires : un adaptateur sur le boîtier de raccordement, un adaptateur sur le répartiteur
- Adaptateur blindé avec les propriétés de transmission de la classe E dans le lien selon IEC 11801 Éd.2.2:2011-06 et DIN EN 50173-1:2011-09
- 1 Ethernet jusqu'à 100 MBit E / Fast Ethernet
- Peuvent être encliquetés côte à côte grâce à leur forme étroite
- Terminaison courte, flexible
- Livraison en kit de 2 unités

#### Raccordements



#### Schéma dimensionnel



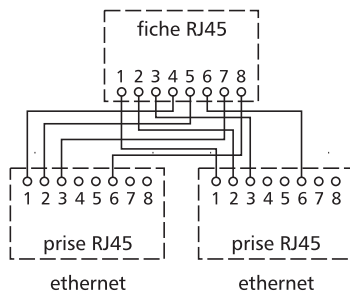
Référence	Couleur	Propriété 1	Propriété 2	EAN
130548-02-E	argent	tél.-Eth.		4250184102106



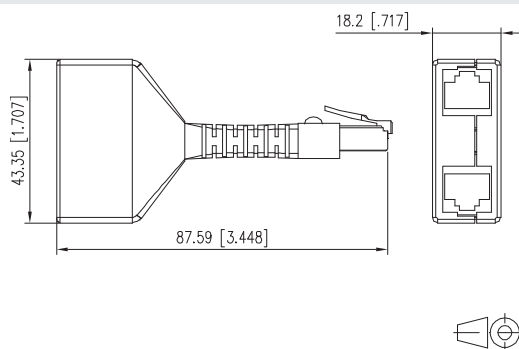
### Cable Sharing Adapter pnp3

- Adaptateur « Cable sharing » permettant d'utiliser simultanément deux services à 4 fils, dans le cas présent : 2 Ethernet, via une ligne d'installation à 8 fils
- Utilisation par paires : un adaptateur sur le boîtier de raccordement, un adaptateur sur le répartiteur
- Adaptateur blindé avec les propriétés de transmission de la classe E dans le lien selon IEC 11801 Éd.2.2:2011-06 et DIN EN 50173-1:2011-09
- 2 Ethernet jusqu'à 100 MBit E / Fast Ethernet
- Peuvent être encliquetés côte à côte grâce à leur forme étroite
- Terminaison courte, flexible
- Livraison en kit de 2 unités

### Raccordements



### Schéma dimensionnel



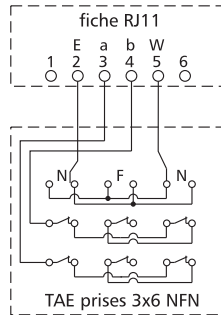
Référence	Couleur	Propriété 1	Propriété 2	EAN
130548-03-E	argent	Eth.-Eth.		4250184102113



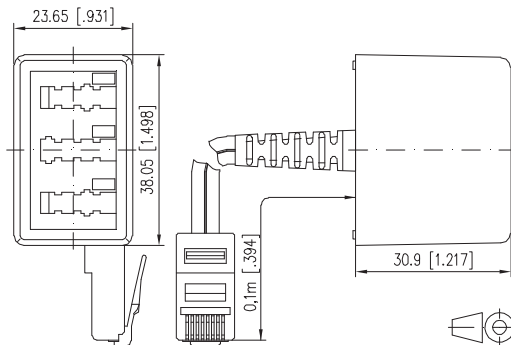
**Adaptateur UAE avec rallonge WE 6 - NFN**

- Adaptateur UAE permettant d'adapter des terminaux analogiques présentant des terminaisons avec des assignations différentes au câblage universel du bâtiment
- Côté entrée : RJ11 – norme IEC EabW
- Côté sortie : prises TAE 3x6 NFN
- Rallonge : 0,1 m

**Raccordements**



**Schéma dimensionnel**



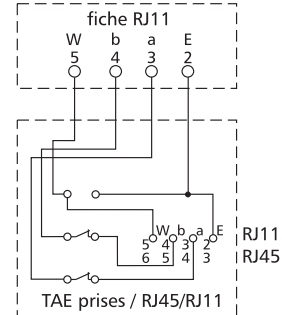
Référence	Couleur	Propriété 1	Propriété 2	EAN
130450340101-E	blanc perlé	WE8 NFN 0,1 m		4250184102021



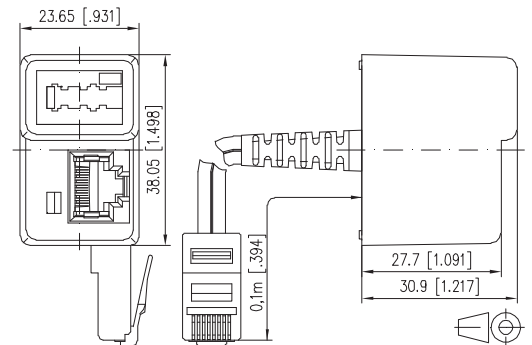
**Adaptateur UAE avec rallonge WE 6 - TAE/WE 8/6**

- Adaptateur UAE permettant d'adapter des terminaux analogiques présentant des terminaisons avec des assignations différentes au câblage universel du bâtiment
- Côté entrée : RJ11 – norme IEC EabW
- Côté sortie : RJ45/RJ11 – norme IEC EabW / prise TAE U (F ou N)
- Rallonge : 0,1 m

**Raccordements**



**Schéma dimensionnel**



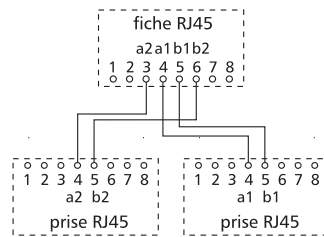
Référence	Couleur	Propriété 1	Propriété 2	EAN
130598340101-E	blanc perlé	W6-F/W8(6) 0,1 m		4250184102311



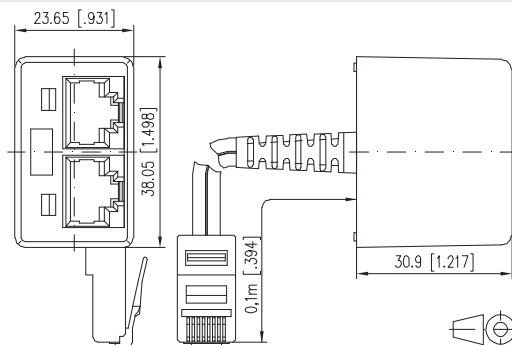
### Adaptateur UAE avec rallonge WE 8 - WE 8/WE 8

- Adaptateur UAE permettant d'adapter des terminaux analogiques présentant des terminaisons avec des assignations différentes au câblage universel du bâtiment
- Côté entrée : RJ45 – WE8(4)
- Côté sortie : 2 x RJ45 - norme IEC ab
- Rallonge : 0,1 m

#### Raccordements



#### Schéma dimensionnel



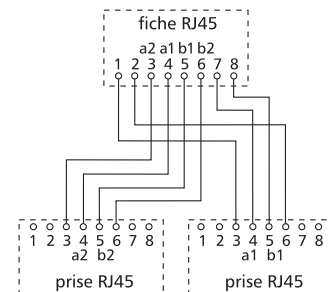
Référence	Couleur	Propriété 1	Propriété 2	EAN
130607440101-E	blanc perlé	W8(4)W8/W8 0,1 m		4250184102397



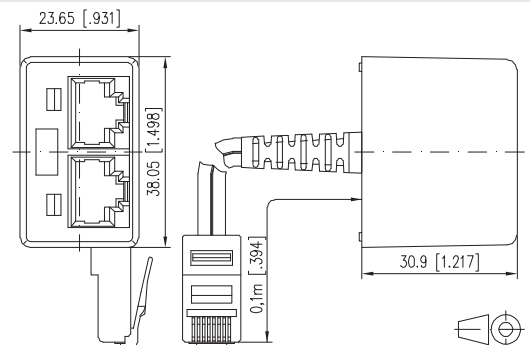
### Adaptateur UAE avec rallonge WE 8 - WE 8(4)/WE 8(4)

- Adaptateur UAE permettant d'utiliser simultanément deux services à 4 fils, dans le cas présent : 2 téléphones (RNIS), via une ligne d'installation à 8 fils
- Utilisation par paires : un adaptateur sur le boîtier de raccordement, un adaptateur sur le répartiteur
- Côté entrée : RJ45 – WE8(8)
- Côté sortie : 2 x RJ45 – WE8(4)
- Rallonge : 0,1 m

#### Raccordements



#### Schéma dimensionnel



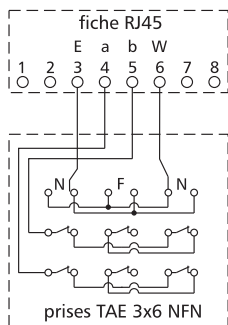
Référence	Couleur	Propriété 1	Propriété 2	EAN
130608480101-E	blanc perlé	W8-W8(4)/ W8(4)		4250184102403



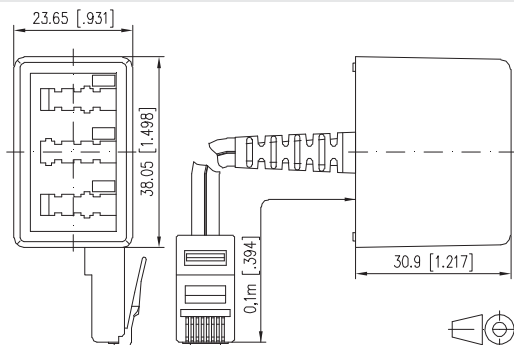
**Adaptateur UAE avec rallonge WE 8 - NFN**

- Adaptateur UAE permettant d'adapter des terminaux analogiques présentant des terminaisons avec des assignations différentes au câblage universel du bâtiment
- Côté entrée : RJ45- norme IEC EabW
- Côté sortie : prise TAE NFN
- Rallonge : 0,1 m ou 6,0 m
- Versions : 0,1 m, 6,0 m

**Raccordements**



**Schéma dimensionnel**



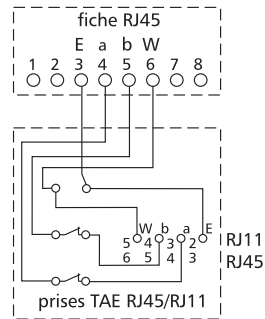
Référence	Couleur	Propriété 1	Propriété 2	EAN
130450440101-E	blanc perlé	WE8 NFN 0,1 m		4250184102038
130450446001-E	blanc perlé	WE8 NFN 6,0 m		4250184102045



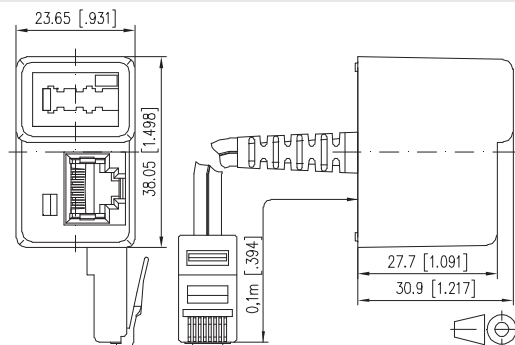
**Adaptateur UAE avec rallonge WE 8 - TAE/WE 8/6**

- Adaptateur UAE permettant d'adapter des terminaux analogiques présentant des terminaisons avec des assignations différentes au câblage universel du bâtiment
- Côté entrée : RJ45- norme IEC EabW
- Côté sortie : RJ45/RJ11 - norme IEC EabW / prise TAE U (F ou N)
- Rallonge : 0,1 m

**Raccordements**



**Schéma dimensionnel**



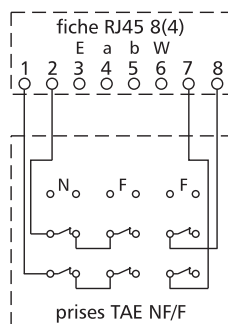
Référence	Couleur	Propriété 1	Propriété 2	EAN
130598440101-E	blanc perlé	W8-F/W8(6) 0,1 m		4250184102328



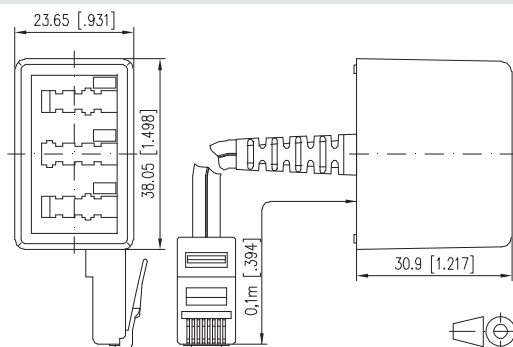
### Adaptateur UAE avec rallonge WE 8 - NF/F

- Adaptateur UAE permettant d'adapter des terminaux analogiques présentant des terminaisons avec des assignations différentes au câblage universel du bâtiment
- Côté entrée : RJ45 – WE8 (8) flex
- Côté sortie : prise TAE NF-F
- Rallonge : 0,1 m

#### Raccordements



#### Schéma dimensionnel



Référence	Couleur	Propriété 1	Propriété 2	EAN
130440480101-E	blanc perlé	WE8-NF/F 0,1 m		4250184101994





**Adaptateur RNIS 8(4) - 8(4) R**

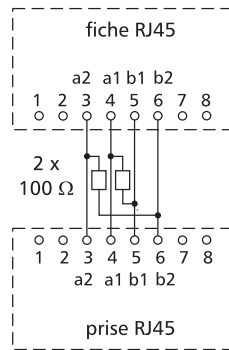
- Adaptateur RNIS avec résistances terminales intégrées pour une terminaison bus RNIS S0 encliquetable
- L'utilisation de cet adaptateur avec la prise RJ45 ne fait pas perdre d'emplacement
- Côté entrée : RJ45 – WE8(4)
- Côté sortie : RJ45 – WE8(4)
- Résistances terminales : 2 x 100 Ohm
- Rallonge : aucune



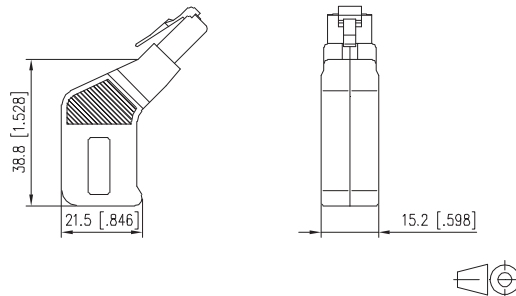
**Adaptateur RNIS 8(4) R**

- Adaptateur RNIS avec résistances terminales intégrées pour une terminaison bus RNIS S0 encliquetable
- L'utilisation de cet adaptateur fait perdre un emplacement
- Côté entrée : RJ45 – WE8(4)
- Résistances terminales : 2 x 100 Ohm
- Rallonge : aucune

**Raccordements**

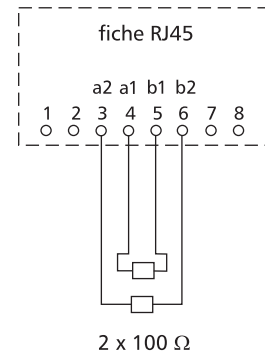


**Schéma dimensionnel**

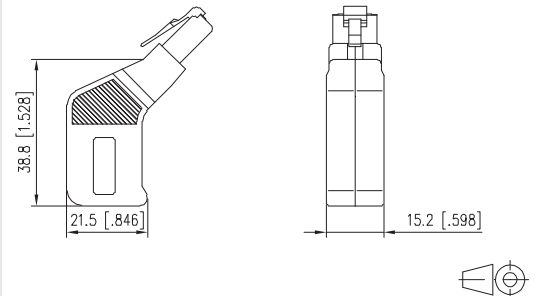


Référence	Couleur	Propriété 1	Propriété 2	EAN
130820-1	blanc perlé	8(4)-8(4) R		4250184103639

**Raccordements**



**Schéma dimensionnel**



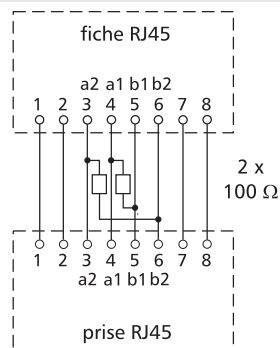
Référence	Couleur	Propriété 1	Propriété 2	EAN
130819-1	blanc perlé	8(4) R		4250184103622



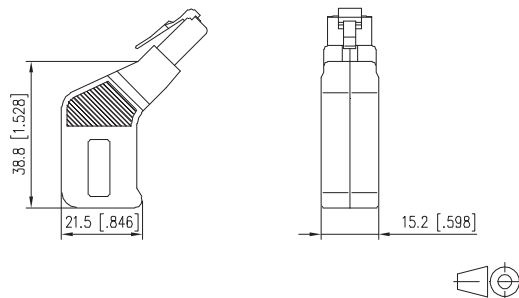
### Adaptateur RNIS 8(8) - 8(8) R

- Adaptateur RNIS avec résistances terminales intégrées pour une terminaison bus RNIS S0 encliquetable
- L'utilisation de cet adaptateur avec la prise RJ45 ne fait pas perdre d'emplacement
- Côté entrée : RJ45 – WE8(8)
- Côté sortie : RJ45 – WE8(8)
- Résistances terminales : 2 x 100 Ohm
- Rallonge : aucune

#### Raccordements



#### Schéma dimensionnel



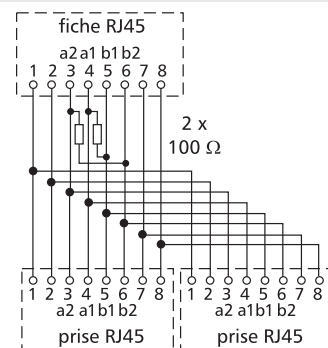
Référence	Couleur	Propriété 1	Propriété 2	EAN
130604489901-I	blanc perlé	8(8)-8(8) R		4250184102359



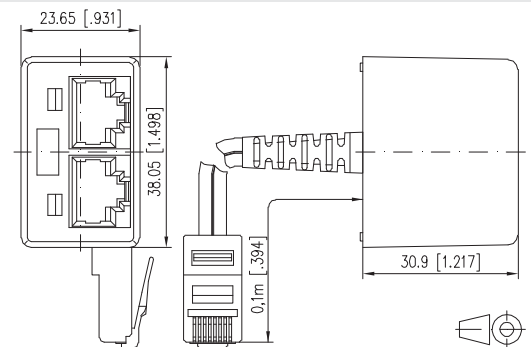
### Adaptateur RNIS avec rallonge WE 8 - 2 x WE 8 R

- Adaptateur RNIS avec résistances terminales intégrées pour une terminaison bus RNIS S0 encliquetable
- L'utilisation de cet adaptateur avec la prise RJ45 ne fait pas perdre d'emplacement
- Côté entrée : RJ45 – WE8(8)
- Côté sortie : 2 x RJ45 – WE8(8)
- Résistances terminales : 2 x 100 Ohm
- Versions : rallonge 0,1 m, 6,0 m

#### Raccordements



#### Schéma dimensionnel



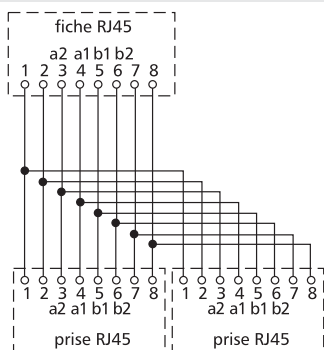
Référence	Couleur	Propriété 1	Propriété 2	EAN
130606480101-E	blanc perlé	W8-2xW8-R 0,1 m		4250184102373
130606486001-E	blanc perlé	W8-2xW8-R 6,0 m		4250184102380



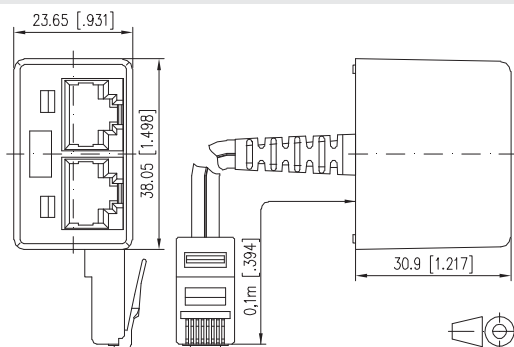
**Adaptateur RNIS avec rallonge  
WE 8 - 2 x WE 8**

- Adaptateur RNIS pour l'extension d'un port RJ45 à deux ports RJ45
- Côté entrée : RJ45 – WE8(8)
- Côté sortie : 2 x RJ45 – WE8(8)
- Résistances terminales : aucune
- Rallonge : 0,1 m

**Raccordements**



**Schéma dimensionnel**



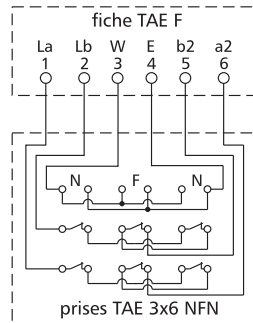
Référence	Couleur	Propriété 1	Propriété 2	EAN
130610480101-E	blanc perlé	W8-2xW8 0,1m		4250184102427



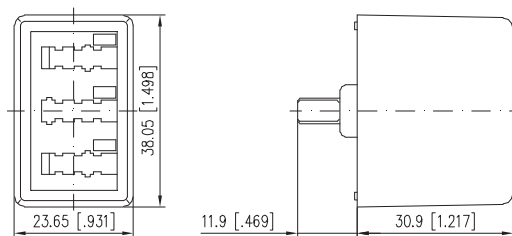
### Adaptateur TAE F-NFN

- Adaptateur TAE pour l'extension encliquetable d'un boîtier de raccordement TAE 1 x 6 F pour former une terminaison 3 x 6 NFN
- Les adaptateurs sont encliquetés dans un boîtier de raccordement TAE 1 x 6 F ou dans un AMS et permettent ensuite de brancher un téléphone ainsi que deux appareils supplémentaires au maximum (par ex. téléfax, répondeur ou compteur de taxation)
- Côté entrée : connecteur TAE F
- Côté sortie : prise TAE NFN
- Rallonge : aucune

#### Raccordements



#### Schéma dimensionnel



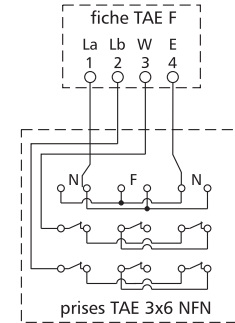
Référence	Couleur	Propriété 1	Propriété 2	EAN
130450-I	blanc perlé	NFN		4250184102014



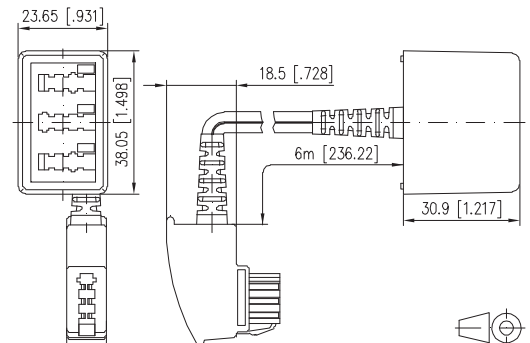
### Adaptateur TAE avec rallonge F-NFN

- Adaptateur TAE pour l'extension encliquetable d'un boîtier de raccordement TAE 1 x 6 F pour former une terminaison 3 x 6 NFN
- Les adaptateurs sont encliquetés dans un boîtier de raccordement TAE 1 x 6 F ou dans un AMS et permettent ensuite de brancher un téléphone ainsi que deux appareils supplémentaires au maximum (par ex. téléfax, répondeur ou compteur de taxation)
- Côté entrée : connecteur TAE F
- Côté sortie : prise TAE NFN
- Rallonge : 6 m

#### Raccordements



#### Schéma dimensionnel



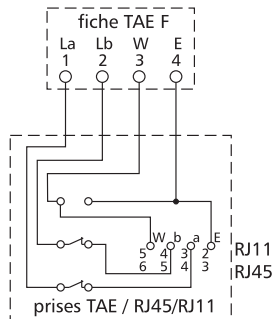
Référence	Couleur	Propriété 1	Propriété 2	EAN
130599-E	blanc perlé	F-NFN 6,0 m		4250184102335



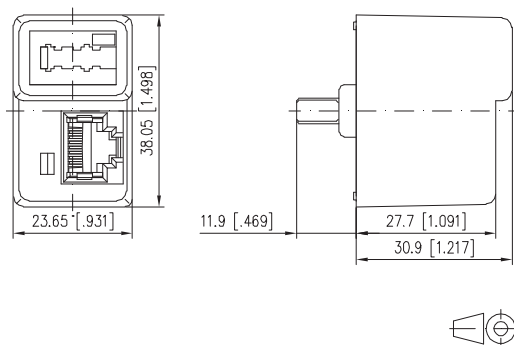
**Adaptateur TAE F-TAE/WE 8/6**

- Adaptateur TAE pour l'extension encliquetable d'un boîtier de raccordement TAE 1 x 6 F à une terminaison 1 x TAE U (F ou N) + WE (RJ11/RJ45)
- Les adaptateurs sont encliquetés dans un boîtier de raccordement TAE 1 x 6 F ou dans un AMS et permettent ensuite de brancher un téléphone ainsi que deux appareils supplémentaires au maximum (par ex. téléfax, répondeur ou compteur de taxation)
- L'adaptateur a une prise de branchement WE8 avec réductions encliquetables. La réduction encliquetable sert à réduire la largeur encliquetable de RJ45 (à 8 pôles) à RJ11/12 (à 6 pôles). La réduction encliquetable peut rester encastrée ou être retirée en fonction de l'application.
- Côté entrée : connecteur TAE F
- Côté sortie : prise TAE U (F ou N) et RJ45 (RJ11)
- Rallonge : aucune

**Raccordements**



**Schéma dimensionnel**



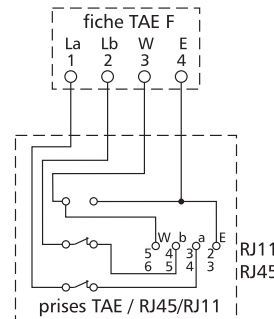
Référence	Couleur	Propriété 1	Propriété 2	EAN
130598-I	blanc perlé	F- WE8(6)		4250184102304



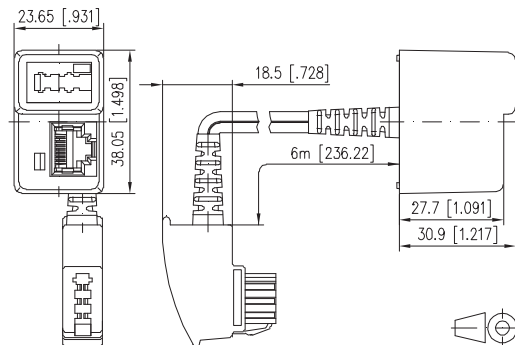
**Adaptateur TAE avec rallonge F-TAE/WE 8/6**

- Adaptateur TAE pour l'extension encliquetable d'un boîtier de raccordement TAE 1 x 6 F à une terminaison 1 x TAE U (F ou N) + WE (RJ11/RJ45)
- Les adaptateurs sont encliquetés dans un boîtier de raccordement TAE 1 x 6 F ou dans un AMS et permettent ensuite de brancher un téléphone ainsi que deux appareils supplémentaires au maximum (par ex. téléfax, répondeur ou compteur de taxation)
- L'adaptateur a une prise de branchement WE8 avec réductions encliquetables. La réduction encliquetable sert à réduire la largeur encliquetable de RJ45 (à 8 pôles) à RJ11/12 (à 6 pôles). La réduction encliquetable peut rester encastrée ou être retirée en fonction de l'application.
- Côté entrée : connecteur TAE F
- Côté sortie : prise TAE U (F ou N) et RJ45 (RJ11)
- Rallonge : 6,0 m

**Raccordements**



**Schéma dimensionnel**



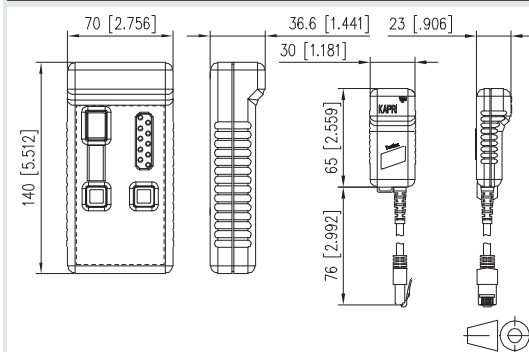
Référence	Couleur	Propriété 1	Propriété 2	EAN
130597-E	blanc perlé	F- WE8(6) 6,0m		4250184102274

**Accessoires appropriés pour KAPRI plus**

	Page
KAPRI plus unités de test 2 à 5	340
KAPRI plus unités de test 6 à 9	340
KAPRI plus unité de test 1	340
KAPRI plus set d'extension pour M12 codage X	341
KAPRI plus set d'extension pour M12 codage D	341
KAPRI plus coffret plastique non équipé	342
<b>KAPRI plus est accessoire approprié pour</b>	
	Page
M12 connecteur codage X IP67, confectionner sur site	236
M12 connecteur codage X IP67, confectionner sur site avec flanche	236
M12 connecteur codage X, à confectionner sur site, droit	235


**KAPRI plus**

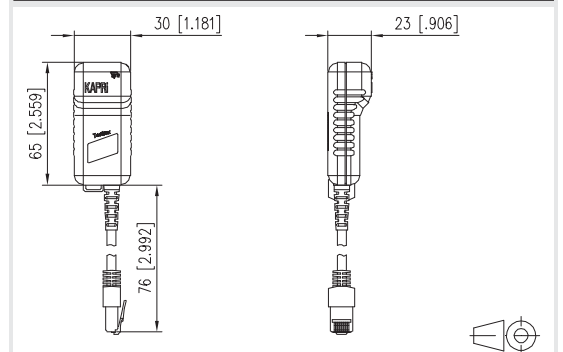
- Détection et affichage des erreurs d'installation les plus fréquentes : courts-circuits, interruption dans les brins, inversion des brins, inversion des lignes, fractionnement des fils (split pair)
- Affichage de tensions étrangères pour chaque brin avec sa polarité
- Identification de la ligne par détection de neuf numéros de la testbox au maximum
- Détection et affichage du réglage erroné de l'assignation des terminaisons
- Affichage des erreurs pour chacun des brins au moyen des neuf LED rouges
- Indication de l'absence d'erreur par une LED verte
- Représentation sans équivoque du type d'erreur par un affichage à 7 segments
- Affichage du manque de tension de la batterie
- Déroulement automatique du test
- Commande et interprétation simples des résultats du test
- Une touche pour Marche/Arrêt et pour le démarrage du test
- Test rapide, env. 3 secondes
- Touche séparée pour consulter la liste d'erreurs en cas d'erreurs multiples
- Possibilité de réglage de l'assignation des terminaisons avec neuf interrupteurs de réglage
- Ligne de raccordement à 9 fils pour tester des lignes de liaison données jusqu'à 8 fils avec blindage
- Raccordement par des terminaisons RJ45, ce qui permet également de tester les câbles de brassage
- Déconnexion automatique après 30 secondes
- Résistant à la tension étrangère
- Fonction test pour détecter les contacts intermittents
- Protection contre l'inversion de polarité de la borne de la batterie
- Consommation de courant faible, ce qui garantit une longue durée d'utilisation de la batterie
- Équipement livré : appareil de base, testbox 1, câble de brassage, batterie 9 V et étui de rangement

**Schéma dimensionnel**


Référence	Couleur	Propriété 1	Propriété 2	EAN
130670-E	gris clair	unité de base avec unité 1		4250184102465


**KAPRI plus set d'extension pour unité de test**

- Pièce de rechange pour la testbox n° 1 (contenue dans l'appareil de base KAPRI plus)
- Kit testbox 1 avec les testboxes n° 2, 3, 4, 5
- Kit testbox 2 avec les testboxes n° 6, 7, 8, 9
- Économie de temps pour le déplacement vers les différentes terminaisons
- Versions : testbox 1, kit testbox 1, kit testbox 2

**Schéma dimensionnel**


Référence	Couleur	Propriété 1	Propriété 2	EAN
130671-E	gris clair	unités de test 2, 3, 4, 5		4250184102472
130672-E	gris clair	unités de test 6, 7, 8, 9		4250184102489
130673-01-E	gris clair	unité de test 1		4250184102496

**Accessoires appropriés pour KAPRi plus M12D/RJ45 set d'extension**

**KAPRi plus coffret plastique non équipé** Page 342

**KAPRi plus M12X/RJ45 set d'extension est accessoire approprié pour**

**KAPRi plus testeur de câbles et d'installations** Page 340



**KAPRi plus M12D/RJ45 set d'extension**

- KAPRi plus Kit d'extension M12 codé D
- S'ajoute à KAPRi plus Unité de Base pour identifier des erreurs d'installation aux câbles de données équipés de connecteurs M12 codés D
- 2 câbles de raccordement M12/RJ45 4 pôles codés D 2,0 m
- 2 adaptateurs M12D/RJ45 direction d'enfichage droite

Référence	Couleur	Propriété 1	Propriété 2	EAN
130675-E				4250184175735



**KAPRi plus M12X/RJ45 set d'extension**

- KAPRi plus Kit d'extension M12 codé X
  - S'ajoute à KAPRi plus Unité de Base pour identifier des erreurs d'installation aux câbles de données équipés de connecteurs M12 codés X
  - Coffret plastique solide en polypropylène d'une excellente fonctionnalité
  - Insert en mousse rigide dans la partie inférieure, compartimenté pour tous les composants KAPRi plus
  - Plaque de séparation (anthracite) à la partie supérieure
  - Insert en mousse à picots dans la partie supérieure
  - Couleur du coffret : noir
  - Dimensions extérieures : 357 x 305 x 110 mm
- Equipement livré :
- 2 adaptateurs M12X/RJ45 direction d'enfichage droite
  - 2 câbles de raccordement M12/RJ45 8 pôles codés X 2,0 m
  - Coffret avec des découpes pour le kit complet KAPRi plus

Référence	Couleur	Propriété 1	Propriété 2	EAN
130674-E				4250184175728

KAPRi plus coffret plastique non équipé est accessoire approprié pour

	Page
KAPRi plus testeur de câbles et d'installations	340
KAPRi plus unités de test 2 à 5	340
KAPRi plus unités de test 6 à 9	340
KAPRi plus unité de test 1	340
KAPRi plus set d'extension pour M12 codage D	341



### KAPRi plus coffret plastique complètement équipé

- KAPRi plus coffret plastique complètement équipé
  - Contient tous les composants KAPRi plus pour tester des solutions RJ45 et M12 installées dans tous les domaines de câblage structuré des bâtiments
  - Protège les composants contre la poussière et les salissures
  - Un rangement clair
  - KAPRi plus testeur de câbles et d'installations :
  - Détection et affichage des erreurs d'installation les plus fréquentes comme par ex. paires partagées (split pair), mauvais contact, fil coupé, inversion de fil ou de câble, tension étrangère
  - Coffret plastique solide en polypropylène d'une excellente fonctionnalité
  - Insert en mousse rigide dans la partie inférieure, compartimenté pour tous les composants KAPRi plus
  - Plaque de séparation (anthracite) à la partie supérieure
  - Insert en mousse à picots dans la partie supérieure
  - Couleur du coffret : noir
  - Dimensions extérieures : 357 x 305 x 110 mm
- Equipement livré :
  - 1x KAPRi plus unité de base
  - 1x KAPRi plus unité de test no. 1
  - 1x KAPRi plus Kit 1 d'unités de test incluant les unités de test no. 2, 3, 4, 5
  - 1x KAPRi plus Kit 2 d'unités de test incluant les unités de test no. 6, 7, 8, 9
  - 2x adaptateurs M12X/RJ45, direction d'enfichage droite
  - 2x adaptateurs M12D/RJ45, direction d'enfichage droite
  - 2x câbles de raccordement M12/RJ45 8 pôles, codage X, 2,0 m
  - 2x câbles de raccordement M12/RJ45 pôles codage D, 2,0 m
  - 1x cordon de brassage RJ45 1,0 m
  - 1x KAPRi plus coffret plastique compartimenté

Référence	Couleur	Propriété 1	Propriété 2	EAN
130676-01-E	noir	complet	matière plastique	4250184181750



### KAPRi plus coffret plastique non équipé

- Coffret plastique KAPRi plus non équipé
  - Coffret plastique solide en polypropylène d'une excellente fonctionnalité
  - Insert en mousse rigide dans la partie inférieure, compartimenté pour tous les composants KAPRi plus
  - Plaque de séparation (anthracite) à la partie supérieure
  - Insert en mousse à picots dans la partie supérieure
  - Protège les composants contre la poussière et les salissures
  - Un rangement clair
  - Fermetures solides
  - Couleur du coffret : noir
  - Dimensions extérieures : 357 x 305 x 110 mm
- Equipement livré :
  - 1x KAPRi plus coffret en plastique compartimenté

Référence	Couleur	Propriété 1	Propriété 2	EAN
130676-E	noir	non équipé	matière plastique	4250184175643

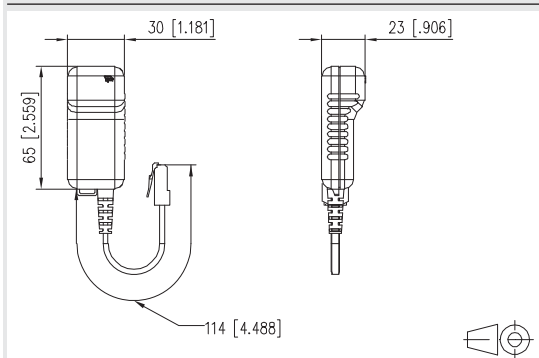




### Testeur d'installation RNIS SiTi pro

- Maniement et utilisation extrêmement simples
- Détection des erreurs avec et sans résistances terminales montées
- Détecte les erreurs d'installation principales - inversion des brins, interruption, court-circuit
- Détection d'inversion des brins dans la paire de brins sans modification de l'installation
- Détection de courts-circuits, également dans la paire de brins
- Appareil de taille compacte
- Le cordon de raccordement et la prise facilitent le test de cordons de raccordement RNIS et de boîtiers de raccordement situés dans des endroits difficilement accessibles
- Des affichages bicolores permettent de visualiser l'état de manière compréhensible et sans équivoque
- La terminaison réseau RNIS fournit l'énergie nécessaire au fonctionnement du SiTi pro, aucune pile nécessaire

#### Schéma dimensionnel



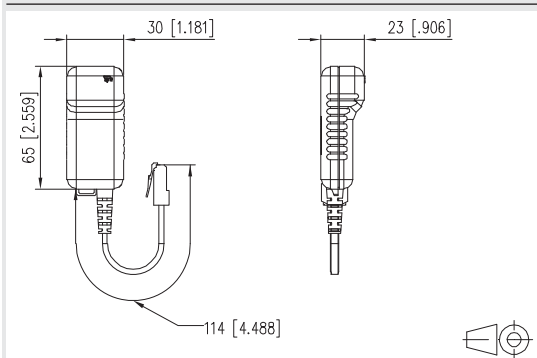
Référence	Couleur	Propriété 1	Propriété 2	EAN
130660-E	gris clair	SiTi pro		4250184102458



### Testeur d'installation RNIS SiTi

- Reconnaissance de la liaison de réserve et de l'exploitation normale du NTBA
- Détection de courts-circuits
- Détection d'inversion des brins
- Détection d'interruptions dans les brins
- Petit appareil maniable
- Boîte de rangement
- Fonctionnalités supplémentaires pour le SiTi plus :
  - un cordon de raccordement permettant de tester les terminaisons difficilement accessibles
  - une prise de raccordement RJ45 permettant de tester le cordon de raccordement du terminal
- Versions : SiTi, SiTi plus

#### Schéma dimensionnel



Référence	Couleur	Propriété 1	Propriété 2	EAN
130658-E	bleu	SiTi plus		4250184102434
130659-E	bleu	SiTi		4250184102441



### Pince parallèle 1 3/8 pouce

- Pince parallèle réglable pour serrer C6, modul, E-DAT modul, E-DAT Industry field jack et E-DAT Industry field plug
- Maniement très facile

Référence	Couleur	Propriété 1	Propriété 2	EAN
140301-E		Pince parallèle		4250184115489



### Outil de raccordement LSA plus

- L'outil d'installation S (S pour « sensor ») appuie un brin du câble dans le contact à déplacement d'isolant LSA-PLUS® à une position définie et coupe le brin à la longueur requise pendant la même opération

Référence	Couleur	Propriété 1	Propriété 2	EAN
130818-E	gris clair	avec capteur		4250184103615

Prince à sertir pour E-DAT Industry IP20 RJ45 plug est accessoire approprié pour

E-DAT Industry IP67 connecteur mâle V6 215

Screwdriver bulkhead V4 est accessoire approprié pour

Industry IP67 V4 bulkhead 247

OpDAT Industry IP67 V4 bulkhead + SC-RJ/2SC MM adapter insert 189

OpDAT Industry IP67 V4 bulkhead + LC-D MM adapter insert 189

OpDAT Industry IP67 V4 bulkhead + SC-RJ/2SC SM adapter insert 189

OpDAT Industry IP67 V4 bulkhead + LC-D SM adapter insert 189

E-DAT Industry IP67 V4 bulkhead + RJ45 field jack insert Cat.6 Class E<sub>A</sub>' T568B 212

E-DAT Industry IP67 V4 bulkhead + RJ45 coupler insert Cat.6 Class E<sub>A</sub> 212



### Prince à sertir pour E-DAT Industry IP20 RJ45 plug

- Pour confectionner les connecteurs mâles RJ45 E-DAT Industry IP20, les inserts mâles et le connecteur mâle IP67 V6
- Raccordement des contacts à sertir et du blindage avec outil de sertissage possible en une seule étape de travail
- Livraison dans un coffret en matière plastique

Référence	Couleur	Propriété 1	Propriété 2	EAN
130907-E	noir	8(8) plug		4250184105459



### Screwdriver bulkhead V4

- Clé à tube pour serrer le vissage central de la prise de données V4 bulkhead

Référence	Couleur	Propriété 1	Propriété 2	EAN
140310-E	noir	matière plastique		4250184115571

Dénudeur Jokari est  
accessoire approprié pour

	Page
MC GC1500 pro22 Cat.7 <sub>A</sub> S/FTP 4P LSHF-FR 500 m	138
MC GC1500 pro22 Cat.7 <sub>A</sub> S/FTP 4P LSHF-FR 1000 m	138
MC GC1500 pro22 Cat.7 <sub>A</sub> S/FTP 4P LSHF-FR	138
MC GC1200 pro22 Cat.7 <sub>A</sub> S/FTP 4P LSHF-FR 500 m	138
MC GC1200 pro22 Cat.7 <sub>A</sub> S/FTP 4P LSHF-FR 1000 m	138
MC GC1200 pro22 Cat.7 <sub>A</sub> S/FTP 4P LSHF-FR	138
MC GC1200 pro22 Cat.7 <sub>A</sub> S/FTP 2x4P LSHF-FR 500 m	139
MC GC1200 pro22 Cat.7 <sub>A</sub> S/FTP 2x4P LSHF-FR	139
MC GC1000 plus23 Cat.7 S/FTP 4P LSHF	140
MC GC1000 pro23 Cat.7 S/FTP 4P LSHF-FR 500 m	140
MC GC1000 pro23 Cat.7 S/FTP 4P LSHF-FR 1000 m	140
MC GC1000 pro23 Cat.7 S/FTP 4P LSHF-FR	140
MC GC1000 plus23 Cat.7 S/FTP 4P LSHF 500 m	140
MC GC1000 plus23 Cat.7 S/FTP 4P LSHF 1000 m	140
MC GC1000 plus23 Cat.7 S/FTP 2x4P LSHF 500 m	141
MC GC1000 plus23 Cat.7 S/FTP 2x4P LSHF	141
MC GC600 F1 23 Cat.6 <sub>A</sub> U/FTP 4P LSHF 500 m	143
MC GC600 F1 23 Cat.6 <sub>A</sub> U/FTP 4P LSHF 1000 m	143
MC GC600 F1 23 Cat.6 <sub>A</sub> U/FTP 4P LSHF	143
MC GC400 SL23 Cat.6 U/UTP LSHF 305 m	144
MC GC400 SL23 Cat.6 U/UTP LSHF 500 m	144
MC GC400 SL23 Cat.6 U/UTP LSHF 1000 m	144
MC IC1000 PUR 23/1 Cat.7 S/FTP 4P 500 m	227
MC IC1000 PUR 23/1 Cat.7 S/FTP 4P 1000 m	227
MC IC1000 PUR 23/1 Cat.7 S/FTP 4P	227



### Dénudeur Jokari

- Pour dénuder rapidement et exactement les câbles de transmission de données
- Avec butée réglable

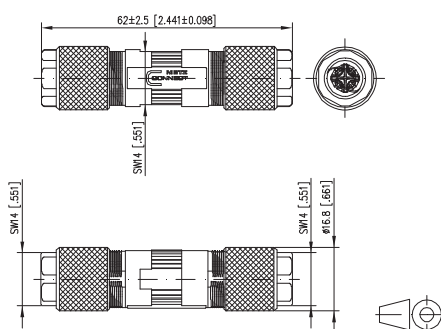
Référence	Couleur	Propriété 1	Propriété 2	EAN
140302-01-E	blanc	dénudeur		4250184150107



### Connecteur de câbles classe F<sub>A</sub>

- Connecteur de câble classe F<sub>A</sub>, 8 brins, à confectionner sur site
- Pour raccorder/rallonger/réparer/réinstaller des câbles Cu de données jusqu'à cat.7<sub>A</sub>
- Répond à la classe F<sub>A</sub> jusqu'à 1000 MHz selon ISO/IEC 11801 Ed.2.2:2011-06 associé avec des câbles Cu cat.7<sub>A</sub>
- Certifiée GHMT selon ISO/IEC 11801 Ed.2.2:2011-06 et IEC 61156-5 Ed.2.1:2012-12
- 10 GBit selon IEEE 802.3 an
- Convient pour Power over Ethernet (PoE, PoE plus et UPoE)
- Modèle compact dia. 16,8 mm x 64 mm
- Boîtier avec indice de protection
- Boîtier en zinc moulé sous pression convenant aux applications industrielles, est composé de seulement 3 parts
- Facile à monter - sans outillage spécial
- Raccordement du blindage et décharge de traction intégrés au boîtier
- Raccordement simplifié de câbles de données AWG 26/1 à 22/1 (monobrin) et AWG 24/7 à 22/7 (multibrin) sur des contacts à déplacement d'isolant IDC
- Diamètre du conducteur monobrin 0,5 à 0,64 mm
- Diamètre du conducteur multibrin 0,61 à 0,76 mm
- Diamètre du brin jusqu'à 1,6 mm
- Pour des diamètres de câble de 5,0 à 9,7 mm
- version entièrement blindée selon DIN EN 50173-1 et DIN EN 50310

#### Schéma dimensionnel



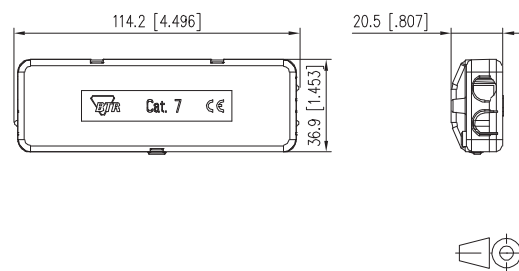
Référence	Couleur	Propriété 1	Propriété 2	EAN
130863-02-E		4x2 IP		4250184159247



### Connecteur de câbles Cat. 7

- Pour raccorder/rallonger des câbles de données jusqu'à la cat. 7<sub>A</sub>
- Combiné avec des câbles des cat. 6, cat. 6<sub>A</sub>, cat. 7 et cat. 7<sub>A</sub> et la connectique de la cat. 6, les exigences de la classe E sont satisfaites selon ISO/IEC 11801 Ed.2.2:2011-06
- Raccordement de câbles de données AWG 26/1 à 22/1 (monobrin)
- Arrivée de câble possible d'un ou de deux côtés
- Permet de diviser un câble à 8 fils en deux câbles à quatre fils (« Cable sharing ») (un connecteur de câbles est nécessaire sur le côté entrée et sur le côté sortie)
- Boîtier métallique entièrement blindé
- Décharge de traction et raccordement du blindage à 360° séparé, imperdable
- 2 perçages pour le montage mural

#### Schéma dimensionnel



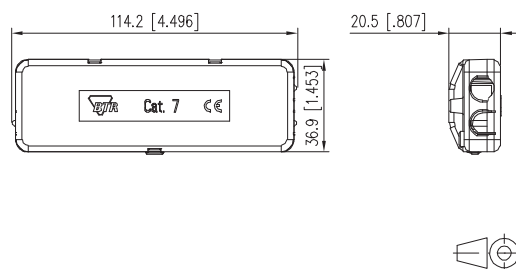
Référence	Couleur	Propriété 1	Propriété 2	EAN
130863-E		4x2		4250184104193



### Connecteur de câbles Cat.7 IP67

- Pour raccorder/rallonger des câbles de données jusqu'à la cat. 7<sub>A</sub>
- Indice de protection IP67 grâce à une gaine thermo-rétractable spéciale
- Combiné avec des câbles des cat. 6, cat. 6<sub>A</sub>, cat. 7 et cat. 7<sub>A</sub> et la connectique de la cat. 6, les exigences de la classe E sont satisfaites selon ISO/IEC 11801 Ed.2.2:2011-06
- Raccordement de câbles de données AWG 26/1 à 22/1 (monobrin)
- Arrivée de câble possible d'un ou de deux côtés
- Permet de diviser un câble à 8 fils en deux câbles à quatre fils (« Cable sharing ») (un connecteur de câbles est nécessaire sur le côté entrée et sur le côté sortie)
- Boîtier métallique entièrement blindé
- Décharge de traction et raccordement du blindage à 360° séparé, imperdable

#### Schéma dimensionnel



Référence	Couleur	Propriété 1	Propriété 2	EAN
130863-01-E	noir	4x2 IP		4250184113195



### Répartiteur coaxial 1UH

- Groupe d'assemblage KOAX sextuple avec 6 prises F/F
- Composant 1UH à monter dans un support de modules 1UH, adaptateur pour rail profilé et boîtier sur enduit sextuple

Référence	Couleur	Propriété 1	Propriété 2	EAN
130864-03-E	acier inox	6xF	1UH	4250184104216

Accessoires appropriés  
pour Répartiteur coaxial  
3 UH 7UL

Page

Feuille d'étiquettes pour  
E-DAT C6 et E-DAT design  
panneaux de brassage

318



### Répartiteur coaxial 3 UH 7UL

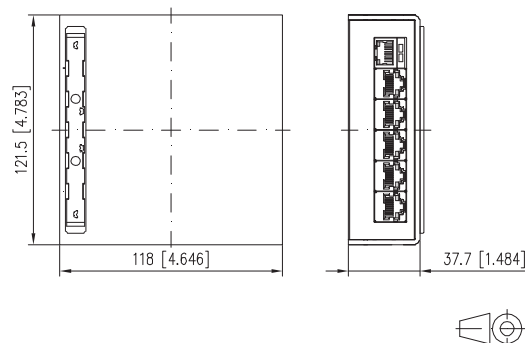
- Groupe d'assemblage KOAX avec 6 ports F/F
- Composant 3UH/7UL (unités de division) (avec étiquette d'identification) à monter dans un support pour modules 3UH



### Module encastrable ISDN TE HUB 1/5

- Le module ISDN TE HUB 1/5 est un appareil actif qui permet de réaliser le câblage en étoile pour une installation RNIS via le câblage structuré du bâtiment
- Modèles : pour montage en saillie et module à encastrer 1UH ou 3UH
- Un port d'entrée RJ45, équipé de 8 fils,
- 5 ports de sortie RJ45, équipés de 8 fils, pour des longueurs maximales de câble de 150 m
- Mise en cascade possible
- Les résistances terminales peuvent être désactivées
- Des résistances terminales sont nécessaires sur les boîtiers de raccordement
- Toutes les sorties peuvent être commandées par bus (la longueur maximale du câble est réduite)
- Raccordement sur terminaison réseau RNIS ou derrière une installation de télécommunication
- Deux affichages pour la disponibilité opérationnelle et les activités du bus
- Montage avec support correspondant dans différents types de répartiteurs (10 pouces, 19 pouces, répartiteur pour rails DIN etc.) ou montage en saillie
- Faible puissance absorbée, ce qui met une puissance à l'entrée élevée à la disposition des terminaux
- Au maximum pour 3 terminaux RNIS non alimentés
- Pas d'alimentation électrique externe nécessaire, l'alimentation est prise sur la terminaison réseau RNIS 50 (si le TNR fournit l'alimentation)
- Versions : pour montage en saillie, module à encastrer

### Schéma dimensionnel



Référence	Couleur	Propriété 1	Propriété 2	EAN
130864-02-E	alu. anodisé	6xF	3UH/7UL	4250184104209

Référence	Couleur	Propriété 1	Propriété 2	EAN
130345-01-E	gris clair	Montage en saillie		4250184101772
130345-03-E		1UH		4250184101796

Accessoires

P | Cabling



### Caractéristiques techniques

1	OpDAT cordons de brassage/Pigtails	352
2	OpDAT types de fibres	353
3	Format/Type	355
4	Caractéristiques mécaniques et matériaux	356
5	Caractéristiques thermiques et climatiques / caractéristiques électriques	359
6	Caractéristiques générales	360
7	Spécialement approprié pour les services suivants	362

## Cordons de brassage

Caractéristiques optiques			SC	LC	ST	E2000
Perte d'insertion <sup>1)</sup>	MM	max.	0,5 dB	0,5 dB	0,5 dB	0,5 dB
		typique	0,2 dB	0,2 dB	0,2 dB	0,2 dB
	SM	max.	0,4 dB	0,4 dB	0,5 dB	0,4 dB
		typique	0,15 dB	0,15 dB	0,2 dB	0,15 dB
Affaiblissement de réflexion	MM	Polissage PC	> 20 dB	> 20 dB	> 20 dB	> 20 dB
	SM	Polissage UPC	> 55 dB	> 55 dB	> 55 dB	> 55 dB
		Polissage APC	> 65 dB	> 65 dB	-	> 65 dB

<sup>1)</sup> selon IEC 61300-3-4

Caractéristiques mécaniques		SC	LC	ST	E2000	
Standard	IEC	61754-4	61754-20	61754-2	61754-15	
	TIA/EIA	604-3	604-10-A	604-2	604-16	
Ferrule céramique	Diamètre	2,5 mm	1,25 mm	2,5 mm	2,5 mm	
Couleur	MM	Polissage PC	beige	beige	métallique	beige
		Polissage UPC	bleu	bleu	métallique	bleu
	SM	Polissage APC	vert	vert	--	vert
Résistance à la traction	min.	70 N	70 N	70 N	70 N	
Cycles de fonctionnement	min.	1000	1000	1000	1000	

Type de fibre	Multimode			Singlemode	
Standard	IEC 11801	OM2	OM3	OM4	OS2
	IEC	60793-2-10 A1a.1	60793-2-10 A1a.2	60793-2-10 A1a.3	60793-2-50 B6_a / B6_b
	ITU-T	--	--	--	G.657.A2/B2
Structure de la fibre		50/125 µm	50/125 µm	50/125 µm	9/125 µm
Couleur du gainage		orange	aqua	violet	jaune

## Pigtails

Caractéristiques mécaniques		SC	LC	ST	E2000	
Standard	IEC	61754-4	61754-20	61754-2	61754-15	
	TIA/EIA	604-3	604-10-A	604-2	604-16	
Ferrule céramique	Diamètre	2,5 mm	1,25 mm	2,5 mm	2,5 mm	
Couleur	MM	Polissage PC	beige	beige	métallique	beige
		Polissage UPC	bleu	bleu	métallique	bleu
	SM	Polissage APC	vert	vert	--	vert
Résistance à la traction	min.	5 N	5 N	5 N	5 N	
Cycles de fonctionnement	min.	1000	1000	1000	1000	

Avec type de fibre singlemode		BendBright-XS®
ISO/IEC 11801/EN 50173		OS2
IEC 60793-2-50		B.1.3 et B6_b
ITU-T		G.657.A2, G.657.B2 et G.652.D
Atténuation	de 1310 à 1625 nm	≤ 0,38 dB/km
Perte par courbure pour 1 spire avec R = 7,5 mm	pour 1550 nm	≤ 0,5 dB/km
Perte par courbure pour 10 spires avec R = 15 mm	pour 1550 nm	≤ 0,03 dB/km
Perte par courbure pour 100 spires avec R = 25 mm	pour 1310/1550/1625 nm	≤ 0,01 dB/km
Portée	1000BASE LX 10GBASE L 10GBASE EW/ER 40GBASE LR4 100GBASE ER4	5 km 10 km 40 km 10 km 10 km

Avec type de fibre multimode		OM2 standard	MaxCap-BB®-M2	MaxCap-BB®-M3	MaxCap-BB®-M4
ISO/IEC 11801 / EN 50173		OM2	OM2	OM3	OM4
IEC 60793-2-10/ EN 60793-2-10		A1.a.1	A1.a.1	A1.a.2	A1.a.3
TIA/ANSI-492		AAAB	AAAB	AAAC	AAAD
Bande passante OFL [MHz x km]	pour 850 nm pour 1300 nm	≥ 500 ≥ 500	≥ 500 ≥ 500	≥ 1500 ≥ 500	≥ 3500 ≥ 500
Bande passante EMB [MHz x km]	pour 850 nm	-	-	≥ 2000	≥ 4700
Atténuation [dB/km]	pour 850 nm pour 1300 nm	≥ 2,7 ≥ 0,8	≥ 2,7 ≥ 0,8	≥ 3,0 ≥ 1,0	≥ 3,0 ≥ 1,0
Perte par courbure pour 2 spires avec R = 7,5 mm	pour 850 nm pour 1300 nm	-	≤ 0,2 dB ≤ 0,5 dB	≤ 0,2 dB ≤ 0,5 dB	≤ 0,2 dB ≤ 0,5 dB
Perte par courbure pour 2 spires avec R = 15 mm	pour 850 nm pour 1300 nm	-	≤ 0,1 dB ≤ 0,3 dB	≤ 0,1 dB ≤ 0,3 dB	≤ 0,1 dB ≤ 0,3 dB
Perte par courbure pour 2 spires avec R = 75 mm	pour 850 nm pour 1300 nm	≤ 0,5 dB ≤ 0,5 dB			
Portée	100BASE 1000BASE SX 1000BASE LX 10GBASE SW/SR 10GBASE LX4 40GBASE SR4	2000 m 550 m 550 m 82 m 300 m -	2000 m 550 m 550 m 82 m 300 m -	2000 m 1000 m 550 m 300 m 300 m 100 m	2000 m 1000 m 550 m 550 m 300 m 150 m

Types de fibres SM 9/125 $\mu\text{m}$	Désignation selon			Atténuation max. selon IEC 60793-2-50	
	EN 50173 ISO 11801	IEC 60793-2-50	ITU-T	1310 nm	1550 nm
<b>Fibre standard</b>	OS2	B1.1	G.652.A/B	0,4 dB/km	0,4 dB/km
<b>Fibre Low Water Peak</b>	OS2	B1.3	G.652.C/D	0,4 dB/km	0,4 dB/km
<b>Fibre insensible à la courbure</b>	OS2	B6_a/B6_b	G.657.A/B	0,4 dB/km	0,4 dB/km

ITU-T G.657: "Characteristics of a bending-loss insensitive single mode optical fibre and cable for the access network"				
<b>Catégorie</b>	G.657.A		G.657.B	
<b>Type de fibre</b>	Compatible avec G.652		Incompatible avec G.652	
<b>Applications</b>	<ul style="list-style-type: none"> <li>• Installations extérieures et câblage des bâtiments</li> <li>• Toutes les largeurs de bande : 1260 à 1625 nm</li> <li>• Aucune limitation de portée</li> </ul>		<ul style="list-style-type: none"> <li>• Câblage des bâtiments</li> <li>• Largeurs de band restreintes : 1310, 1550 et 1625 nm</li> </ul>	
<b>Sous-catégorie</b>	A.1	A.2	B2	B3
<b>Capacité de courbure</b>	Capacité multipliée par 10 par rapport à G.652	Capacité multipliée par 10 par rapport à G.657.A1	Capacité multipliée par 10 par rapport à G.657.A1	Capacité multipliée par 3 par rapport à G.657.B2 à 10 mm
<b>Rayon</b>	15 et 10 mm	15, 10 et 7,5 mm	15, 10 et 7,5 mm	10, 7,5 et 5 mm

Données techniques	Caractéristiques	C6 <sub>A</sub> modul	E-DAT C6 <sub>A</sub>	E-DAT modul	E-DAT Industry	E-DAT C6	E-DAT design	UAE design, UAE, IAE design
AP	Montage en saillie	Boîtiers spéciaux	•	•	•	•	•	•
	Avec cache 60 x 80 x 32,5 mm							•
	Composé de la version UP avec cadre en saillie 81 x 81 x 35 mm		•	•		•	•	
	Fixation par vis		•	•	•	•	•	•
AP IP44	Montage en saillie Indice de protection IP44	•		•				
UP	Montage encastré	avec module 270°	•	•		•	•	•
	Elément central et cache selon DIN 49075 part 1:1989		•			•	•	•
	... avec découpe 47 x 47 DIN 49075 part 2:1989	•		•				
	Avec support métallique	•	•	•		•	•	•
	Avec cache 80 x 80 mm	•	•	•		•	•	•
	Fixation par griffes et vis							•
UPk	Pour montage encastré et en goulotte	•	•	•		•	•	•
	Elément central 50 x 50 mm compatible aux caches selon DIN 49075 part1:1989 (hors cache)		•			•	•	•
	... pour découpe > 47 x 47 selon DIN 49075 part 2:1989	•		•				
	Avec support métallique	•	•	•		•	•	•
	Fixation par griffes et vis							•
UPO	Comme UPk, mais sans élément central		•	• version 1 port • version 2 ports		•	•	• UAE/IAE design
	Compatible avec éléments centraux des gammes d'interrupteur	• version 1 port *1 • version 2 ports *1	•*1	• version 1 port *1 • version 2 ports *1		•*1	•*1	UAE *2 • UAE/IAE design *1
EK	Spécialement approprié pour des systèmes encastrables sol						•	
	Avec élément central selon DIN 49075 part 1:1981						•	
	Avec étrier métallique de support						•	
subway	Pour systèmes encastrables sol (de OBO Bettermann, Vergohan, PUK)	•*1		•*1				

 \*1: Liste détaillée des références disponible sur demande et sur notre site Internet [www.metz-connect.com](http://www.metz-connect.com)

\*2: Elément central disponible en couleurs spéciales sur demande

**Caractéristiques mécaniques**

Données techniques	Caractéristiques	C6 <sub>A</sub> modul	E-DAT C6 <sub>A</sub>	E-DAT modul	E-DAT Industry	E-DAT C6	E-DAT design	UAE design, UAE, IAE design
Force d'insertion	< 20 N	•	•	•		•	•	•
Durabilité (contacts) prise RJ45	> 750 cycles de connexion, avec connecteurs mâles RJ selon IEC 60603-7	•	•	•	•	•	•	•
	> 2500 cycles de connexion, avec connecteurs mâles RJ de Stewart						•	•
Dimensions de la prise RJ45	selon IEC 60603-7	•	•	•	•	•	•	•
Raccord des fils								
Bornier à déplacement d'isolant IDC	conducteur (monobrin) 0,4 à 0,65 mm AWG 26 - 22 isolation 0,7 à 1,4 mm (1,6 mm)	IDC *1 *2	LSA	IDC *1 *2	IDC *1 *2	LSA	LSA-PLUS® *1	UAE avec LSA-PLUS® *1
Bornier à vis	conducteur 0,3 à 1,2 mm							max. 3 brins 0,4 - 0,8 mm
	couple de serrage 0,2 Nm							•
Raccord du blindage	collier contact élastique	•	•	•	•	•	•	• UAE
Mise à la terre panneau de brassage	goujon M6 pour 4 à 16 mm <sup>2</sup>	•	•	•		•	•	•
Mise à la terre boîtiers de raccordement	1,5 à 4 mm <sup>2</sup>	•	•	•		•	•	

**Matériaux**

Données techniques	Caractéristiques	C6 <sub>A</sub> modul	E-DAT C6 <sub>A</sub>	E-DAT modul	E-DAT Industry	E- DAT C6	E-DAT design	UAE design, UAE, IAE design
Ressorts de contact	CuSn	•	•	•	*3	•	•	•
Surface de contact	Ni 2 µm + Au 0,75 µm	Ni + Au	Ni + Au	Ni + Au	Ni + Au	Ni + Au	•	•
Boîtier de blindage	GD-Zn (zinc moulé sous pression)	•	•	•	•	•	•	
Caches	ABS, résistant aux chocs	•	•	•		•	•	•
Support de module panneau de brassage	Al (profilé d'extrusion)		•			•	•	•
	acier (galvanisé)	•		•				
Support de contact	PBT							• UAE
Boîtier de base	PA 6,6 UL94 V0				•			
Presse-étoupe	PA				•			

\*1: AWG 26/7 fil multibrin avec 7 brins en cuivre nus

\*2: réutilisable pour AWG 22, AWG 23 et AWG 24 en utilisant une section supérieure ou égale

\*3: E-DAT modul = CuSn E-DAT Industry coupler und field jack = acier à ressort

## Caractéristiques thermiques et climatiques

Données techniques	Caractéristiques	C6 <sub>A</sub> modul	E-DAT C6 <sub>A</sub>	E-DAT modul	E-DAT Industry	E- DAT C6	E-DAT design	UAE design, UAE, IAE design
Catégorie climatique des RJ45 selon IEC 60603-7	40/70/21 test selon IEC 512 (no. 11a, 11i, 11j, 11m)	•	•	•	•	•	•	•

## Caractéristiques électriques

Données techniques	Caractéristiques	C6 <sub>A</sub> modul	E-DAT C6 <sub>A</sub>	E-DAT modul	E-DAT Industry	E- DAT C6	E-DAT design	UAE design, UAE, IAE design
Courant nominal à 50 °C	max. A	1	1	1	1	1	1	1
Tension nominale	max. V DC	50	50	50	50	50	50	50
Rigidité diélectrique selon IEC 60603-7	max. V DC	1000	1000	1000	1000	1000	1000	1000
Résistance de contact	m Ohm	< 20	< 20	< 20	< 20	< 20	< 20	< 20
Résistance de passage contact/prise	m Ohm	< 200	< 200	< 200	< 200	< 200	< 200	< 200
Résistance d'isolement	M Ohm	> 500	> 500	> 500	> 500	> 500	> 500	> 500
Paramètres de transmission	selon ISO/IEC 11801, Ed.2.2:2011-06 et EN 50173-1:2011-09	Classe E <sub>A</sub>	Classe E <sub>A</sub>	Classe E <sub>A</sub> Channel	Classe E <sub>A</sub> Channel	Classe E	Classe E	Classe C
Voir rapports de test				•	•	•	•	
Impédance de transfert / atténuation du blindage	nach ISO/IEC 11801, Ed.2.2:2011-06 und EN 50173-1:2011-09	Classe E <sub>A</sub>	Classe E <sub>A</sub>	Classe E	Classe E	Classe E	Classe E	Classe C
ACR (toutes les affectations)	en db à 100 MHz	> 30	> 30	> 30	> 30	> 30	> 25	
	en db à 250 MHz	> 10	> 10	> 10	> 10	> 10	> 4	
Immunité	EN 61000-6-2	•	•	•	•	•	•	
Emission de parasites	EN 61000-6-3	•	•	•	•	•	•	
Paramètres de transmission	DIN EN 60603-7-5			•	•	•		
	DIN EN 60603-7-51	•	•					

Données techniques	Caractéristiques	C6 <sub>A</sub> modul	E-DAT C6 <sub>A</sub>	E-DAT modul	E-DAT Industry	E-DAT C6	E-DAT design	UAE design, UAE, IAE design
Boîtier métallique entièrement fermé		•	•	•	•*1	•	•	
Prises RJ45 individuellement blindées		•	•	•	•	•		
Blindage entier de tous les raccords de câble et de connecteur		•	•	•	•	•	•	
Répond aux exigences de EN 55022, EN 50082TI loi CEM		•	•	•	•	•	•	•
Montage en boîtier standard en saillie possible selon DIN 49073 partie 1 (profondeur 40 mm, 58 mm)		seulement avec la version 270°	•			•	•	•
Montage sans outillage spécial, économisant du temps		•	•	•	•	•		
Blindage séparé de la décharge de traction		•	•	•	•	•	•	
Large raccord du blindage 360°		•	•	•	•	•	•	

\*1: concerne le E-DAT modul utilisé



Technische Daten	Caractéristiques	C6 <sub>A</sub> modul	E-DAT C6 <sub>A</sub>	E-DAT modul	E-DAT Industry	E-DAT C6	E-DAT design	UAE design, UAE, IAE design
Téléphone analogue (PBX)		•	•	•	•	•	•	•
X.21		•	•	•	•	•	•	•
V.11		•	•	•	•	•	•	•
ISDN S0, UP0, S1, S2	0,144 / 2 Mbit/s	•	•	•	•	•	•	•
Ethernet 10BaseT	10 Mbit/s	•	•	•	•	•	•	•
Fast-Ethernet 100BaseT4	100 Mbit/s	•	•	•	•	•	•	
Fast-Ethernet 100BaseTx	100 Mbit/s	•	•	•	•	•	•	
Token Ring 4	4 Mbit/s	•	•	•	•	•	•	•
Token Ring 16	16 Mbit/s	•	•	•	•	•	•	
Token Ring 100	100 Mbit/s	•	•	•	•	•	•	
TPPMD (FDDI, SDDI, CDDI)	100 Mbit/s	•	•	•	•	•	•	
ATM (B-ISDN) 155	155 Mbit/s	•	•	•	•	•	•	
ATM 622	622 Mbit/s (codage CAP 64)	•	•	•	•	•	•	
Gigabit Ethernet 1000 Base T	1000 Mbit/s	•	•	•	•	•	•	
Multimedia		•	•	•	•	•	•	
10GigaBaseT (basé sur Twisted Pair, projet de normalisation de IEEE 802.3an)	10000 Mbit/s	•	•	•	•	•	•	

### Mention pour utilisateurs et installateurs

Nos systèmes de raccordement et produits de distribution pour le câblage structuré des bâtiments répondent aux exigences des normes en vigueur EN 50173-1:2011-09 et IEC 60603-7. L'utilisateur ou la société d'installation doit vérifier et veiller lors de l'achèvement des raccords à utiliser uniquement des cordons de brassage et des câbles de raccordement qui répondent aux normes EN et IEC.

Le cas échéant, demandez un justificatif du fournisseur que les câbles et connecteurs utilisés répondent aux normes. L'utilisation de composants hors normes signifie la perte des droits de garantie aussi dans la chaîne d'approvisionnement de nos produits. L'installation doit être uniquement effectuée par du personnel qualifié. Pendant l'installation il faut respecter les exigences de sécurité de EN 60950.

Veillez également faire attention que la zone de contact électrique du raccord ne soit pas soumise à de fortes influences ou contraintes mécaniques vers le haut, le bas ou du côté lors du branchement/débranchement du câble (p. ex. en tirant le câble). Nous déclinons toute responsabilité en cas de dommages résultant. Veuillez donner cette note également au consommateur final.

### Attention !

Eteindre l'appareil pour le mettre hors tension avant de le débrancher (retirer le connecteur RJ45). Le débranchement sous tension, surtout de façon répétée (en cas d'utilisation de Power over Ethernet PoE) peut causer des dommages aux contacts du raccord RJ45.

Caractéristiques techniques

P | Cabling

### Index

1	Index - Références	362
2	Index - Désignation	370

Référence	Désignation	Page
130000001-I	UAE AP   8 contacts	123
130000002-I	UAE AP   8 contacts	123
130001001-I	UAE AP   8 contacts	123
130001002-I	UAE AP   8 contacts	123
130002001-I	UAE AP   8 contacts	123
130002002-I	UAE AP   8 contacts	123
130003001-I	UAE AP   4 contacts	123
130004001-I	UAE AP   4 contacts	123
130005001-I	UAE AP   4 contacts	123
130039001-I	IAE design AP   4 contacts	127
130039101-I	IAE design UP   4 contacts	127
130039111-I	IAE design UPk   4 contacts	128
130039120-I	IAE design UP0   4 contacts	128
130040001-I	IAE design AP   4 contacts	127
130040002-I	IAE design AP   4 contacts	127
130040101-I	IAE design UP   4 contacts	127
130040111-I	IAE design UPk   4 contacts	128
130040112-I	IAE design UPk   4 contacts	128
130040120-I	IAE design UP0   4 contacts	128
130060101-I	UAE design UP   8 contacts	124
130060102-I	UAE design UP   8 contacts	124
130060111-I	UAE design UPk   8 contacts	125
130060112-I	UAE design UPk   8 contacts	125
130060120-I	UAE design UP0   8 contacts	126
130061101-I	UAE design UP   8 contacts	124
130061102-I	UAE design UP   8 contacts	124
130061111-I	UAE design UPk   8 contacts	125
130061112-I	UAE design UPk   8 contacts	125
130061120-I	UAE design UP0   8 contacts	126
130062101-I	UAE design UP   8 contacts	124
130062102-I	UAE design UP   8 contacts	124
130062111-I	UAE design UPk   8 contacts	125
130062112-I	UAE design UPk   8 contacts	125
130062120-I	UAE design UP0   8 contacts	126
130063101-I	UAE design UP   4 contacts	124
130063102-I	UAE design UP   4 contacts	124
130063111-I	UAE design UPk   4 contacts	125
130063112-I	UAE design UPk   4 contacts	125
130063120-I	UAE design UP0   4 contacts	126
130064101-I	UAE design UP   4 contacts	124
130064102-I	UAE design UP   4 contacts	124
130064111-I	UAE design UPk   4 contacts	125
130064112-I	UAE design UPk   4 contacts	125
130064120-I	UAE design UP0   4 contacts	126
130065101-I	UAE design UP   4 contacts	124
130065102-I	UAE design UP   4 contacts	124
130065111-I	UAE design UPk   4 contacts	125
130065112-I	UAE design UPk   4 contacts	125
130065120-I	UAE design UP0   4 contacts	126
130345-01-E	Module encastrable ISDN TE HUB 1/5	349
130345-03-E	Module encastrable ISDN TE HUB 1/5	349
130440480101-E	Adaptateur UAE avec rallonge WE 8 - NF/F	334
130450340101-E	Adaptateur UAE avec rallonge WE 6 - NFN	331
130450440101-E	Adaptateur UAE avec rallonge WE 8 - NFN	333
130450446001-E	Adaptateur UAE avec rallonge WE 8 - NFN	333
130450-I	Adaptateur TAE F-NFN	338
130548-01-E	Cable Sharing Adapter pnp1	329
130548-02-E	Cable Sharing Adapter pnp2	329
130548-03-E	Cable Sharing Adapter pnp3	330
130572-01-E	Boîtier de raccordement RNIS 6 ports	129
130572-E	Boîtier de raccordement RNIS 6 ports	129
130597-E	Adaptateur TAE avec rallonge F-TAE/WE 8/6	339
130598340101-E	Adaptateur UAE avec rallonge WE 6 - TAE/WE 8/6	331
130598440101-E	Adaptateur UAE avec rallonge WE 8 - TAE/WE 8/6	333
130598-I	Adaptateur TAE F-TAE/WE 8/6	339
130599-E	Adaptateur TAE avec rallonge F-NFN	338
130604489901-I	Adaptateur RNIS 8(8) - 8(8) R	336
130606480101-E	Adaptateur RNIS avec rallonge WE 8 - 2 x WE 8 R	336
130606486001-E	Adaptateur RNIS avec rallonge WE 8 - 2 x WE 8 R	336
130607440101-E	Adaptateur UAE avec rallonge WE 8 - WE 8/WE 8	332
130608480101-E	Adaptateur UAE avec rallonge WE 8 - WE 8(4)/WE 8(4)	332
130610480101-E	Adaptateur RNIS avec rallonge WE 8 - 2 x WE 8	337
130658-E	Testeur d'installation RNIS SiTi	343
130659-E	Testeur d'installation RNIS SiTi	343
130660-E	Testeur d'installation RNIS SiTi pro	343
130670-E	KAPRI plus	340
130671-E	KAPRI plus set d'extension pour unité de test	340
130672-E	KAPRI plus set d'extension pour unité de test	340
130673-01-E	KAPRI plus set d'extension pour unité de test	340
130674-E	KAPRI plus M12X/RJ45 set d'extension	341
130675-E	KAPRI plus M12D/RJ45 set d'extension	341
130676-01-E	KAPRI plus coffret plastique complètement équipé	342

Référence	Désignation	Page
130676-E	KAPRI plus coffret plastique non équipé	342
1307370001-I	E-DAT C6 AP	103
1307370002-I	E-DAT C6 AP	103
1307371001-I	E-DAT C6 UP	103
1307371002-I	E-DAT C6 UP	103
1307371101-I	E-DAT C6 UPk	104
1307371102-I	E-DAT C6 UPk	104
1307371200-I	E-DAT C6 UP0	104
1307380001-I	E-DAT C6 AP	103
1307380002-I	E-DAT C6 AP	103
1307381001-I	E-DAT C6 UP	103
1307381002-I	E-DAT C6 UP	103
1307381101-I	E-DAT C6 UPk	104
1307381102-I	E-DAT C6 UPk	104
1307381200-I	E-DAT C6 UP0	104
1307440001-I	E-DAT design AP	114
1307440002-I	E-DAT design AP	114
1307441001-I	E-DAT design UP	114
1307441002-I	E-DAT design UP	114
1307441101-I	E-DAT design UPk / Ek	115
1307441102-I	E-DAT design UPk / Ek	115
1307441200-I	E-DAT design UP0	115
1307444001-I	E-DAT design UPk / Ek	115
1307444002-I	E-DAT design UPk / Ek	115
130792	Kit de fixation M6	310
130807-E	Support pour groupes d'assemblage 19 pouces 3UH	304
130808-01-E	Support pour groupes d'assemblage 10 pouces 3UH	304
130810-01-E	Cache 3UH 7UL	309
130814-0203-E	UAE 25x8(4) Cat.3 panneau de brassage, noir	131
130814-E	UAE panneau de brassage 25x8 Cat.3	131
130818-E	Outil de raccordement LSA plus	344
130819-I	Adaptateur RNIS 8(4) R	335
130820-I	Adaptateur RNIS 8(4) - 8(4) R	335
130829-01-I	Cadre pour montage en saillie 85 x 85 x 35 mm simple	315
130829-02-I	Cadre pour montage en saillie 85 x 85 x 35 mm simple	315
130829-4301-I	Cadre pour montage en saillie 85 x 85 x 43 mm simple	315
130829-4302-I	Cadre pour montage en saillie 85 x 85 x 43 mm simple	315
1308406032140	GC400 SL23 Cat.6 U/UTP LSHF	144
1308406032141	GC400 SL23 Cat.6 U/UTP LSHF	144
1308406032142	GC400 SL23 Cat.6 U/UTP LSHF	144
1308427032141	GC1000 plus23 Cat.7 S/FTP 4P LSHF	140
1308427032142	GC1000 plus23 Cat.7 S/FTP 4P LSHF	140
1308427032143	GC1000 plus23 Cat.7 S/FTP 2x4P LSHF	141
1308427032144	GC1000 plus23 Cat.7 S/FTP 2x4P LSHF	141
130842703214M	GC1000 plus23 Cat.7 S/FTP 4P LSHF	140
1308427034141	GC1000 pro23 Cat.7 S/FTP 4P LSHF-FR	140
1308427034142	GC1000 pro23 Cat.7 S/FTP 4P LSHF-FR	140
130842703414M	GC1000 pro23 Cat.7 S/FTP 4P LSHF-FR	140
1308427038101	IC1000 PUR 23/1 Cat.7 S/FTP 4P	227
1308427038102	IC1000 PUR 23/1 Cat.7 S/FTP 4P	227
130842703810M	IC1000 PUR 23/1 Cat.7 S/FTP 4P	227
1308427A34141	GC1500 pro22 Cat.7 S/FTP 4P LSHF-FR	138
1308427A34142	GC1500 pro22 Cat.7 S/FTP 4P LSHF-FR	138
1308427A3414M	GC1500 pro22 Cat.7 S/FTP 4P LSHF-FR	138
1308427A34241	GC1200 pro22 Cat.7 S/FTP 4P LSHF-FR	138
1308427A34242	GC1200 pro22 Cat.7 S/FTP 4P LSHF-FR	138
1308427A34243	GC1200 pro22 Cat.7 S/FTP 2x4P LSHF-FR	139
1308427A34244	GC1200 pro22 Cat.7 S/FTP 2x4P LSHF-FR	139
1308427A3424M	GC1200 pro22 Cat.7 S/FTP 4P LSHF-FR	138
1308436A32141	GC600 F1 23 Cat.6 U/FTP 4P LSHF	143
1308436A32142	GC600 F1 23 Cat.6 U/FTP 4P LSHF	143
1308436A3214M	GC600 F1 23 Cat.6 U/FTP 4P LSHF	143
1308450500-E	Cordon de brassage Cat.6 AWG26 noir	136
1308450533-E	Cordon de brassage Cat.6 AWG26 gris	133
1308450544-E	Cordon de brassage Cat.6 AWG26 bleu	134
1308450555-E	Cordon de brassage Cat.6 AWG26 vert	134
1308450566-E	Cordon de brassage Cat.6 AWG26 rouge	135
1308450577-E	Cordon de brassage Cat.6 AWG26 jaune	133
1308450588-E	Cordon de brassage Cat.6 AWG26 blanc	135
1308451000-E	Cordon de brassage Cat.6 AWG26 noir	136
1308451033-E	Cordon de brassage Cat.6 AWG26 gris	133
1308451044-E	Cordon de brassage Cat.6 AWG26 bleu	134
1308451055-E	Cordon de brassage Cat.6 AWG26 vert	134
1308451066-E	Cordon de brassage Cat.6 AWG26 rouge	135
1308451077-E	Cordon de brassage Cat.6 AWG26 jaune	133
1308451088-E	Cordon de brassage Cat.6 AWG26 blanc	135
1308451500-E	Cordon de brassage Cat.6 AWG26 noir	136
1308451533-E	Cordon de brassage Cat.6 AWG26 gris	133
1308451544-E	Cordon de brassage Cat.6 AWG26 bleu	134
1308451555-E	Cordon de brassage Cat.6 AWG26 vert	134
1308451566-E	Cordon de brassage Cat.6 AWG26 rouge	135
1308451577-E	Cordon de brassage Cat.6 AWG26 jaune	133

Référence	Désignation	Page
1308451588-E	Cordon de brassage Cat.6 <sub>A</sub> AWG26 blanc	135
1308452000-E	Cordon de brassage Cat.6 <sub>A</sub> AWG26 noir	136
1308452033-E	Cordon de brassage Cat.6 <sub>A</sub> AWG26 gris	133
1308452044CE	Fast ethernet câble croisé AWG 26 bleu	137
1308452044-E	Cordon de brassage Cat.6 <sub>A</sub> AWG26 bleu	134
1308452055-E	Cordon de brassage Cat.6 <sub>A</sub> AWG26 vert	134
1308452066-E	Cordon de brassage Cat.6 <sub>A</sub> AWG26 rouge	135
1308452077-E	Cordon de brassage Cat.6 <sub>A</sub> AWG26 jaune	133
1308452088-E	Cordon de brassage Cat.6 <sub>A</sub> AWG26 blanc	135
1308453000-E	Cordon de brassage Cat.6 <sub>A</sub> AWG26 noir	136
1308453033-E	Cordon de brassage Cat.6 <sub>A</sub> AWG26 gris	133
1308453044-E	Cordon de brassage Cat.6 <sub>A</sub> AWG26 bleu	134
1308453055-E	Cordon de brassage Cat.6 <sub>A</sub> AWG26 vert	134
1308453066-E	Cordon de brassage Cat.6 <sub>A</sub> AWG26 rouge	135
1308453077-E	Cordon de brassage Cat.6 <sub>A</sub> AWG26 jaune	133
1308453088-E	Cordon de brassage Cat.6 <sub>A</sub> AWG26 blanc	135
1308454044CE	Fast ethernet câble croisé AWG 26 bleu	137
1308455000-E	Cordon de brassage Cat.6 <sub>A</sub> AWG26 noir	136
1308455033-E	Cordon de brassage Cat.6 <sub>A</sub> AWG26 gris	133
1308455044CE	Fast ethernet câble croisé AWG 26 bleu	137
1308455044-E	Cordon de brassage Cat.6 <sub>A</sub> AWG26 bleu	134
1308455055-E	Cordon de brassage Cat.6 <sub>A</sub> AWG26 vert	134
1308455066-E	Cordon de brassage Cat.6 <sub>A</sub> AWG26 rouge	135
1308455077-E	Cordon de brassage Cat.6 <sub>A</sub> AWG26 jaune	133
1308455088-E	Cordon de brassage Cat.6 <sub>A</sub> AWG26 blanc	135
1308457000-E	Cordon de brassage Cat.6 <sub>A</sub> AWG26 noir	136
1308457033CE	Fast ethernet câble croisé AWG 26 gris	137
1308457033-E	Cordon de brassage Cat.6 <sub>A</sub> AWG26 gris	133
1308457044CE	Fast ethernet câble croisé AWG 26 bleu	137
1308457044-E	Cordon de brassage Cat.6 <sub>A</sub> AWG26 bleu	134
1308457055-E	Cordon de brassage Cat.6 <sub>A</sub> AWG26 vert	134
1308457066-E	Cordon de brassage Cat.6 <sub>A</sub> AWG26 rouge	135
1308457077-E	Cordon de brassage Cat.6 <sub>A</sub> AWG26 jaune	133
1308457088-E	Cordon de brassage Cat.6 <sub>A</sub> AWG26 blanc	135
130845A000-E	Cordon de brassage Cat.6 <sub>A</sub> AWG26 noir	136
130845A033-E	Cordon de brassage Cat.6 <sub>A</sub> AWG26 gris	133
130845A044CE	Fast ethernet câble croisé AWG 26 bleu	137
130845A044-E	Cordon de brassage Cat.6 <sub>A</sub> AWG26 bleu	134
130845A055-E	Cordon de brassage Cat.6 <sub>A</sub> AWG26 vert	134
130845A066-E	Cordon de brassage Cat.6 <sub>A</sub> AWG26 rouge	135
130845A077-E	Cordon de brassage Cat.6 <sub>A</sub> AWG26 jaune	133
130845A088-E	Cordon de brassage Cat.6 <sub>A</sub> AWG26 blanc	135
130845A500-E	Cordon de brassage Cat.6 <sub>A</sub> AWG26 noir	136
130845A533-E	Cordon de brassage Cat.6 <sub>A</sub> AWG26 gris	133
130845A544CE	Fast ethernet câble croisé AWG 26 bleu	137
130845A544-E	Cordon de brassage Cat.6 <sub>A</sub> AWG26 bleu	134
130845A555-E	Cordon de brassage Cat.6 <sub>A</sub> AWG26 vert	134
130845A566-E	Cordon de brassage Cat.6 <sub>A</sub> AWG26 rouge	135
130845A577-E	Cordon de brassage Cat.6 <sub>A</sub> AWG26 jaune	133
130845A588-E	Cordon de brassage Cat.6 <sub>A</sub> AWG26 blanc	135
130845B000-E	Cordon de brassage Cat.6 <sub>A</sub> AWG26 noir	136
130845B033-E	Cordon de brassage Cat.6 <sub>A</sub> AWG26 gris	133
130845B044CE	Fast ethernet câble croisé AWG 26 bleu	137
130845B044-E	Cordon de brassage Cat.6 <sub>A</sub> AWG26 bleu	134
130845B055-E	Cordon de brassage Cat.6 <sub>A</sub> AWG26 vert	134
130845B066-E	Cordon de brassage Cat.6 <sub>A</sub> AWG26 rouge	135
130845B077-E	Cordon de brassage Cat.6 <sub>A</sub> AWG26 jaune	133
130845B088-E	Cordon de brassage Cat.6 <sub>A</sub> AWG26 blanc	135
130845B500-E	Cordon de brassage Cat.6 <sub>A</sub> AWG26 noir	136
130845B533-E	Cordon de brassage Cat.6 <sub>A</sub> AWG26 gris	133
130845B544CE	Fast ethernet câble croisé AWG 26 bleu	137
130845B566-E	Cordon de brassage Cat.6 <sub>A</sub> AWG26 rouge	135
130845B577-E	Cordon de brassage Cat.6 <sub>A</sub> AWG26 jaune	133
130845C000-E	Cordon de brassage Cat.6 <sub>A</sub> AWG26 noir	136
130845C033-E	Cordon de brassage Cat.6 <sub>A</sub> AWG26 gris	133
130845C055-E	Cordon de brassage Cat.6 <sub>A</sub> AWG26 vert	134
130845C066-E	Cordon de brassage Cat.6 <sub>A</sub> AWG26 rouge	135
130845D044CE	Fast ethernet câble croisé AWG 26 bleu	137
130851-01-E	E-DAT panneau de brassage 1UH	116
130851-E	E-DAT panneau de brassage 1UH	116
130852-E	E-DAT répartiteur apparent 6x8 sous-groupe 3UH	118
130853-E	E-DAT panneau de brassage 1UH	116
130855C-E	E-DAT C <sub>6A</sub> panneau de brassage 24 ports 1UH LSA Cat.6 <sub>A</sub>	89
130855-E	E-DAT C <sub>6</sub> panneau de brassage LSA 24 ports 1UH	105
130856C-E	E-DAT C <sub>6A</sub> panneau de brassage 24 ports 1UH modulaire LSA Cat.6 <sub>A</sub>	89
130856-E	E-DAT C <sub>6</sub> panneau de brassage LSA modulaire 24 ports 1UH	105
130857C-E	E-DAT C <sub>6A</sub> sous-groupe 6 ports 3UH Cat.6 <sub>A</sub>	91
130857-E	E-DAT C <sub>6</sub> sous-groupe 6x8 3UH Cat.6	107
130859-E	E-DAT C <sub>6</sub> coupleur 48x8 1UH Cat. 6	110
130861-0302-E	Modul boîtier pour montage en saillie	160
130861-0402-E	Modul boîtier pour montage en saillie	160

Référence	Désignation	Page
130861-0602-E	Modul boîtier pour montage en saillie	160
130861-0802-E	Modul boîtier pour montage en saillie	160
130861-1202-E	Modul boîtier pour montage en saillie	160
130861-1602-E	Modul boîtier pour montage en saillie	160
130861-2402-E	Modul boîtier pour montage en saillie	160
130861-24ZE-E	Décharge de traction pour câble de brassage pour Modul boîtier pour montage en saillie 2x12 port	307
130861-MSK-E	Kit d'extension fibre optique boîtier en saillie Modul	293
130862-00-E	Boîtier de module AP 6 ports	308
130862-06-E	E-DAT répartiteur AP 6 ports	117
130862-11-E	E-DAT C <sub>6</sub> répartiteur apparent 6x8	106
130862-1H20-E	Boîtier pour montage en saillie pour panneaux de brassage 19 pouces 1UH	303
130862-20-E	Boîtier de module AP 6 ports	308
130862-21C-E	E-DAT C <sub>6A</sub> répartiteur AP 6 ports blanc pur	90
130862-21-E	E-DAT C <sub>6</sub> répartiteur apparent 6x8	106
130862-26-E	E-DAT répartiteur AP 6 ports	117
130862-2H20-E	Boîtier pour montage en saillie pour panneaux de brassage 19 pouces 2UH	303
130863-01-E	Connecteur de câbles Cat.7 IP67	348
130863-02-E	Connecteur de câbles classe F <sub>A</sub>	347
130863-E	Connecteur de câbles Cat. 7	347
130864-02-E	Répartiteur coaxial 3 UH 7UL	349
130864-03-E	Répartiteur coaxial 1UH	348
130865-03-E	UAE sous-groupe 6x8 1 UH Cat.3	132
130865-12-E	UAE 6x8(8)-P Modul 3UH	132
130886-0203-E	UAE 50x8(4) Cat.3 panneau de brassage, noir	130
130886-E	UAE panneau de brassage 50x8(4) Cat.3	130
130887-E	UAE panneau de brassage 25x8 Cat.3	131
1308895010-I	Support de montage fixation rainure en T - montage horizontal	311
1308895011-I	Support de montage fixation rainure en T - montage horizontal	311
1308895020-I	Supports de montage pour rail DIN - montage horizontal	312
1308895021-I	Supports de montage pour rail DIN - montage horizontal	312
1308895040-I	Support de montage fixation rainure en T - montage vertical	311
1308895041-I	Support de montage fixation rainure en T - montage vertical	311
1308895220-I	Supports de montage pour rail DIN - montage horizontal	312
1308895221-I	Supports de montage pour rail DIN - montage horizontal	312
1308895510-I	Support de montage fixation rainure en T - montage horizontal	311
1308895511-I	Support de montage fixation rainure en T - montage horizontal	311
1308895520-I	Supports de montage pour rail DIN - montage horizontal	312
1308895521-I	Supports de montage pour rail DIN - montage horizontal	312
1308895540-I	Support de montage fixation rainure en T - montage vertical	311
1308895541-I	Support de montage fixation rainure en T - montage vertical	311
130889ADTK-I	Support de montage à encliquetage frontal pour OBO GEK-K	314
130889ADTSA-I	Support de montage à encliquetage frontal pour OBO GEK-SA	314
130889FKH-I	Support de montage à encliquetage frontal pour goulottes Kleinhuis	313
130889FNI-I	Support de montage à encliquetage frontal pour goulottes Niedax	313
130889FTE-I	Support de montage à encliquetage frontal pour goulottes Tehalit	312
130894-01-03-E	Panneau guide-câbles 1UH 56 mm	306
130894-01-29-E	Panneau guide-câbles 1UH 56 mm	306
130894-01-AL-E	Panneau guide-câbles 1UH 56 mm	306
130894-01-ES-E	Panneau guide-câbles 1UH 56 mm	306
130894-02-03-E	Panneau guide-câbles 1UH 100 mm	306
130894-02-29-E	Panneau guide-câbles 1UH 100 mm	306
130894-02-AL-E	Panneau guide-câbles 1UH 100 mm	306
130894-02-ES-E	Panneau guide-câbles 1UH 100 mm	306
130894-B5-29-E	Marquage pour panneau guide-câbles 1UH	307
130898-00-I	BLIND module de remplissage	298
130898-00-RW-I	BLIND module de remplissage	298
130898-01-I	COAX modul connecteur femelle F / femelle F	297
130898-02-I	COAX modul connecteur femelle IEC / femelle F	297
130898-03-I	COAX modul connecteur mâle IEC / femelle F	298
1308990110-E	Adaptateur pour rail DIN pour modules 6 ports	323
1308990111-I	Adaptateur mini pour rail DIN	323
1308990112-I	Adaptateur mini FS pour rail DIN	324
130906-03-E	E-DAT Industry IP67 connecteur mâle V6	215
130906-V3-I	Clip de verouillage pour connecteur IP67 V6	300
130906-V5-I	Clip de verouillage pour connecteur IP67 V6	300
130906-V6-I	Clip de verouillage pour connecteur IP67 V6	300
130906-V7-I	Clip de verouillage pour connecteur IP67 V6	300
130906-V8-I	Clip de verouillage pour connecteur IP67 V6	300
130907-E	Prince à sertir pour E-DAT Industry IP20 RJ45 plug	345
130908-I	UAE modul Cat.5e	122
130908-I-B1	UAE modul Cat.5e	122
130909-I	UAE modul Cat.6	109

Référence	Désignation	Page
130909-I-B1	UAE modul Cat.6	109
1309107003-E	REGplus IP20 E-DAT modul	99
130910-I	E-DAT modul	94
130910-I-B1	E-DAT modul	94
130910R4502-E	Plaque de recouvrement 45x45 pour boîtier pour goulottes	317
1309110001-E	E-DAT modul AP	96
1309110002-E	E-DAT modul AP	96
1309111001-E	E-DAT modul UP	96
1309111002-E	E-DAT modul UP	96
1309111101-E	E-DAT modul UPk	97
1309111102-E	E-DAT modul UPk	97
1309111200-E	E-DAT modul UPO	97
1309120001-E	E-DAT modul AP	96
1309120002-E	E-DAT modul AP	96
1309121001-E	E-DAT modul UP	96
1309121002-E	E-DAT modul UP	96
1309121101-E	E-DAT modul UPk	97
1309121102-E	E-DAT modul UPk	97
1309121200-E	E-DAT modul UPO	97
1309130001-E	E-DAT modul AP	96
1309130002-E	E-DAT modul AP	96
1309131001-E	E-DAT modul UP	96
1309131002-E	E-DAT modul UP	96
1309131101-E	E-DAT modul UPk	97
1309131102-E	E-DAT modul UPk	97
1309131200-E	E-DAT modul UPO	97
1309140001-E	Modul boîtier de raccordement AP non équipé	145
1309140002-E	Modul boîtier de raccordement AP non équipé	145
1309140002KE	Keystone boîtier de raccordement AP	168
1309141001-E	Modul boîtier de raccordement UP non équipé	146
1309141002-E	Modul boîtier de raccordement UP non équipé	146
1309141101-E	Modul boîtier de raccordement UPk non équipé	146
1309141102-E	Modul boîtier de raccordement UPk non équipé	146
1309141200-E	Modul boîtier de raccordement UPO non équipé	147
1309142302-E	Modul boîtier de raccordement encastré style anglais non équipé	147
1309142502KE	Keystone boîtier de raccordement style EU	167
130914J4502KE	Keystone boîtier pour goulotte 45x45 non équipé	166
1309150001-E	Modul boîtier de raccordement AP non équipé	145
1309150002-E	Modul boîtier de raccordement AP non équipé	145
1309150002KE	Keystone boîtier de raccordement AP	168
1309150102-E	Modul boîtier de raccordement 2 ports APFL non équipé	151
1309151001-E	Modul boîtier de raccordement UP non équipé	146
1309151002-E	Modul boîtier de raccordement UP non équipé	146
1309151002KE	Keystone boîtier de raccordement 2 ports version allemand	166
1309151101-E	Modul boîtier de raccordement UPk non équipé	146
1309151102-E	Modul boîtier de raccordement UPk non équipé	146
1309151200-E	Modul boîtier de raccordement UPO non équipé	147
1309152302-E	Modul boîtier de raccordement encastré style anglais non équipé	147
1309152502KE	Keystone boîtier de raccordement style EU	167
130915BIR02-E	Modul 2p cadre B-Integro	150
130915BIR03-E	Modul 2p cadre B-Integro	150
130915BIR30-E	Modul 2p cadre B-Integro	150
130915BIT02-E	Modul 2p plaque support B-Integro non équipé	149
130915BIT03-E	Modul 2p plaque support B-Integro non équipé	149
130915BIT30-E	Modul 2p plaque support B-Integro non équipé	149
130915C1002-E	Modul boîtier de raccordement encastré 2 ports non équipé	148
130915C4502-E	Modul boîtier pour goulotte 2 ports 45 x 45 non équipé	148
130915J4502KE	Keystone boîtier pour goulotte 45x45 non équipé	166
130915P67502-E	Modul boîtier pour goulotte 2 ports 67,5 x 45 non équipé	149
1309160001-E	Modul boîtier de raccordement AP non équipé	145
1309160002-E	Modul boîtier de raccordement AP non équipé	145
1309161001-E	Modul boîtier de raccordement UP non équipé	146
1309161002-E	Modul boîtier de raccordement UP non équipé	146
1309161101-E	Modul boîtier de raccordement UPk non équipé	146
1309161102-E	Modul boîtier de raccordement UPk non équipé	146
1309162202-E	Modul façade murale 10 version US 45 degrés	150
1309162302-E	Modul boîtier de raccordement encastré style anglais non équipé	147
1309162402-E	Modul façade murale 10G version US	151
1309190002KE	Keystone boîtier de raccordement AP 6/12 ports	167
1309192402-E	Modul façade murale 10G version US	151
130920-00-E	Support de module 19 pouces 1UH aluminium/gris clair non équipé	157
130920-00KE	Support de module 19 pouces 1UH aluminium/gris clair non équipé pour Keystone, blindé	172
130920-BK-E	Support de module 19 pouces 1UH non équipé	157
130920-BKKE	Support de module 19 pouces 1UH non équipé pour Keystone, blindé	172
130920-E	E-DAT modul panneau de brassage 24 ports 1UH Cat.6/Classe E <sub>A</sub>	100
130921-00-E	Support de module 19 pouces 1UH acier inox non équipé	158

Référence	Désignation	Page
130921-E	E-DAT modul panneau de brassage 24 ports 1UH Cat.6/Classe E <sub>A</sub> inox	100
130922-00-E	Support de module 6 ports 1UH non équipé	159
130922-02-E	E-DAT modul 6 ports 3UH	102
130922-03-E	E-DAT modul 6 ports 1UH	101
130924-00-E	Support de module 1,5UH acier inox non équipé	158
130924-BKKE	Support de module 19 pouces 1,5UH inox/noir non équipé pour Keystone, blindé	175
130924-E	E-DAT modul panneau de brassage 48 ports 1,5UH Cat.6/ Classe E <sub>A</sub> inox	101
1309300001-E	Subway GB2 unité encastrable sol non équipée	319
1309300301-E	E-DAT subway GB2	98
1309300601-E	E-DAT subway GB2	98
1309300901-E	E-DAT subway GB2	98
1309310001-E	Subway GB3 unité encastrable sol non équipée	319
1309310099-I	GB Kit de fixation PUK	322
1309310301-E	E-DAT subway GB3	98
1309310601-E	E-DAT subway GB3	98
1309310901-E	E-DAT subway GB3	98
1309311201-E	E-DAT subway GB3	98
1309320001-I	Cache de remplissage Subway	321
1309320301-E	Subway capuchon 3 ports	321
1309330300-E	Support de module 3 ports Subway	320
1309330300KE	Support de module 3 ports Subway pour Keystone	320
1309350301-E	Subway GB2 unité encastrable sol non équipée	155
1309350601-E	Subway GB2 unité encastrable sol non équipée	155
1309350901-E	Subway GB2 unité encastrable sol non équipée	155
1309360301-E	Subway GB3 unité encastrable sol non équipée	155
1309360601-E	Subway GB3 unité encastrable sol non équipée	155
1309360901-E	Subway GB3 unité encastrable sol non équipée	155
1309361201-E	Subway GB3 unité encastrable sol non équipée	155
1309380101-I	Support Subway pour appareils DIN	322
1309410003-E	E-DAT Industry IP67 V6 AP Cat.6	217
1309413003-E	E-DAT Industry IP67 V6 EbM	252
13094130-E	E-DAT Industry IP67 variante 6 kit de montage	327
1309413103-E	E-DAT Industry IP67 V6 EbK	252
1309413203-E	E-DAT Industry IP67 V6 EbM	252
1309413303-E	E-DAT Industry IP67 V6 EbK	252
1309415003-E	E-DAT Industry IP67 V6 KK Cat.6	217
1309426003-E	E-DAT modul REG IP20	99
1309426103-E	E-DAT modul REG IP20 non équipé	156
1309427103-E	Modul REGplus IP20 non équipé	156
1309428103-E	Keystone REGplus IP20 non équipé	171
1309430003-E	Modul IP44 boîtier en saillie non équipé	152
1309430003KE	Keystone IP44 boîtier en saillie non équipé	168
1309441903-I	Boîtier de montage pour boîtier encastré IP44SG	154
130944V203-E	Presse-étoupe M25 2x8	328
1309450003-E	Modul IP20 boîtier en saillie non équipé	152
1309460003-I	Modul IP44SG boîtier en saillie non équipé	153
1309460003KI	Keystone IP44SG boîtier en saillie non équipé	169
1309461002-I	Modul IP44SG boîtier encastré non équipé	153
1309461003-I	Modul IP44SG boîtier encastré non équipé	153
1309510003-E	E-DAT Industry IP67 V6 AP Cat.6	216
1309515003-E	E-DAT Industry IP67 V6 KK Cat.6	216
1309A07003-E	REGplus IP20 E-DAT modul coupler	223
1309A0-I	E-DAT modul coupleur 180°	108
1309A17003-E	REGplus IP20 E-DAT modul coupler	223
1309A1-I	E-DAT modul coupleur 90°	108
130A08-AP29-E	UTP panneau de brassage 24 Port 1UH LSA Cat.5e	116
130A08-I	UTP modul Cat.5e - Keystone	122
130A08-I-B1	UTP modul Cat.5e - Keystone	122
130A10-29-I	UTP modul Cat.6 - Keystone	109
130A10-29-I-B1	UTP modul Cat.6 - Keystone	109
130A10-AP29-E	UTP panneau de brassage 24 Port 1UH LSA Cat.6	111
130A10-I	UTP modul Cat.6 - Keystone	109
130A10-I-B1	UTP modul Cat.6 - Keystone	109
130A20-00-E	Support de module 19 pouces 1UH aluminium/gris clair non équipé pour Keystone, non blindé	173
130A20-BK-E	Support de module 19 pouces 1UH non équipé pour Keystone, non blindé	173
130A20-E	UTP modul panneau de brassage Keystone 24x8 Cat.6 1UH	110
130A21-00-E	Support de module 19 pouces 1UH acier inox non équipé pour Keystone	174
130A24-00-E	Support de module 1,5UH acier inox non équipé pour Keystone	174
130B10D10002-E	Modul boîtier de raccordement AP 43 mm non équipé	145
130B10D20002-E	Modul boîtier de raccordement AP 43 mm non équipé	145
130B10D30002-E	Modul boîtier de raccordement AP 43 mm non équipé	145
130B10E2E-E	Support de module 6 ports 3UH 7UL non équipé	159
130B117003-E	REGplus IP20 C <sub>6</sub> modul 180°	82
130B11D10002-E	C <sub>6</sub> modul 180° AP	77



Référence	Désignation	Page
130B11D11002-E	C6 <sub>A</sub> modul 180° UP	77
130B11D11102-E	C6 <sub>A</sub> modul 180° UPk	78
130B11D11200-E	C6 <sub>A</sub> modul 180° UPO	78
130B11D20002-E	C6 <sub>A</sub> modul 180° AP	77
130B11D21002-E	C6 <sub>A</sub> modul 180° UP	77
130B11D21102-E	C6 <sub>A</sub> modul 180° UPk	78
130B11D21200-E	C6 <sub>A</sub> modul 180° UPO	78
130B11D30002-E	C6 <sub>A</sub> modul 180° AP	77
130B11D31002-E	C6 <sub>A</sub> modul 180° UP	77
130B11D31102-E	C6 <sub>A</sub> modul 180° UPk	78
130B11D31200-E	C6 <sub>A</sub> modul 180° UPO	78
130B11-E	C6 <sub>A</sub> modul 180° jack	72
130B11E2-E	C6 <sub>A</sub> modul 6 ports 180°M 3UH	86
130B11P0-E	C6 <sub>A</sub> modul 24 ports 180°M 1UH	84
130B11P1-E	C6 <sub>A</sub> modul 24 ports 180°M 1UH acier inox	84
130B11P2-E	C6 <sub>A</sub> modul 6 ports 180°M 1UH	85
130B11P4-E	C6 <sub>A</sub> modul 48 ports 180°M 1,5UH acier inox	85
130B11S30201-E	C6 <sub>A</sub> modul 180° GB2	81
130B11S30301-E	C6 <sub>A</sub> modul 180° GB3	81
130B11S60201-E	C6 <sub>A</sub> modul 180° GB2	81
130B11S60301-E	C6 <sub>A</sub> modul 180° GB3	81
130B11S90201-E	C6 <sub>A</sub> modul 180° GB2	81
130B11S90301-E	C6 <sub>A</sub> modul 180° GB3	81
130B11SA0301-E	C6 <sub>A</sub> modul 180° GB3	81
130B127003-E	REGplus IP20 C6 <sub>A</sub> modul 270°	82
130B12D10002-E	C6 <sub>A</sub> modul 270° AP	79
130B12D11002-E	C6 <sub>A</sub> modul 270° UP	79
130B12D11102-E	C6 <sub>A</sub> modul 270° UPk	80
130B12D11200-E	C6 <sub>A</sub> modul 270° UPO	80
130B12D20002-E	C6 <sub>A</sub> modul 270° AP	79
130B12D21002-E	C6 <sub>A</sub> modul 270° UP	79
130B12D21102-E	C6 <sub>A</sub> modul 270° UPk	80
130B12D21200-E	C6 <sub>A</sub> modul 270° UPO	80
130B12D30002-E	C6 <sub>A</sub> modul 270° AP	79
130B12D31002-E	C6 <sub>A</sub> modul 270° UP	79
130B12D31102-E	C6 <sub>A</sub> modul 270° UPk	80
130B12D31200-E	C6 <sub>A</sub> modul 270° UPO	80
130B12-E	C6 <sub>A</sub> modul 270° jack	72
130B13-E	C6 <sub>A</sub> modul 90° jack	73
130B20A125-E	Keystone unité de raccordement 25 x 50 mm non équipé	163
130B20A1LJ6C-E	Keystone unité de raccordement LJ6C non équipé	164
130B20B0525-E	Cache de remplissage pour 50 mm	163
130B20B125-E	Cache de remplissage pour 50 mm	163
130B20B1LJ6C-E	Cache de remplissage pour LJ6C	165
130B20D10002KE	Keystone boîtier de raccordement AP 43 mm non équipé	161
130B20D11002KE	Keystone boîtier de raccordement UP non équipé	161
130B20D11102KE	Keystone boîtier de raccordement UPk non équipé	162
130B20D11200KE	Keystone boîtier de raccordement UPO non équipé	162
130B20D20002KE	Keystone boîtier de raccordement AP 43 mm non équipé	161
130B20D21002KE	Keystone boîtier de raccordement UP non équipé	161
130B20D21102KE	Keystone boîtier de raccordement UPk non équipé	162
130B20D21200KE	Keystone boîtier de raccordement UPO non équipé	162
130B20D30002KE	Keystone boîtier de raccordement AP 43 mm non équipé	161
130B20D31002KE	Keystone boîtier de raccordement UP non équipé	161
130B20D31102KE	Keystone boîtier de raccordement UPk non équipé	162
130B20D31200KE	Keystone boîtier de raccordement UPO non équipé	162
130B20E2-E	Support de module 6 ports 3UH 7UL non équipé pour Keystone	175
130B20F125-E	Cadre pour 50 mm	164
130B20F1LJ6C-E	Cadre pour LJ6C	165
130B20F225-E	Cadre pour 50 mm	164
130B20F2LJ6C-E	Cadre pour LJ6C	165
130B20S125-E	Keystone unité de raccordement 25 x 50 mm non équipé	163
130B20S50301-E	Subway keystone GB2 unité encastrable sol non équipée	170
130B20S50601-E	Subway keystone GB2 unité encastrable sol non équipée	170
130B20S50901-E	Subway keystone GB2 unité encastrable sol non équipée	170
130B20S60301-E	Subway keystone GB3 unité encastrable sol non équipée	170
130B20S60601-E	Subway keystone GB3 unité encastrable sol non équipée	170
130B20S60901-E	Subway keystone GB3 unité encastrable sol non équipée	170
130B20S61201-E	Subway keystone GB3 unité encastrable sol non équipée	170
130B21D1APL-E	Boîte de raccordement APL	83
130B21D1APLP-E	Boîte de raccordement APL	83
130B21-E	C6 <sub>A</sub> modul K 180° jack - Keystone	74
130B22-E	C6 <sub>A</sub> modul K 270° jack - Keystone	74
130B23-E	C6 <sub>A</sub> modul K 90° jack - Keystone	75
130C370001-I	E-DAT C6 <sub>A</sub> montage apparent	87
130C370002-I	E-DAT C6 <sub>A</sub> montage apparent	87
130C371001-I	E-DAT C6 <sub>A</sub> montage encastré	87
130C371002-I	E-DAT C6 <sub>A</sub> montage encastré	87
130C371101-I	E-DAT C6 <sub>A</sub> montage encastré dans conduit	88
130C371102-I	E-DAT C6 <sub>A</sub> montage encastré dans conduit	88
130C371200-I	E-DAT C6 <sub>A</sub> montage encastré dans conduit sans cache	88

Référence	Désignation	Page
130C380001-I	E-DAT C6 <sub>A</sub> montage apparent	87
130C380002-I	E-DAT C6 <sub>A</sub> montage apparent	87
130C381001-I	E-DAT C6 <sub>A</sub> montage encastré	87
130C381002-I	E-DAT C6 <sub>A</sub> montage encastré	87
130C381101-I	E-DAT C6 <sub>A</sub> montage encastré dans conduit	88
130C381102-I	E-DAT C6 <sub>A</sub> montage encastré dans conduit	88
130C381200-I	E-DAT C6 <sub>A</sub> montage encastré dans conduit sans cache	88
130D2B1B-E	Support pour groupes d'assemblage DCCS2 noir	276
130D2B1G-E	Support pour groupes d'assemblage DCCS2 gris	276
130D2CL1XXXE	DCCS2 PL26 Link	274
130D2CL2XXXE	DCCS2 PL23 Link	274
130D2CM1-E	DCCS2 MTC1	273
130D2CM6-E	DCCS2 MTC6	273
130D2F55AXXXXE	DCCS2 6 x E2000 DC Link	268
130D2F572XXXXE	DCCS2 6 x LC-D Link	267
130D2F572XXXXZ	DCCS2 6 x LC-D EVZ Link	267
130D2F75AXXXXE	DCCS2 6 x E2000 DC Link	268
130D2F772XXXXE	DCCS2 6 x LC-D Link	267
130D2F772XXXXZ	DCCS2 6 x LC-D EVZ Link	267
130D2F95BXXXXE	DCCS2 6 x E2000 DC Link	268
130D2F95CXXXXE	DCCS2 6 x E2000 DC Link	268
130D2F971XXXXE	DCCS2 6 x LC-D Link	267
130D2F971XXXXZ	DCCS2 6 x LC-D EVZ Link	267
130D2F976XXXXE	DCCS2 6 x LC-D Link	267
130D2F976XXXXZ	DCCS2 6 x LC-D EVZ Link	267
130D2FB51-E	DCCS2 6 x LC-D	268
130D2FB71-E	DCCS2 6 x LC-D	268
130D2FB91-E	DCCS2 6 x LC-D	268
130D2FBA1-E	DCCS2 6 x LC-D	268
130D2FM51A-E	DCCS2 6 x LC-D / 1 x MPO	269
130D2FM71A-E	DCCS2 6 x LC-D / 1 x MPO	269
130D2FM91A-E	DCCS2 6 x LC-D / 1 x MPO	269
130D2FMA1A-E	DCCS2 6 x LC-D / 1 x MPO	269
130DBL1-E	Cache de remplissage DCCS	277
130DCL1M	DCCS 26/1 Cat.7 S/FTP 24P LSHF-FR	141
130DCL2M	DCCS 23/1 Cat.7 S/FTP 24P LSHF-FR	142
130E405032-E	C6 <sub>A</sub> RJ45 field plug pro	76
130E405042-E	C6 <sub>A</sub> RJ45 field plug pro 360	76
130F5A7003-E	REGplus IP20 E2000 DC H&S	193
130F5B7003-E	REGplus IP20 E2000 DC H&S	193
130F5C7003-E	REGplus IP20 E2000 DC H&S	193
1401008201-E	IP20 plug bend protection	299
1401008202-E	IP20 plug bend protection	299
1401008203-E	IP20 plug bend protection	299
1401008204-E	IP20 plug bend protection	299
1401008205-E	IP20 plug bend protection	299
1401008206-E	IP20 plug bend protection	299
1401008207-E	IP20 plug bend protection	299
1401009001-I	Industry color coding ring	300
1401009003-I	Industry color coding ring	300
1401009004-I	Industry color coding ring	300
1401009005-I	Industry color coding ring	300
1401009006-I	Industry color coding ring	300
1401009007-I	Industry color coding ring	300
1401009101-I	Industry color coding field plug	299
1401009103-I	Industry color coding field plug	299
1401009104-I	Industry color coding field plug	299
1401009105-I	Industry color coding field plug	299
1401009106-I	Industry color coding field plug	299
1401009107-I	Industry color coding field plug	299
1401010620ME	E-DAT Industry IP67 V1 metal outlet 2 Port	245
1401013300ME	E-DAT Industry IP67 V1 metal bulkhead	244
1401013302KE	E-DAT Industry IP67 V1 bulkhead	244
1401015000ME	E-DAT Industry IP67 V1 metal plug housing	243
1401015002KE	E-DAT Industry IP67 V1 plug housing	243
1401018002KI	Variante 1	325
1401018102KI	Variante 1	325
1401025000ME	E-DAT Industry IP67 V1 metal plug housing	243
1401025002KE	E-DAT Industry IP67 V1 plug housing	243
1401040620ME	E-DAT Industry IP67 V4 metal outlet 2 Port	248
1401043302KE	E-DAT Industry IP67 V4 bulkhead	247
1401045002KE	E-DAT Industry IP67 V4 plug housing	246
1401048002KI	Variante 4	325
1401048102KI	Variante 4	325
1401055002KE	E-DAT Industry IP67 V4 plug housing	246
1401060320ME	E-DAT Industry IP67 V5 metal outlet 2 Port	251
1401063300ME	E-DAT Industry IP67 V5 bulkhead	250
1401065000ME	E-DAT Industry IP67 V5 metal plug housing	249
1401068000MI	Variante 5	326
1401068100MI	Variante 5	326
14010833C0MC	E-DAT Industry IP67 V14 bulkhead fixation centrale	254
14010833C0MN	E-DAT Industry IP67 V14 bulkhead fixation normalisée	254

Référence	Désignation	Page
14010850C0ME	E-DAT Industry IP67 V14 metal plug housing pour RJ45	253
14010850F0ME	E-DAT Industry IP67 V14 metal plug housing pour fibre optique	253
1401088002KI	Variante 14	326
1401088102KI	Variante 14	326
14010950C0ME	E-DAT Industry IP67 V14 metal plug housing pour RJ45	253
14010950F0ME	E-DAT Industry IP67 V14 metal plug housing pour fibre optique	253
1401100810MI	E-DAT Industry RJ45 field jack insert	206
1401106113KE	E-DAT Industry terminal rail TS35 field jack insert	222
1401110012KE	E-DAT Industry IP67 V1 AP	210
1401113310ME	E-DAT Industry IP67 V1 bulkhead	209
1401113312KE	E-DAT Industry IP67 V1 bulkhead	209
1401115512KE	E-DAT Industry IP67 V1 KK	210
1401140012KE	E-DAT Industry IP67 V4 AP	213
1401143312KE	E-DAT Industry IP67 V4 bulkhead	212
1401145512KE	E-DAT Industry IP67 V4 KK	213
1401163310ME	E-DAT Industry IP67 V5 bulkhead	214
1401183310ME	E-DAT Industry IP67 V14 bulkhead fixation centrale	219
1401193310ME	E-DAT Industry IP67 V14 bulkhead fixation normalisée	219
1401200810MI	E-DAT Industry RJ45 coupler insert	206
1401206113KE	E-DAT Industry terminal rail TS35 coupler insert	223
1401213310ME	E-DAT Industry IP67 V1 bulkhead	209
1401213312KE	E-DAT Industry IP67 V1 bulkhead	209
1401243312KE	E-DAT Industry IP67 V4 bulkhead	212
1401263310ME	E-DAT Industry IP67 V5 bulkhead	214
1401283310ME	E-DAT Industry IP67 V14 bulkhead fixation centrale	219
1401293310ME	E-DAT Industry IP67 V14 bulkhead fixation normalisée	219
1401400810-I	E-DAT Industry RJ45 field plug insert	205
1401400810PI	E-DAT Industry RJ45 field plug insert	205
1401405012-I	E-DAT Industry IP20 RJ45 field plug black	94
1401405012PI	E-DAT Industry IP20 RJ45 field plug black	94
1401415010ME	E-DAT Industry IP67 V1 plug housing	208
1401415012KE	E-DAT Industry IP67 V1 plug housing	208
1401425010ME	E-DAT Industry IP67 V1 plug housing bend protected	208
1401425012KE	E-DAT Industry IP67 V1 plug housing bend protected	208
1401445012KE	E-DAT Industry IP67 V4 plug housing	211
1401455012KE	E-DAT Industry IP67 V4 plug housing bend protected	211
1401465010ME	E-DAT Industry IP67 V5 plug housing	214
1401485010ME	E-DAT Industry IP67 V14 plug housing	218
1401495010ME	E-DAT Industry IP67 V14 plug housing bend protected	218
1401500810-I	E-DAT Industry RJ45 plug insert	205
1401505010-E	E-DAT Industry IP20 RJ45 plug	95
1401505012-E	E-DAT Industry IP20 RJ45 plug	95
1401515010ME	E-DAT Industry IP67 V1 plug housing	208
1401515012KE	E-DAT Industry IP67 V1 plug housing	208
1401525010ME	E-DAT Industry IP67 V1 plug housing bend protected	208
1401525012KE	E-DAT Industry IP67 V1 plug housing bend protected	208
1401545012KE	E-DAT Industry IP67 V4 plug housing	211
1401555012KE	E-DAT Industry IP67 V4 plug housing bend protected	211
1401565010ME	E-DAT Industry IP67 V5 plug housing	214
1401585010ME	E-DAT Industry IP67 V14 plug housing	218
1401595010ME	E-DAT Industry IP67 V14 plug housing bend protected	218
1401800810MI	E-DAT Industry RJ45 field jack insert	206
1401806113KE	E-DAT Industry terminal rail TS35 field jack insert	222
1401900810MI	E-DAT Industry RJ45 field jack insert	206
1401906113KE	E-DAT Industry terminal rail TS35 field jack insert	222
1401U00812KI	E-DAT Industry USB A coupler insert	207
1401U06113KE	E-DAT Industry terminal rail TS35 USB	224
140200A000-I	OpDAT Industry SC-RJ bracket	286
140200A005-I	OpDAT Industry SC-RJ bracket	286
140200A006-I	OpDAT Industry SC-RJ bracket	286
140200A008-I	OpDAT Industry SC-RJ bracket	286
140200A100-I	OpDAT Industry SC-D bracket	286
140200A105-I	OpDAT Industry SC-D bracket	286
140200A106-I	OpDAT Industry SC-D bracket	286
140200A108-I	OpDAT Industry SC-D bracket	286
1402100820MI	OpDAT Industry SC-RJ/2SC adapter insert	184
1402106113KE	OpDAT Industry terminal rail TS35 fiber SC-RJ/2SC	194
1402113320ME	OpDAT Industry IP67 V1 metal bulkhead	187
1402113322KE	OpDAT Industry IP67 V1 bulkhead	187
1402143322KE	OpDAT Industry IP67 V4 bulkhead	189
1402183320ME	OpDAT Industry IP67 V14 bulkhead fixation centrale	191
1402193320ME	OpDAT Industry IP67 V14 bulkhead fixation normalisée	191
1402300820MI	OpDAT Industry LC-D adapter insert	184
1402306113KE	OpDAT Industry terminal rail TS35 fiber LC-D	193
1402313320ME	OpDAT Industry IP67 V1 metal bulkhead	187
1402313322KE	OpDAT Industry IP67 V1 bulkhead	187
1402343322KE	OpDAT Industry IP67 V4 bulkhead	189
1402383320ME	OpDAT Industry IP67 V14 bulkhead fixation centrale	191
1402393320ME	OpDAT Industry IP67 V14 bulkhead fixation normalisée	191
1402500822-I	OpDAT Industry 2SC plug insert	183

Référence	Désignation	Page
1402515020ME	OpDAT Industry IP67 V1 metal plug housing	186
1402515022KE	OpDAT Industry IP67 V1 plug housing	185
1402525020ME	OpDAT Industry IP67 V1 metal plug housing bend protected	186
1402525022KE	OpDAT Industry IP67 V1 plug housing bend protected	185
1402545022KE	OpDAT Industry IP67 V4 plug housing	188
1402555022KE	OpDAT Industry IP67 V4 plug housing bend protected	188
1402585020ME	OpDAT Industry IP67 V14 plug housing	190
1402595020ME	OpDAT Industry IP67 V14 plug housing bend protected	190
1402600822-I	OpDAT Industry 2SC plug insert	183
1402615020ME	OpDAT Industry IP67 V1 metal plug housing	186
1402615022KE	OpDAT Industry IP67 V1 plug housing	185
1402625020ME	OpDAT Industry IP67 V1 metal plug housing bend protected	186
1402625022KE	OpDAT Industry IP67 V1 plug housing bend protected	185
1402645022KE	OpDAT Industry IP67 V4 plug housing	188
1402655022KE	OpDAT Industry IP67 V4 plug housing bend protected	188
1402685020ME	OpDAT Industry IP67 V14 plug housing	190
1402695020ME	OpDAT Industry IP67 V14 plug housing bend protected	190
1402700822-I	OpDAT Industry 2SC plug insert	183
1402715020ME	OpDAT Industry IP67 V1 metal plug housing	186
1402715022KE	OpDAT Industry IP67 V1 plug housing	185
1402725020ME	OpDAT Industry IP67 V1 metal plug housing bend protected	186
1402725022KE	OpDAT Industry IP67 V1 plug housing bend protected	185
1402745022KE	OpDAT Industry IP67 V4 plug housing	188
1402755022KE	OpDAT Industry IP67 V4 plug housing bend protected	188
1402785020ME	OpDAT Industry IP67 V14 plug housing	190
1402795020ME	OpDAT Industry IP67 V14 plug housing bend protected	190
1402800820-I	OpDAT Industry 2LC plug insert	183
1402805020-I	Connecteur LC-D	30
1402815020ME	OpDAT Industry IP67 V1 metal plug housing	186
1402815022KE	OpDAT Industry IP67 V1 plug housing	185
1402825020ME	OpDAT Industry IP67 V1 metal plug housing bend protected	186
1402825022KE	OpDAT Industry IP67 V1 plug housing bend protected	185
1402845022KE	OpDAT Industry IP67 V4 plug housing	188
1402855022KE	OpDAT Industry IP67 V4 plug housing bend protected	188
1402885020ME	OpDAT Industry IP67 V14 plug housing	190
1402895020ME	OpDAT Industry IP67 V14 plug housing bend protected	190
1402900820-I	OpDAT Industry 2LC plug insert	183
1402905020-I	Connecteur LC-D	30
1402915020ME	OpDAT Industry IP67 V1 metal plug housing	186
1402915022KE	OpDAT Industry IP67 V1 plug housing	185
1402925020ME	OpDAT Industry IP67 V1 metal plug housing bend protected	186
1402925022KE	OpDAT Industry IP67 V1 plug housing bend protected	185
1402945022KE	OpDAT Industry IP67 V4 plug housing	188
1402955022KE	OpDAT Industry IP67 V4 plug housing bend protected	188
1402985020ME	OpDAT Industry IP67 V14 plug housing	190
1402995020ME	OpDAT Industry IP67 V14 plug housing bend protected	190
1402C05010-I	Connecteur SC	30
1402C05020-I	Connecteur SC	30
1402D05010-I	Connecteur SC	30
1402D05020-I	Connecteur SC	30
1402E05010-I	Connecteur SC	30
1402E05020-I	Connecteur SC	30
1402F05020-I	Connecteur SC	30
1402G05020-I	Connecteur SC	30
1402H05020-I	Connecteur SC	30
1402I05020-I	Connecteur SC	30
1402J05020-I	Connecteur SC	30
1402K00820MI	OpDAT Industry SC-RJ/2SC adapter insert	184
1402K06113KE	OpDAT Industry terminal rail TS35 fiber SC-RJ/2SC	194
1402K13320ME	OpDAT Industry IP67 V1 metal bulkhead	187
1402K13322KE	OpDAT Industry IP67 V1 bulkhead	187
1402K43322KE	OpDAT Industry IP67 V4 bulkhead	189
1402K83320ME	OpDAT Industry IP67 V14 bulkhead fixation centrale	191
1402K93320ME	OpDAT Industry IP67 V14 bulkhead fixation normalisée	191
1402L00820MI	OpDAT Industry LC-D adapter insert	184
1402L06113KE	OpDAT Industry terminal rail TS35 fiber LC-D	193
1402L13320ME	OpDAT Industry IP67 V1 metal bulkhead	187
1402L13322KE	OpDAT Industry IP67 V1 bulkhead	187
1402L43322KE	OpDAT Industry IP67 V4 bulkhead	189
1402L83320ME	OpDAT Industry IP67 V14 bulkhead fixation centrale	191
1402L93320ME	OpDAT Industry IP67 V14 bulkhead fixation normalisée	191
1402P06113KE	OpDAT Industry terminal rail TS35 fiber SC-D	194
1402Q06113KE	OpDAT Industry terminal rail TS35 fiber SC-D	194
140301-E	Pince parallèle 1 3/8 pouce	344
140302-01-E	Dévideur Jokari	346
140303-E	Pince à sertir pour fibre optique	296
140304-E	Pince à sertir pour fibre optique	296
140305-E	Pince à sertir pour fibre optique	296
140306-E	Kit d'outils pour fibre optique	295
140307-E	Kit complémentaire	295
140308-E	Kit complémentaire	295
140310-E	Screwdriver bulkhead V4	345



Référence	Désignation	Page
140UPB-E	Fiche de vérification universelle IP65	255
141N113K10010	E-DAT Industry cordon de brassage V6 IP67-RJ45	226
141N113K10020	E-DAT Industry cordon de brassage V6 IP67-RJ45	226
141N113K10050	E-DAT Industry cordon de brassage V6 IP67-RJ45	226
141N113K100A0	E-DAT Industry cordon de brassage V6 IP67-RJ45	226
141N113K100A5	E-DAT Industry cordon de brassage V6 IP67-RJ45	226
141N113K100B0	E-DAT Industry cordon de brassage V6 IP67-RJ45	226
141N113K13K10	E-DAT Industry cordon de brassage V6 IP67-IP67	225
141N113K13K20	E-DAT Industry cordon de brassage V6 IP67-IP67	225
141N113K13K50	E-DAT Industry cordon de brassage V6 IP67-IP67	225
141N113K13KA0	E-DAT Industry cordon de brassage V6 IP67-IP67	225
141N113K13KA5	E-DAT Industry cordon de brassage V6 IP67-IP67	225
141N113K13KB0	E-DAT Industry cordon de brassage V6 IP67-IP67	225
142M1D10010	Câble de connexion M12 4 pôles	233
142M1D10020	Câble de connexion M12 4 pôles	233
142M1D10050	Câble de connexion M12 4 pôles	233
142M1D10100	Câble de connexion M12 4 pôles	233
142M1D11010	Câble de liaison M12 4 pôles	233
142M1D11020	Câble de liaison M12 4 pôles	233
142M1D11050	Câble de liaison M12 4 pôles	233
142M1D11100	Câble de liaison M12 4 pôles	233
142M2X10010	Câble de connexion M12 8 pôles	238
142M2X10020	Câble de connexion M12 8 pôles	238
142M2X10050	Câble de connexion M12 8 pôles	238
142M2X10100	Câble de connexion M12 8 pôles	238
142M2X11010	Câble de liaison M12 8 pôles	238
142M2X11020	Câble de liaison M12 8 pôles	238
142M2X11050	Câble de liaison M12 8 pôles	238
142M2X11100	Câble de liaison M12 8 pôles	238
142M2X15010	Câble de liaison M12-RJ45 8 pôles	239
142M2X15020	Câble de liaison M12-RJ45 8 pôles	239
142M2X15050	Câble de liaison M12-RJ45 8 pôles	239
142M2X15100	Câble de liaison M12-RJ45 8 pôles	239
142M4D15010	Câble de liaison M12-RJ45 4 pôles	234
142M4D15020	Câble de liaison M12-RJ45 4 pôles	234
142M4D15050	Câble de liaison M12-RJ45 4 pôles	234
142M4D15100	Câble de liaison M12-RJ45 4 pôles	234
1501100002-E	OpDAT 4 UP non équipé	61
1501103102-E	OpDAT 4 UP	31
1501105002-E	OpDAT 4 UP non équipé	61
1501107302-E	OpDAT 4 UP	31
150110C202-E	OpDAT 4 UP	31
1501120002-E	OpDAT 4 AP non équipé	61
1501123102-E	OpDAT 4 AP	31
1501125002-E	OpDAT 4 AP non équipé	61
1501127302-E	OpDAT 4 AP	31
150112C202-E	OpDAT 4 AP	31
1501200002-E	OpDAT 2 Ek non équipé	62
1501204102-E	OpDAT Ek	32
1501207202-E	OpDAT Ek	32
150120C202-E	OpDAT Ek	32
1501706203-E	OpDAT Industry IP67 bride de montage 25C	192
1501706303-E	OpDAT Industry IP67 bride de montage 25C	192
1501716211-E	OpDAT Industry IP67 connecteur 25C	192
1501716311-E	OpDAT Industry IP67 connecteur 25C	192
1502000100-E	OpDAT PF non équipé	63
1502000200-E	OpDAT PF non équipé	63
1502005200-E	OpDAT PF non équipé	63
1502020112-E	OpDAT PF ST	38
1502020124-E	OpDAT PF ST	38
1502023112-E	OpDAT PF ST	38
1502023124-E	OpDAT PF ST	38
1502025206-E	OpDAT PF SC-D	38
1502025212-E	OpDAT PF SC-D	38
1502027306-E	OpDAT PF LC-D MM	37
1502027312-E	OpDAT PF LC-D MM	37
1502027324-E	OpDAT PF LC-D MM	37
1502050112-E	OpDAT PF ST	38
1502050124-E	OpDAT PF ST	38
1502057706-E	OpDAT PF LC-D MM	37
1502057712-E	OpDAT PF LC-D MM	37
1502057724-E	OpDAT PF LC-D MM	37
150205BA06-E	OpDAT PF SC-D	38
150205BA12-E	OpDAT PF SC-D	38
1502077506-E	OpDAT PF LC-D MM	37
1502077512-E	OpDAT PF LC-D MM	37
1502077524-E	OpDAT PF LC-D MM	37
150207BB06-E	OpDAT PF SC-D	38
150207BB12-E	OpDAT PF SC-D	38
1502090112-E	OpDAT PF ST	38
1502090124-E	OpDAT PF ST	38
1502097406-E	OpDAT PF LC-D SM	37

Référence	Désignation	Page
1502097412-E	OpDAT PF LC-D SM	37
1502097424-E	OpDAT PF LC-D SM	37
1502097606-E	OpDAT PF LC-D SM	37
1502097612-E	OpDAT PF LC-D SM	37
1502097624-E	OpDAT PF LC-D SM	37
150209D206-E	OpDAT PF SC-D	38
150209D212-E	OpDAT PF SC-D	38
1502200100-E	OpDAT PA non équipé	64
1502200200-E	OpDAT PA non équipé	64
1502205200-E	OpDAT PA non équipé	64
1502220112-E	OpDAT PA ST	44
1502220124-E	OpDAT PA ST	44
1502223112-E	OpDAT PA ST	44
1502223124-E	OpDAT PA ST	44
1502225206-E	OpDAT PA SC-D	43
1502225212-E	OpDAT PA SC-D	43
1502227306-E	OpDAT PA LC-D	43
1502227312-E	OpDAT PA LC-D	43
1502250112-E	OpDAT PA ST	44
1502250124-E	OpDAT PA ST	44
1502257706-E	OpDAT PA LC-D	43
1502257712-E	OpDAT PA LC-D	43
150225BA06-E	OpDAT PA SC-D	43
150225BA12-E	OpDAT PA SC-D	43
1502277506-E	OpDAT PA LC-D	43
1502277512-E	OpDAT PA LC-D	43
150227BB06-E	OpDAT PA SC-D	43
150227BB12-E	OpDAT PA SC-D	43
1502290112-E	OpDAT PA ST	44
1502290124-E	OpDAT PA ST	44
1502297406-E	OpDAT PA LC-D	43
1502297412-E	OpDAT PA LC-D	43
1502297606-E	OpDAT PA LC-D	43
1502297612-E	OpDAT PA LC-D	43
150229D206-E	OpDAT PA SC-D	43
150229D212-E	OpDAT PA SC-D	43
150240000010E	OpDAT REGplus répartiteur d'épissures	260
150240000010S	OpDAT REGplus répartiteur d'épissures	260
150240C20210E	OpDAT REGplus SC-D pour protection d'épissures crimp	197
150240C20210S	OpDAT REGplus SC-D pour protection d'épissures thermo-rétractables	198
150240C20310E	OpDAT REGplus SC-D pour protection d'épissures crimp	197
150240C20310S	OpDAT REGplus SC-D pour protection d'épissures thermo-rétractables	198
150240C20410E	OpDAT REGplus SC-D pour protection d'épissures crimp	197
150240C20410S	OpDAT REGplus SC-D pour protection d'épissures thermo-rétractables	198
150240C20610E	OpDAT REGplus SC-D pour protection d'épissures crimp	197
150240C20610S	OpDAT REGplus SC-D pour protection d'épissures thermo-rétractables	198
150240C30210E	OpDAT REGplus SC/ST-D pour protection d'épissures crimp	198
150240C30210S	OpDAT REGplus SC/ST-D pour protection d'épissures thermo-rétractables	199
150240C30310E	OpDAT REGplus SC/ST-D pour protection d'épissures crimp	198
150240C30310S	OpDAT REGplus SC/ST-D pour protection d'épissures thermo-rétractables	199
150240C30410E	OpDAT REGplus SC/ST-D pour protection d'épissures crimp	198
150240C30410S	OpDAT REGplus SC/ST-D pour protection d'épissures thermo-rétractables	199
150240C30610E	OpDAT REGplus SC/ST-D pour protection d'épissures crimp	198
150240C30610S	OpDAT REGplus SC/ST-D pour protection d'épissures thermo-rétractables	199
150240M20Z-E	OpDAT REG décharge de traction	294
15024A0100-E	Plaque frontale OpDAT REGpro non équipée pour 12xST	258
15024A0112-E	Plaque frontale OpDAT REGpro 12xST	196
15024A0200-E	Plaque frontale OpDAT REGpro non équipée pour 12xE2000	259
15024A10-24-E	OpDAT REGpro24 répartiteur d'épissures	256
15024A10-E	OpDAT REGpro répartiteur d'épissures	256
15024A10S-E	OpDAT REGpro répartiteur d'épissures	256
15024A3112-E	Plaque frontale OpDAT REGpro 12xST	196
15024A5200-E	Plaque frontale OpDAT REGpro non équipée pour 6xSC-D/6xQ-LC	258
15024A5812-E	Plaque frontale OpDAT REGpro 12xE2000	196
15024A5912-E	Plaque frontale OpDAT REGpro 12xE2000	196
15024A5A00-E	Plaque frontale OpDAT REGpro non équipée pour 6xE2000 DC	259
15024A5A06-E	Plaque frontale OpDAT REGpro 6xE2000 DC	197
15024A5B06-E	Plaque frontale OpDAT REGpro 6xE2000 DC	197
15024A5C06-E	Plaque frontale OpDAT REGpro 6xE2000 DC	197
15024A7106-E	Plaque frontale OpDAT REGpro Q-LC	195
15024A7203-E	Plaque frontale OpDAT REGpro Q-LC	195
15024A7206-E	Plaque frontale OpDAT REGpro Q-LC	195
15024A7806-E	Plaque frontale OpDAT REGpro Q-LC	195

Référence	Désignation	Page
15024A7903-E	Plaque frontale OpDAT REGpro Q-LC	195
15024A7906-E	Plaque frontale OpDAT REGpro Q-LC	195
15024AC206-E	Plaque frontale OpDAT REGpro 6xSC-D	195
15024AD206-E	Plaque frontale OpDAT REGpro 6xSC-D	195
15024ASK-E	OpDAT REGpro cassette d'épissure avec support d'épissures crimp	257
15024ASK-S	OpDAT REGpro cassette d'épissures avec support d'épissures thermo-rétractables	257
1502503100-E	OpDAT fix non équipé	63
1502503112-E	OpDAT fix ST EVZ	35
1502503124-E	OpDAT fix ST EVZ	35
1502507300-E	OpDAT fix non équipé	63
1502507306-E	OpDAT fix LC-D EVZ	33
1502507312-E	OpDAT fix LC-D EVZ	33
1502507324-E	OpDAT fix LC-D EVZ	33
1502507506-E	OpDAT fix LC-D EVZ	33
1502507512-E	OpDAT fix LC-D EVZ	33
1502507524-E	OpDAT fix LC-D EVZ	33
1502507706-E	OpDAT fix LC-D EVZ	33
1502507712-E	OpDAT fix LC-D EVZ	33
1502507724-E	OpDAT fix LC-D EVZ	33
1502508200-E	OpDAT fix non équipé	63
1502508206-E	OpDAT fix SC-D EVZ	34
1502508212-E	OpDAT fix SC-D EVZ	34
1502508224-E	OpDAT fix SC-D EVZ	34
1502508A06-E	OpDAT fix SC-D EVZ	34
1502508A12-E	OpDAT fix SC-D EVZ	34
1502508A24-E	OpDAT fix SC-D EVZ	34
1502508B06-E	OpDAT fix SC-D EVZ	34
1502508B12-E	OpDAT fix SC-D EVZ	34
1502508B24-E	OpDAT fix SC-D EVZ	34
1502510112-E	OpDAT fix ST EVZ	35
1502510124-E	OpDAT fix ST EVZ	35
1502517406-E	OpDAT fix LC-D EVZ	33
1502517412-E	OpDAT fix LC-D EVZ	33
1502517424-E	OpDAT fix LC-D EVZ	33
150251E206-E	OpDAT fix SC-D EVZ	34
150251E212-E	OpDAT fix SC-D EVZ	34
150251E224-E	OpDAT fix SC-D EVZ	34
1502523112-E	OpDAT fix ST	35
1502523124-E	OpDAT fix ST	35
1502527306-E	OpDAT fix LC-D	33
1502527312-E	OpDAT fix LC-D	33
1502527324-E	OpDAT fix LC-D	33
1502528206-E	OpDAT fix SC-D	34
1502528212-E	OpDAT fix SC-D	34
1502528224-E	OpDAT fix SC-D	34
1502550112-E	OpDAT fix ST	35
1502550124-E	OpDAT fix ST	35
1502557706-E	OpDAT fix LC-D	33
1502557712-E	OpDAT fix LC-D	33
1502557724-E	OpDAT fix LC-D	33
1502558A06-E	OpDAT fix SC-D	34
1502558A12-E	OpDAT fix SC-D	34
1502558A24-E	OpDAT fix SC-D	34
1502577506-E	OpDAT fix LC-D	33
1502577512-E	OpDAT fix LC-D	33
1502577524-E	OpDAT fix LC-D	33
1502578B06-E	OpDAT fix SC-D	34
1502578B12-E	OpDAT fix SC-D	34
1502578B24-E	OpDAT fix SC-D	34
1502590112-E	OpDAT fix ST	35
1502590124-E	OpDAT fix ST	35
1502595812-E	OpDAT fix E2000 H+S OS2	36
1502595824-E	OpDAT fix E2000 H+S OS2	36
1502595912-E	OpDAT fix E2000 APC H+S OS2	36
1502595924-E	OpDAT fix E2000 APC H+S OS2	36
1502597406-E	OpDAT fix LC-D	33
1502597412-E	OpDAT fix LC-D	33
1502597424-E	OpDAT fix LC-D	33
150259E206-E	OpDAT fix SC-D	34
150259E212-E	OpDAT fix SC-D	34
150259E224-E	OpDAT fix SC-D	34
1502627306-E	OpDAT slide LC-D	42
1502627312-E	OpDAT slide LC-D	42
1502627324-E	OpDAT slide LC-D	42
1502628206-E	OpDAT slide SC-D	42
1502628212-E	OpDAT slide SC-D	42
1502628224-E	OpDAT slide SC-D	42
1502657706-E	OpDAT slide LC-D	42
1502657712-E	OpDAT slide LC-D	42
1502657724-E	OpDAT slide LC-D	42

Référence	Désignation	Page
150265BA06-E	OpDAT slide SC-D	42
150265BA12-E	OpDAT slide SC-D	42
150265BA24-E	OpDAT slide SC-D	42
1502697406-E	OpDAT slide LC-D	42
1502697412-E	OpDAT slide LC-D	42
1502697424-E	OpDAT slide LC-D	42
150269E206-E	OpDAT slide SC-D	42
150269E212-E	OpDAT slide SC-D	42
150269E224-E	OpDAT slide SC-D	42
150800501-E	OpDAT réservoir de câble	287
150800551-E	OpDAT réservoir de câble	287
150802-E	OpDat plateau d'épissures	287
150810-I	OpDAT guide-câble	288
15081101-E	Entrée de câble droite et en biais pour panneaux de brassage 19 pouces	292
15081102-E	Entrée de câble droite et en biais pour panneaux de brassage 19 pouces	292
15081103-E	Entrée de câble droite et en biais pour panneaux de brassage 19 pouces	292
15081104-E	Entrée de câble droite et en biais pour panneaux de brassage 19 pouces	292
15081105-E	Entrée de câble droite et en biais pour panneaux de brassage 19 pouces	292
1508120000-E	Cache 1UH	308
15081231061E	OpDAT 6M 3UH	39
15081231106-E	OpDAT 6M 1UH	39
15081273061E	OpDAT 6M 3UH	39
1508127306-E	OpDAT 6M 1UH	39
150812C2031E	OpDAT 6M 3UH	39
150812C203-E	OpDAT 6M 1UH	39
15090001-I	Coupleur ST	27
15090031-I	Coupleur ST	27
15090041-I	Coupleur ST-D	28
15090052-I	Coupleur SC-D	27
15090057-I	Coupleur E2000 H+S	29
15090058-I	Coupleur E2000 H+S	29
15090059-I	Coupleur E2000 H+S	29
1509005A-I	Coupleur E2000 DC H+S	29
15090058-I	Coupleur E2000 DC H+S	29
1509005C-I	Coupleur E2000 DC H+S	29
1509005G-I	Coupleur E2000 H+S	29
1509005H-I	Coupleur E2000 H+S	29
15090071-I	Coupleur Q-LC	26
15090072-I	Coupleur Q-LC	26
15090073-I	Coupleur LC-D	26
15090074-I	Coupleur LC-D	26
15090075-I	Coupleur LC-D	26
15090076-I	Coupleur LC-D	26
15090077-I	Coupleur LC-D	26
15090078-I	Coupleur Q-LC	26
15090079-I	Coupleur Q-LC	26
1509007A-I	Coupleur Q-LC	26
15090082-I	Coupleur SC-D	27
1509008A-I	Coupleur SC-D	27
1509008B-I	Coupleur SC-D	27
150900C2-I	Coupleur SC-D	27
150900C3-I	Coupleur SC-D/ST	28
150900D1-I	Coupleur ST-D	28
150900D2-I	Coupleur SC-D	27
150900D3-I	Coupleur SC-D/ST	28
150900E2-I	Coupleur SC-D	27
150900H2-I	Coupleur SC-D	27
1509010000-E	Cassette d'épissures	290
1509010001-E	Cassette d'épissures	290
1509010002-E	Cassette d'épissures	290
1509010300-E	Boîtier d'épissures	290
1509010301-E	Boîtier d'épissures	290
1509010302-E	Boîtier d'épissures	290
15090200-E	Cassette d'épissures	290
1509020300-E	Boîtier d'épissures	290
15090301-I	Support pour 12 épissures crimp	291
15090302-I	Support pour 6 épissures thermo-rétractables	291
15090401-E	Protection d'épissures crimp	289
15090401-I	Protection d'épissures crimp	289
15090402-I	Protection d'épissures thermo-rétractables	289
15090501-I	Cache de remplissage	292
15090502-I	Cache de remplissage	292
15090552-I	Cache de remplissage	292
15091001-I	OpDAT modul ST	25
15091070-I	OpDAT modul LC-D	25
15091071-I	OpDAT modul LC-D	25
15091072-I	OpDAT modul LC-D	25

Référence	Désignation	Page
15091075-I	OpDAT modul LC-D	25
15091076-I	OpDAT modul LC-D	25
150922EO00-E	OpDAT cassette d'épissures 12xSC	52
150922JO00-E	OpDAT cassette d'épissures 12xLC	52
150925EO00-E	OpDAT cassette d'épissures 12xSC	52
150925JO00-E	OpDAT cassette d'épissures 12xLC	52
150929EO00-E	OpDAT cassette d'épissures 12xSC	52
150929JO00-E	OpDAT cassette d'épissures 12xLC	52
150929MA00-E	OpDAT cassette d'épissures 12xE2000	53
150929MO00-E	OpDAT cassette d'épissures 12xE2000	53
150B022000000M	OpDAT câble breakout	58
150B025000000M	OpDAT câble breakout	58
150B029000000M	OpDAT câble breakout	58
150B1AO0020E	OM2 pigtails, 12 couleurs	50
150B1AO0020S	OM2 pigtail, orange	50
150B1CO0020E	OM2 pigtails, 12 couleurs	50
150B1CO0020S	OM2 pigtail, orange	50
150B1JO0020E	OM2 pigtails, 12 couleurs	50
150B1JO0020S	OM2 pigtail, orange	50
150B1MO0020E	OM2 pigtails, 12 couleurs	50
150B1MO0020S	OM2 pigtail, orange	50
150H1000M	OpDAT cordon de brassage	59
150J1000M	OpDAT cordon de brassage	59
150M045000000M	OpDAT câble mini breakout	58
150M047000000M	OpDAT câble mini breakout	58
150M049000000M	OpDAT câble mini breakout	58
150M125000000M	OpDAT câble mini breakout	58
150M127000000M	OpDAT câble mini breakout	58
150M129000000M	OpDAT câble mini breakout	58
150M1AO0020E	OM3 pigtails, 12 couleurs	49
150M1AO0020S	OM3 pigtail, aqua	49
150M1CO0020E	OM3 pigtails, 12 couleurs	49
150M1CO0020S	OM3 pigtail, aqua	49
150M1JO0020E	OM3 pigtails, 12 couleurs	49
150M1JO0020S	OM3 pigtail, aqua	49
150M1MO0020E	OM3 pigtails, 12 couleurs	49
150M1MO0020S	OM3 pigtail, aqua	49
150M245000000M	OpDAT câble mini breakout	58
150M247000000M	OpDAT câble mini breakout	58
150M249000000M	OpDAT câble mini breakout	58
150N1AO0020E	OM4 pigtails, 12 couleurs	48
150N1AO0020S	OM4 pigtail, violet bruyère	48
150N1CO0020E	OM4 pigtails, 12 couleurs	48
150N1CO0020S	OM4 pigtail, violet bruyère	48
150N1JO0020E	OM4 pigtails, 12 couleurs	48
150N1JO0020S	OM4 pigtail, violet bruyère	48
150N1MO0020E	OM4 pigtails, 12 couleurs	48
150N1MO0020S	OM4 pigtail, violet bruyère	48
150P1000M	OpDAT cordon de brassage	59
150Q1AO0020E	OS2 pigtails, 12 couleurs	47
150Q1AO0020S	OS2 pigtail, jaune	47
150Q1CO0020E	OS2 pigtails, 12 couleurs	47
150Q1CO0020S	OS2 pigtail, jaune	47
150Q1JA0020E	OS2 pigtails, 12 couleurs	47
150Q1JA0020S	OS2 pigtail, jaune	47
150Q1JO0020E	OS2 pigtails, 12 couleurs	47
150Q1JO0020S	OS2 pigtail, jaune	47
150Q1MA0020E	OS2 pigtails, 12 couleurs	47
150Q1MA0020S	OS2 pigtail, jaune	47
150Q1MO0020E	OS2 pigtails, 12 couleurs	47
150Q1MO0020S	OS2 pigtail, jaune	47
150S1000M	OpDAT cordon de brassage	59
150U042000000M	OpDAT câble universel MM	57
150U045000000M	OpDAT câble universel MM	57
150U049000000M	OpDAT câble universel SM	57
150U082000000M	OpDAT câble universel MM	57
150U085000000M	OpDAT câble universel MM	57
150U089000000M	OpDAT câble universel SM	57
150U122000000M	OpDAT câble universel MM	57
150U125000000M	OpDAT câble universel MM	57
150U127000000M	OpDAT câble universel MM	57
150U129000000M	OpDAT câble universel SM	57
150U245000000M	OpDAT câble universel MM	57
150U247000000M	OpDAT câble universel MM	57
150U249000000M	OpDAT câble universel SM	57
150U485000000M	OpDAT câble universel MM	57
150U489000000M	OpDAT câble universel SM	57
150XM48-E	Manchon de raccordement fibre optique GP04	293
151H1AOAOXXE	Cordon de brassage fibre optique OM2	55
151H1EOAOXXE	Cordon de brassage fibre optique OM2	55
151H1EOEOXXE	Cordon de brassage fibre optique OM2	55
151H1EOJOXXE	Cordon de brassage fibre optique OM2	55

Référence	Désignation	Page
151H1JOAOXXE	Cordon de brassage fibre optique OM2	55
151H1JOJOXXE	Cordon de brassage fibre optique OM2	55
151J1AOAOXXE	Cordon de brassage fibre optique OM3	55
151J1EOAOXXE	Cordon de brassage fibre optique OM3	55
151J1EOEOXXE	Cordon de brassage fibre optique OM3	55
151J1EOJOXXE	Cordon de brassage fibre optique OM3	55
151J1JOAOXXE	Cordon de brassage fibre optique OM3	55
151J1JOJOXXE	Cordon de brassage fibre optique OM3	55
151P1AOAOXXE	Cordon de brassage fibre optique OS2	54
151P1EOAOXXE	Cordon de brassage fibre optique OS2	54
151P1EOEOXXE	Cordon de brassage fibre optique OS2	54
151P1EOJOXXE	Cordon de brassage fibre optique OS2	54
151P1EOMAXXE	Cordon de brassage fibre optique OS2	54
151P1JOAOXXE	Cordon de brassage fibre optique OS2	54
151P1JOJOXXE	Cordon de brassage fibre optique OS2	54
151P1JOMAXXE	Cordon de brassage fibre optique OS2	54
151P1MAMAXXE	Cordon de brassage fibre optique OS2	54
151S1AOAOXXE	Cordon de brassage fibre optique OM4	54
151S1EOAOXXE	Cordon de brassage fibre optique OM4	54
151S1EOEOXXE	Cordon de brassage fibre optique OM4	54
151S1EOJOXXE	Cordon de brassage fibre optique OM4	54
151S1JOAOXXE	Cordon de brassage fibre optique OM4	54
151S1JOJOXXE	Cordon de brassage fibre optique OM4	54
816718-0101-I	Plaque de recouvrement pour boîtiers de raccordement E-DAT C6	316
816718-0102-I	Plaque de recouvrement pour boîtiers de raccordement E-DAT C6	316
816718-0301-I	Plaque de recouvrement pour boîtiers de raccordement E-DAT design	317
816718-0302-I	Plaque de recouvrement pour boîtiers de raccordement E-DAT design	317
816719-01-2-I	Connecteur de protection anti-poussière RJ45	301
816979-0105-I	Clapets anti-poussières pour panneaux de brassage, unités Subway, REG du format Modul	302
816979-0106-I	Clapets anti-poussières pour panneaux de brassage, unités Subway, REG du format Modul	302
816979-0107-I	Clapets anti-poussières pour panneaux de brassage, unités Subway, REG du format Modul	302
816979-0108-I	Clapets anti-poussières pour panneaux de brassage, unités Subway, REG du format Modul	302
817149-E	Support de montage pour panneaux de brassage	309
820032-0102-I	Clapet anti-poussière C6_modul	301
820032-0103-I	Clapet anti-poussière C6_modul	301
820032-0105-I	Clapet anti-poussière C6_modul	301
820032-0106-I	Clapet anti-poussière C6_modul	301
820032-0107-I	Clapet anti-poussière C6_modul	301
820032-0108-I	Clapet anti-poussière C6_modul	301
820032-0129-I	Clapet anti-poussière C6_modul	301
820394-0105-I	Clapets anti-poussières pour boîtiers de raccordement	302
820394-0106-I	Clapets anti-poussière pour boîtiers de raccordement	302
820394-0107-I	Clapets anti-poussière pour boîtiers de raccordement	302
820394-0108-I	Clapets anti-poussière pour boîtiers de raccordement	302
820395-0101-I	Plaques de recouvrement pour boîtiers de raccordement du format Modul	316
820395-0102-I	Plaques de recouvrement pour boîtiers de raccordement du format Modul	316
854544-E	Support pour groupes d'assemblage 19 pouces 1UH	305
854568-E	Support pour groupes d'assemblage 10 pouces 1UH	305
860018-10-E	E-DAT répartiteur apparent 6x8 sous-groupe 1UH	117
860018-11C-E	E-DAT C6 sous-groupe 6 ports 1UH Cat.6	90
860018-11-E	E-DAT C6 sous-groupe 6x8 1UH Cat.6	106
860088-01	Cache de remplissage	292
860088-02	Cache de remplissage	292
899011-01	Feuilles de marquage	318
899650-01	Feuilles de marquage	318
899789-01	Feuilles de marquage	318
MMF881A315	M12 connecteur codage X, confectionner sur site	236
MMF881A315-0001	M12 connecteur codage X, confectionner sur site avec flanche	236
MNF881A315-0001	Connecteur M12 codage X, à confectionner sur site, droit	235
MWN811A415	Traversées de cloison pour armoire électrique M12, codage X sur RJ45 - droite	237
MWN911A415	Traversées de cloison pour armoire électrique M12, codage X sur RJ45 - coudée	237

Désignation	Référence	Page
Adaptateur mini FS pour rail DIN	1308990112-I	324
Adaptateur mini pour rail DIN	1308990111-I	323
Adaptateur pour rail DIN pour modules 6 ports	1308990110-E	323
Adaptateur RNIS 8(4) - 8(4) R	130820-I	335
Adaptateur RNIS 8(4) R	130819-I	335
Adaptateur RNIS 8(8) - 8(8) R	130604489901-I	336
Adaptateur RNIS avec rallonge WE 8 - 2 x WE 8	130610480101-E	337
Adaptateur RNIS avec rallonge WE 8 - 2 x WE 8 R	130606480101-E	336
Adaptateur RNIS avec rallonge WE 8 - 2 x WE 8 R	130606486001-E	336
Adaptateur TAE F-TAE/WE 8/6	130598-I	339
Adaptateur TAE avec rallonge F-NFN	130599-E	338
Adaptateur TAE F-NFN	130450-I	338
Adaptateur UAE avec rallonge WE 6 - NFN	130450340101-E	331
Adaptateur UAE avec rallonge WE 6 - TAE/WE 8/6	130598340101-E	331
Adaptateur UAE avec rallonge WE 8 - NF/F	130440480101-E	334
Adaptateur UAE avec rallonge WE 8 - NFN	130450440101-E	333
Adaptateur UAE avec rallonge WE 8 - NFN	130450446001-E	333
Adaptateur UAE avec rallonge WE 8 - TAE/WE 8/6	130598440101-E	333
Adaptateur UAE avec rallonge WE 8 - WE 8(4)/WE 8(4)	130608480101-E	332
Adaptateur UAE avec rallonge WE 8 - WE 8/WE 8	130607440101-E	332
Adaptateur TAE avec rallonge F-TAE/WE 8/6	130597-E	339
BLIND module de remplissage	130898-00-I	298
BLIND module de remplissage	130898-00-RW-I	298
Boîte de raccordement APL	130821D1APL-E	83
Boîte de raccordement APL	130821D1APLP-E	83
Boîtier de module AP 6 ports	130862-00-E	308
Boîtier de module AP 6 ports	130862-20-E	308
Boîtier de montage pour boîtier encastré IP44SG	1309441903-I	154
Boîtier de raccordement RNIS 6 ports	130572-01-E	129
Boîtier de raccordement RNIS 6 ports	130572-E	129
Boîtier d'épissures	1509010300-E	290
Boîtier d'épissures	1509010301-E	290
Boîtier d'épissures	1509010302-E	290
Boîtier d'épissures	1509020300-E	290
Boîtier pour montage en saillie pour panneaux de brassage 19 pouces 1UH	130862-1H20-E	303
Boîtier pour montage en saillie pour panneaux de brassage 19 pouces 2UH	130862-2H20-E	303
C6 <sub>A</sub> RJ45 field plug pro	130E405032-E	76
C6 <sub>A</sub> RJ45 field plug pro	130E405032-E	203
C6 <sub>A</sub> RJ45 field plug pro 360	130E405042-E	76
C6 <sub>A</sub> RJ45 field plug pro 360	130E405042-E	203
C6 <sub>A</sub> modul 180° AP	130B11D10002-E	77
C6 <sub>A</sub> modul 180° AP	130B11D20002-E	77
C6 <sub>A</sub> modul 180° AP	130B11D30002-E	77
C6 <sub>A</sub> modul 180° GB2	130B11S30201-E	81
C6 <sub>A</sub> modul 180° GB2	130B11S60201-E	81
C6 <sub>A</sub> modul 180° GB2	130B11S90201-E	81
C6 <sub>A</sub> modul 180° GB3	130B11S30301-E	81
C6 <sub>A</sub> modul 180° GB3	130B11S60301-E	81
C6 <sub>A</sub> modul 180° GB3	130B11S90301-E	81
C6 <sub>A</sub> modul 180° GB3	130B11SA0301-E	81
C6 <sub>A</sub> modul 180° jack	130B11-E	72
C6 <sub>A</sub> modul 180° UP	130B11D11002-E	77
C6 <sub>A</sub> modul 180° UP	130B11D21002-E	77
C6 <sub>A</sub> modul 180° UP	130B11D31002-E	77
C6 <sub>A</sub> modul 180° UP0	130B11D11200-E	78
C6 <sub>A</sub> modul 180° UP0	130B11D21200-E	78
C6 <sub>A</sub> modul 180° UP0	130B11D31200-E	78
C6 <sub>A</sub> modul 180° UPk	130B11D11102-E	78
C6 <sub>A</sub> modul 180° UPk	130B11D21102-E	78
C6 <sub>A</sub> modul 180° UPk	130B11D31102-E	78
C6 <sub>A</sub> modul 24 ports 180°M 1UH	130B11P0-E	84
C6 <sub>A</sub> modul 24 ports 180°M 1UH acier inox	130B11P1-E	84
C6 <sub>A</sub> modul 270° AP	130B12D10002-E	79
C6 <sub>A</sub> modul 270° AP	130B12D20002-E	79
C6 <sub>A</sub> modul 270° AP	130B12D30002-E	79
C6 <sub>A</sub> modul 270° jack	130B12-E	72
C6 <sub>A</sub> modul 270° UP	130B12D11002-E	79
C6 <sub>A</sub> modul 270° UP	130B12D21002-E	79
C6 <sub>A</sub> modul 270° UP	130B12D31002-E	79
C6 <sub>A</sub> modul 270° UP0	130B12D11200-E	80
C6 <sub>A</sub> modul 270° UP0	130B12D21200-E	80
C6 <sub>A</sub> modul 270° UP0	130B12D31200-E	80
C6 <sub>A</sub> modul 270° UPk	130B12D11102-E	80
C6 <sub>A</sub> modul 270° UPk	130B12D21102-E	80
C6 <sub>A</sub> modul 270° UPk	130B12D31102-E	80
C6 <sub>A</sub> modul 48 ports 180°M 1,5UH acier inox	130B11P4-E	85
C6 <sub>A</sub> modul 6 ports 180°M 1UH	130B11P2-E	85
C6 <sub>A</sub> modul 6 ports 180°M 3UH	130B11E2-E	86
C6 <sub>A</sub> modul 90° jack	130B13-E	73
C6 <sub>A</sub> modul K 180° jack - Keystone	130B21-E	74

Désignation	Référence	Page
C6 <sub>A</sub> modul K 270° jack - Keystone	130B22-E	74
C6 <sub>A</sub> modul K 90° jack - Keystone	130B23-E	75
Câble de connexion M12 4 pôles	142M1D10010	233
Câble de connexion M12 4 pôles	142M1D10020	233
Câble de connexion M12 4 pôles	142M1D10050	233
Câble de connexion M12 4 pôles	142M1D10100	233
Câble de connexion M12 8 pôles	142M2X10010	238
Câble de connexion M12 8 pôles	142M2X10020	238
Câble de connexion M12 8 pôles	142M2X10050	238
Câble de connexion M12 8 pôles	142M2X10100	238
Câble de liaison M12 4 pôles	142M1D11010	233
Câble de liaison M12 4 pôles	142M1D11050	233
Câble de liaison M12 4 pôles	142M1D11100	233
Câble de liaison M12 8 pôles	142M2X11010	238
Câble de liaison M12 8 pôles	142M2X11020	238
Câble de liaison M12 8 pôles	142M2X11050	238
Câble de liaison M12 8 pôles	142M2X11100	238
Câble de liaison M12-RJ45 4 pôles	142M4D15010	234
Câble de liaison M12-RJ45 4 pôles	142M4D15020	234
Câble de liaison M12-RJ45 4 pôles	142M4D15050	234
Câble de liaison M12-RJ45 4 pôles	142M4D15100	234
Câble de liaison M12-RJ45 8 pôles	142M2X15010	239
Câble de liaison M12-RJ45 8 pôles	142M2X15020	239
Câble de liaison M12-RJ45 8 pôles	142M2X15050	239
Câble de liaison M12-RJ45 8 pôles	142M2X15100	239
Cable Sharing Adapter pnp1	130548-01-E	329
Cable Sharing Adapter pnp2	130548-02-E	329
Cable Sharing Adapter pnp3	130548-03-E	330
Cache 1UH	1508120000-E	308
Cache 3UH 7UL	130810-01-E	309
Cache de remplissage	15090501-I	292
Cache de remplissage	15090502-I	292
Cache de remplissage	15090552-I	292
Cache de remplissage	860088-01	292
Cache de remplissage	860088-02	292
Cache de remplissage DCCS	130DBL1-E	277
Cache de remplissage pour 50 mm	130B20B0525-E	163
Cache de remplissage pour 50 mm	130B20B125-E	163
Cache de remplissage pour UJ6C	130B20B1LJ6C-E	165
Cache de remplissage Subway	1309320001-I	321
Cadre pour 50 mm	130B20F125-E	164
Cadre pour 50 mm	130B20F225-E	164
Cadre pour UJ6C	130B20F1LJ6C-E	165
Cadre pour UJ6C	130B20F2LJ6C-E	165
Cadre pour montage en saillie 85 x 85 x 35 mm simple	130829-01-I	315
Cadre pour montage en saillie 85 x 85 x 35 mm simple	130829-02-I	315
Cadre pour montage en saillie 85 x 85 x 43 mm simple	130829-4301-I	315
Cadre pour montage en saillie 85 x 85 x 43 mm simple	130829-4302-I	315
Cassette d'épissures	1509010000-E	290
Cassette d'épissures	1509010001-E	290
Cassette d'épissures	1509010002-E	290
Cassette d'épissures	15090200-E	290
Clapet anti-poussière C6 <sub>A</sub> modul	820032-0129-I	301
Clapet anti-poussière C6 <sub>A</sub> modul	820032-0102-I	301
Clapet anti-poussière C6 <sub>A</sub> modul	820032-0103-I	301
Clapet anti-poussière C6 <sub>A</sub> modul	820032-0105-I	301
Clapet anti-poussière C6 <sub>A</sub> modul	820032-0106-I	301
Clapet anti-poussière C6 <sub>A</sub> modul	820032-0107-I	301
Clapet anti-poussière C6 <sub>A</sub> modul	820032-0108-I	301
Clapets anti-poussière pour boîtiers de raccordement	820394-0105-I	302
Clapets anti-poussière pour boîtiers de raccordement	820394-0106-I	302
Clapets anti-poussière pour boîtiers de raccordement	820394-0107-I	302
Clapets anti-poussière pour boîtiers de raccordement	820394-0108-I	302
Clapets anti-poussières pour panneaux de brassage, unités Subway, REG du format Modul	816979-0105-I	302
Clapets anti-poussières pour panneaux de brassage, unités Subway, REG du format Modul	816979-0106-I	302
Clapets anti-poussières pour panneaux de brassage, unités Subway, REG du format Modul	816979-0107-I	302
Clapets anti-poussières pour panneaux de brassage, unités Subway, REG du format Modul	816979-0108-I	302
Clip de verouillage pour connecteur IP67 V6	130906-V3-I	300
Clip de verouillage pour connecteur IP67 V6	130906-V5-I	300
Clip de verouillage pour connecteur IP67 V6	130906-V6-I	300
Clip de verouillage pour connecteur IP67 V6	130906-V7-I	300
Clip de verouillage pour connecteur IP67 V6	130906-V8-I	300
COAX modul connecteur femelle F / femelle F	130898-01-I	297
COAX modul connecteur femelle IEC / femelle F	130898-02-I	297
COAX modul connecteur mâle IEC / femelle F	130898-03-I	298
Connecteur de câbles Cat. 7	130863-E	347
Connecteur de câbles Cat.7 IP67	130863-01-E	348



Désignation	Référence	Page
Connecteur de câbles classe F <sub>1</sub>	130863-02-E	347
Connecteur de protection anti-poussière RJ45	816719-01-2-I	301
Connecteur LC-D	1402905020-I	30
Connecteur LC-D	1402805020-I	30
Connecteur M12 codage X, à confectionner sur site, droit	MNF881A315-0001	235
Connecteur SC	1402G05020-I	30
Connecteur SC	1402J05020-I	30
Connecteur SC	1402D05010-I	30
Connecteur SC	1402D05020-I	30
Connecteur SC	1402F05020-I	30
Connecteur SC	1402I05020-I	30
Connecteur SC	1402C05010-I	30
Connecteur SC	1402C05020-I	30
Connecteur SC	1402H05020-I	30
Connecteur SC	1402E05010-I	30
Connecteur SC	1402E05020-I	30
Cordon de brassage Cat.6, AWG26 blanc	1308450588-E	135
Cordon de brassage Cat.6, AWG26 blanc	1308451088-E	135
Cordon de brassage Cat.6, AWG26 blanc	1308451588-E	135
Cordon de brassage Cat.6, AWG26 blanc	1308452088-E	135
Cordon de brassage Cat.6, AWG26 blanc	1308453088-E	135
Cordon de brassage Cat.6, AWG26 blanc	1308455088-E	135
Cordon de brassage Cat.6, AWG26 blanc	1308457088-E	135
Cordon de brassage Cat.6, AWG26 blanc	130845A088-E	135
Cordon de brassage Cat.6, AWG26 blanc	130845A588-E	135
Cordon de brassage Cat.6, AWG26 blanc	130845B088-E	135
Cordon de brassage Cat.6, AWG26 bleu	1308450544-E	134
Cordon de brassage Cat.6, AWG26 bleu	1308451044-E	134
Cordon de brassage Cat.6, AWG26 bleu	1308451544-E	134
Cordon de brassage Cat.6, AWG26 bleu	1308452044-E	134
Cordon de brassage Cat.6, AWG26 bleu	1308453044-E	134
Cordon de brassage Cat.6, AWG26 bleu	1308455044-E	134
Cordon de brassage Cat.6, AWG26 bleu	1308457044-E	134
Cordon de brassage Cat.6, AWG26 bleu	130845A044-E	134
Cordon de brassage Cat.6, AWG26 bleu	130845A544-E	134
Cordon de brassage Cat.6, AWG26 bleu	130845B044-E	134
Cordon de brassage Cat.6, AWG26 gris	1308450533-E	133
Cordon de brassage Cat.6, AWG26 gris	1308451033-E	133
Cordon de brassage Cat.6, AWG26 gris	1308451533-E	133
Cordon de brassage Cat.6, AWG26 gris	1308452033-E	133
Cordon de brassage Cat.6, AWG26 gris	1308453033-E	133
Cordon de brassage Cat.6, AWG26 gris	1308455033-E	133
Cordon de brassage Cat.6, AWG26 gris	1308457033-E	133
Cordon de brassage Cat.6, AWG26 gris	130845A033-E	133
Cordon de brassage Cat.6, AWG26 gris	130845A533-E	133
Cordon de brassage Cat.6, AWG26 gris	130845B033-E	133
Cordon de brassage Cat.6, AWG26 gris	130845B533-E	133
Cordon de brassage Cat.6, AWG26 gris	130845C033-E	133
Cordon de brassage Cat.6, AWG26 jaune	1308450577-E	133
Cordon de brassage Cat.6, AWG26 jaune	1308451077-E	133
Cordon de brassage Cat.6, AWG26 jaune	1308451577-E	133
Cordon de brassage Cat.6, AWG26 jaune	1308452077-E	133
Cordon de brassage Cat.6, AWG26 jaune	1308453077-E	133
Cordon de brassage Cat.6, AWG26 jaune	1308455077-E	133
Cordon de brassage Cat.6, AWG26 jaune	1308457077-E	133
Cordon de brassage Cat.6, AWG26 jaune	130845A077-E	133
Cordon de brassage Cat.6, AWG26 jaune	130845A577-E	133
Cordon de brassage Cat.6, AWG26 jaune	130845B077-E	133
Cordon de brassage Cat.6, AWG26 jaune	130845B577-E	133
Cordon de brassage Cat.6, AWG26 noir	1308450500-E	136
Cordon de brassage Cat.6, AWG26 noir	1308451000-E	136
Cordon de brassage Cat.6, AWG26 noir	1308451500-E	136
Cordon de brassage Cat.6, AWG26 noir	1308452000-E	136
Cordon de brassage Cat.6, AWG26 noir	1308453000-E	136
Cordon de brassage Cat.6, AWG26 noir	1308455000-E	136
Cordon de brassage Cat.6, AWG26 noir	1308457000-E	136
Cordon de brassage Cat.6, AWG26 noir	130845A000-E	136
Cordon de brassage Cat.6, AWG26 noir	130845A500-E	136
Cordon de brassage Cat.6, AWG26 noir	130845B000-E	136
Cordon de brassage Cat.6, AWG26 noir	130845B500-E	136
Cordon de brassage Cat.6, AWG26 noir	130845C000-E	136
Cordon de brassage Cat.6, AWG26 rouge	1308450566-E	135
Cordon de brassage Cat.6, AWG26 rouge	1308451066-E	135
Cordon de brassage Cat.6, AWG26 rouge	1308451566-E	135
Cordon de brassage Cat.6, AWG26 rouge	1308452066-E	135
Cordon de brassage Cat.6, AWG26 rouge	1308453066-E	135
Cordon de brassage Cat.6, AWG26 rouge	1308455066-E	135
Cordon de brassage Cat.6, AWG26 rouge	1308457066-E	135
Cordon de brassage Cat.6, AWG26 rouge	130845A066-E	135
Cordon de brassage Cat.6, AWG26 rouge	130845A566-E	135
Cordon de brassage Cat.6, AWG26 rouge	130845B066-E	135
Cordon de brassage Cat.6, AWG26 rouge	130845B566-E	135

Désignation	Référence	Page
Cordon de brassage Cat.6, AWG26 rouge	130845C066-E	135
Cordon de brassage Cat.6, AWG26 vert	1308450555-E	134
Cordon de brassage Cat.6, AWG26 vert	1308451055-E	134
Cordon de brassage Cat.6, AWG26 vert	1308451555-E	134
Cordon de brassage Cat.6, AWG26 vert	1308452055-E	134
Cordon de brassage Cat.6, AWG26 vert	1308453055-E	134
Cordon de brassage Cat.6, AWG26 vert	1308455055-E	134
Cordon de brassage Cat.6, AWG26 vert	1308457055-E	134
Cordon de brassage Cat.6, AWG26 vert	130845A055-E	134
Cordon de brassage Cat.6, AWG26 vert	130845A555-E	134
Cordon de brassage Cat.6, AWG26 vert	130845B055-E	134
Cordon de brassage Cat.6, AWG26 vert	130845C055-E	134
Cordon de brassage fibre optique OM2	151H1EOEOXXE	55
Cordon de brassage fibre optique OM2	151H1EOJOXXE	55
Cordon de brassage fibre optique OM2	151H1EOAOXXE	55
Cordon de brassage fibre optique OM2	151H1JOJOXXE	55
Cordon de brassage fibre optique OM2	151H1JOAOXXE	55
Cordon de brassage fibre optique OM2	151H1AOAOXXE	55
Cordon de brassage fibre optique OM3	151J1EOEOXXE	55
Cordon de brassage fibre optique OM3	151J1EOJOXXE	55
Cordon de brassage fibre optique OM3	151J1EOAOXXE	55
Cordon de brassage fibre optique OM3	151J1JOJOXXE	55
Cordon de brassage fibre optique OM3	151J1JOAOXXE	55
Cordon de brassage fibre optique OM3	151J1AOAOXXE	55
Cordon de brassage fibre optique OM4	151S1EOEOXXE	54
Cordon de brassage fibre optique OM4	151S1EOJOXXE	54
Cordon de brassage fibre optique OM4	151S1EOAOXXE	54
Cordon de brassage fibre optique OM4	151S1JOJOXXE	54
Cordon de brassage fibre optique OM4	151S1JOAOXXE	54
Cordon de brassage fibre optique OM4	151S1AOAOXXE	54
Cordon de brassage fibre optique OS2	151P1EOEOXXE	54
Cordon de brassage fibre optique OS2	151P1EOJOXXE	54
Cordon de brassage fibre optique OS2	151P1EOAOXXE	54
Cordon de brassage fibre optique OS2	151P1JOJOXXE	54
Cordon de brassage fibre optique OS2	151P1JOAOXXE	54
Cordon de brassage fibre optique OS2	151P1JOMAXXE	54
Cordon de brassage fibre optique OS2	151P1AOAOXXE	54
Cordon de brassage fibre optique OS2	151P1MAMAXXE	54
Coupleur E2000 DC H+S	1509005B-I	29
Coupleur E2000 DC H+S	1509005C-I	29
Coupleur E2000 DC H+S	1509005A-I	29
Coupleur E2000 H+S	15090058-I	29
Coupleur E2000 H+S	15090059-I	29
Coupleur E2000 H+S	1509005G-I	29
Coupleur E2000 H+S	1509005H-I	29
Coupleur E2000 H+S	15090057-I	29
Coupleur LC-D	15090074-I	26
Coupleur LC-D	15090076-I	26
Coupleur LC-D	15090075-I	26
Coupleur LC-D	15090077-I	26
Coupleur LC-D	15090073-I	26
Coupleur Q-LC	15090071-I	26
Coupleur Q-LC	1509007A-I	26
Coupleur Q-LC	15090079-I	26
Coupleur Q-LC	15090078-I	26
Coupleur Q-LC	15090072-I	26
Coupleur SC-D	15090022-I	27
Coupleur SC-D	150900E2-I	27
Coupleur SC-D	15090052-I	27
Coupleur SC-D	150900C2-I	27
Coupleur SC-D	150900BB-I	27
Coupleur SC-D	150900BA-I	27
Coupleur SC-D	150900B2-I	27
Coupleur SC-D	150900H2-I	27
Coupleur SC-D/ST	150900C3-I	28
Coupleur SC-D/ST	150900D3-I	28
Coupleur ST	15090001-I	27
Coupleur ST	15090031-I	27
Coupleur ST-D	15090041-I	28
Coupleur ST-D	150900D1-I	28
DCCS 23/1 Cat.7 S/FTP 24P LSHF-FR	130DCL2M	142
DCCS 26/1 Cat.7 S/FTP 24P LSHF-FR	130DCL1M	141
DCCS2 6 x E2000 DC Link	130D2F55AXXXXE	268
DCCS2 6 x E2000 DC Link	130D2F75AXXXXE	268
DCCS2 6 x E2000 DC Link	130D2F95BXXXXE	268
DCCS2 6 x E2000 DC Link	130D2F95CXXXXE	268
DCCS2 6 x LC-D	130D2FB51-E	268
DCCS2 6 x LC-D	130D2FB71-E	268
DCCS2 6 x LC-D	130D2FB91-E	268
DCCS2 6 x LC-D	130D2FBA1-E	268
DCCS2 6 x LC-D / 1 x MPO	130D2FM51A-E	269

Désignation	Référence	Page
DCCS2 6 x LC-D / 1 x MPO	130D2FM71A-E	269
DCCS2 6 x LC-D / 1 x MPO	130D2FM91A-E	269
DCCS2 6 x LC-D / 1 x MPO	130D2FMA1A-E	269
DCCS2 6 x LC-D EVZ Link	130D2F572XXXXZ	267
DCCS2 6 x LC-D EVZ Link	130D2F772XXXXZ	267
DCCS2 6 x LC-D EVZ Link	130D2F971XXXXZ	267
DCCS2 6 x LC-D EVZ Link	130D2F976XXXXZ	267
DCCS2 6 x LC-D Link	130D2F572XXXXE	267
DCCS2 6 x LC-D Link	130D2F772XXXXE	267
DCCS2 6 x LC-D Link	130D2F971XXXXE	267
DCCS2 6 x LC-D Link	130D2F976XXXXE	267
DCCS2 MTC1	130D2CM1-E	273
DCCS2 MTC6	130D2CM6-E	273
DCCS2 PL23 Link	130D2CL2XXE	274
DCCS2 PL26 Link	130D2CL1XXE	274
Décharge de traction pour câble de brassage pour Modul boîtier pour montage en saillie 2x12 port	130861-24ZE-E	307
Dénudeur Jokari	140302-01-E	346
E-DAT C6 AP	1307370001-I	103
E-DAT C6 AP	1307370002-I	103
E-DAT C6 AP	1307380001-I	103
E-DAT C6 AP	1307380002-I	103
E-DAT C6 coupleur 48x8 1UH Cat. 6	130859-E	110
E-DAT C6 panneau de brassage LSA 24 ports 1UH	130855-E	105
E-DAT C6 panneau de brassage LSA modulaire 24 ports 1UH	130856-E	105
E-DAT C6 répartiteur apparent 6x8	130862-11-E	106
E-DAT C6 répartiteur apparent 6x8	130862-21-E	106
E-DAT C6 sous-groupe 6x8 1UH Cat.6	860018-11-E	106
E-DAT C6 sous-groupe 6x8 3UH Cat.6	130857-E	107
E-DAT C6 UP	1307371001-I	103
E-DAT C6 UP	1307371002-I	103
E-DAT C6 UP	1307381001-I	103
E-DAT C6 UP	1307381002-I	103
E-DAT C6 UPO	1307371200-I	104
E-DAT C6 UPO	1307381200-I	104
E-DAT C6 UPk	1307371101-I	104
E-DAT C6 UPk	1307371102-I	104
E-DAT C6 UPk	1307381101-I	104
E-DAT C6 UPk	1307381102-I	104
E-DAT C6 <sub>A</sub> AP	130C370001-I	87
E-DAT C6 <sub>A</sub> AP	130C370002-I	87
E-DAT C6 <sub>A</sub> AP	130C380001-I	87
E-DAT C6 <sub>A</sub> AP	130C380002-I	87
E-DAT C6 <sub>A</sub> UP	130C371001-I	87
E-DAT C6 <sub>A</sub> UP	130C371002-I	87
E-DAT C6 <sub>A</sub> UP	130C381001-I	87
E-DAT C6 <sub>A</sub> UP	130C381002-I	87
E-DAT C6 <sub>A</sub> UPk	130C371101-I	88
E-DAT C6 <sub>A</sub> UPk	130C371102-I	88
E-DAT C6 <sub>A</sub> UPk	130C381101-I	88
E-DAT C6 <sub>A</sub> UPk	130C381102-I	88
E-DAT C6 <sub>A</sub> UPO	130C371200-I	88
E-DAT C6 <sub>A</sub> UPO	130C381200-I	88
E-DAT C6 <sub>A</sub> panneau de brassage 24 ports 1UH LSA Cat.6 <sub>A</sub>	130855C-E	89
E-DAT C6 <sub>A</sub> panneau de brassage 24 ports 1UH modulaire LSA Cat.6 <sub>A</sub>	130856C-E	89
E-DAT C6 <sub>A</sub> répartiteur AP 6 ports blanc pur	130862-21C-E	90
E-DAT C6 <sub>A</sub> sous-groupe 6 ports 1UH Cat.6 <sub>A</sub>	860018-11C-E	90
E-DAT C6 <sub>A</sub> sous-groupe 6 ports 3UH Cat.6 <sub>A</sub>	130857C-E	91
E-DAT design AP	1307440001-I	114
E-DAT design AP	1307440002-I	114
E-DAT design UP	1307441001-I	114
E-DAT design UP	1307441002-I	114
E-DAT design UPO	1307441200-I	115
E-DAT design UPk / Ek	1307441101-I	115
E-DAT design UPk / Ek	1307441102-I	115
E-DAT design UPk / Ek	1307444001-I	115
E-DAT design UPk / Ek	1307444002-I	115
E-DAT Industry cordon de brassage V6 IP67-IP67	141N113K13K10	225
E-DAT Industry cordon de brassage V6 IP67-IP67	141N113K13K20	225
E-DAT Industry cordon de brassage V6 IP67-IP67	141N113K13K50	225
E-DAT Industry cordon de brassage V6 IP67-IP67	141N113K13KA0	225
E-DAT Industry cordon de brassage V6 IP67-IP67	141N113K13KA5	225
E-DAT Industry cordon de brassage V6 IP67-IP67	141N113K13KB0	225
E-DAT Industry cordon de brassage V6 IP67-RJ45	141N113K10010	226
E-DAT Industry cordon de brassage V6 IP67-RJ45	141N113K10020	226
E-DAT Industry cordon de brassage V6 IP67-RJ45	141N113K10050	226
E-DAT Industry cordon de brassage V6 IP67-RJ45	141N113K100A0	226
E-DAT Industry cordon de brassage V6 IP67-RJ45	141N113K100A5	226
E-DAT Industry cordon de brassage V6 IP67-RJ45	141N113K100B0	226
E-DAT Industry IP20 RJ45 field plug black	1401405012-I	94
E-DAT Industry IP20 RJ45 field plug black	1401405012PI	94

Désignation	Référence	Page
E-DAT Industry IP20 RJ45 field plug black	1401405012-I	204
E-DAT Industry IP20 RJ45 field plug black	1401405012PI	204
E-DAT Industry IP20 RJ45 IP20 plug	1401505010-E	204
E-DAT Industry IP20 RJ45 IP20 plug	1401505012-E	204
E-DAT Industry IP20 RJ45 plug	1401505010-E	95
E-DAT Industry IP20 RJ45 plug	1401505012-E	95
E-DAT Industry IP67 connecteur mâle V6	130906-03-E	215
E-DAT Industry IP67 V1 AP	1401110012KE	210
E-DAT Industry IP67 V1 bulkhead	1401113310ME	209
E-DAT Industry IP67 V1 bulkhead	1401113312KE	209
E-DAT Industry IP67 V1 bulkhead	1401213310ME	209
E-DAT Industry IP67 V1 bulkhead	1401213312KE	209
E-DAT Industry IP67 V1 bulkhead	1401013300ME	244
E-DAT Industry IP67 V1 bulkhead	1401013302KE	244
E-DAT Industry IP67 V1 KK	1401115512KE	210
E-DAT Industry IP67 V1 metal bulkhead	1401013300ME	244
E-DAT Industry IP67 V1 metal outlet 2 Port	1401010620ME	245
E-DAT Industry IP67 V1 metal plug housing	1401015000ME	243
E-DAT Industry IP67 V1 metal plug housing	1401025000ME	243
E-DAT Industry IP67 V1 plug housing	1401415010ME	208
E-DAT Industry IP67 V1 plug housing	1401415012KE	208
E-DAT Industry IP67 V1 plug housing	1401515010ME	208
E-DAT Industry IP67 V1 plug housing	1401515012KE	208
E-DAT Industry IP67 V1 plug housing	1401015002KE	243
E-DAT Industry IP67 V1 plug housing	1401025002KE	243
E-DAT Industry IP67 V1 plug housing bend protected	1401425010ME	208
E-DAT Industry IP67 V1 plug housing bend protected	1401425012KE	208
E-DAT Industry IP67 V1 plug housing bend protected	1401525010ME	208
E-DAT Industry IP67 V1 plug housing bend protected	1401525012KE	208
E-DAT Industry IP67 V14 bulkhead fixation centrale	1401183310ME	219
E-DAT Industry IP67 V14 bulkhead fixation centrale	1401283310ME	219
E-DAT Industry IP67 V14 bulkhead fixation centrale	14010833C0MC	254
E-DAT Industry IP67 V14 bulkhead fixation normalisée	1401193310ME	219
E-DAT Industry IP67 V14 bulkhead fixation normalisée	1401293310ME	219
E-DAT Industry IP67 V14 bulkhead fixation normalisée	14010833C0MM	254
E-DAT Industry IP67 V14 metal plug housing pour fibre optique	14010850F0ME	253
E-DAT Industry IP67 V14 metal plug housing pour fibre optique	14010950F0ME	253
E-DAT Industry IP67 V14 metal plug housing pour RJ45	14010850C0ME	253
E-DAT Industry IP67 V14 metal plug housing pour RJ45	14010950C0ME	253
E-DAT Industry IP67 V14 plug housing	1401485010ME	218
E-DAT Industry IP67 V14 plug housing	1401585010ME	218
E-DAT Industry IP67 V14 plug housing bend protected	1401495010ME	218
E-DAT Industry IP67 V14 plug housing bend protected	1401595010ME	218
E-DAT Industry IP67 V4 AP	1401140012KE	213
E-DAT Industry IP67 V4 bulkhead	1401143312KE	212
E-DAT Industry IP67 V4 bulkhead	1401243312KE	212
E-DAT Industry IP67 V4 bulkhead	1401043302KE	247
E-DAT Industry IP67 V4 KK	1401145512KE	213
E-DAT Industry IP67 V4 metal outlet 2 Port	1401040620ME	248
E-DAT Industry IP67 V4 plug housing	1401445012KE	211
E-DAT Industry IP67 V4 plug housing	1401545012KE	211
E-DAT Industry IP67 V4 plug housing	1401045002KE	246
E-DAT Industry IP67 V4 plug housing	1401055002KE	246
E-DAT Industry IP67 V4 plug housing bend protected	1401455012KE	211
E-DAT Industry IP67 V4 plug housing bend protected	1401555012KE	211
E-DAT Industry IP67 V5 bulkhead	1401163310ME	214
E-DAT Industry IP67 V5 bulkhead	1401263310ME	214
E-DAT Industry IP67 V5 bulkhead	1401063300ME	250
E-DAT Industry IP67 V5 metal outlet 2 Port	1401060320ME	251
E-DAT Industry IP67 V5 metal plug housing	1401065000ME	249
E-DAT Industry IP67 V5 plug housing	1401465010ME	214
E-DAT Industry IP67 V5 plug housing	1401565010ME	214
E-DAT Industry IP67 V6 AP Cat.6	1309410003-E	217
E-DAT Industry IP67 V6 AP Cat.6 <sub>A</sub>	1309510003-E	216
E-DAT Industry IP67 V6 EbK	1309413103-E	252
E-DAT Industry IP67 V6 EbK	1309413303-E	252
E-DAT Industry IP67 V6 EbM	1309413003-E	252
E-DAT Industry IP67 V6 EbM	1309413203-E	252
E-DAT Industry IP67 V6 KK Cat.6	1309415003-E	217
E-DAT Industry IP67 V6 KK Cat.6 <sub>A</sub>	1309515003-E	216
E-DAT Industry IP67 variante 6 kit de montage	13094130-E	327
E-DAT Industry RJ45 coupler insert	1401200810MI	206
E-DAT Industry RJ45 field jack insert	1401100810MI	206
E-DAT Industry RJ45 field jack insert	1401800810MI	206
E-DAT Industry RJ45 field jack insert	1401900810MI	206
E-DAT Industry RJ45 field plug insert	1401400810-I	205
E-DAT Industry RJ45 field plug insert	1401400810PI	205
E-DAT Industry RJ45 plug insert	1401500810-I	205
E-DAT Industry terminal rail TS35 coupler insert	1401206113KE	223
E-DAT Industry terminal rail TS35 field jack insert	1401106113KE	222
E-DAT Industry terminal rail TS35 field jack insert	1401806113KE	222

Désignation	Référence	Page
E-DAT Industry terminal rail TS35 field jack insert	1401906113KE	222
E-DAT Industry terminal rail TS35 USB	1401U06113KE	224
E-DAT Industry USB A coupler insert	1401U00812KI	207
E-DAT modul	130910-I	94
E-DAT modul	130910-I-B1	94
E-DAT modul 6 ports 1UH	130922-03-E	101
E-DAT modul 6 ports 3UH	130922-02-E	102
E-DAT modul AP	1309110001-E	96
E-DAT modul AP	1309110002-E	96
E-DAT modul AP	1309120001-E	96
E-DAT modul AP	1309120002-E	96
E-DAT modul AP	1309130001-E	96
E-DAT modul AP	1309130002-E	96
E-DAT modul coupleur 180°	1309A0-I	108
E-DAT modul coupleur 90°	1309A1-I	108
E-DAT modul panneau de brassage 24 ports 1UH Cat.6/Classe E <sub>A</sub>	130920-E	100
E-DAT modul panneau de brassage 24 ports 1UH Cat.6/Classe E <sub>A</sub> inox	130921-E	100
E-DAT modul panneau de brassage 48 ports 1,5UH Cat.6/Classe E <sub>A</sub> inox	130924-E	101
E-DAT modul REG	1309426003-E	221
E-DAT modul REG IP20	1309426003-E	99
E-DAT modul REG IP20 non équipé	1309426103-E	156
E-DAT modul REG IP20 non équipé	1309426103-E	262
E-DAT modul UP	1309111001-E	96
E-DAT modul UP	1309111002-E	96
E-DAT modul UP	1309121001-E	96
E-DAT modul UP	1309121002-E	96
E-DAT modul UP	1309131001-E	96
E-DAT modul UP	1309131002-E	96
E-DAT modul UP0	1309111200-E	97
E-DAT modul UP0	1309121200-E	97
E-DAT modul UP0	1309131200-E	97
E-DAT modul UPk	1309111101-E	97
E-DAT modul UPk	1309111102-E	97
E-DAT modul UPk	1309121101-E	97
E-DAT modul UPk	1309121102-E	97
E-DAT modul UPk	1309131101-E	97
E-DAT modul UPk	1309131102-E	97
E-DAT panneau de brassage 1UH	130851-01-E	116
E-DAT panneau de brassage 1UH	130851-E	116
E-DAT panneau de brassage 1UH	130853-E	116
E-DAT répartiteur AP 6 ports	130862-06-E	117
E-DAT répartiteur AP 6 ports	130862-26-E	117
E-DAT répartiteur apparent 6x8 sous-groupe 1UH	860018-10-E	117
E-DAT répartiteur apparent 6x8 sous-groupe 3UH	130852-E	118
E-DAT subway GB2	1309300301-E	98
E-DAT subway GB2	1309300601-E	98
E-DAT subway GB2	1309300901-E	98
E-DAT subway GB3	1309310301-E	98
E-DAT subway GB3	1309310601-E	98
E-DAT subway GB3	1309310901-E	98
E-DAT subway GB3	1309311201-E	98
Entrée de câble droite et en biais pour panneaux de brassage 19 pouces	15081102-E	292
Entrée de câble droite et en biais pour panneaux de brassage 19 pouces	15081103-E	292
Entrée de câble droite et en biais pour panneaux de brassage 19 pouces	15081104-E	292
Entrée de câble droite et en biais pour panneaux de brassage 19 pouces	15081105-E	292
Entrée de câble droite et en biais pour panneaux de brassage 19 pouces	15081101-E	292
Fast ethernet câble croisé AWG 26 bleu	1308452044CE	137
Fast ethernet câble croisé AWG 26 bleu	1308454044CE	137
Fast ethernet câble croisé AWG 26 bleu	1308455044CE	137
Fast ethernet câble croisé AWG 26 bleu	1308457044CE	137
Fast ethernet câble croisé AWG 26 bleu	130845A044CE	137
Fast ethernet câble croisé AWG 26 bleu	130845A544CE	137
Fast ethernet câble croisé AWG 26 bleu	130845B044CE	137
Fast ethernet câble croisé AWG 26 bleu	130845B544CE	137
Fast ethernet câble croisé AWG 26 bleu	130845D044CE	137
Fast ethernet câble croisé AWG 26 gris	1308457033CE	137
Feuilles de marquage	899650-01	318
Feuilles de marquage	899011-01	318
Feuilles de marquage	899789-01	318
Fiche de vérification universelle IP65	140UPB-E	255
GB Kit de fixation PUK	1309310099-I	322
GC1000 plus23 Cat.7 S/FTP 2x4P LSHF	1308427032144	141
GC1000 plus23 Cat.7 S/FTP 2x4P LSHF	1308427032143	141
GC1000 plus23 Cat.7 S/FTP 4P LSHF	130842703214M	140

Désignation	Référence	Page
GC1000 plus23 Cat.7 S/FTP 4P LSHF	1308427032141	140
GC1000 plus23 Cat.7 S/FTP 4P LSHF	1308427032142	140
GC1000 pro23 Cat.7 S/FTP 4P LSHF-FR	130842703414M	140
GC1000 pro23 Cat.7 S/FTP 4P LSHF-FR	1308427034141	140
GC1000 pro23 Cat.7 S/FTP 4P LSHF-FR	1308427034142	140
GC1200 pro22 Cat.7 S/FTP 2x4P LSHF-FR	1308427A34244	139
GC1200 pro22 Cat.7 S/FTP 2x4P LSHF-FR	1308427A34243	139
GC1200 pro22 Cat.7 S/FTP 4P LSHF-FR	1308427A3424M	138
GC1200 pro22 Cat.7 S/FTP 4P LSHF-FR	1308427A34241	138
GC1200 pro22 Cat.7 S/FTP 4P LSHF-FR	1308427A34242	138
GC1500 pro22 Cat.7 S/FTP 4P LSHF-FR	1308427A3414M	138
GC1500 pro22 Cat.7 S/FTP 4P LSHF-FR	1308427A34141	138
GC1500 pro22 Cat.7 S/FTP 4P LSHF-FR	1308427A34142	138
GC400 SL23 Cat.6 U/UTP LSHF	1308406032140	144
GC400 SL23 Cat.6 U/UTP LSHF	1308406032141	144
GC400 SL23 Cat.6 U/UTP LSHF	1308406032142	144
GC600 F1 23 Cat.6 U/FTP 4P LSHF	1308436A3214M	143
GC600 F1 23 Cat.6 U/FTP 4P LSHF	1308436A32141	143
GC600 F1 23 Cat.6 U/FTP 4P LSHF	1308436A32142	143
IAE design AP   4 contacts	130039001-I	127
IAE design AP   4 contacts	130040001-I	127
IAE design AP   4 contacts	130040002-I	127
IAE design UP   4 contacts	130039101-I	127
IAE design UP   4 contacts	130040101-I	127
IAE design UP0   4 contacts	130039120-I	128
IAE design UP0   4 contacts	130040120-I	128
IAE design UPk   4 contacts	130039111-I	128
IAE design UPk   4 contacts	130040111-I	128
IAE design UPk   4 contacts	130040112-I	128
IC1000 PUR 23/1 Cat.7 S/FTP 4P	130842703810M	227
IC1000 PUR 23/1 Cat.7 S/FTP 4P	1308427038101	227
IC1000 PUR 23/1 Cat.7 S/FTP 4P	1308427038102	227
Industry color coding field plug	1401009101-I	299
Industry color coding field plug	1401009103-I	299
Industry color coding field plug	1401009104-I	299
Industry color coding field plug	1401009105-I	299
Industry color coding field plug	1401009106-I	299
Industry color coding field plug	1401009107-I	299
Industry color coding ring	1401009001-I	300
Industry color coding ring	1401009003-I	300
Industry color coding ring	1401009004-I	300
Industry color coding ring	1401009005-I	300
Industry color coding ring	1401009006-I	300
Industry color coding ring	1401009007-I	300
IP20 plug bend protection	1401008201-E	299
IP20 plug bend protection	1401008202-E	299
IP20 plug bend protection	1401008203-E	299
IP20 plug bend protection	1401008204-E	299
IP20 plug bend protection	1401008205-E	299
IP20 plug bend protection	1401008206-E	299
IP20 plug bend protection	1401008207-E	299
KAPRi plus	130670-E	340
KAPRi plus coffret plastique complètement équipé	130676-01-E	342
KAPRi plus coffret plastique non équipé	130676-E	342
KAPRi plus M12D/RJ45 set d'extension	130675-E	341
KAPRi plus M12X/RJ45 set d'extension	130674-E	341
KAPRi plus set d'extension pour unité de test	130671-E	340
KAPRi plus set d'extension pour unité de test	130672-E	340
KAPRi plus set d'extension pour unité de test	130673-01-E	340
Keystone boîtier de raccordement 2 ports version allemand	1309151002KE	166
Keystone boîtier de raccordement AP	130914A002KE	168
Keystone boîtier de raccordement AP	1309150002KE	168
Keystone boîtier de raccordement AP 43 mm non équipé	130820D10002KE	161
Keystone boîtier de raccordement AP 43 mm non équipé	130820D20002KE	161
Keystone boîtier de raccordement AP 43 mm non équipé	130820D30002KE	161
Keystone boîtier de raccordement AP 6/12 ports	1309190002KE	167
Keystone boîtier de raccordement style EU	1309152502KE	167
Keystone boîtier de raccordement style EU	1309142502KE	167
Keystone boîtier de raccordement UP non équipé	130820D11002KE	161
Keystone boîtier de raccordement UP non équipé	130820D21002KE	161
Keystone boîtier de raccordement UP non équipé	130820D31002KE	161
Keystone boîtier de raccordement UP0 non équipé	130820D11200KE	162
Keystone boîtier de raccordement UP0 non équipé	130820D21200KE	162
Keystone boîtier de raccordement UP0 non équipé	130820D31200KE	162
Keystone boîtier de raccordement UPk non équipé	130820D11102KE	162
Keystone boîtier de raccordement UPk non équipé	130820D21102KE	162
Keystone boîtier de raccordement UPk non équipé	130820D31102KE	162
Keystone boîtier pour goulotte 45x45 non équipé	130914J4502KE	166
Keystone boîtier pour goulotte 45x45 non équipé	130915J4502KE	166
Keystone IP44 boîtier en saillie non équipé	1309430003KE	168
Keystone IP44SG boîtier en saillie non équipé	1309460003KI	169
Keystone REGplus IP20 non équipé	1309428103-E	171



Désignation	Référence	Page
Keystone REGplus IP20 non équipé	1309428103-E	261
Keystone unité de raccordement 25 x 50 mm non équipé	130B20A125-E	163
Keystone unité de raccordement 25 x 50 mm non équipé	130B20S125-E	163
Keystone unité de raccordement L16C non équipé	130B20A1L16C-E	164
Kit complémentaire	140307-E	295
Kit complémentaire	140308-E	295
Kit de fixation M6	130792	310
Kit d'extension fibre optique boîtier en saillie Modul	130861-MSK-E	293
Kit d'outils pour fibre optique	140306-E	295
M12 connecteur codage X, confectionner sur site	MMF881A315	236
M12 connecteur codage X, confectionner sur site avec flanche	MMF881A315-0001	236
Manchon de raccordement fibre optique GP04	150XM48-E	293
Marquage pour panneau guide-câbles 1UH	130894-BS-29-E	307
Modul 2p cadre B-Integro	130915BIR02-E	150
Modul 2p cadre B-Integro	130915BIR03-E	150
Modul 2p cadre B-Integro	130915BIR30-E	150
Modul 2p plaque support B-Integro non équipé	130915BIT02-E	149
Modul 2p plaque support B-Integro non équipé	130915BIT03-E	149
Modul 2p plaque support B-Integro non équipé	130915BIT30-E	149
Modul boîtier de raccordement 2 ports APFL non équipé	1309150102-E	151
Modul boîtier de raccordement AP 43 mm non équipé	130B10D10002-E	145
Modul boîtier de raccordement AP 43 mm non équipé	130B10D20002-E	145
Modul boîtier de raccordement AP 43 mm non équipé	130B10D30002-E	145
Modul boîtier de raccordement AP non équipé	1309140001-E	145
Modul boîtier de raccordement AP non équipé	1309140002-E	145
Modul boîtier de raccordement AP non équipé	1309150001-E	145
Modul boîtier de raccordement AP non équipé	1309150002-E	145
Modul boîtier de raccordement AP non équipé	1309160001-E	145
Modul boîtier de raccordement AP non équipé	1309160002-E	145
Modul boîtier de raccordement encastré 2 ports non équipé	130915C1002-E	148
Modul boîtier de raccordement encastré style anglais non équipé	1309142302-E	147
Modul boîtier de raccordement encastré style anglais non équipé	1309152302-E	147
Modul boîtier de raccordement encastré style anglais non équipé	1309162302-E	147
Modul boîtier de raccordement UP non équipé	1309141001-E	146
Modul boîtier de raccordement UP non équipé	1309141002-E	146
Modul boîtier de raccordement UP non équipé	1309151001-E	146
Modul boîtier de raccordement UP non équipé	1309151002-E	146
Modul boîtier de raccordement UP non équipé	1309161001-E	146
Modul boîtier de raccordement UP non équipé	1309161002-E	146
Modul boîtier de raccordement UP0 non équipé	1309141200-E	147
Modul boîtier de raccordement UP0 non équipé	1309151200-E	147
Modul boîtier de raccordement UPk non équipé	1309141101-E	146
Modul boîtier de raccordement UPk non équipé	1309141102-E	146
Modul boîtier de raccordement UPk non équipé	1309151101-E	146
Modul boîtier de raccordement UPk non équipé	1309151102-E	146
Modul boîtier de raccordement UPk non équipé	1309161101-E	146
Modul boîtier de raccordement UPk non équipé	1309161102-E	146
Modul boîtier pour goulotte 2 ports 45 x 45 non équipé	130915C4502-E	148
Modul boîtier pour goulotte 2 ports 67,5 x 45 non équipé	130915P67502-E	149
Modul boîtier pour montage en saillie	130861-0302-E	160
Modul boîtier pour montage en saillie	130861-0402-E	160
Modul boîtier pour montage en saillie	130861-0602-E	160
Modul boîtier pour montage en saillie	130861-0802-E	160
Modul boîtier pour montage en saillie	130861-1202-E	160
Modul boîtier pour montage en saillie	130861-1602-E	160
Modul boîtier pour montage en saillie	130861-2402-E	160
Modul façade murale 10 version US 45 degrés	1309162202-E	150
Modul façade murale 10G version US	1309162402-E	151
Modul façade murale 10G version US	1309192402-E	151
Modul IP20 boîtier en saillie non équipé	1309450003-E	152
Modul IP44 boîtier en saillie non équipé	1309430003-E	152
Modul IP445G boîtier en saillie non équipé	1309460003-I	153
Modul IP445G boîtier encastré non équipé	1309461002-I	153
Modul IP445G boîtier encastré non équipé	1309461003-I	153
Modul REGplus IP20 non équipé	1309427103-E	156
Modul REGplus IP20 non équipé	1309427103-E	261
Module encastrable ISDN TE HUB 1/5	130345-01-E	349
Module encastrable ISDN TE HUB 1/5	130345-03-E	349
OM2 pigtail, orange	150B1CO0020S	50
OM2 pigtail, orange	150B1JO0020S	50
OM2 pigtail, orange	150B1MO0020S	50
OM2 pigtails, 12 couleurs	150B1CO0020E	50
OM2 pigtails, 12 couleurs	150B1JO0020E	50
OM2 pigtails, 12 couleurs	150B1MO0020E	50
OM2 pigtails, 12 couleurs	150B1MO0020E	50
OM3 pigtail, aqua	150M1CO0020S	49
OM3 pigtail, aqua	150M1JO0020S	49
OM3 pigtail, aqua	150M1AO0020S	49

Désignation	Référence	Page
OM3 pigtail, aqua	150M1MO0020S	49
OM3 pigtails, 12 couleurs	150M1CO0020E	49
OM3 pigtails, 12 couleurs	150M1JO0020E	49
OM3 pigtails, 12 couleurs	150M1AO0020E	49
OM3 pigtails, 12 couleurs	150M1MO0020E	49
OM4 pigtail, violet bruyère	150N1CO0020S	48
OM4 pigtail, violet bruyère	150N1JO0020S	48
OM4 pigtail, violet bruyère	150N1AO0020S	48
OM4 pigtail, violet bruyère	150N1MO0020S	48
OM4 pigtails, 12 couleurs	150N1CO0020E	48
OM4 pigtails, 12 couleurs	150N1JO0020E	48
OM4 pigtails, 12 couleurs	150N1AO0020E	48
OM4 pigtails, 12 couleurs	150N1MO0020E	48
OpDAT 2 Ek non équipé	1501200002-E	62
OpDAT 4 AP - montage apparent	1501120002-E	61
OpDAT 4 AP - montage apparent	1501125002-E	61
OpDAT 4 AP - montage en saillie	1501127302-E	31
OpDAT 4 AP - montage en saillie	150112C202-E	31
OpDAT 4 AP - montage en saillie	1501123102-E	31
OpDAT 4 UP - montage encastré	1501107302-E	31
OpDAT 4 UP - montage encastré	150110C202-E	31
OpDAT 4 UP - montage encastré	1501103102-E	31
OpDAT 4 UP - montage encastré	1501100002-E	61
OpDAT 4 UP - montage encastré	1501105002-E	61
OpDAT 6M 1UH	1508127306-E	39
OpDAT 6M 1UH	150812C203-E	39
OpDAT 6M 1UH	15081231106-E	39
OpDAT 6M 3UH	15081273061-E	39
OpDAT 6M 3UH	150812C2031-E	39
OpDAT 6M 3UH	15081231061-E	39
OpDAT câble breakout	150B029000000M	58
OpDAT câble breakout	150B025000000M	58
OpDAT câble breakout	150B022000000M	58
OpDAT câble mini breakout	150M049000000M	58
OpDAT câble mini breakout	150M129000000M	58
OpDAT câble mini breakout	150M249000000M	58
OpDAT câble mini breakout	150M047000000M	58
OpDAT câble mini breakout	150M127000000M	58
OpDAT câble mini breakout	150M247000000M	58
OpDAT câble mini breakout	150M045000000M	58
OpDAT câble mini breakout	150M125000000M	58
OpDAT câble mini breakout	150M245000000M	58
OpDAT câble universel MM	150U127000000M	57
OpDAT câble universel MM	150U247000000M	57
OpDAT câble universel MM	150U045000000M	57
OpDAT câble universel MM	150U085000000M	57
OpDAT câble universel MM	150U125000000M	57
OpDAT câble universel MM	150U245000000M	57
OpDAT câble universel MM	150U485000000M	57
OpDAT câble universel MM	150U042000000M	57
OpDAT câble universel MM	150U082000000M	57
OpDAT câble universel MM	150U122000000M	57
OpDAT câble universel SM	150U049000000M	57
OpDAT câble universel SM	150U089000000M	57
OpDAT câble universel SM	150U129000000M	57
OpDAT câble universel SM	150U249000000M	57
OpDAT cassette d'épissures 12xE2000	150929MO00-E	53
OpDAT cassette d'épissures 12xE2000	150929MA00-E	53
OpDAT cassette d'épissures 12xLC	150929JO00-E	52
OpDAT cassette d'épissures 12xLC	150925JO00-E	52
OpDAT cassette d'épissures 12xLC	150922JO00-E	52
OpDAT cassette d'épissures 12xSC	150929EO00-E	52
OpDAT cassette d'épissures 12xSC	150925EO00-E	52
OpDAT cassette d'épissures 12xSC	150922EO00-E	52
OpDAT cordon de brassage	150P1000M	59
OpDAT cordon de brassage	150S1000M	59
OpDAT cordon de brassage	150J1000M	59
OpDAT cordon de brassage	150H1000M	59
OpDAT Ek	1501207202-E	32
OpDAT Ek	150120C202-E	32
OpDAT Ek	1501204102-E	32
OpDAT fix E2000 APC H+S OS2	1502595912-E	36
OpDAT fix E2000 APC H+S OS2	1502595924-E	36
OpDAT fix E2000 H+S OS2	1502595812-E	36
OpDAT fix E2000 H+S OS2	1502595824-E	36
OpDAT fix LC-D	1502597406-E	33
OpDAT fix LC-D	1502597412-E	33
OpDAT fix LC-D	1502597424-E	33
OpDAT fix LC-D	1502577506-E	33
OpDAT fix LC-D	1502577512-E	33
OpDAT fix LC-D	1502577524-E	33



Désignation	Référence	Page
OpDAT fix LC-D	1502557706-E	33
OpDAT fix LC-D	1502557712-E	33
OpDAT fix LC-D	1502557724-E	33
OpDAT fix LC-D	1502527306-E	33
OpDAT fix LC-D	1502527312-E	33
OpDAT fix LC-D	1502527324-E	33
OpDAT fix LC-D EVZ	1502517406-E	33
OpDAT fix LC-D EVZ	1502517412-E	33
OpDAT fix LC-D EVZ	1502517424-E	33
OpDAT fix LC-D EVZ	1502507506-E	33
OpDAT fix LC-D EVZ	1502507512-E	33
OpDAT fix LC-D EVZ	1502507524-E	33
OpDAT fix LC-D EVZ	1502507706-E	33
OpDAT fix LC-D EVZ	1502507712-E	33
OpDAT fix LC-D EVZ	1502507724-E	33
OpDAT fix LC-D EVZ	1502507306-E	33
OpDAT fix LC-D EVZ	1502507312-E	33
OpDAT fix LC-D EVZ	1502507324-E	33
OpDAT fix non équipé	1502507300-E	63
OpDAT fix non équipé	1502508200-E	63
OpDAT fix non équipé	1502503100-E	63
OpDAT fix SC-D	150259E206-E	34
OpDAT fix SC-D	150259E212-E	34
OpDAT fix SC-D	150259E224-E	34
OpDAT fix SC-D	1502578B06-E	34
OpDAT fix SC-D	1502578B12-E	34
OpDAT fix SC-D	1502578B24-E	34
OpDAT fix SC-D	150255BA06-E	34
OpDAT fix SC-D	150255BA12-E	34
OpDAT fix SC-D	150255BA24-E	34
OpDAT fix SC-D	150252B206-E	34
OpDAT fix SC-D	150252B212-E	34
OpDAT fix SC-D	150252B224-E	34
OpDAT fix SC-D EVZ	150251E206-E	34
OpDAT fix SC-D EVZ	150251E212-E	34
OpDAT fix SC-D EVZ	150251E224-E	34
OpDAT fix SC-D EVZ	1502508B06-E	34
OpDAT fix SC-D EVZ	1502508B12-E	34
OpDAT fix SC-D EVZ	1502508B24-E	34
OpDAT fix SC-D EVZ	1502508A06-E	34
OpDAT fix SC-D EVZ	1502508A12-E	34
OpDAT fix SC-D EVZ	1502508A24-E	34
OpDAT fix SC-D EVZ	1502508206-E	34
OpDAT fix SC-D EVZ	1502508212-E	34
OpDAT fix SC-D EVZ	1502508224-E	34
OpDAT fix ST	1502590112-E	35
OpDAT fix ST	1502590124-E	35
OpDAT fix ST	1502550112-E	35
OpDAT fix ST	1502550124-E	35
OpDAT fix ST	1502523112-E	35
OpDAT fix ST	1502523124-E	35
OpDAT fix ST EVZ	1502510112-E	35
OpDAT fix ST EVZ	1502510124-E	35
OpDAT fix ST EVZ	1502503112-E	35
OpDAT fix ST EVZ	1502503124-E	35
OpDAT guide-câble	150810-I	288
OpDAT Industry 2LC plug insert	1402900820-I	183
OpDAT Industry 2LC plug insert	1402800820-I	183
OpDAT Industry 2SC plug insert	1402600822-I	183
OpDAT Industry 2SC plug insert	1402500822-I	183
OpDAT Industry 2SC plug insert	1402700822-I	183
OpDAT Industry IP67 bride de montage 2SC	1501706303-E	192
OpDAT Industry IP67 bride de montage 2SC	1501706203-E	192
OpDAT Industry IP67 connecteur 2SC	1501716311-E	192
OpDAT Industry IP67 connecteur 2SC	1501716211-E	192
OpDAT Industry IP67 V1 bulkhead	1402L13322KE	187
OpDAT Industry IP67 V1 bulkhead	1402K13322KE	187
OpDAT Industry IP67 V1 bulkhead	1402313322KE	187
OpDAT Industry IP67 V1 bulkhead	1402113322KE	187
OpDAT Industry IP67 V1 metal bulkhead	1402K13320ME	187
OpDAT Industry IP67 V1 metal bulkhead	1402313320ME	187
OpDAT Industry IP67 V1 metal bulkhead	1402113320ME	187
OpDAT Industry IP67 V1 metal plug housing	1402915020ME	186
OpDAT Industry IP67 V1 metal plug housing	1402615020ME	186
OpDAT Industry IP67 V1 metal plug housing	1402815020ME	186
OpDAT Industry IP67 V1 metal plug housing	1402515020ME	186
OpDAT Industry IP67 V1 metal plug housing	1402715020ME	186
OpDAT Industry IP67 V1 metal plug housing bend protected	1402925020ME	186
OpDAT Industry IP67 V1 metal plug housing bend protected	1402625020ME	186
OpDAT Industry IP67 V1 metal plug housing bend protected	1402825020ME	186
OpDAT Industry IP67 V1 metal plug housing bend protected	1402525020ME	186

Désignation	Référence	Page
OpDAT Industry IP67 V1 metal plug housing bend protected	1402725020ME	186
OpDAT Industry IP67 V1 plug housing	1402915022KE	185
OpDAT Industry IP67 V1 plug housing	1402615022KE	185
OpDAT Industry IP67 V1 plug housing	1402815022KE	185
OpDAT Industry IP67 V1 plug housing	1402515022KE	185
OpDAT Industry IP67 V1 plug housing	1402715022KE	185
OpDAT Industry IP67 V1 plug housing bend protected	1402925022KE	185
OpDAT Industry IP67 V1 plug housing bend protected	1402625022KE	185
OpDAT Industry IP67 V1 plug housing bend protected	1402825022KE	185
OpDAT Industry IP67 V1 plug housing bend protected	1402525022KE	185
OpDAT Industry IP67 V1 plug housing bend protected	1402725022KE	185
OpDAT Industry IP67 V14 bulkhead fixation centrale	1402L83320ME	191
OpDAT Industry IP67 V14 bulkhead fixation centrale	1402K83320ME	191
OpDAT Industry IP67 V14 bulkhead fixation centrale	1402383320ME	191
OpDAT Industry IP67 V14 bulkhead fixation centrale	1402183320ME	191
OpDAT Industry IP67 V14 bulkhead fixation normalisée	1402L93320ME	191
OpDAT Industry IP67 V14 bulkhead fixation normalisée	1402K93320ME	191
OpDAT Industry IP67 V14 bulkhead fixation normalisée	1402393320ME	191
OpDAT Industry IP67 V14 bulkhead fixation normalisée	1402193320ME	191
OpDAT Industry IP67 V14 plug housing	1402985020ME	190
OpDAT Industry IP67 V14 plug housing	1402685020ME	190
OpDAT Industry IP67 V14 plug housing	1402885020ME	190
OpDAT Industry IP67 V14 plug housing	1402585020ME	190
OpDAT Industry IP67 V14 plug housing	1402785020ME	190
OpDAT Industry IP67 V14 plug housing bend protected	1402995020ME	190
OpDAT Industry IP67 V14 plug housing bend protected	1402695020ME	190
OpDAT Industry IP67 V14 plug housing bend protected	1402895020ME	190
OpDAT Industry IP67 V14 plug housing bend protected	1402595020ME	190
OpDAT Industry IP67 V14 plug housing bend protected	1402795020ME	190
OpDAT Industry IP67 V4 bulkhead	1402L43322KE	189
OpDAT Industry IP67 V4 bulkhead	1402K43322KE	189
OpDAT Industry IP67 V4 bulkhead	1402343322KE	189
OpDAT Industry IP67 V4 bulkhead	1402143322KE	189
OpDAT Industry IP67 V4 plug housing	1402945022KE	188
OpDAT Industry IP67 V4 plug housing	1402645022KE	188
OpDAT Industry IP67 V4 plug housing	1402845022KE	188
OpDAT Industry IP67 V4 plug housing	1402545022KE	188
OpDAT Industry IP67 V4 plug housing	1402745022KE	188
OpDAT Industry IP67 V4 plug housing bend protected	1402955022KE	188
OpDAT Industry IP67 V4 plug housing bend protected	1402655022KE	188
OpDAT Industry IP67 V4 plug housing bend protected	1402855022KE	188
OpDAT Industry IP67 V4 plug housing bend protected	1402555022KE	188
OpDAT Industry IP67 V4 plug housing bend protected	1402755022KE	188
OpDAT Industry LC-D adapter insert	1402L00820MI	184
OpDAT Industry LC-D adapter insert	1402300820MI	184
OpDAT Industry SC-D bracket	140200A100-I	286
OpDAT Industry SC-D bracket	140200A106-I	286
OpDAT Industry SC-D bracket	140200A105-I	286
OpDAT Industry SC-D bracket	140200A108-I	286
OpDAT Industry SC-RJ bracket	140200A000-I	286
OpDAT Industry SC-RJ bracket	140200A006-I	286
OpDAT Industry SC-RJ bracket	140200A005-I	286
OpDAT Industry SC-RJ bracket	140200A008-I	286
OpDAT Industry SC-RJ/2SC adapter insert	1402K00820MI	184
OpDAT Industry SC-RJ/2SC adapter insert	1402100820MI	184
OpDAT Industry terminal rail TS35 fiber LC-D	1402L06113KE	193
OpDAT Industry terminal rail TS35 fiber LC-D	1402306113KE	193
OpDAT Industry terminal rail TS35 fiber SC-D	1402Q06113KE	194
OpDAT Industry terminal rail TS35 fiber SC-D	1402P06113KE	194
OpDAT Industry terminal rail TS35 fiber SC-RJ/2SC	1402K06113KE	194
OpDAT Industry terminal rail TS35 fiber SC-RJ/2SC	1402106113KE	194
OpDAT modul LC-D	15091071-I	25
OpDAT modul LC-D	15091076-I	25
OpDAT modul LC-D	15091075-I	25
OpDAT modul LC-D	15091072-I	25
OpDAT modul LC-D	15091070-I	25
OpDAT modul ST	15091001-I	25
OpDAT PA LC-D	1502297406-E	43
OpDAT PA LC-D	1502297412-E	43
OpDAT PA LC-D	1502297606-E	43
OpDAT PA LC-D	1502297612-E	43
OpDAT PA LC-D	1502277506-E	43
OpDAT PA LC-D	1502277512-E	43
OpDAT PA LC-D	1502257706-E	43
OpDAT PA LC-D	1502257712-E	43
OpDAT PA LC-D	1502227306-E	43
OpDAT PA LC-D	1502227312-E	43
OpDAT PA non équipé	1502200200-E	64
OpDAT PA non équipé	1502205200-E	64
OpDAT PA non équipé	1502200100-E	64
OpDAT PA SC-D	150229D206-E	43
OpDAT PA SC-D	150229D212-E	43

Désignation	Référence	Page
OpDAT PA SC-D	1502278B06-E	43
OpDAT PA SC-D	1502278B12-E	43
OpDAT PA SC-D	1502258A06-E	43
OpDAT PA SC-D	1502258A12-E	43
OpDAT PA SC-D	1502225206-E	43
OpDAT PA SC-D	1502225212-E	43
OpDAT PA ST	1502290112-E	44
OpDAT PA ST	1502290124-E	44
OpDAT PA ST	1502250112-E	44
OpDAT PA ST	1502250124-E	44
OpDAT PA ST	1502220112-E	44
OpDAT PA ST	1502220124-E	44
OpDAT PA ST	1502223112-E	44
OpDAT PA ST	1502223124-E	44
OpDAT PF LC-D MM	1502077506-E	37
OpDAT PF LC-D MM	1502077512-E	37
OpDAT PF LC-D MM	1502077524-E	37
OpDAT PF LC-D MM	1502057706-E	37
OpDAT PF LC-D MM	1502057712-E	37
OpDAT PF LC-D MM	1502057724-E	37
OpDAT PF LC-D MM	1502027306-E	37
OpDAT PF LC-D MM	1502027312-E	37
OpDAT PF LC-D MM	1502027324-E	37
OpDAT PF LC-D SM	1502097406-E	37
OpDAT PF LC-D SM	1502097412-E	37
OpDAT PF LC-D SM	1502097424-E	37
OpDAT PF LC-D SM	1502097606-E	37
OpDAT PF LC-D SM	1502097612-E	37
OpDAT PF LC-D SM	1502097624-E	37
OpDAT PF non équipé	1502000200-E	63
OpDAT PF non équipé	1502005200-E	63
OpDAT PF non équipé	1502000100-E	63
OpDAT PF SC-D	150209D206-E	38
OpDAT PF SC-D	150209D212-E	38
OpDAT PF SC-D	1502078B06-E	38
OpDAT PF SC-D	1502078B12-E	38
OpDAT PF SC-D	1502058A06-E	38
OpDAT PF SC-D	1502058A12-E	38
OpDAT PF SC-D	1502025206-E	38
OpDAT PF SC-D	1502025212-E	38
OpDAT PF ST	1502090112-E	38
OpDAT PF ST	1502090124-E	38
OpDAT PF ST	1502050112-E	38
OpDAT PF ST	1502050124-E	38
OpDAT PF ST	1502020112-E	38
OpDAT PF ST	1502020124-E	38
OpDAT PF ST	1502023112-E	38
OpDAT PF ST	1502023124-E	38
OpDat plateau d'épissures	150802-E	287
OpDAT REG décharge de traction	150240M20Z-E	294
OpDAT REGplus répartiteur d'épissures	15024000010E	260
OpDAT REGplus répartiteur d'épissures	15024000010S	260
OpDAT REGplus SC/ST-D pour protection d'épissures crimp	150240C30210E	198
OpDAT REGplus SC/ST-D pour protection d'épissures crimp	150240C30310E	198
OpDAT REGplus SC/ST-D pour protection d'épissures crimp	150240C30410E	198
OpDAT REGplus SC/ST-D pour protection d'épissures crimp	150240C30610E	198
OpDAT REGplus SC/ST-D pour protection d'épissures thermo-rétractables	150240C30210S	199
OpDAT REGplus SC/ST-D pour protection d'épissures thermo-rétractables	150240C30310S	199
OpDAT REGplus SC/ST-D pour protection d'épissures thermo-rétractables	150240C30410S	199
OpDAT REGplus SC/ST-D pour protection d'épissures thermo-rétractables	150240C30610S	199
OpDAT REGplus SC-D pour protection d'épissures crimp	150240C20210E	197
OpDAT REGplus SC-D pour protection d'épissures crimp	150240C20310E	197
OpDAT REGplus SC-D pour protection d'épissures crimp	150240C20410E	197
OpDAT REGplus SC-D pour protection d'épissures crimp	150240C20610E	197
OpDAT REGplus SC-D pour protection d'épissures thermo-rétractables	150240C20210S	198
OpDAT REGplus SC-D pour protection d'épissures thermo-rétractables	150240C20310S	198
OpDAT REGplus SC-D pour protection d'épissures thermo-rétractables	150240C20410S	198
OpDAT REGplus SC-D pour protection d'épissures thermo-rétractables	150240C20610S	198
OpDAT REGpro cassette d'épissure avec support d'épissures crimp	15024ASK-E	257
OpDAT REGpro cassette d'épissures avec support d'épissures thermo-rétractables	15024ASK-S	257
OpDAT REGpro répartiteur d'épissures	15024A10-E	256
OpDAT REGpro répartiteur d'épissures	15024A10S-E	256

Désignation	Référence	Page
OpDAT REGpro24 répartiteur d'épissures	15024A10-24-E	256
OpDAT réservoir de câble	150800501-E	287
OpDAT réservoir de câble	150800551-E	287
OpDAT slide LC-D	1502697406-E	42
OpDAT slide LC-D	1502697412-E	42
OpDAT slide LC-D	1502697424-E	42
OpDAT slide LC-D	1502657706-E	42
OpDAT slide LC-D	1502657712-E	42
OpDAT slide LC-D	1502657724-E	42
OpDAT slide LC-D	1502627306-E	42
OpDAT slide LC-D	1502627312-E	42
OpDAT slide LC-D	1502627324-E	42
OpDAT slide SC-D	150269E206-E	42
OpDAT slide SC-D	150269E212-E	42
OpDAT slide SC-D	150269E224-E	42
OpDAT slide SC-D	1502658A06-E	42
OpDAT slide SC-D	1502658A12-E	42
OpDAT slide SC-D	1502658A24-E	42
OpDAT slide SC-D	150262B206-E	42
OpDAT slide SC-D	150262B212-E	42
OpDAT slide SC-D	150262B224-E	42
OS2 pigtail, jaune	150Q1C00020S	47
OS2 pigtail, jaune	150Q1J00020S	47
OS2 pigtail, jaune	150Q1JA0020S	47
OS2 pigtail, jaune	150Q1A00020S	47
OS2 pigtail, jaune	150Q1M00020S	47
OS2 pigtail, jaune	150Q1MA0020S	47
OS2 pigtails, 12 couleurs	150Q1C00020E	47
OS2 pigtails, 12 couleurs	150Q1J00020E	47
OS2 pigtails, 12 couleurs	150Q1JA0020E	47
OS2 pigtails, 12 couleurs	150Q1A00020E	47
OS2 pigtails, 12 couleurs	150Q1M00020E	47
OS2 pigtails, 12 couleurs	150Q1MA0020E	47
Outil de raccordement LSA plus	130818-E	344
Panneau guide-câbles 1UH 100 mm	130894-02-03-E	306
Panneau guide-câbles 1UH 100 mm	130894-02-29-E	306
Panneau guide-câbles 1UH 100 mm	130894-02-AL-E	306
Panneau guide-câbles 1UH 100 mm	130894-02-ES-E	306
Panneau guide-câbles 1UH 56 mm	130894-01-03-E	306
Panneau guide-câbles 1UH 56 mm	130894-01-29-E	306
Panneau guide-câbles 1UH 56 mm	130894-01-AL-E	306
Panneau guide-câbles 1UH 56 mm	130894-01-ES-E	306
Pince parallèle 1 3/8 pouce	140301-E	344
Pince à sertir pour fibre optique	140303-E	296
Pince à sertir pour fibre optique	140304-E	296
Pince à sertir pour fibre optique	140305-E	296
Plaque de recouvrement 45x45 pour boîtier pour goulottes	130910R4502-E	317
Plaque de recouvrement pour boîtiers de raccordement E-DAT C6	816718-0101-I	316
Plaque de recouvrement pour boîtiers de raccordement E-DAT C6	816718-0102-I	316
Plaque de recouvrement pour boîtiers de raccordement E-DAT design	816718-0301-I	317
Plaque de recouvrement pour boîtiers de raccordement E-DAT design	816718-0302-I	317
Plaque frontale OpDAT REGpro 12xE2000	15024A5812-E	196
Plaque frontale OpDAT REGpro 12xE2000	15024A5912-E	196
Plaque frontale OpDAT REGpro 12xST	15024A0112-E	196
Plaque frontale OpDAT REGpro 12xST	15024A3112-E	196
Plaque frontale OpDAT REGpro 6xE2000 DC	15024A5806-E	197
Plaque frontale OpDAT REGpro 6xE2000 DC	15024A5C06-E	197
Plaque frontale OpDAT REGpro 6xE2000 DC	15024A5A06-E	197
Plaque frontale OpDAT REGpro 6xSC-D	15024AD206-E	195
Plaque frontale OpDAT REGpro 6xSC-D	15024AC206-E	195
Plaque frontale OpDAT REGpro non équipée pour 12xE2000	15024A0200-E	259
Plaque frontale OpDAT REGpro non équipée pour 12xST	15024A0100-E	258
Plaque frontale OpDAT REGpro non équipée pour 6xE2000 DC	15024A5A00-E	259
Plaque frontale OpDAT REGpro non équipée pour 6xSC-D/6xQ-LC	15024A5200-E	258
Plaque frontale OpDAT REGpro Q-LC	15024A7106-E	195
Plaque frontale OpDAT REGpro Q-LC	15024A7903-E	195
Plaque frontale OpDAT REGpro Q-LC	15024A7906-E	195
Plaque frontale OpDAT REGpro Q-LC	15024A7806-E	195
Plaque frontale OpDAT REGpro Q-LC	15024A7203-E	195
Plaque frontale OpDAT REGpro Q-LC	15024A7206-E	195
Plaques de recouvrement pour boîtiers de raccordement du format Modul	820395-0101-I	316
Plaques de recouvrement pour boîtiers de raccordement du format Modul	820395-0102-I	316
Presse-étoupe M25 2x8	130944V203-E	328
Prince à sertir pour E-DAT Industry IP20 RJ45 plug	130907-E	345
Protection d'épissures crimp	15090401-I	289

Désignation	Référence	Page
Protection d'épissures crimp	15090401-E	289
Protection d'épissures thermo-rétractables	15090402-I	289
REGplus IP20 C6_modul 180°	130B117003-E	82
REGplus IP20 C6_modul 180°	130B117003-E	220
REGplus IP20 C6_modul 270°	130B127003-E	82
REGplus IP20 C6_modul 270°	130B127003-E	220
REGplus IP20 E2000 DC H&S	130F5B7003-E	193
REGplus IP20 E2000 DC H&S	130F5C7003-E	193
REGplus IP20 E2000 DC H&S	130F5A7003-E	193
REGplus IP20 E-DAT modul	1309107003-E	99
REGplus IP20 E-DAT modul	1309107003-E	221
REGplus IP20 E-DAT modul coupler	1309A07003-E	223
REGplus IP20 E-DAT modul coupler	1309A17003-E	223
Répartiteur coaxial 1UH	130864-03-E	348
Répartiteur coaxial 3 UH 7UL	130864-02-E	349
Screwdriver bulkhead V4	140310-E	345
Subway capuchon 3 ports	1309320301-E	321
Subway GB2 unité encastrable sol non équipée	1309350301-E	155
Subway GB2 unité encastrable sol non équipée	1309350601-E	155
Subway GB2 unité encastrable sol non équipée	1309350901-E	155
Subway GB2 unité encastrable sol non équipée	1309300001-E	319
Subway GB3 unité encastrable sol non équipée	1309360301-E	155
Subway GB3 unité encastrable sol non équipée	1309360601-E	155
Subway GB3 unité encastrable sol non équipée	1309360901-E	155
Subway GB3 unité encastrable sol non équipée	1309361201-E	155
Subway GB3 unité encastrable sol non équipée	1309310001-E	319
Subway keystone GB2 unité encastrable sol non équipée	130B20S50301-E	170
Subway keystone GB2 unité encastrable sol non équipée	130B20S50601-E	170
Subway keystone GB2 unité encastrable sol non équipée	130B20S50901-E	170
Subway keystone GB3 unité encastrable sol non équipée	130B20S60301-E	170
Subway keystone GB3 unité encastrable sol non équipée	130B20S60601-E	170
Subway keystone GB3 unité encastrable sol non équipée	130B20S60901-E	170
Subway keystone GB3 unité encastrable sol non équipée	130B20S61201-E	170
Support de module 19 pouces 1,5UH inox/noir non équipé pour Keystone, blindé	130924-BKKE	175
Support de module 1,5UH acier inox non équipé	130924-00-E	158
Support de module 1,5UH acier inox non équipé pour Keystone	130A24-00-E	174
Support de module 19 pouces 1UH acier inox non équipé	130921-00-E	158
Support de module 19 pouces 1UH acier inox non équipé pour Keystone	130A21-00-E	174
Support de module 19 pouces 1UH aluminium/gris clair non équipé	130920-00-E	157
Support de module 19 pouces 1UH aluminium/gris clair non équipé pour Keystone, blindé	130920-00KE	172
Support de module 19 pouces 1UH aluminium/gris clair non équipé pour Keystone, non blindé	130A20-00-E	173
Support de module 19 pouces 1UH non équipé	130920-BK-E	157
Support de module 19 pouces 1UH non équipé pour Keystone, blindé	130920-BKKE	172
Support de module 19 pouces 1UH non équipé pour Keystone, non blindé	130A20-BK-E	173
Support de module 3 ports Subway	1309330300-E	320
Support de module 3 ports Subway pour Keystone	1309330300KE	320
Support de module 6 ports 1UH non équipé	130922-00-E	159
Support de module 6 ports 3UH 7UL non équipé	130B10E2E-E	159
Support de module 6 ports 3UH 7UL non équipé pour Keystone	130B20E2E-E	175
Support de montage à encliquetage frontal pour goulottes Kleinhuis	130889FKH-I	313
Support de montage à encliquetage frontal pour goulottes Niedax	130889FNI-I	313
Support de montage à encliquetage frontal pour goulottes Tehalit	130889FTE-I	312
Support de montage à encliquetage frontal pour OBO GEK-K	130889ADTK-I	314
Support de montage à encliquetage frontal pour OBO GEK-S/A	130889ADTSA-I	314
Support de montage fixation rainure en T - montage horizontal	1308895010-I	311
Support de montage fixation rainure en T - montage horizontal	1308895011-I	311
Support de montage fixation rainure en T - montage horizontal	1308895510-I	311
Support de montage fixation rainure en T - montage horizontal	1308895511-I	311
Support de montage fixation rainure en T - montage vertical	1308895040-I	311
Support de montage fixation rainure en T - montage vertical	1308895041-I	311
Support de montage fixation rainure en T - montage vertical	1308895540-I	311
Support de montage fixation rainure en T - montage vertical	1308895541-I	311
Support de montage pour panneaux de brassage	817149-E	309
Support pour 12 épissures crimp	15090301-I	291
Support pour 6 épissures thermo-rétractables	15090302-I	291
Support pour groupes d'assemblage 10 pouces 1UH	854568-E	305
Support pour groupes d'assemblage 10 pouces 3UH	130808-01-E	304

Désignation	Référence	Page
Support pour groupes d'assemblage 19 pouces 1UH	854544-E	305
Support pour groupes d'assemblage 19 pouces 3UH	130807-E	304
Support pour groupes d'assemblage DCCS2 gris	130D2B1G-E	276
Support pour groupes d'assemblage DCCS2 noir	130D2B1B-E	276
Support Subway pour appareils DIN	1309380101-I	322
Supports de montage pour rail DIN - montage horizontal	1308895020-I	312
Supports de montage pour rail DIN - montage horizontal	1308895021-I	312
Supports de montage pour rail DIN - montage horizontal	1308895220-I	312
Supports de montage pour rail DIN - montage horizontal	1308895221-I	312
Supports de montage pour rail DIN - montage horizontal	1308895520-I	312
Supports de montage pour rail DIN - montage horizontal	1308895521-I	312
Testeur d'installation RNIS SiTi	130658-E	343
Testeur d'installation RNIS SiTi	130659-E	343
Testeur d'installation RNIS SiTi pro	130660-E	343
Traversées de cloison pour armoire électrique M12, codage X sur RJ45 - coudée	MWN911A415	237
Traversées de cloison pour armoire électrique M12, codage X sur RJ45 - droite	MWN811A415	237
UAE 25x8(4) Cat.3 panneau de brassage, noir	130814-0203-E	131
UAE 50x8(4) Cat.3 panneau de brassage, noir	130886-0203-E	130
UAE 6x8(8)-P Modul 3UH	130865-12-E	132
UAE AP   4 contacts	130003001-I	123
UAE AP   4 contacts	130004001-I	123
UAE AP   4 contacts	130005001-I	123
UAE AP   8 contacts	130000001-I	123
UAE AP   8 contacts	130000002-I	123
UAE AP   8 contacts	130001001-I	123
UAE AP   8 contacts	130001002-I	123
UAE AP   8 contacts	130002001-I	123
UAE AP   8 contacts	130002002-I	123
UAE design UP   4 contacts	130063101-I	124
UAE design UP   4 contacts	130063102-I	124
UAE design UP   4 contacts	130064101-I	124
UAE design UP   4 contacts	130064102-I	124
UAE design UP   4 contacts	130065101-I	124
UAE design UP   4 contacts	130065102-I	124
UAE design UP   8 contacts	130060101-I	124
UAE design UP   8 contacts	130060102-I	124
UAE design UP   8 contacts	130061101-I	124
UAE design UP   8 contacts	130061102-I	124
UAE design UP   8 contacts	130062101-I	124
UAE design UP   8 contacts	130062102-I	124
UAE design UP0   4 contacts	130063120-I	126
UAE design UP0   4 contacts	130064120-I	126
UAE design UP0   4 contacts	130065120-I	126
UAE design UP0   8 contacts	130060120-I	126
UAE design UP0   8 contacts	130061120-I	126
UAE design UP0   8 contacts	130062120-I	126
UAE design UPk   4 contacts	130063111-I	125
UAE design UPk   4 contacts	130063112-I	125
UAE design UPk   4 contacts	130064111-I	125
UAE design UPk   4 contacts	130064112-I	125
UAE design UPk   4 contacts	130065111-I	125
UAE design UPk   4 contacts	130065112-I	125
UAE design UPk   8 contacts	130060111-I	125
UAE design UPk   8 contacts	130060112-I	125
UAE design UPk   8 contacts	130061111-I	125
UAE design UPk   8 contacts	130061112-I	125
UAE design UPk   8 contacts	130062111-I	125
UAE design UPk   8 contacts	130062112-I	125
UAE modul Cat.5e	130908-I	122
UAE modul Cat.5e	130908-I-B1	122
UAE modul Cat.6	130909-I	109
UAE modul Cat.6	130909-I-B1	109
UAE panneau de brassage 25x8 Cat.3	130814-E	131
UAE panneau de brassage 25x8 Cat.3	130887-E	131
UAE panneau de brassage 50x8(4) Cat.3	130886-E	130
UAE sous-groupe 6x8 1 UH Cat.3	130865-03-E	132
UTP panneau de brassage 24 Port 1UH LSA Cat.5e	130A08-AP29-E	116
UTP panneau de brassage 24 Port 1UH LSA Cat.6	130A10-AP29-E	111
UTP modul Cat.5e - Keystone	130A08-I	122
UTP modul Cat.5e - Keystone	130A08-I-B1	122
UTP modul Cat.6 - Keystone	130A10-29-I	109
UTP modul Cat.6 - Keystone	130A10-29-I-B1	109
UTP modul Cat.6 - Keystone	130A10-I	109
UTP modul Cat.6 - Keystone	130A10-I-B1	109
UTP modul panneau de brassage Keystone 24x8 Cat.6 1UH	130A20-E	110
Variante 1	1401018002KI	325
Variante 1	1401018102KI	325
Variante 14	1401088002KI	326
Variante 14	1401088102KI	326
Variante 4	1401048002KI	325

Désignation	Référence	Page
Variante 4	1401048102KI	325
Variante 5	1401068000MI	326
Variante 5	1401068100MI	326





# Une équipe solide !



## Toujours à votre service

Le succès de METZ CONNECT est fondé sur le savoir-faire et l'engagement de ses ressources humaines au niveau mondial. Leurs connaissances, qualification, créativité et expérience nous permettent de vous proposer des solutions de qualité supérieure au sein de vos systèmes et vos réseaux.

Nos équipes commerciales sont exclusivement composées de spécialistes compétents et hautement expérimentés dans les différentes gammes de produits, technologies et marchés. Ils ont comme mission – au-delà d'un simple profil de vendeur – d'agir comme des conseillers et interlocuteurs proches de vous afin de vous assister dans le développement des solutions idéales pour vos réseaux et systèmes. Vos attentes seront notre défi pour vous proposer des solutions optimales. Votre satisfaction sera la meilleure récompense de nos actions.

N'hésitez pas à être exigeants avec nous !

METZ CONNECT à l'échelle mondiale	382
Contact	383
Mentions générales	386

# METZ CONNECT à l'échelle mondiale



## FILIALES COMMERCIALES

### METZ CONNECT USA Inc.

200 Tornillo Way  
Tinton Falls, NJ 07712  
Etats-Unis  
Tél. +1.732.3891300  
Fax +1.732.3899066  
www.metz-connect.com



### METZ CONNECT France SAS

28, Rue Schweighaeuser  
67000 Strasbourg  
France  
Tél. +33.3.88617073  
Fax +33.3.88619473  
www.metz-connect.com

### METZ CONNECT GmbH

Im Tal 2  
78176 Blumberg  
Allemagne  
Tél. +49.7702.533-0  
Fax +49.7702.533-189  
www.metz-connect.com



### BTR swiss AG

Postfach 162  
9425 Thal  
Suisse  
Tél. +41.71.9201030  
Fax +41.71.9201031  
www.metz-connect.com

### METZ CONNECT

Bredaseweg 185  
4872 LA Etten-Leur  
Pays-Bas  
Tél. +31.76.5083410  
Fax +31.76.5083501  
www.metz-connect.com

### METZ CONNECT

Russie  
127411 Moscou  
Dmitrovskoe Chaussée  
House 157, Building 5,  
Office 5339  
Tél. +7.495.5143802  
www.metz-connect.com

### METZ CONNECT (SINGAPORE) PTE. LTD.

1 Kaki Bukit Ave 3  
# 04-08 KB-1  
Singapour 416087  
Tél. +65.6747.0998  
Fax +65.6746.3120  
www.metz-connect.com



### Shanghai Branch

140, Tian Lin Road,  
Building Number 28,  
Unit 1F-25  
XuHui, Shanghai 200233  
Chine  
Tél. +86.21.33634228  
Tél. +86.21.33634334  
Fax +86.21.33634224

### METZ CONNECT Asia Pacific Limited

Suite 701, 7/F,  
Chinachem  
Hollywood Centre  
1-13 Hollywood Road  
Central  
Hong Kong

## SITES DE PRODUCTION

### MCQ TECH GmbH

Ottlienweg 9  
78176 Blumberg  
Allemagne  
Tél. +49.7702.533-0  
Fax +49.7702.533-433  
www.metz-connect.com



### METZ CONNECT Hungary Kft

1201 Budapest  
Helsinki út 51  
Hongrie  
Tél. +36.1.2891020  
Fax +36.1.2840947



### METZ CONNECT Zhongshan Ltd.

Ping Chang Road  
Ping Pu Industrial Park  
Sanxiang Town  
Zhongshan City  
Guangdong Province  
Chine, CP: 528463





# Contact

## Contacts

### **Axel Fechner**

Directeur général de ventes  
Région: Europe  
AFechner@metz-connect.com

### **Axel Fechner**

Région: Reste de l'Europe  
AFechner@metz-connect.com

### **Patrick Molinier**

Région: France Sud-Ouest  
PMolinier@metz-connect.com

### **Franz Albicker**

Région: Europe de l'Est  
FAlbicker@metz-connect.com

### **Lothar Garb**

Région: Belgique, Pays-Bas  
LGarb@metz-connect.com

### **Dominique Gallay**

Région: France Nord-Est  
DGallay@metz-connect.com

# Vos contacts

## Vos conseillers itinérants

### **Dominique Gallay**

Responsable Régional des Ventes  
Bureau régional Île de France  
9 Avenue Roland Garros  
95250 Beauchamp

Tél. +33 .1.64 763239  
Fax +33 .3.88 61 94 73  
Mob. +33 .6.34 630296  
DGallay@metz-connect.com

### **Patrick Molinier**

Responsable Régional des Ventes  
Bureau regional Toulouse  
297 Route de la commanderie  
81500 Ambres

Tél. +33 .5.63 818911  
Fax +33 .3.88 61 94 73  
Mob. +33 .6.34 630042  
PMolinier@metz-connect.com

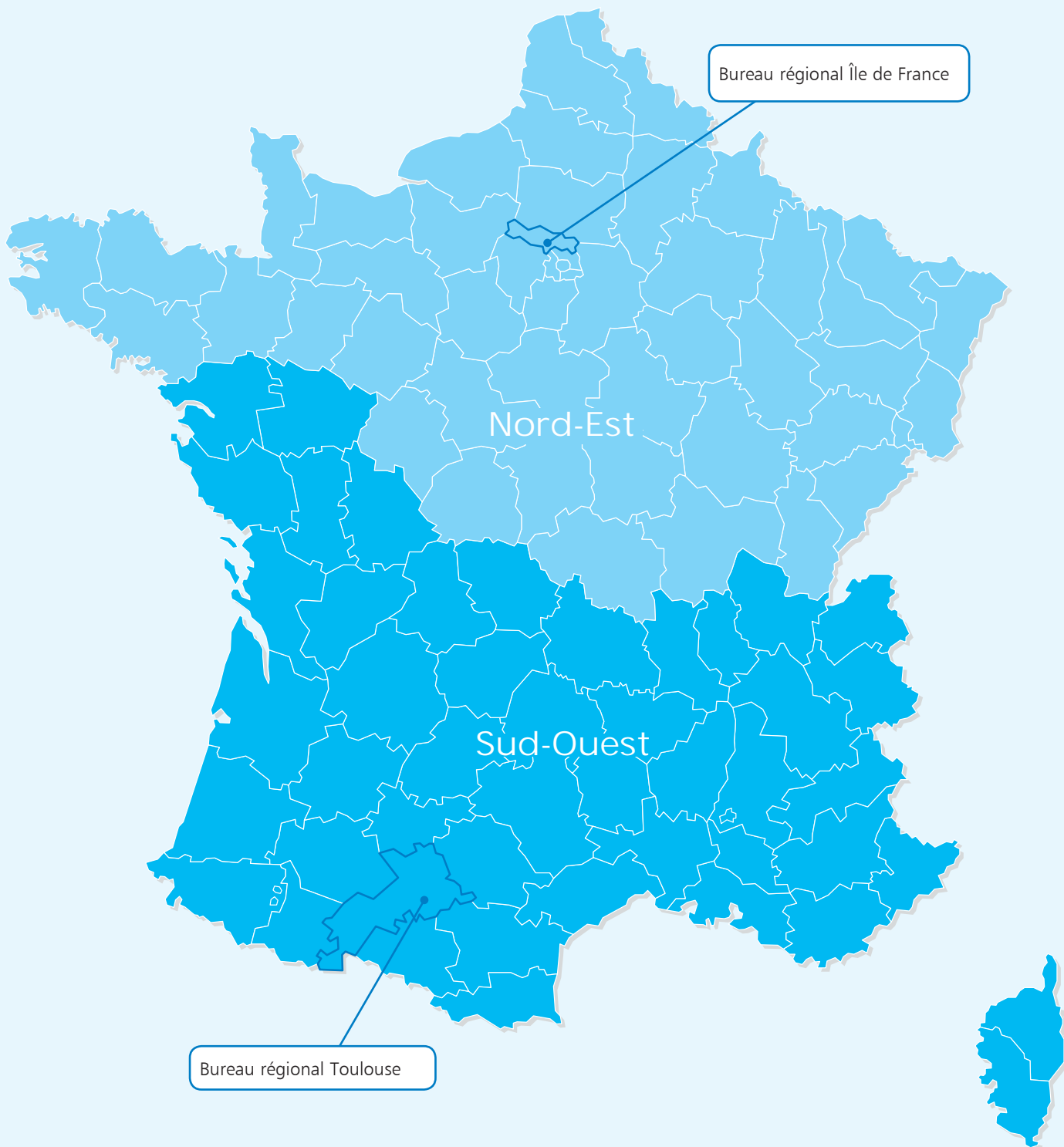
## Vos contacts du service client sédentaire

### **Angela Hugger**

Tél. +33 .3.88 61 70 73  
Fax +33 .3.88 61 94 73  
AHugger@metz-connect.com

### **Sarah Merz**

Tél. +33 .3.88 61 70 73  
Fax +33 .3.88 61 94 73  
S.Merz@metz-connect.com



Bureau régional Île de France

Nord-Est

Sud-Ouest

Bureau régional Toulouse

# Veillez prendre en considération

## Mentions générales

Les informations, descriptions et contenus visuels figurants dans ce catalogue sont non-contractuels et libres d'engagement. Tout droit à garantie est exclu.

Droit de modification réservé.

Nous nous ne pourrions être tenus responsables des éventuelles erreurs d'impression.

Tous les droits notamment de reproduction ainsi que de traduction restent conservés.

Sans accord préalable de METZ CONNECT GmbH, aucune partie du présent document ne peut être reproduite, modifiée, diffusée ou enregistrée sous format électronique.

## Conditions Générales applicables aux ventes, livraisons et paiements

de la société **METZ CONNECT France SAS** \*

28, Rue Schweighaeuser | 67000 Strasbourg | France

\* Ces conditions sont exclusivement réservées aux transactions entre **METZ CONNECT France SAS** et ses clients en France. Pour d'autres pays francophones s'appliquent les conditions générales de vente et de livraison METZ CONNECT GmbH disponibles sur le site [www.metz-connect.com](http://www.metz-connect.com).

### I. Application de nos conditions générales

- 1.1 Nos conditions générales de vente s'appliquent vis-à-vis de nos clients professionnels à l'exclusion de toute autre condition. Toute condition du client, contraire ou dérogeant à nos conditions générales de vente, nous sera inopposable, à moins que sa validité n'ait été expressément reconnue par nous, par écrit. Lorsque, ayant pris acte de l'existence de conditions du client contraires ou dérogeant à nos conditions générales de vente, nous livrons les produits au client sans réserve de notre part, nos conditions générales de vente s'appliquent également.
- 1.2 Nos conditions générales de vente s'appliquent également à l'ensemble des contrats futurs avec le client.

### II. Conclusion du contrat, livraison

- 2.1 Nos offres sont sans engagement de notre part.
- 2.2 Une confirmation de commande de notre part entraîne la conclusion du contrat.
- 2.3 Si nous ne confirmons pas la commande par écrit au client, celle-ci est réputée acceptée lors de la livraison des marchandises, laquelle est accompagnée de la facture et/ou du bon de livraison.
- 2.4 Notre confirmation de commande écrite ou la facture et/ou le bon de livraison accompagnant la livraison déterminent et fixent l'étendue ainsi que la nature de la livraison.
- 2.5 Il incombe au client de contrôler l'ensemble des spécifications relatives aux mesures et au produit. Nous ne sommes pas tenus de vérifier les indications prescrites par le client concernant les mesures, données produits et spécifications. Lorsque le client utilise nos produits avec d'autres composants (fiche avec notre prise de courant, par ex.), celui-ci doit préalablement s'assurer de la compatibilité de ses composants avec notre produit.
- 2.6 Après conclusion du contrat, nous nous réservons le droit d'apporter les modifications ci-après aux fournitures livrées, dès lors que ces modifications sont acceptables pour le client :
  - modification du produit dans le cadre du développement permanent des produits;
  - modifications minimales et d'ordre secondaire, au niveau de la couleur, de la forme, du design, des dimensions, du poids ou de la quantité des produits;
  - légères modifications conformes aux usages commerciaux dus, par exemple, aux types de matériaux utilisés.

### III. Délai de livraison, transfert des risques

- 3.1 Sauf convention expresse contraire, nos délais de livraison ainsi que nos dates limites de fabrication seront indiqués aussi précisément que possible, étant entendu que ces délais sont, dans tous les cas, fonction de nos capacités de livraison et de transport. De même, les délais fixés d'un commun accord entre les parties restent indicatifs, sauf convention expresse contraire.
- 3.2 L'observation des délais de livraison et des dates limites de fabrication implique que le client exécute l'ensemble des obligations lui incombant dans les délais impartis, notamment qu'il nous communique les documents et informations souhaités, clarifie l'ensemble des détails techniques, procède au paiement des avances et acomptes convenus et, le cas échéant, qu'il obtienne les autorisations et licences d'importation administratives correspondantes.
- 3.3 Les retards de livraison ainsi que les retards dans l'exécution des prestations, résultant des motifs énoncés ci-après, ne nous sont pas imputables même dans le cas de délais ou de termes

liant contractuellement les parties ou lorsque ces incidents surviennent chez nos fournisseurs ou chez leurs sous-traitants : incidents de force majeure et événements imprévisibles ne nous étant pas imputables, survenant après la conclusion du contrat ou dont nous n'avons pas connaissance à la date de conclusion du contrat sans que cela nous soit imputable. Sont considérés comme événements de force majeure les opérations publiques de nature monétaire ou économique notamment, les grèves au sein ou en dehors de l'entreprise, les lock-out, les blocages aux frontières, les perturbations de l'exploitation qui ne nous sont pas imputables (incendies, défectuosité de machines ou cylindres, pénurie en énergie et matières premières, par exemple), perturbations des voies de communication, retards dans le dédouanement des importations, ainsi que tout autre fait qui, sans qu'il ne nous soit imputable, rend la livraison ou la production sensiblement plus difficile ou impossible. Nous sommes en droit, dans les cas susmentionnés, de différer la livraison ou l'exécution de la prestation d'un délai correspondant à la durée de l'incident, majoré d'une durée de remise en route. De même, nous sommes en droit de résilier le contrat de plein droit dès lors que nous apportons la preuve au client que des difficultés raisonnablement inacceptables, liées à l'exécution de la livraison ou de la prestation, sont intervenues. Dans les cas susmentionnés, le client ne peut exercer de droit au versement de dommages et intérêts.

- 3.4 Nous répondons, vis à vis du client, de tout retard ou de toute autre violation des dispositions contractuelles uniquement en cas de faute lourde et caractérisée voir en cas de faute intentionnelle. En toute état de cause, notre obligation au versement de dommages et intérêts est limitée aux dommages prévisibles contractuels-type. Lorsque le client est un commerçant/entrepreneur ou une personne morale de droit public, les intérêts de retard s'élèvent à un montant maximum de 0,5 % par semaine complète de retard. Le calcul s'effectue sur la base de la valeur partielle ou intégrale de la commande, qui n'a pu être utilisée par le client dans les délais impartis ou tel que prévu au contrat.
- 3.5 La disposition énoncée au point 3.4 ne s'applique pas dans le cas d'une opération conclue pour une date fixe non indicative. Il en est de même lorsque le client peut faire valoir qu'en raison du retard nous étant imputable, l'exécution du contrat ne représente plus aucun intérêt pour lui.
- 3.6 Nous sommes en droit d'exécuter des livraisons ou des prestations partiellement dès lors que l'intégralité de la livraison ou de la prestation est effectuée dans les délais convenus. Les livraisons ou prestations partielles sont réputées être indépendantes et peuvent être immédiatement facturées en tant que telles. En cas de retard dans l'exécution partielle de la livraison ou de la prestation ou en cas d'incapacité partielle d'effectuer la livraison ou la prestation pour des raisons nous étant imputables, le client ne peut en aucun cas faire valoir de droit au versement de dommages et intérêts pour non-exécution de l'intégralité de l'obligation ou résilier l'intégralité du contrat, ceci à moins que l'exécution partielle de la livraison ou de la prestation ne représente plus aucun intérêt pour lui.
- 3.7 Le client est tenu de réceptionner et de conserver la marchandise expédiée et livrée, même dans le cas où celle-ci est entachée d'un vice. Il n'est néanmoins pas dérogé aux droits du client visés ci-dessous (alinéas 6 et 7).
- 3.8 Sauf convention contraire, la livraison s'effectue „départ Centre Logistique“, sans emballage. Le risque d'éventuelle perte ou d'éventuelle détérioration de la marchandise est transféré au client à compter de la remise des fournitures livrées à la personne ou à l'organisme chargé de l'enlèvement ou de l'exécution de la livraison, et ceci dans tous les cas au plus tard à la sortie d'usine de la marchandise.

- 3.9 En cas de retard dans l'acceptation ou de retard de livraison, pour des motifs imputables au client, le risque d'éventuelle perte ou d'éventuelle détérioration des fournitures livrées est transféré au client à compter de la date à laquelle ce dernier enregistre un retard dans l'acceptation de la livraison, voir à compter de la date à laquelle l'enlèvement ou la livraison des marchandises aurait eu lieu si le client avait rempli ses obligations contractuelles.
- 3.10 En cas de fabrications sur demande ou sur mesure, nous sommes en droit de livrer la marchandise avec une tolérance quantitative de 10 % par rapport au montant commandé et/ou ayant fait l'objet d'une confirmation de commande.

#### IV. Prix, paiement, retard de paiement, droit de compensation et droit de réclamation du client

- 4.1 En général, les prix figurant dans nos offres sont sans engagement de notre part ; seuls les prix indiqués dans la confirmation de commande lient contractuellement les parties. Des augmentations de prix peuvent avoir lieu lorsqu'après conclusion du contrat une évolution des paramètres de détermination du prix le justifie, et à condition que nous n'enregistrons pas un retard dans l'exécution de la livraison ou de la prestation à la date de variation des paramètres-prix. Le client est cependant en droit de résilier le contrat en cas d'augmentation de prix supérieure de 20 % au prix contractuellement convenu. Cette faculté de résiliation ne s'applique pas lorsque l'évolution des paramètres prix intervient au cours d'un retard de livraison ou d'un retard dans l'exécution des prestations, imputable au client. Lorsque des modifications sont apportées à la demande du client, et que ceci engendre des augmentations de prix après conclusion du contrat, le client ne peut, en aucun cas, exercer de droit à résiliation.
- 4.2 Sauf conventions spéciales, nos prix s'entendent départ Centre Logistique. Nous ne prenons pas en charge les frais de port, de fret, d'emballage, d'assurance, les frais relatifs aux opérations d'installation et de montage, et autres frais accessoires. Nos prix sont majorés du taux de TVA légal en vigueur.
- 4.3 Sauf convention contraire, les paiements devront être effectués, sans escompte, dans les 30 jours suivant la date de la facture. Un escompte de 2% est accordé en cas de paiement dans les 15 jours suivant la date de la facture. L'escompte est calculé sur le prix départ usine, sans frais de fret, d'expédition et autres frais accessoires et uniquement sous réserve que le client n'ait envers nous plus aucune dette issue de la relation d'affaires. Le paiement est uniquement réputé avoir eu lieu lorsque nous disposons définitivement du montant dû. La simple remise des lettres de change et des chèques ne vaut pas paiement définitif. Vaut paiement uniquement l'encaissement et le crédit définitif des montants dus sur notre compte. Le paiement par lettre de change est soumis à notre accord préalable écrit. Pour les lettres de change exigibles à plus de 30 jours à compter de la date de facturation, l'effet à l'escompte ainsi que les frais correspondants seront calculés après décompte de la banque.
- 4.4 Lorsque le client n'observe pas les dates ou délais de paiement convenus, ou accordés, nous sommes en droit - sans qu'il ne soit nécessaire de procéder à une mise en demeure préalable - de mettre à la charge du client le paiement d'intérêts de retard au taux légal. Nous nous réservons le droit de faire valoir un droit supplémentaire au versement de dommages et intérêts résultant d'un retard.
- 4.5 Lorsqu'il a la qualité de commerçant, notre client ne peut en aucun cas retenir de paiements, pour vice ou pour tout autre motif, issus de créances en contrepartie que nous n'ayons reconnues ou passées en force de chose jugée. De même, toute compensation avec des créances de cette nature est exclue.

#### V. Clause de réserve de propriété

- 5.1 Nous nous réservons la propriété des fournitures livrées jusqu'au paiement complet du prix en principal et accessoires dûs par le client en vertu du présent contrat. La marchandise faisant l'objet de la présente clause de réserve de propriété est dénommée ci-après « marchandise réservée ».
- 5.2 Le client est autorisé à revendre la marchandise objet du présent contrat dans le cadre de l'exploitation normale de son établissement. En cas de revente, il nous cède dès à présent la créance qu'il détient à l'encontre de son client ou d'un tiers à hauteur de notre créance TTC. Le client conserve toutefois le droit de recouvrer les créances cédées. Il s'oblige à nous informer de la revente et à nous indiquer l'identité des sous-acquéreurs, ceci afin de nous permettre d'exercer éventuellement à l'égard du tiers acquéreur notre droit de revendication sur le prix. Cette autorisation est retirée automatiquement en cas de redressement judiciaire ou de liquidation judiciaire. La créance qu'il détient en vertu de la revente et qui nous a été cédée ne peut être cédée à un tiers.
- 5.3 Le droit de revente de la marchandise dont dispose le client n'englobe pas la cession à titre de sûreté ou la mise en gage. Lorsque le client viole ses obligations contractuelles, notamment en cas de retard de paiement, nous sommes en droit – sous réserve des dispositions en matière de redressement et de liquidation judiciaire – de révoquer l'autorisation de revente du client et de reprendre la marchandise réservée chez le sous-acquéreur ou d'exercer une revendication sur le prix de revente à l'égard du sous-acquéreur sans préjudice de tous dommages et intérêts, et sans qu'un quelconque droit de rétention puisse être exercé à notre encontre. Sauf convention expresse écrite, la reprise de la marchandise réservée n'engendre aucune résiliation du contrat de notre fait. En revanche, lorsque nous procédons à la saisie de la marchandise réservée, ceci engendre toujours une résiliation de plein droit du contrat. Pour les raisons énoncées ci-dessus, nous sommes en droit – sous réserve des dispositions en matière de redressement et de liquidation judiciaire – de réaliser la valeur de la marchandise réservée ayant fait l'objet d'une reprise après en avoir préalablement menacé le client et lui avoir fixé un délai d'une durée convenable pour s'exécuter. Le produit de la réalisation devra être imputé sur les dettes du client – déduction faite d'un montant raisonnable représentant les frais de réalisation. Outre la révocation de son droit de revente, nous sommes également en droit de révoquer le droit de recouvrement du client et d'exiger qu'il nous indique les créances cédées ainsi que l'identité des débiteurs, nous communiquent l'ensemble des informations nécessaires au recouvrement, nous remette les documents afférents et informe les débiteurs (tiers) de la cession.
- 5.4 Le client s'engage à nous aviser immédiatement par écrit en cas de détérioration ou de perte de la marchandise réservée, ainsi qu'en cas de changement de possession ou de domicile du client. Ceci s'applique également en cas de saisie ou de toute autre intervention de tiers, afin que nous puissions faire valoir nos droits à l'encontre de ces derniers. Le client répond de la perte subie par notre société lorsque le tiers n'est pas en mesure de nous rembourser les frais judiciaires et extrajudiciaires d'une action. Les frais relatifs à la main-levée de la marchandise réservée, et saisie, pourront également être imputés au client lorsque la marchandise réservée est libérée sans l'engagement d'une procédure judiciaire.
- 5.5 Si la présente clause de réserve de propriété n'est pas applicable selon le droit étranger, sur le territoire où est livrée la marchandise réservée, la garantie qui existe sur ce territoire et qui correspond à la réserve de propriété, est réputée avoir été contractuellement constituée. Lorsque l'intervention du client est nécessaire à la naissance de droits de cette nature, celui-ci devra, à notre demande, prendre l'ensemble des mesures nécessaires à la naissance et au maintien de droits de ce type.
- 5.6 Le client s'oblige à apporter tout le soin nécessaire à la marchandise réservée et à réaliser les travaux de maintenance. Le client est notamment tenu d'assurer, à notre bénéfice et à ses propres frais, la marchandise réservée contre les risques de vol, d'effraction, de bris de glace, d'incendie et de dégâts des eaux, et ceci pour un montant suffisant. Le client nous cède dès à présent l'ensemble des droits d'assurance de la marchandise réservée, issus des risques énoncés ci-dessus. Nous acceptons ladite cession. En outre, nous nous réservons le droit de faire valoir des dommages et intérêts et l'exécution du contrat.

#### VI. Garantie

- 6.1 Le client est tenu d'examiner et de contrôler la marchandise livrée ; Le client ou toute personne mandatée par ce dernier devra adresser par écrit, dans un délai de deux semaines à compter de la date de livraison, toute réclamation relative à la présence de vices apparents, en fournissant des indications sur les vices allégués.

- 6.2 Toute réclamation pour vices apparents de la marchandise qui ne sera pas adressée dans les délais ou formes prescrits entraînera la perte des droits issus de la présence de vices.
- 6.3 Nous indiquerons au client s'il doit nous réexpédier les produits contractuels objet de la réclamation, ou s'il doit seulement attendre que nous venions chercher la marchandise chez lui, ou que nous l'examinions sur place. Nous ne répondons pas de vices résultants de l'usure normale ainsi que de la dépréciation normale de la marchandise. Le client ne peut faire valoir aucun droit en garantie de quelque nature que ce soit, lorsque :
- sans accord expresse de notre part, celui-ci ou un tiers tente d'effectuer des travaux de montage et/ou de mise en service ou tente de réparer d'éventuels vices ; des tiers ont effectué des transformations, des modifications de l'aspect extérieur des fournitures livrées, ou des opérations contraires à nos directives techniques ou
  - tout autre traitement ou toute utilisation impropre est effectuée sur les fournitures livrées
  - le client n'apporte pas la preuve que les vices existaient déjà à la date de transfert des risques et ne sont pas apparus ultérieurement, suite aux opérations susmentionnées.
- 6.4 La marchandise est garantie contre tout défaut de matière ou de fabrication pendant une durée de 6 mois, à compter de la date de livraison. Les interventions au titre de la garantie ne sauraient avoir pour effet de prolonger la durée de celle-ci. Au titre de la garantie, nous sommes libres de procéder soit à une réparation des vices (élimination du vice) soit à une livraison de remplacement. De même, nous sommes en droit de charger également un tiers de procéder aux travaux de réparations. Nous acquérons la propriété des pièces remplacées. Concernant les livraisons de remplacement et les travaux de réparation, le client n'acquiert aucun droit supplémentaire par rapport aux droits dont il dispose eu égard aux produits contractuels d'origine.
- 6.5 Lorsque nous ne parvenons pas ou sommes dans l'impossibilité de procéder à la réparation des vices (élimination du vice) ou à une livraison de remplacement, le client est libre d'intenter une action estimatoire ou une action réhibitoire.
- 6.6 Sauf stipulation contraire énoncée aux points 6.7 et 7 ci-après, le client ne peut prétendre à des droits supplémentaires — sur quelque fondement juridique que ce soit. Nous ne répondons pas des dommages qui ne concernent pas directement les livraisons. Nous ne sommes notamment pas tenus responsables des éventuels manques à gagner ou autres dommages occasionnés sur le patrimoine du client.
- 6.7 Les dispositions exonératoires de responsabilité évoquées ci-dessus, ne s'appliquent pas lorsque :
- la cause du dommage résulte d'une faute intentionnelle ou d'une négligence particulièrement caractérisée et grave ;
  - en cas de négligence simple dès lors qu'il y a violation d'une obligation majeure ou d'une obligation essentielle du contrat. Dans ce cas, notre obligation à réparation se limite aux dommages prévisibles, typiques en matière contractuelle.

#### VII. Responsabilité

- 7.1 Lorsque notre responsabilité concernant le versement de dommages et intérêts est exclue ou limitée conformément aux points 6.6 et 6.7, ceci s'applique également à l'ensemble des droits issus d'une faute commise à la conclusion du contrat, en cas d'exécution non-conforme d'une obligation contractuelle constituant une faute, en cas de violation d'obligations accessoires, notamment en cas de droits issus de la responsabilité pour produits défectueux ainsi que dans les cas de responsabilité extra-contractuelle, notamment en responsabilité délictuelle.
- 7.2 Dans le cas où la clause énoncée ci-dessus, prévoyant l'exclusion ou la limitation de notre responsabilité sur les produits, serait nulle, et que nous engageons alors notre responsabilité envers notre client, celle-ci se limite au montant d'assurance pour les dommages matériels ou corporels de l'assurance responsabilité civile après livraison que nous avons conclue auprès de notre assurance dommage. Le client renonce, en cas de responsabilité du fait des produits défectueux, à faire valoir à notre encontre toute créance supplémentaire pour tout éventuel dommage immatériel qui ne serait pas couvert par notre assurance.
- 7.3 Notre responsabilité vis-à-vis du client est également exclue ou limitée dans le cas où le client est un professionnel et que les produits endommagés ne sont pas essentiellement destinés à un usage privé.
- 7.4 L'exclusion ou la limitation de notre responsabilité s'étend également à la responsabilité personnelle de nos employés, salariés, collaborateurs, représentants et auxiliaires.
- 7.5 Nous nous engageons mutuellement avec le client à apporter tout soutien dans le cas où une action en responsabilité serait intentée par un tiers.

#### VIII. Informations nominatives

Nous sommes autorisés à enregistrer et à traiter les données de clients qui nous sont communiquées dans le cadre de la relation d'affaires, des lors que le client peut disposer de ces données.

#### IX. Lieu d'exécution, Tribunal compétent

- 9.1 Le lieu d'exécution des livraisons et des paiements est, pour les deux parties contractantes, fixé au siège social de notre société.
- 9.2 Lorsque notre client est un commerçant, les tribunaux au siège social de notre société sont compétents pour tout litige relatif à la conclusion, l'interprétation, l'exécution et la fin du contrat. Il en est de même lorsque le siège du client est situé à l'étranger.
- 9.2 Néanmoins, nous nous réservons le droit d'assigner le client au tribunal du ressort de son siège social.

#### X. Droit applicable

- 10.1 Lorsque le client a son siège social ou son domicile à l'étranger, les droits et obligations qui résultent de la relation contractuelle entre notre société et le client sont exclusivement soumis au droit français.
- 10.2 En outre, la Convention de Vienne du 11 avril 1980 relative à la vente internationale de marchandises s'applique aux contrats conclus avec les clients ayant leur siège ou leur domicile à l'étranger, sauf stipulation contraire prévue par les présentes conditions générales. La langue contractuelle avec les clients étrangers est le français.

#### XI. Dispositions finales

- 11.1 En cas d'acquisition intra-communautaire de marchandises à compter du 01.01.1993, les clients issus des Etats membres de la Communauté Européenne sont tenus de procéder à la réparation des dommages susceptibles de résulter :
- d'un délit fiscal que commettrait le client ou
  - d'informations fausses ou incomplètes que le client aurait faites concernant sa situation fiscale (notamment informations relatives à sa „catégorie d'imposition" ou à son numéro d'identification).
- 11.2 La nullité d'une ou plusieurs clauses des présentes conditions générales ou d'une autre convention conclue avec notre société, n'entraîne pas la nullité des présentes conditions générales ou autres conventions, dans leur ensemble, et ceci quelle que soit la base juridique.

METZ CONNECT GmbH est adhérent aux commissions et organismes suivants :



**We realize ideas**

**METZ CONNECT GmbH**

Im Tal 2  
78176 Blumberg  
Allemagne

Tél. +49 77 02 533-0  
Fax +49 77 02 533-189

info@metz-connect.com  
www.metz-connect.com

**METZ CONNECT USA Inc.**

200 Tornillo Way  
Tinton Falls, NJ 07712  
Etats-Unis  
Tél. +1-732-389-1300  
Fax +1-732-389-9066  
www.metz-connect.com

**METZ CONNECT France SAS**

28, Rue Schweighaeuser  
67000 Strasbourg  
France  
Tél. +33 38 86 170 73  
Fax +33 38 86 194 73  
www.metz-connect.com

**METZ CONNECT**

Russie  
127411 Moscou  
Dmitrovskoe Chaussée  
House 157, Building 5, Office 5339  
Tél. +7 495 514 38 02  
www.metz-connect.com

**METZ CONNECT**

Bredaseweg 185  
4872 LA Etten-Leur  
Pays-Bas  
Tél. +31 76 508 34 10  
Fax +31 76 508 35 01  
www.metz-connect.com

**METZ CONNECT (SINGAPORE) PTE. LTD.**

1 Kaki Bukit Ave 3  
#04-08, KB-1  
Singapour 416087  
Tél. +65 67 47 09 98  
Fax +65 67 46 31 20  
www.metz-connect.com

**Shanghai Branch**

140, Tian Lin Road,  
Building Number 28, Unit 1F-25  
Xuhui, Shanghai 200234  
Chine  
Tél. +86 21 33 63 42 28  
Tél. +86 21 33 63 43 34  
Fax +86 21 33 63 42 24



899312-04 | 08/2014

