

Nouveautés 2015/2016



En un coup d'œil : les nouveautés 2015/2016

Colonnes lumineuses



- KombiSIGN 40 2



- ClearSIGN 8

Systèmes d'appel Andon et de supervision



- WIN ethernet master/receiver 14



- WIN slave/transmitter control 15

Avertisseurs optiques



- Feu fixe à LEDs multicolore 16



- Feu de signalisation tricolore à LEDs 17

Avertisseurs sonores



- Avertisseurs vocaux enregistrables 18

Schémas



- Schémas 19

Colonne lumineuse à LEDs KombiSIGN 40



La colonne lumineuse haute visibilité

- ✓ Puissance lumineuse extrême avec visibilité maximum, même dans des conditions difficiles.
- ✓ Plus aucun angle mort grâce à une illumination à 360° de la calotte OmniView.

La colonne lumineuse au montage le plus simple et le plus rapide

- ✓ Peu de pièces détachées et de petites pièces pouvant être perdues - elle se laisse monter en quelques étapes et sans effort.
- ✓ Repères de montage gravés sur les différents modules - la colonne peut être montée sans manuel de montage.
- ✓ 50% de temps de montage en moins.
- ✓ Système de montage haptique, qui permet un montage sans erreur, pouvant être réalisé littéralement les yeux fermés.

ClassicLOOK



Une colonne lumineuse offrant un maximum de flexibilité avec un nombre minimum de références

- ✓ Les éléments *TwinLIGHT* et *TwinFLASH* proposent chacun deux modes d'éclairage sous un seul numéro d'article et pour le prix d'un élément.
- ✓ Une colonne adaptée à chaque utilisation grâce au *DesignLOOK* et *ClassicLOOK*. *DesignLOOK* avec des calottes claires et des LEDs colorées, *ClassicLOOK* avec les calottes colorées.
- ✓ Jusqu'à 7 couleurs dans un élément de signalisation grâce à l'élément multicolore.

Une colonne lumineuse très robuste pour tout type d'environnement

- ✓ Une conception mécanique très robuste pour les conditions les plus rudes.
- ✓ L'IP 66 empêche la pénétration de poussière et d'eau. Même un puissant jet d'eau ne peut venir à bout de la colonne.

TwinLIGHT

TwinLIGHT permet de sélectionner un mode feu fixe ou clignotant sur un seul élément optique.

TwinFLASH

TwinFLASH permet de sélectionner un feu flash ou EVS (effet stroboscopique) sur un seul élément optique.

Les différents effets lumineux peuvent être changés grâce à un micro-interrupteur.

Design**LOOK**

630/634/635 KombiSIGN 40

Pour constituer votre colonne lumineuse, procédez de la façon suivante

ClassicLOOK

DesignLOOK

► ETAPE 1

Sélectionnez les éléments optiques ou sonores.

Les références se trouvent en page 5-6.



Éléments sonores

- Sirène
- Buzzer

Éléments optiques

- TwinLIGHT
- TwinFLASH
- Élément feu fixe à LEDs multicolore



► ETAPE 2

Sélectionnez le type de montage adapté à votre application.



► ETAPE 3

Option:
Sélectionnez les accessoires de fixation si besoin.

Peut être installé entre l'élément de raccordement et l'adaptateur de montage.

► ETAPE 4

Sélectionnez les tubes de rehausse si besoin.

► ETAPE 5

Sélectionnez, le cas échéant, l'équerre ou l'élément de raccordement.

Plus d'accessoires sont disponibles dans notre catalogue ou sur www.werma.com.



Colonne lumineuse
KombiSIGN 40 en version
ClassicLOOK



Colonne lumineuse
KombiSIGN 40 en version
DesignLOOK

- Plus aucun angle mort grâce à une illumination à 360° de la calotte OmniView
- La colonne adaptée à chaque utilisation grâce au DesignLOOK et ClassicLOOK
- Les éléments TwinLIGHT et TwinFLASH proposent chacun deux modes d'éclairage sous une seule référence

i CARACTÉRISTIQUES TECHNIQUES:

Dimensions (Ø x H) : 40 mm x 58,6 mm
Calotte : PC, transparent

TwinLIGHT

Couleurs : Feu fixe et feu clignotant à LEDs, réglable par micro-interrupteur
Tension : 24 V AC/DC
Consommation : 50 mA

TwinFLASH

Couleurs : Feu Flash ou EVS à LEDs, réglable par micro-interrupteur
Tension : 24 V DC
Consommation : 65 mA

Multicolour

Couleurs : Feu fixe à LEDs
Couleurs : rouge, orange, vert, bleu, blanc, violet, turquoise
Tension : 24 V DC
Consommation : 100 mA

🛒 RÉFÉRENCES:

	<u>ClassicLOOK</u>	<u>DesignLOOK</u>
TwinLIGHT		
rouge	634 110 75	634 130 75
vert	634 210 75	634 230 75
orange	634 310 75	634 330 75
blanc	634 430 75	634 430 75
bleu	634 510 75	634 530 75

Colonne lumineuse pré-montée

vert/orange/rouge	639 300 01	639 301 01
-------------------	------------	------------

TwinFLASH

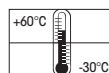
rouge	634 120 55	634 140 55
vert	634 220 55	634 240 55
orange	634 320 55	634 340 55
blanc	634 440 55	634 440 55
bleu	634 520 55	634 540 55

Multicolore

Calotte transparente	634 450 55	634 450 55
----------------------	------------	------------

Disponible: Premier trimestre 2016

📐 SCHÉMAS: cf page 20





Sirène 8 sons KombiSIGN 40
en version DesignLOOK

- Sirène 85dB à 2 sons
- Son continu ou pulsé, sélectionnable par micro-interrupteur
- Sirène 8 sons de 89-95 dB réglable par micro-interrupteur
- 8 sons au choix

CARACTÉRISTIQUES TECHNIQUES:

Boîtier :	PC
Sirène 2 sons	
Dimensions (Ø x H) :	40 mm x 45 mm
Volume sonore :	85 dB
Type de son :	Son continu ou pulsé, réglable par micro-interrupteur
Tension :	24 V AC/DC
Consommation :	80 mA
Sirène 8 sons	
Dimensions (Ø x H) :	40 mm x 68 mm
Volume sonore :	89-95 dB, réglable par micro-interrupteur
Type de son :	8 sons réglable par micro-interrupteur
Tension :	24 V AC/DC
Consommation :	200 mA

RÉFÉRENCES:

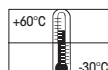
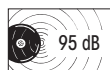
	<u>ClassicLOOK</u>	<u>DesignLOOK</u>
Sirène 2 sons	635 800 75	635 700 75
Sirène 8 sons	635 810 75	635 710 75
		Disponible: Premier trimestre 2016



Sirène 2 sons KombiSIGN 40
en version ClassicLOOK

SCHÉMAS:

cf page 20 + 21



- Des accessoires adaptés à chaque utilisation



KombiSIGN 40 DesignLOOK
Système de montage sur perçage



KombiSIGN 40 ClassicLOOK
Système de montage sur font plat



KombiSIGN 40 DesignLOOK
Système de montage sur tube

i CARACTÉRISTIQUES TECHNIQUES:

Embase

Dimensions (Ø x H) :	40 mm x 40 mm
Boîtier :	PC
Fixation :	Fixation sur fond plat, sur tube ou sur perçage
Joint :	Déjà monté sur chaque élément

Nombre d'éléments max :	Max. 5
Tension :	24 V AC/DC

Adaptateur pour fixation sur fond plat

Dimensions (Ø x H) :	40 mm x 30 mm
Matériau :	PC

Adaptateur pour montage sur perçage

Dimensions (Ø x H) :	40 mm x 54 mm
Matériau :	PC

Adaptateur pour fixation sur tube

Dimensions (Ø x H) :	40 mm x 75 mm
Matériau :	PC

🛒 RÉFÉRENCES:

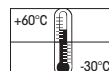
	<u>ClassicLOOK</u>	<u>DesignLOOK</u>
Embase	630 800 75	630 700 75
Adaptateur pour fixation sur fond plat	630 810 00	630 710 00
Adaptateur pour montage sur perçage	630 820 00	630 720 00
Adaptateur pour fixation sur tube	630 830 00	630 730 00
		Disponible: Premier trimestre 2016

🏠 ACCESSOIRES:

	<u>ClassicLOOK</u>	<u>DesignLOOK</u>
Equerre de montage	960 630 02	960 630 06
Equerre avec entrée de câble dissimulée	960 630 01	960 630 05

📏 SCHÉMAS:

cf page 19 + 20 + 23





Une solution complète de colonnes lumineuses

La colonne lumineuse ClearSIGN combine un **design moderne et discret** avec un **système d'illumination inédit**, le tout associé à des **fonctionnalités innovantes**.

Avec ClearSIGN, la **technologie de signalisation lumineuse** fait un grand bond en avant. Grâce à son nouveau système d'illumination à LEDs, le rendu lumineux est plus homogène et plus visible. Le système innovant de pilotage de la colonne permet de générer des effets lumineux inédits et ouvre la voie à de nouvelles possibilités d'applications.

Lorsque aucun voyant n'est actif, la colonne se fond parfaitement dans son environnement grâce à son enveloppe **translucide**. Une fois activée, la colonne ClearSIGN attire tout de suite l'attention grâce à son rendu lumineux très visible.

A la fois discrète et efficace, la colonne ClearSIGN se distingue clairement des colonnes lumineuses traditionnelles.

Avec ClearSIGN, vous disposez de l'alimentation classique en 24V, mais aussi pour la première fois le système IO Link – Voir page 10.

La signalisation avec style

- ✓ Lorsque aucun voyant n'est actif, la colonne se fond parfaitement dans son environnement
- ✓ Signalisation à LEDs, très visible
- ✓ Rendu lumineux homogène
- ✓ Module sonore puissant en option - jusqu'à 85dB
- ✓ Intégration avec le système MDC de surveillance des machines à distance (WIN)
- ✓ L'option IO Link offre de nouvelles possibilités et applications

**Brevet en cours
d'homologation**



ClearSIGN 4 étages



ClearSIGN 3 étages

- Colonne lumineuse monobloc entièrement configurée avec 3 ou 4 étages
- Rendu lumineux homogène
- Design très discret

i CARACTÉRISTIQUES TECHNIQUES:

Dimensions (Ø x H) :	3 étages: 103,2 mm x 273 mm 4 étages: 103,2 mm x 320 mm
Boîtier :	PC; PC/ABS
Fixation :	Fixation sur fond plat
Câblage :	Bornier rapide
Entrée de câble :	max. 0,5 mm ²
Effets lumineux :	Feu fixe à LEDs ou EVS (sauf en version RGB)
Type de son :	Son continu
Fréquence ISM :	868 MHz (En fonction de la norme européenne harmonisée EN 300220, qui est appliquée dans tous les pays de l'UE).
Tension :	24 V DC
Consommation :	Voir ci-dessous

🛒 RÉFÉRENCES:

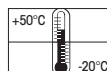
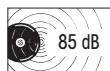
ClearSIGN				
3 étages	rouge/orange/vert	105 mA	105 mA	656 000 04
4 étages	rouge/orange/vert/bleu	130 mA	130 mA	656 000 03
ClearSIGN avec WIN				
4 étages	rouge/orange/vert/bleu	WIN slave		656 000 01
4 étages	rouge/orange/vert/bleu	WIN slave performance		656 000 02
ClearSIGN 24 V RGB				
4 étages	RGB (jusqu'à 7 couleurs par étage)	385 mA		656 100 01
Élément buzzer				656 000 55

🏠 ACCESSOIRES:

Système de montage	975 656 01
--------------------	-------------------

📏 SCHÉMAS:

cf page 21





Le plus grand choix de couleurs

En plus des possibilités d'alimentations classiques en 24V, pour la première fois nous introduisons la technologie IO Link qui ouvre de nouvelles portes en matière d'applications.

Les LEDs RGB de la colonne ClearSIGN permettent l'utilisation d'un **plus large panel de couleurs** pour chacun des modules, et donnent plus de flexibilité aux utilisateurs. Il est également possible d'ajouter un module sonore à la colonne ClearSIGN.

Son intelligence à votre service

Le port IO Link permettra entre autre à la colonne d'être utilisée comme jauge de **température** ou de **niveau**. La colonne pourra s'illuminer graduellement pour simuler la variation de niveau, puis lorsque le seuil maximal sera atteint, elle pourra s'illuminer dans une autre couleur.

Toutes les possibilités sont facilement programmables grâce à une interface IO Link.



ClearSIGN 4 étages
avec IO Link

- Colonne lumineuse monobloc entièrement configurée avec 4 étages
- Rendu lumineux homogène
- La version IO Link offre de nouvelles possibilités d'applications
- Design très discret

CARACTÉRISTIQUES TECHNIQUES:

Dimensions (Ø x H) :	103,2 mm x 320 mm
Boîtier :	PC; PC-ABS
Fixation :	Fixation sur fond plat
Câblage :	M12 (4 pôles)
Effets lumineux :	Feu fixe ou autres effets lumineux paramétrables par IO Link
Type de son :	Son continu ou plus d'options en version IO Link
Consommation :	Voir ci-dessous

RÉFÉRENCES:

ClearSIGN sans buzzer	385 mA
4 étages Plus d'un million de couleurs possibles	656 100 02
ClearSIGN avec buzzer	425 mA
4 étages Plus d'un million de couleurs possibles	656 100 03

ACCESSOIRES:

Système de montage	975 656 01
--------------------	-------------------

SCHÉMAS:

cf page 21



Systèmes WERMA de supervision sans fil des machines – Pour l'amélioration continue de la performance

L'objectif principal de toute industries de fabrication est de produire des produits de qualités dans les délais impartis, tout en réduisant les rebuts et en maintenant le niveau de qualité requis. Le but étant de satisfaire à la fois ses clients et ses employés.

WIN est un système MDC **simple et flexible** permettant aux entreprises industrielles d'optimiser la production, et de réduire les temps d'arrêts et le gaspillage de ressources. Le système est très simple à installer et donne plus de visibilité dans les processus de fabrication. WIN se distingue ainsi des autres solutions MDC très complexes et couteuses.

Il vous suffit d'implanter le système de supervision de WERMA

Ordonnancement des tâches :

- Visualisation et affi chage d'informations pour le suivi de production
- Réduction des retouches
- Aperçu global de la charge de travail

- Gestion optimale des différentes étapes de la production
- Réduction des temps de fabrication
- Réduction du gaspillage
- Augmentation de la productivité

Suivi de production :

- Équipementier automobile avec 120 machines équipées
- Détecter les temps d'arrêt sur les machines et les équipements
- Rationaliser les processus et les rendre plus effi caces

- Transparence dans la totalité de la production (même pour des ateliers distants)
- Détecter et mesurer les capacités de production non-utilisées
- Réduire les temps d'arrêts et d'immobilisations des machines
- Augmenter la productivité des moyens de production

Management visuel et système d'appel :

- Indication de l'état des postes de travail « Occupé » ou « Vacant »
- Appel du chef d'équipe en cas de problème
- Fonction tête de ligne

- Gain en réactivité et réduction des temps d'attente
- Augmentation de la productivité
- Aperçu global de la production

Surveillance des machines :

- Analyse der Produktion

- 15 % de gain de productivité grâce à la mise en place du système

Statut du poste et système d'appel :

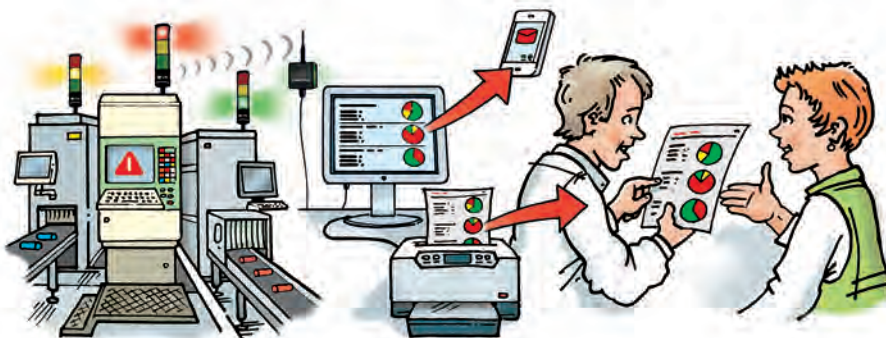
- Grâce à une solution Andon, un employé peut signaler le statut de son poste de travail dans les services de réception des marchandises, d'expédition ou de logistique ; et peut demander du soutien si nécessaire

- Aide visuelle pour le service logistique (domaine du e-commerce)
- Amélioration des flux d'approvisionnement en matériel
- Réduction des déplacements du personnel
- Amélioration de l'ordonnancement des tâches

Pilotage des moyens de production :

- Démarrer et arrêter un système ou une fabrication
- En cas de panne d'une machine, il est facile d'identifier et d'assigner une autre machine identique pour la remplacer

- Minimiser les temps d'immobilisation
- Gestion optimale des moyens de production
- Éliminer le gaspillage



Nouvelles options avec les nouveaux équipements

WIN ethernet master/receiver

Avec le nouveau WIN ethernet master, vous n'aurez plus besoin d'un **PC à proximité de vos machines** (comme c'était le cas avec le WIN master sur USB).

Le nouveau WIN ethernet master peut être simplement branché sur une prise ethernet près de votre production. Les informations seront alors transmises par le réseau sur la base de données WIN. La distance entre le WIN ethernet master et votre PC est ainsi **illimitée**.

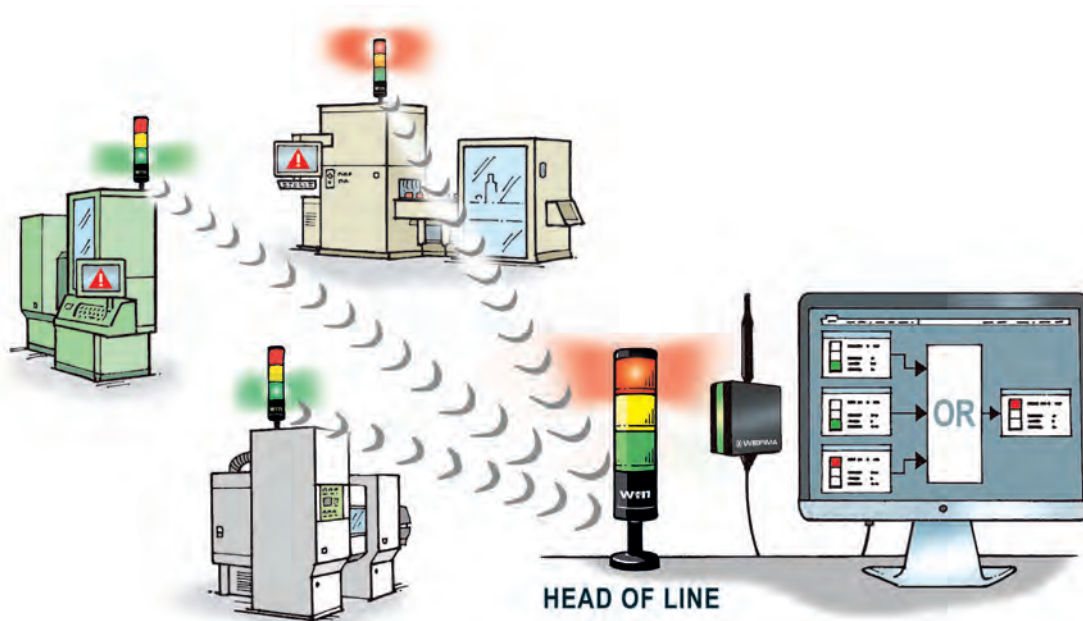


WIN slave/transmitter control

Avec le WIN slave/transmitter control, vous pouvez démarrer ou arrêter des machines à distance, vous permettant ainsi de garder le contrôle sur vos moyens de production disponibles et de réduire le gaspillage. Grâce au logiciel WIN, il est possible de programmer une colonne en mode « tête de ligne » pour visualiser sur une seule colonne l'état d'une ligne de production composée de plusieurs machines.

Exemple d'application :

Le WIN slave/transmitter control vous permet de connecter plusieurs machines et équipements ensemble, et permettant ainsi de donner une vue globale des équipements sur une même colonne lumineuse sous forme de « tête de ligne ». Par exemple, si une machine passe en défaut, le WIN slave/transmitter va relayer ce défaut sur une autre colonne lumineuse située à proximité des équipes de maintenance, et permettant une réaction rapide.





WIN ethernet master/receiver

- Le module radio peut être connecté près de votre atelier de production, sans être connecté à un PC

**CARACTÉRISTIQUES TECHNIQUES:**

Dimensions (L x H x l) :	76 mm x 30 mm x 80 mm
Boîtier :	ABS, noir
Connexion à l'alimentation :	Via le port USB
Connexion au réseau :	Port Ethernet
Connexion pour la configuration :	Port USB

Alimentation

Tension :	100-240 V AC, 50-60 Hz
Tension de sortie :	5 V DC
Limite du courant de sortie :	2,1 A
Puissance de sortie Max :	10,5 W

WIN ethernet master/receiver

Tension :	5 V DC (USB)
Consommation :	160 mA (max. 800 mA)
Câblage :	RJ45 Ethernet (10Base-T/100Base-TX by IEEE 802,3)
Convient pour :	Windows XP SP 3, Windows Vista SP 2, Windows 7, Windows 8, Windows 8.1, Windows Server 2003 SP 2, Windows Server 2008

Connexion radio**Fréquence ISM :**

868 MHz
(En fonction de la norme européenne harmonisée EN 300220, qui est appliquée dans tous les pays de l'UE).



915 MHz
(pour utilisation en Amérique du Nord)

Autres pays sur demande

**RÉFÉRENCES:**

WIN ethernet master		860 000 06		--
Inclus dans la livraison : WIN Ethernet Master, Alimentation 230V vers USB, Câble Ethernet (3m), Logiciel, adaptateurs de prise (EU, UK, USA)				
WIN ethernet receiver	--	--		860 000 07
Inclus dans la livraison : WIN Ethernet Master, Alimentation 230V vers USB, Câble Ethernet (3m), Logiciel, adaptateurs de prise (EU, UK, USA)				



Le connecteur USB fourni peut être utilisé dans la plupart des pays, grâce à l'adaptateur fourni

**INFORMATION IMPORTANTE:**

Veillez à bien vérifier la fréquence du signal sans fil. En Europe, la version en 868 MHz est utilisée. En Amérique, c'est la version en 915 MHz. N'hésitez pas à nous demander pour tout autre pays.

**SCHÉMAS:**

cf page 21





WIN slave/transmitter control

- Il est possible de commander manuellement le statut de la colonne (Contrôler, activer, Appeler etc.)
- Fonction colonne de « tête de ligne »
- Quatre sorties peuvent être utilisées pour commander la colonne lumineuse, ou servir également de sorties logiques

i CARACTÉRISTIQUES TECHNIQUES:

Dimensions (Ø x H) :	70 mm x 65,5 mm
Boîtier :	Polycarbonate, noir
Câblage :	Alimentation continue PIN 0 & 1
Courant de sortie nominal :	750 mA
Courant de sortie Max. 10 ms :	3,6 A
Courant de sortie min :	0,1 mA
Courant Max. par étage de colonne :	250 mA

Connexion radio		
Fréquence ISM :	868 MHz (En fonction de la norme européenne harmonisée EN 300220, qui est appliquée dans tous les pays de l'UE).	915 MHz (pour utilisation en Amérique du Nord)

Autres pays sur demande

Portée radio :	Jusqu'à 300 m (champ libre). Chaque WIN slave/transmitter control remplit également la fonction de « répéteur » et étend ainsi la portée radio maximale WIN jusqu'à maximum 900 m.
----------------	--

Tension :	24 V AC/DC
Consommation :	70 mA (max. 2 A)

🛒 RÉFÉRENCES:

WIN slave control pour KombiSIGN 71		
WIN slave control pour KombiSIGN 70	860 640 22	860 840 22
WIN transmitter control pour KombiSIGN 71	--	--
WIN transmitter control pour KombiSIGN 70	--	860 640 25
		860 840 25

⚠ INFORMATION IMPORTANTE:

Veillez à bien vérifier la fréquence du signal sans fil. En Europe, la version en 868 MHz est utilisée. En Amérique, c'est la version en 915 MHz. N'hésitez pas à nous demander pour tout autre pays.

📐 SCHÉMAS:

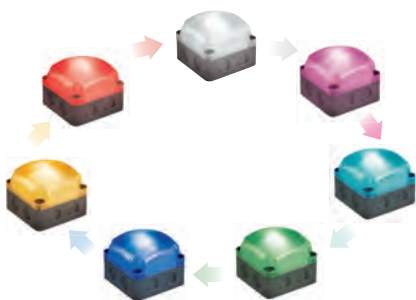
cf page 22



Le système WIN a une portée de 300 m en champ libre



Feu fixe à LEDs multicolore

7 couleurs sur un feu :
rouge, orange, vert, blanc, bleu,
violet et turquoise

- Feu fixe à LEDs multicoloreau design carré très esthétique
- 7 couleurs sur un seul feu
- Montage rapide avec vis quart de tour
- Possibilité de commander les trois couleurs fondamentales avec seulement deux sorties

i CARACTÉRISTIQUES TECHNIQUES:

Dimensions (l x H x P) :	85 mm x 85 mm x 72 mm	
Boîtier :	Thermoplastique, noir	
Calotte :	PC, transparent	
Câblage :	CAGE CLAMP® 0,5-1,5 mm ²	
Fixation :	Montage mural, fixation sur fond plat, fixation sur surface plane	
Couleurs possible :	Rouge, vert, orange, blanc, bleu, violet, turquoise	
Equipement :	8 trous M20 filetés intégrés pour une installation sans contre-écrou. Les trous sont obturés par une membrane de perforation élastique et étanche pour l'introduction des câbles sans outils Option : presse-étoupe avec longueur de filetage ≤ 9 mm (accessoires)	
Inclus dans la livraison :	Équerre arrière pour montage rapide (utilisation optionnelle)	
Tension/Consommation:	24 V DC, I < 150 mA	115-230 V AC, I < 35 mA

🛒 RÉFÉRENCES:

Tension	24 V DC	115-230 V AC
Consommation	< 150mA	< 35 mA
Multicolore	853 480 55	-
RGY (rouge, vert, orange)	-	853 480 60

🏠 ACCESSOIRES:

Connecteur	975 853 01
Presse-étoupe M20 x 1,5 mm, Longueur de filetage 8 mm	975 853 02

⚠️ INFORMATION IMPORTANTE:

Des associations de feux facilitées!

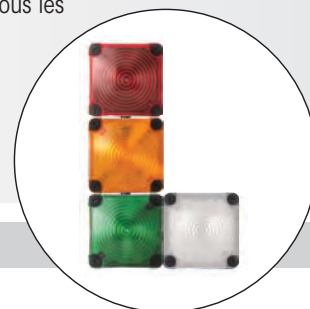
Il est très simple de combiner entre eux plusieurs feux, par exemple de couleur différente, grâce au connecteur.

Les 8 entrées de câble permettent de rajouter des feux de tous les côtés. On peut ainsi réaliser des associations de feux de toutes sortes (en ligne, en L...).

Configurateurs de feux de signalisation sur www.werma.com

📏 SCHÉMAS:

cf page 22

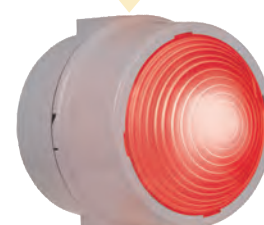


Les 8 entrées de câble permettent de rajouter des feux de tous les côtés





Feu fixe à LEDs

3 couleurs sur un seul feu :
vert, orange, rouge

- Feu fixe de signalisation tricolore
- 3 couleurs (Rouge/Orange/Vert) sur un seul feu
- Équerre de fixation pour installation aisée

CARACTÉRISTIQUES TECHNIQUES:

**Durée de vie
jusqu'à 50.000 h**

Dimensions (Ø x H):	150 mm x 154 mm	
Boîtier:	Mélange PC/ABS, gris	
Calotte:	PC, transparent	
Installation:	Fixation fond plat, fixation sur équerre (accessoire) fixation sur tube (accessoires)	
Couleurs possible :	Rouge, vert, orange (RGY)	
Câblage:	CAGE CLAMP® 0,5-1,5 mm ²	
Montage (position):	Au choix	
Entrée de câble:	Par le haut ou le bas du produit avec PE M20 x 1,5 mm ou derrière par le passe fil Ø 5-8 mm inclus	
Tension/Consommation:	12-24 V DC, I < 220 mA 230 V AC, I < 40 mA	

RÉFÉRENCES:

Tension	12-24 V DC	230 V AC
Consommation	< 200 mA	< 40 mA
Tricolore (RGY)	890 480 55	890 480 68

ACCESSOIRES:

ÉQUERRE DE FIXATION

Équerre de fixation pour un feu	975 890 33
Équerre de fixation pour deux feux	975 890 34
Équerre de fixation pour trois feux	975 890 35
Équerre de fixation pour quatre feux	975 890 37

L'équerre comprend : Équerre de fixation avec accessoires de montage et connecteur

CONNECTEUR

Connecteur	975 890 25
pour association de feux de signalisation	

ADAPTATEUR POUR TUBE

Adaptateur pour fixation sur tube (pour tube Ø 75 mm)	975 890 36
--	-------------------

INFORMATION IMPORTANTE:

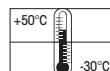
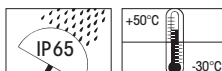
Configurateurs de feux de signalisation sur www.werma.com

SCHÉMAS:

cf Page 22



Feu fixe à LEDs (RGY) 890
associé à une sirène puissante





Avertisseurs vocaux enregistrables 154



Avertisseurs vocaux enregistrables 190

- Élément vocal et sonore 110 dB de très bonne qualité
- Diffusion de fichiers audio au format mp3 (sons, mélodies et messages vocaux)
- Commande à distance des sons et du volume
- Transfert simple des messages sur la mémoire
- Possibilités de réalisation de playlists individuelles avec plusieurs modes de lecture

i CARACTÉRISTIQUES TECHNIQUES:

Dimensions :	154 (L x H x l) : 111 mm x 98 mm x 111 mm
	190 (Ø x H) : 150 mm x 148 mm
Boîtier :	PP-GF, Mélange PC/ABS (154 000 55) Mélange PC/ABS (190 020 55)
Volume sonore :	Réglable, jusqu'à 110 dB
Transfert du fichier :	Via USB et logiciel fourni
Format :	Fichiers mp3 et wav
Nombre de messages :	15 messages peuvent être pilotés ou une seule séquence avec max. 50 fichiers
Compatible avec :	Windows 2000 service pack 4, Windows XP, Windows Vista, Windows 7, Windows 8
Inclus dans la livraison :	Avertisseur vocal enregistrable, câble USB et logiciel
Tension :	24 V DC
Consommation :	< 500 mA puissance minimum < 1500 mA puissance maximum

🛒 RÉFÉRENCES:

Avertisseurs vocaux enregistrables 154 **154 000 55**
Avertisseurs vocaux enregistrables 190 **190 020 55**

📏 SCHÉMAS:

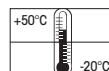
cf page 19



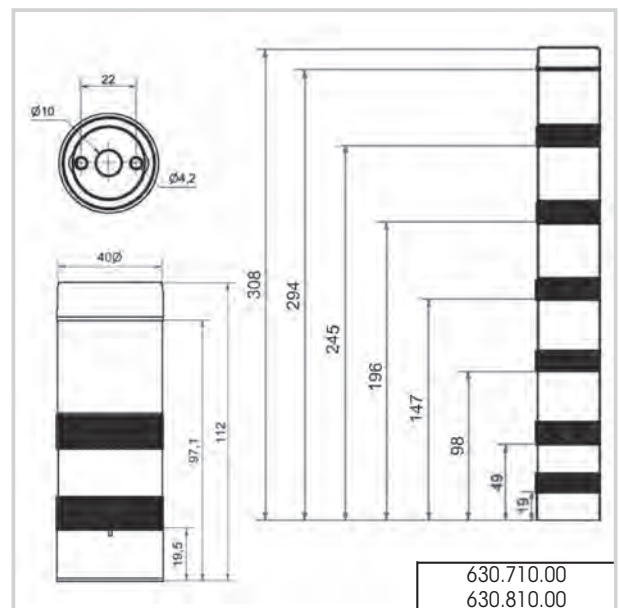
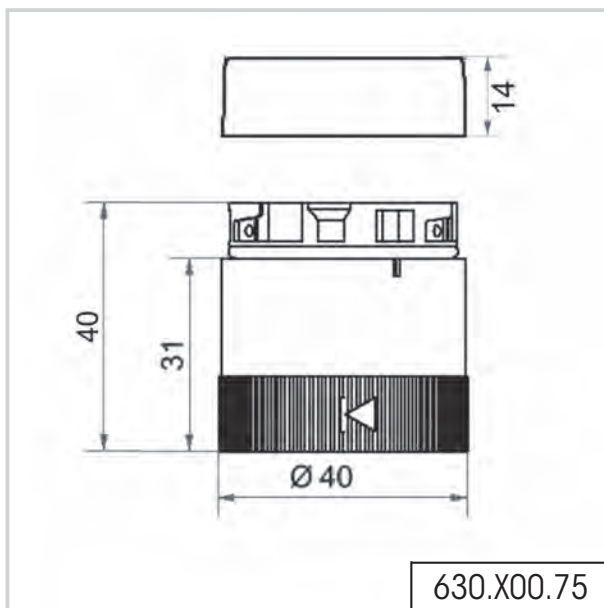
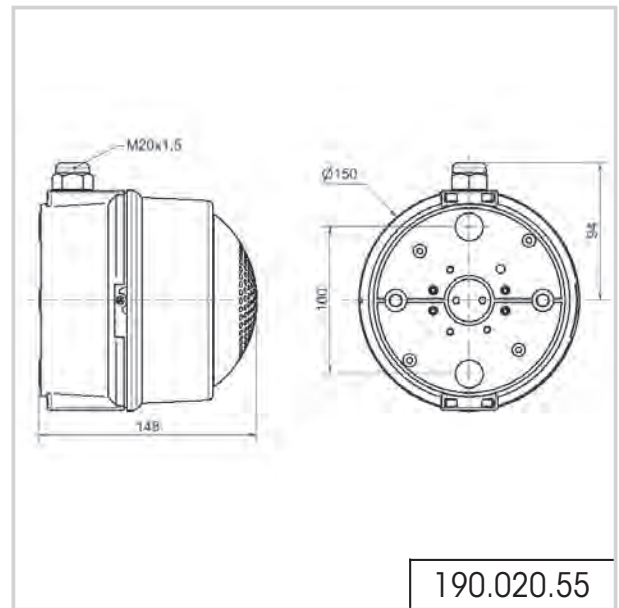
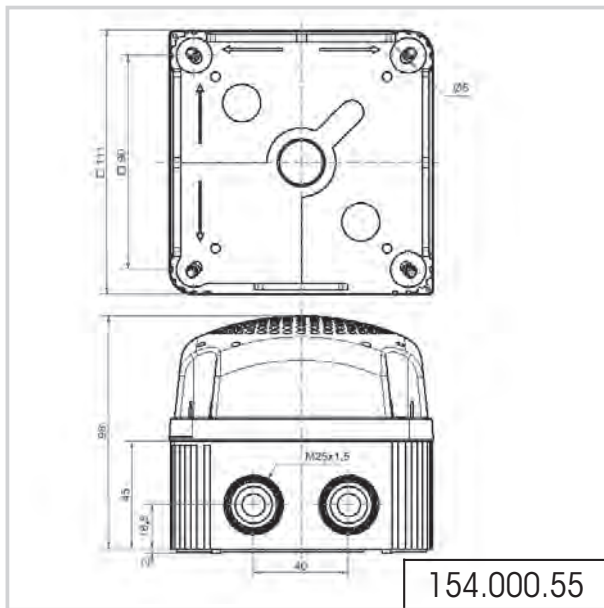
Nouveau logiciel permettant un transfert simple des fichiers



Combiné Feu de signalisation 890/
Avertisseurs vocaux enregistrables 190



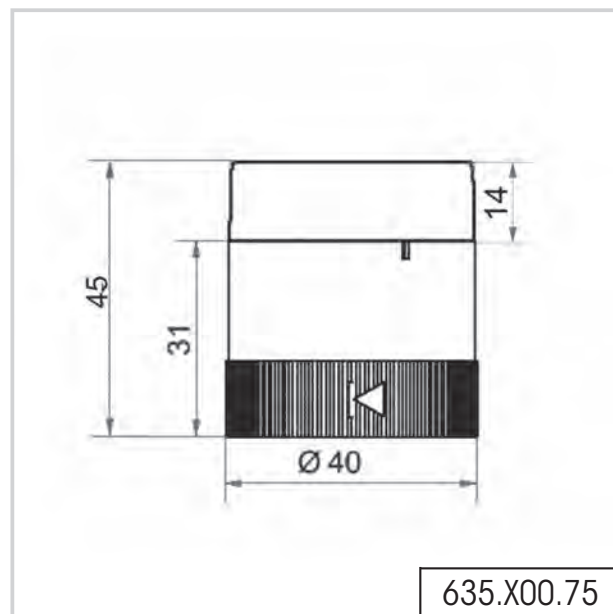
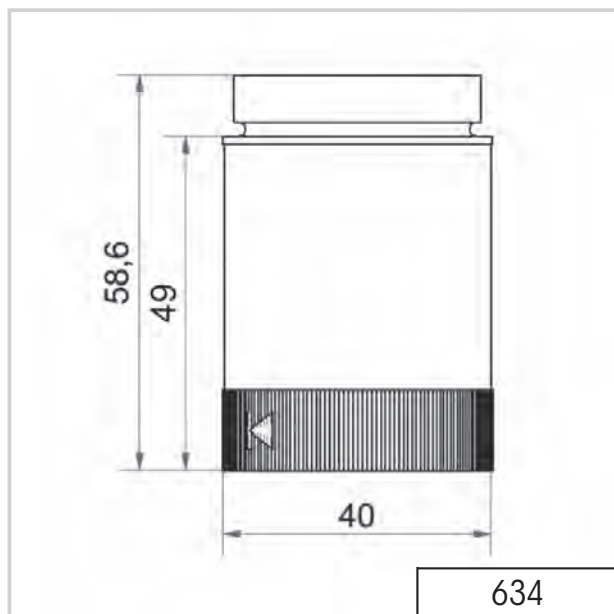
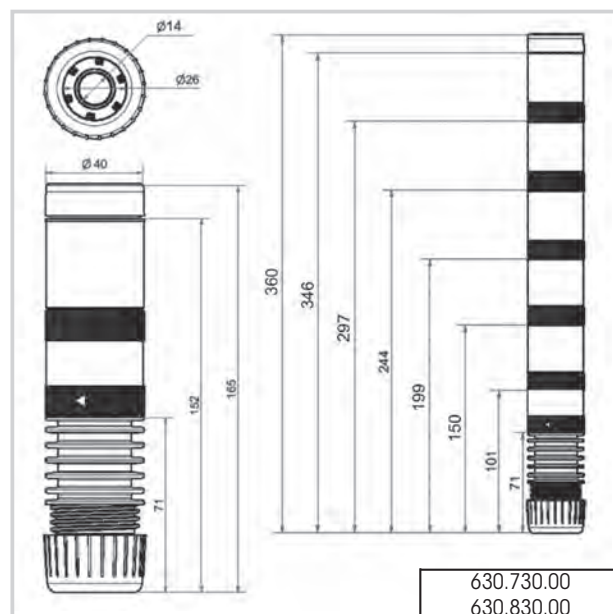
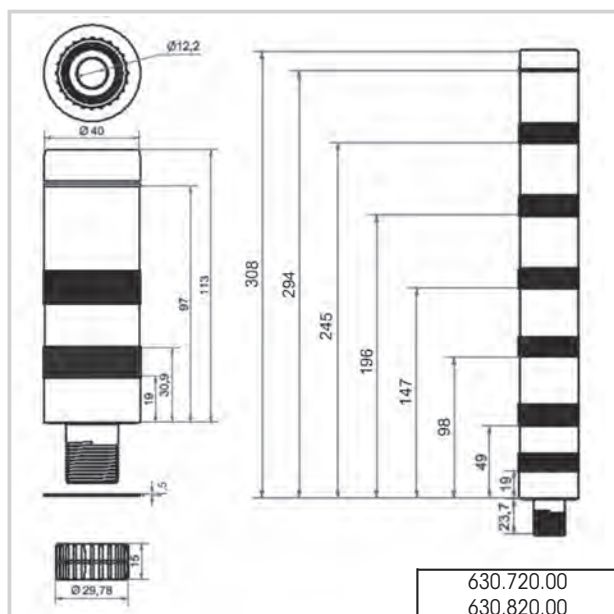
Schémas



INFORMATION IMPORTANTE:

Les dessins cotés en format numérique, les modèles 3D respectifs et les modes d'emploi avec le schéma de câblage peuvent être demandés, à tout moment, auprès de nos services, ou être téléchargés sur notre page d'accueil.

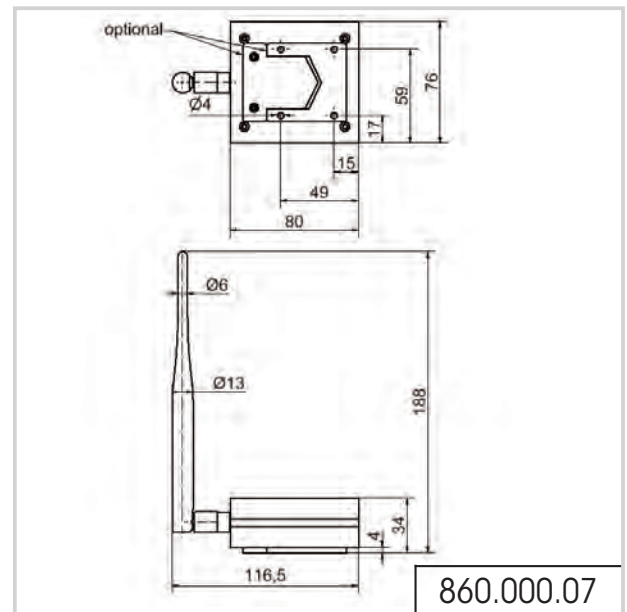
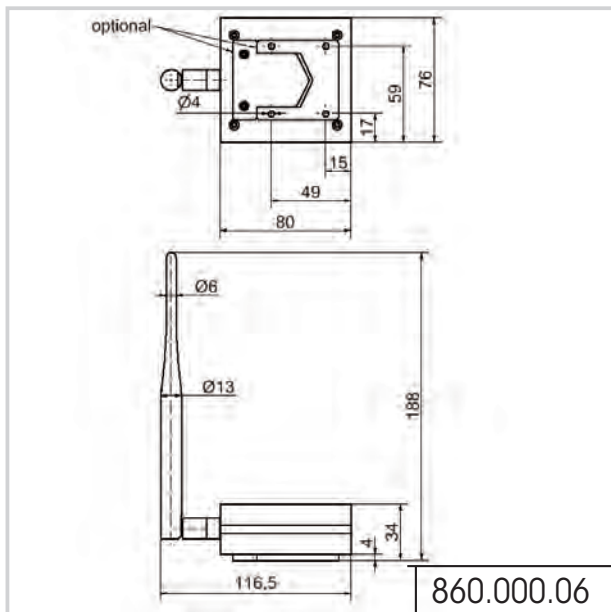
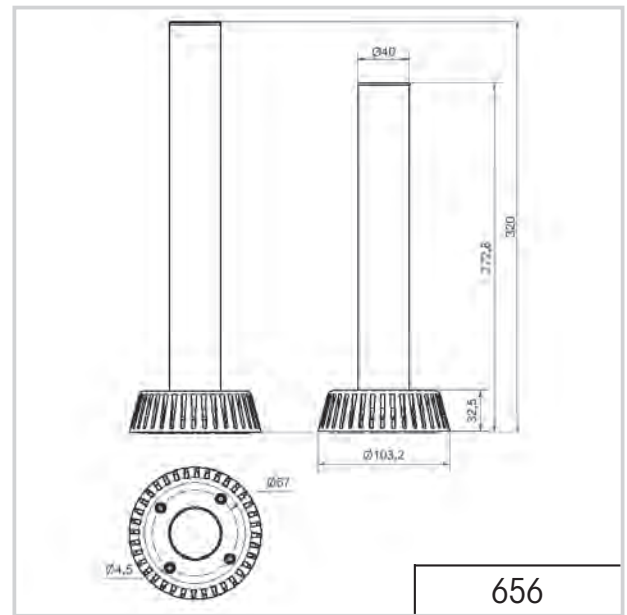
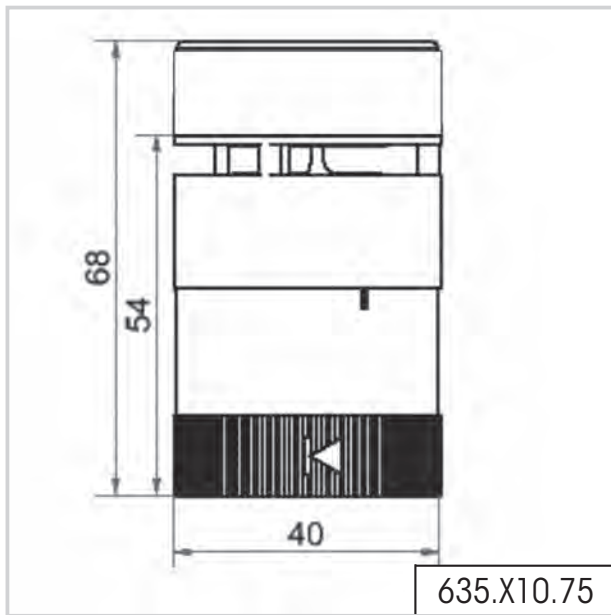
Schémas



! INFORMATION IMPORTANTE:

Les dessins cotés en format numérique, les modèles 3D respectifs et les modes d'emploi avec le schéma de câblage peuvent être demandés, à tout moment, auprès de nos services, ou être téléchargés sur notre page d'accueil.

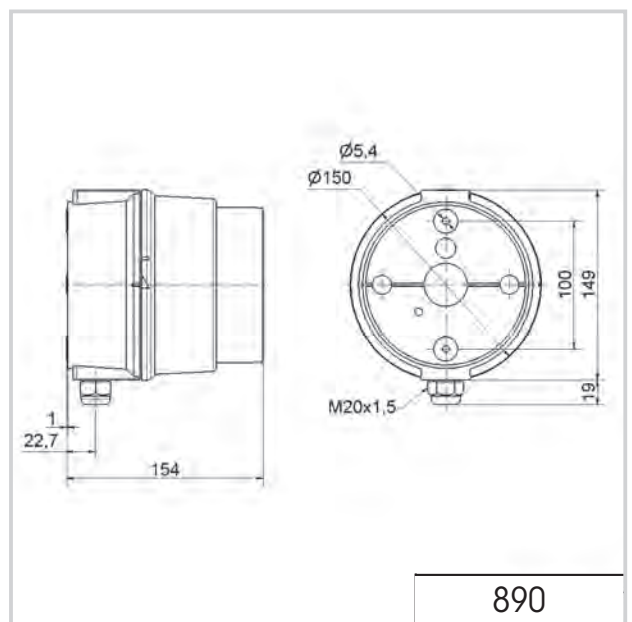
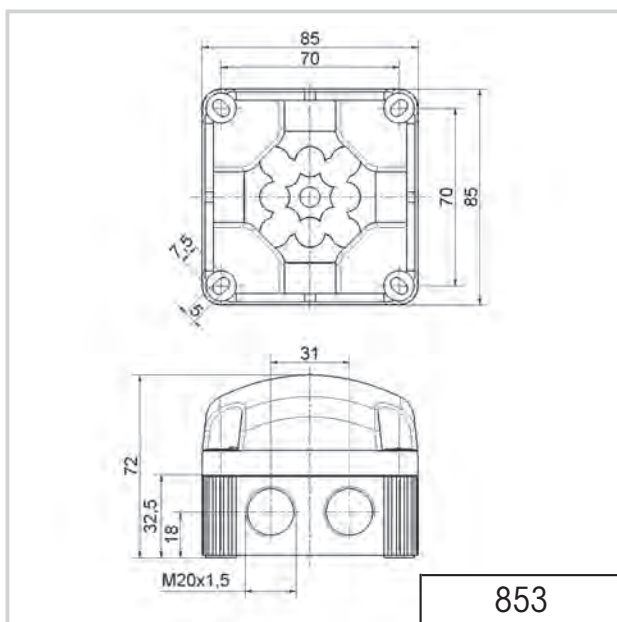
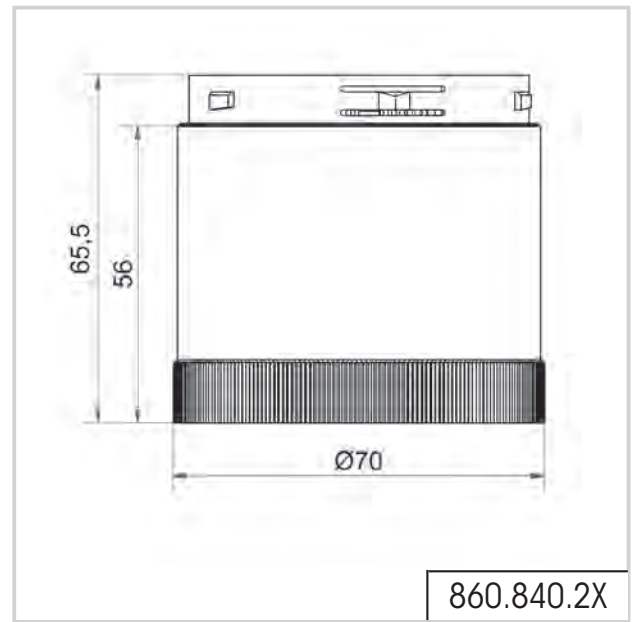
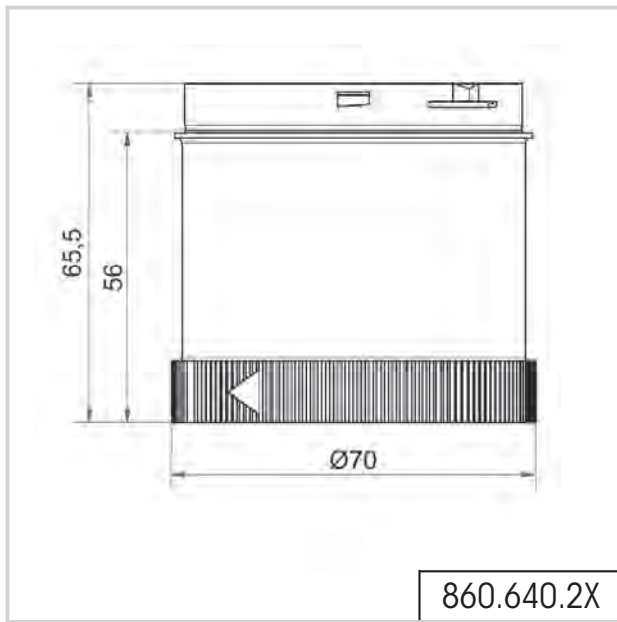
Schémas



! INFORMATION IMPORTANTE:

Les dessins cotés en format numérique, les modèles 3D respectifs et les modes d'emploi avec le schéma de câblage peuvent être demandés, à tout moment, auprès de nos services, ou être téléchargés sur notre page d'accueil.

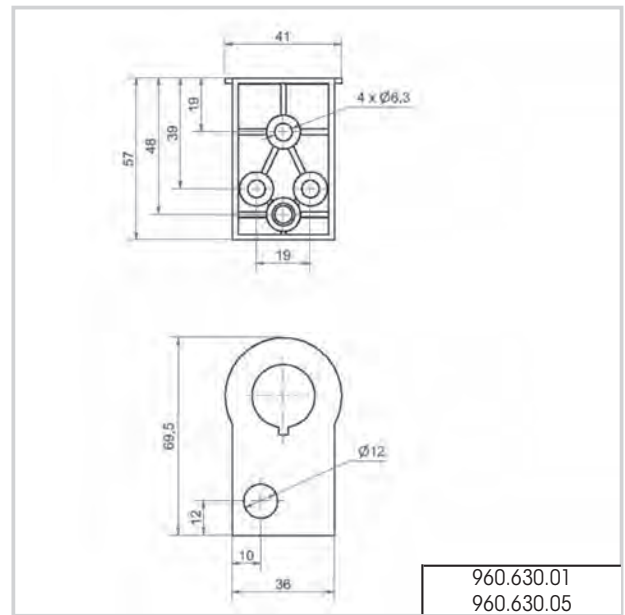
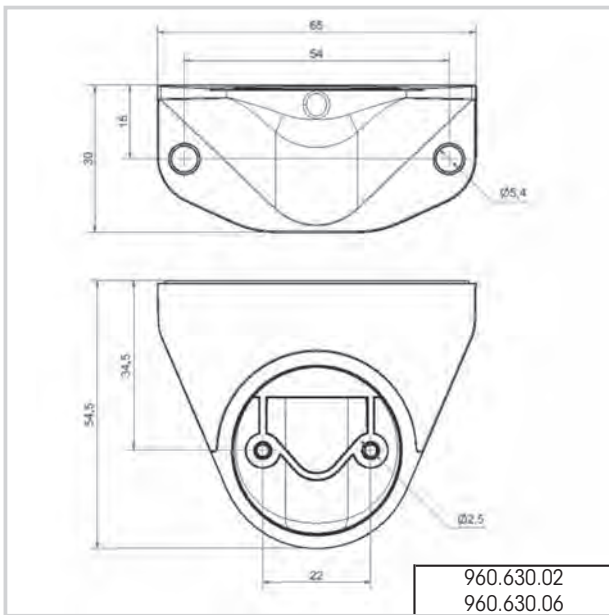
Schémas



 **INFORMATION IMPORTANTE:**

Les dessins cotés en format numérique, les modèles 3D respectifs et les modes d'emploi avec le schéma de câblage peuvent être demandés, à tout moment, auprès de nos services, ou être téléchargés sur notre page d'accueil.

Schémas



INFORMATION IMPORTANTE:

Les dessins cotés en format numérique, les modèles 3D respectifs et les modes d'emploi avec le schéma de câblage peuvent être demandés, à tout moment, auprès de nos services, ou être téléchargés sur notre page d'accueil.



WERMA

SIGNALTECHNIK

WERMA Signaltechnik GmbH + Co. KG

Dürbheimer Str. 15
D - 78604 Rietheim-Weilheim
Fon +49 (0) 74 24 95 57 - 0
Fax +49 (0) 74 24 95 57 - 44
www.werma.com • info@werma.com



WERMA Signaltechnik

Niederlassung Neuhausen am Rhf.
Rheingoldstrasse 50
8212 Neuhausen am Rheinfall
Switzerland
Phone +41 (0) 52 674 00 60
Fax +41 (0) 52 674 00 66
www.werma.ch
info@werma.ch

WERMA SARL

56, Rue Colière
69780 Mions
France
Phone +33 (0) 4 72 22 37 37
Fax +33 (0) 4 72 22 37 64
www.werma.fr
info@werma.fr

WERMA BENELUX bvba

Industrieweg 78-80 Bus 2
9032 Wondelgem
Belgium
Phone +32 (9) 220 31 11
Fax. +32 (9) 222 81 11
www.wermabenelux.com
info@wermabenelux.com

WERMA USA Inc.

6731 Collamer Road
East Syracuse, NY 13057 USA
Phone +1 315 414 0200
Fax. +1 315 414 0201
www.werma.com
us-info@werma.com

WERMA (UK) Ltd.

11 Regent Park
37 Booth Drive
Park Farm Industrial Estate
Wellingborough NN8 6GR
Great Britain
Phone +44 (0) 1536 486 930
Fax +44 (0) 1536 514 810
www.werma.co.uk
uksales@werma.com

WERMA (Shanghai) Co., Ltd.

No. 8, High Technology Zone,
No. 503, Meiningda Road,
Songjiang, Shanghai, P. R. C
201613
China
Phone +86 (0) 21 5774-0024
Fax +86 (0) 21 5774-6601
www.werma.com.cn
info@werma.com.cn



WERMA
SIGNALTECHNIK
420 X20 75
24V - IP65 1a50°C

